



ÍNDICE

APRESENTAÇÃO	03
1. IDENTIFICAÇÃO	04
2. NORMAS DE SEGURANÇA	06
3. ESPECIFICAÇÕES TÉCNICAS	15
4. PREPARAÇÃO	16
4.1 - Engate da Taipadeira ao Trator	16
4.2 - Engate do Rolo Compactador	16
4.3 - Transporte	16
4.4 - Lubrificação	16
5. OPERAÇÃO	17
5.1 - Taipadeira	17
5.2 - Conjunto Pente de Discos	17
5.3 - Montagem dos Limpadores	19
5.4 - Montagem dos Pentes ao Chassi	19
5.5 - Regulagem da Profundidade de Operação	20
5.6 - Largura de trabalho	20
5.7 - Rolo Compactador	21
5.8 - Limpador do Rolo	21
5.9 - Construção das Taipas	22
5.10 - Operação de desmanchar as Taipas e Construção de canais	22
5.11 - Principais vantagens das taipas fixas	24
6. MANUTENÇÃO	25
6.1 - Lubrificação a Graxa	25
6.2 - Substituição de discos	26
6.3 - Cuidado com a Taipadeira antes do armazenamento	26

1º PARTE - MANUAL DO OPERADOR
2º PARTE - CATÁLOGO DE PEÇAS



Manual do Operador

TS 08 – TS 10 – TS 14 / 20



AO PROPRIETÁRIO

O Manual do Operador contém as informações necessárias para a montagem, operação e manutenção, além das normas básicas de segurança e dos danos técnicos da Taipadeira Semeato, modelos **TS 08 - TS 10 e TS 14/20**.

A Taipadeira foi projetada visando proporcionar maior economia ao orizicultor. Um dos fatos de grande importância na cultura de arroz irrigação são as taipas. As taipadeiras TS constroem taipas suaves e sem leiveiro, viabilizando a semeadura em linhas, no sentido perpendicular às taipas sem considerar o sentido das mesmas.

As TS são constituídas de dois pentes de discos e de um rolo compactador. Os discos revolvem a terra formando as taipas, ficando as mesmas com uma configuração rústica, sendo que o rolo compactador dá a devida conformação à taipa.

A vantagem é o crescimento uniforme da cultura tanto nos quadros como nas taipas, fazendo com que não seja mais necessário esperar a maturação do arroz das taipas para fazer a colheita; além de reduzir os custos na implementação desta tão importante e significativa etapa da lavoura orizícola irrigada.

Antes de colocar o implemento em funcionamento pela primeira vez, leia com atenção todas as instruções, pois a durabilidade e o desempenho da Taipadeira dependerão dos cuidados dispensados à mesma.

Para qualquer dúvida que surgir, a Semeato coloca à disposição o seu Serviço de Assistência Técnica.

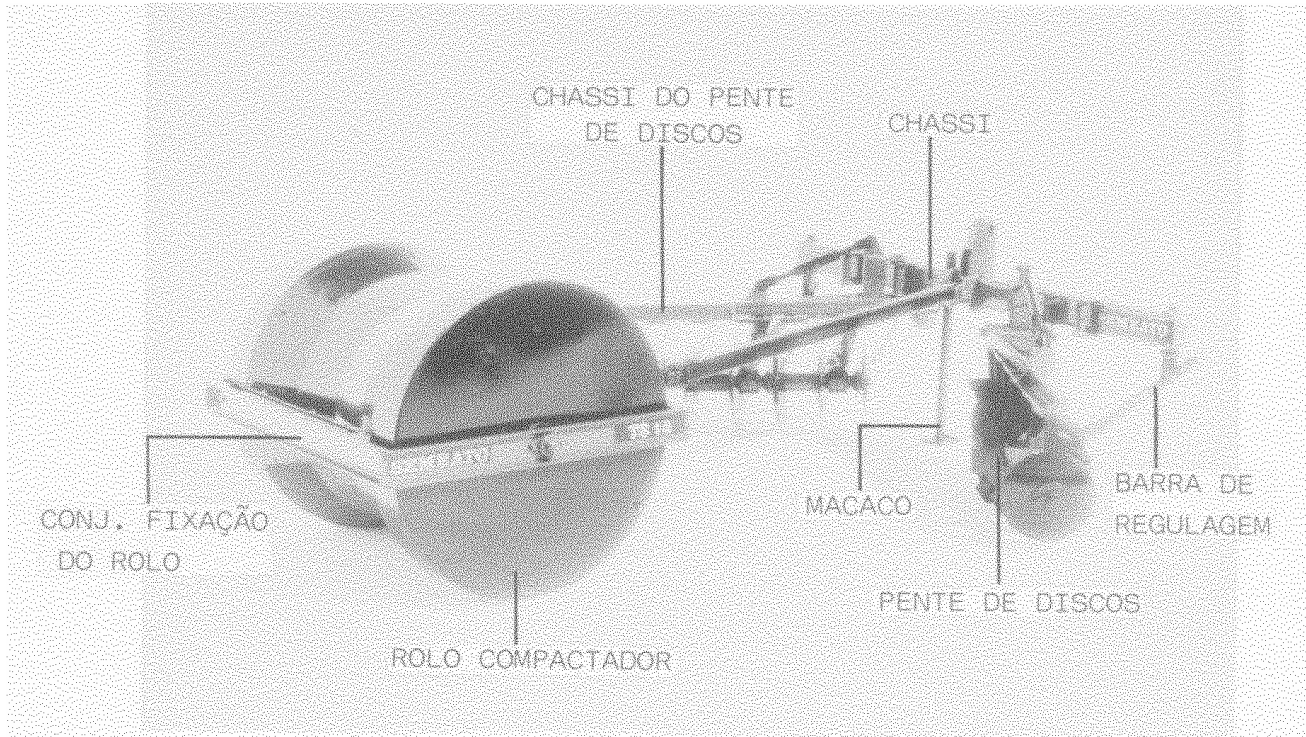
Na segunda parte deste exemplar encontra-se o Catálogo de Peças para facilitar a identificação e o reconhecimento de cada peça que compõe TS.

Observe atentamente as normas citadas no Manual do Operador e as advertências encontradas na máquina.

SEMEATO S/A - Ind. e Com.
PASSO FUNDO - RS



1. IDENTIFICAÇÃO

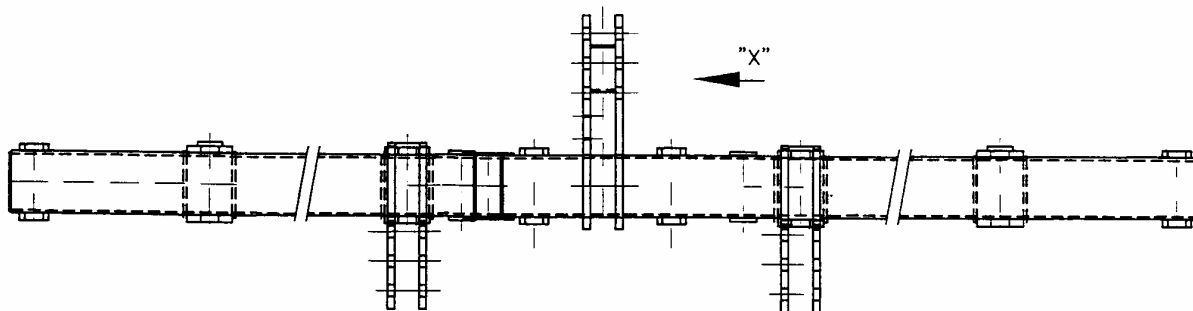


Ao enviar comunicações para o Serviço de Assistência Técnica ou para pedidos de peças, indicar sempre o **MODELO**, **NÚMERO**, **SÉRIE** e a **DATA DE FABRICAÇÃO** da máquina.

A placa de identificação encontra-se fixada no lado direito da máquina.

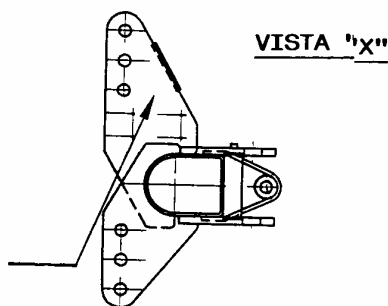
Os termos “lado direito” ou “lado esquerdo” referem-se à posição da máquina no sentido do deslocamento.

 SEMEATO - S/A INDÚSTRIA E COMÉRCIO RUA CAMILO RIBEIRO, 190 - 99060-000 - PASSO FUNDO - RS TELEF. 0XX54 315 1911 - FAX 0XX54 315 1425 C.G.C 92015064/0001-84 - INDÚSTRIA BRASILEIRA		
MODELO	<input type="text"/>	
Nº SÉRIE	<input type="text"/>	PESO <input type="text"/>



VISTA DE "X" MOSTRANDO O POSICIONAMENTO DO NÚMERO DE SÉRIE ACIMA DA PLAQUETA DE IDENTIFICAÇÃO NO LADO ESQUERDO DO CHASSI.

OBS.: O NÚMERO DO CHASSI DEVERÁ SER O MESMO DA PLACA DE IDENTIFICAÇÃO.



REPOSIÇÃO DE PEÇAS

Ao fazer a substituição de peças, insista em peças genuínas SEMEATO. Somente estas peças são fabricadas com os desenhos originais e materiais inspecionados por Controle de Qualidade.

Para facilitar a identificação de cada peça, utilize o CATÁLOGO DE PEÇAS.

PEÇAS ADICIONAIS

A Taipadeira Semeato sai de fábrica acompanhada de um jogo de chaves, conforme abaixo:

CÓDIGO	DENOMINAÇÃO	QUANT.
33080003	CHAVE 57	02
33080200	CONJ. CHAVE L - 30	01



2 - NORMAS DE SEGURANÇA

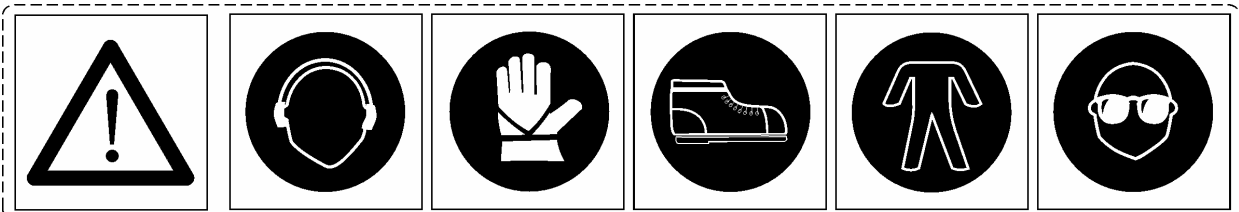
RECONHECER AS INFORMAÇÕES SOBRE SEGURANÇA

·Este é o símbolo preventivo de segurança. Ao vê-lo em sua máquina ou nesta publicação seja sempre consciente do risco de lesões ou acidentes relacionados com o manejo do equipamento.



Observe as instruções de segurança e práticas de operação segura.

RECOMENDA-SE O USO DE EQUIPAMENTOS DE PROTEÇÃO INDIVIDUAL (EPIs), PARA A SEGURANÇA NA OPERAÇÃO E MANUTENÇÃO.

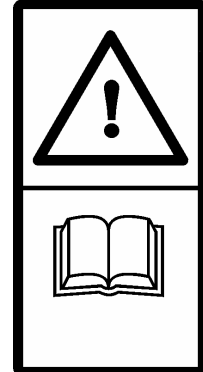


OBSERVAR AS MENSAGENS DE SEGURANÇA

Leia atentamente as mensagens de segurança nesta publicação e em seu equipamento.

Mantenha os decalcos correspondentes em bom estado. Substitua os decalcos deteriorados ou perdidos.

Aprenda como operar a máquina e como usar os controles adequadamente. Não permita que ninguém opere o equipamento sem estar devidamente instruído.



Você é o responsável pelo seu operador. Prepare-o em todos os sentidos para tirar do equipamento o máximo de rendimento sem nenhum tipo de dano físico ou material.

Mantenha sua máquina em boas condições de funcionamento, qualquer modificação não autorizada pode resultar em deficiência de funcionamento e/ou segurança da máquina e reduzir sua vida útil.

Só admita o operador no trator. Não permita a presença de ninguém na semeadora.



Os passageiros correm o risco de se ferirem por objetos estranhos ou de cair da máquina. Além disso, os passageiros obstaculizam a visão do operador, o que resulta em um modo de conduzir inseguro por parte do operador.



2.1 - SEGURANÇA NA OPERAÇÃO

CUIDADOS ANTES DA OPERAÇÃO

·Assegure-se de que conhece os controles do trator que vai operar. Verifique se “este” trator é realmente semelhante aos outros com que já trabalhou. Conhecer o manual e dominar os controles do trator são medidas de preservação da máquina e de segurança na sua operação.

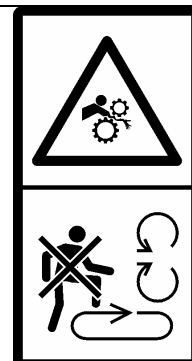
·O acoplamento da semeadora ao trator deve ser feito com o trator em marcha lenta. Não permita que ninguém permaneça entre as máquinas ao realizar esta operação.

·Certifique-se de que a semeadora está devidamente acoplada ao trator



CRIPTOGRAMAS DE SEGURANÇA NA OPERAÇÃO

·Não subir em uma plataforma carregada se a tomada de força estiver conectada e o motor estiver em funcionamento.



Não abrir ou remover dispositivos de segurança quando o motor estiver em funcionamento.





Manual do Operador

TS 08 – TS 10 – TS 14 / 20

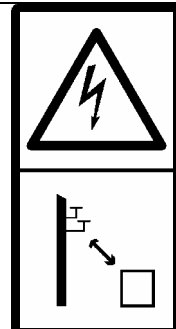
Manter distância da área do eixo de acionamento para evitar lesões graves



Nunca tocar ou entrar em um tanque de grão com o motor em funcionamento.



O contato com redes elétricas pode ocasionar lesões graves ou morte. Tome cuidado quando movimentar ou operar a semeadora próximo a redes elétricas, para evitar contato.



Ficar afastado das áreas de articulação durante o funcionamento do motor.





Ficar afastado das áreas de perigo entre o trator e o implemento.



Não caminhar sobre escadas ou plataforma.



RECOMENDAÇÕES BÁSICAS DE SEGURANÇA NA OPERAÇÃO:

- Não retire material de qualquer parte da máquina ou do trator quando estes estiverem em movimento.
 - Não permita ninguém acompanhar na semeadora quando em movimento.
 - A plataforma é projetada apenas para abastecer o reservatório.
 - Mantenha braços e pernas afastados dos sulcadores e discos de corte. Estes discos podem causar sérios ferimentos.
 - Mantenha as proteções nos devidos lugares quando a máquina está em operação.
- Tenha extremo cuidado quando operando próximo a canais, cerca ou em locais de maior declividade.



2.2 - SEGURANÇA NA MANUTENÇÃO

Desligue o motor do trator e retire a chave da ignição, antes de efetuar algum reparo.

Familiarize-se com os procedimentos de manutenção antes de efetuar os trabalhos. Mantenha a área limpa e seca.

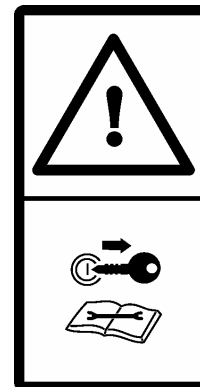
Não efetue nenhum trabalho de lubrificação ou regulagem com a máquina funcionando.

Mantenha mãos, pés e roupa sempre longe de componentes móveis. Ponha todos os comandos em ponto neutro. Não deve haver pressão no sistema hidráulico do trator.

Todos os componentes devem estar em bom estado e corretamente instalados.

Substitua qualquer peça gasta ou quebrada.

Remova todo acúmulo de graxa, óleo ou sujeira.



CRIFTOGRAMAS DE SEGURANÇA NA MANUTENÇÃO

Proteger o cilindro de levante com um dispositivo de tranca antes de entrar em áreas que representam perigo



Usar calços antes de desengatar ou estacionar a máquina.





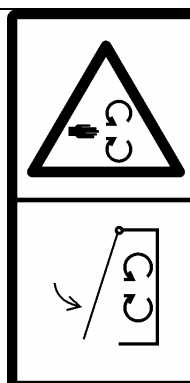
Evitar vazamentos de fluido sob pressão. Consultar manual técnico para serviço.

O fluido sobre pressão que vaza de um circuito hidráulico pode ter tanta força que penetra na pele, causando lesões graves.

Evite este perigo aliviando a pressão antes de desconectar linhas hidráulicas e outras linhas. Aperte todas as conexões antes de aplicar pressão.



Fechar os dispositivos de segurança antes de colocar a máquina em funcionamento.



Ficar afastado das áreas de perigo entre o trator e o implemento.



Esteja preparado em caso de incêndio. Mantenha o extintor em condições.

Mantenha a mão um estojo de primeiros socorros.

Proteja as mãos e o corpo usando EPI, recomendado.

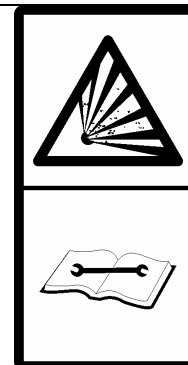
Se ocorrer um acidente, procure um médico imediatamente, pois essas lesões podem causar infecções graves.





TENHA CUIDADO!

Ao calibrar os pneus, tenha o cuidado de não exceder a pressão máxima, pois poderá provocar o rompimento do pneu e causar danos físicos a pessoas e/ou animais.



-Depois de reparos, certifique-se de que todas as partes da máquina estão se movimentando adequadamente.

Certifique-se de que não há ninguém próximo, nem ferramentas deixadas no interior da máquina antes de operá-la.

CUIDADOS NO MANUSEIO DE PRODUTOS QUIMICOS

Os produtos químicos agrícolas podem ser perigosos. A escolha ou uso incorretos podem provocar danos físicos a pessoas e animais.

- Manuseie e aplique com segurança. Siga as instruções do fabricante do produto químico, e use equipamentos de proteção individual.

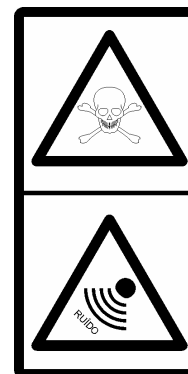
- Máscara protetora especiais providas de filtros adequados a cada tipo de produto;

- Luvas impermeáveis;

- Óculos de proteção;

- Cuidados ao se expor a ruídos:

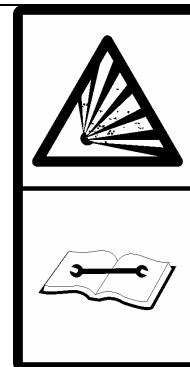
- Uso obrigatório de protetores auriculares.



Fonte de calor próxima a linhas pressurizadas de fluido dão origem a jatos de fogo, resultando em graves ferimentos a você e a pessoas próximas. Não produza calor por qualquer meio próximo a linhas pressurizadas de fluido ou outro material inflamável.

As linhas pressurizadas de fluido podem ser acidentalmente rompidas pelo calor nas proximidades. Instale anteparos resistentes ao calor para proteger mangueiras e outros materiais.

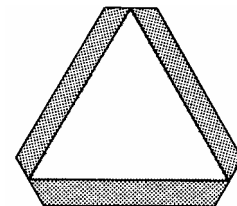
Desconecte o cabo (-) da bateria antes de efetuar trabalhos de solda na máquina.





RESPEITAR AS NORMAS DE TRÂNSITO

Familiarize-se com as normas de trânsito para circular por estradas e vias públicas.

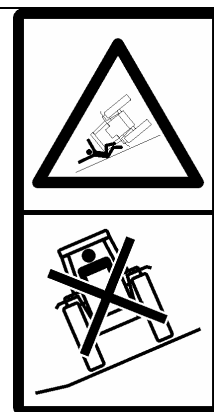


A velocidade máxima de deslocamento da semeadora para transporte em vias regulares é de 25km/h. **NÃO ULTRAPASSE.** Nunca ande a velocidade que não permita controle adequado da condução e parada.

Reduza a velocidade quando transitar por um caminho irregular.

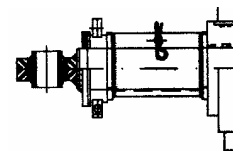
Tome cuidado quando operar em ladeiras. O trator pode inclinar para os lados se passar sobre um buraco, valo ou outra irregularidade.

Nunca inclinar a carga em solos macios ou ladeiras.



TRANSPORTE

- Ao ser transportada em caminhão, a semeadora deverá estar com o cabeçalho levantado e utilizando os calços nos cilindros hidráulicos.
- Ao ser transportada rodando reduza a velocidade, consideravelmente, ao deslocar-se sobre o solo irregular. Mantenha o cilindro hidráulico travado.



PROTEÇÃO AO MEIO AMBIENTE

·Seja consciente de ecologia e meio ambiente.

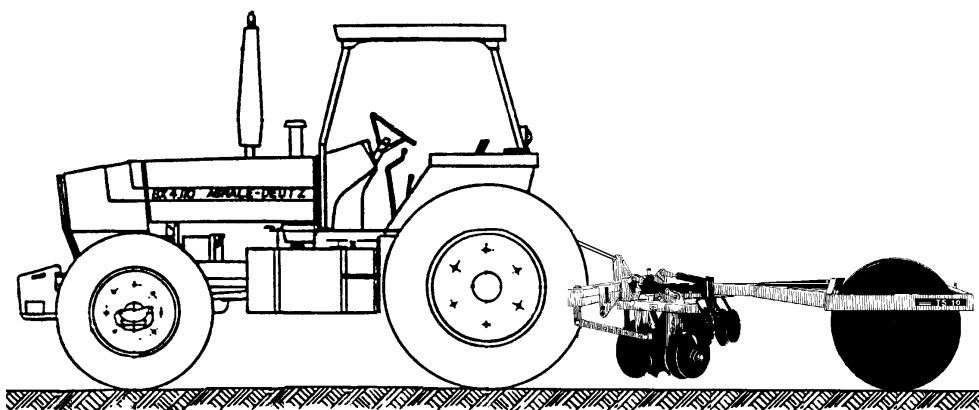
·Observe as normas de proteção ao meio ambiente ao desfazer-se de óleo lubrificante, combustível, líquido refrigerante e baterias.





RECOMENDAÇÕES

- Assegure-se de que conhece os controles do trator que vai operar. Verifique se “este” trator é realmente semelhante aos outros com que já trabalhou. Conhecer o manual e dominar os controles do trator são medidas de preservação da máquina e de segurança na sua operação.
- O acoplamento da Taipadeira ao trator deve ser feito com o trator em marcha lenta, com baixa aceleração. Não permita que ninguém permaneça entre as máquinas ao realizar esta operação.
- Certifique-se de que a Taipadeira está devidamente acoplada ao trator.
- Depois de reparos, certifique-se de que todas as partes da máquina estão se movimentando adequadamente.
- Certifique-se de que não há ninguém próximo, nem ferramentas deixadas no interior da máquina antes de operá-la.
- Sempre desengate a tomada de força e desligue o motor antes de:
 - deixar o assento do trator
 - lubrificar
 - regular a máquina.

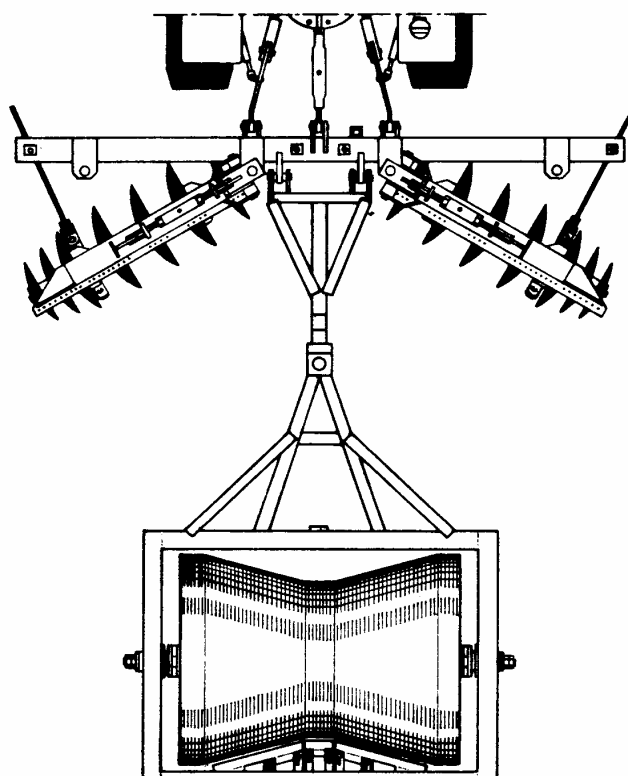


- Calce sempre as rodas antes de trabalhar embaixo da máquina.
- Nunca pare atrás dos rolos compactador, enquanto eles estiverem funcionando.
- Não regule, lubrifique, abasteça ou conserte a Taipadeira em movimento.
- Apenas o operador deverá estar no trator.
- Não retire material de qualquer parte da máquina ou do trator quando estes estiverem em movimento.
- Mantenha as proteções nos devidos lugares quando a máquina está em operação.
- Tenha extremo cuidado quando operando próximo a canais, cerca ou em locais de maior declividade.



3. ESPECIFICAÇÕES TÉCNICAS

MODELOS		TS 8	TS 10	TS 14-20
PENTE DE DISCOS		2 PENTES COM 4 DISCOS CADA	2 PENTES COM 5 DISCOS CADA	2 PENTES COM 7 DISCOS CADA
DIÂMETRO DOS DISCOS	1º DISCO INTERNO	LISO DE 24"	LISO DE 24"	LISO DE 24"
	2º DISCO	LISO DE 22"	RECORTADO DE 24"	RECORTADO DE 24"
	3º DISCO	LISO DE 20"	RECORTADO DE 24"	RECORTADO DE 24"
	4º DISCO	LISO DE 18"	LISO DE 20"	RECORTADO DE 24"
	5º DISCO		LISO DE 18"	LISO DE 22"
	6º DISCO		-	LISO DE 20"
	7º DISCO		-	LISO DE 18"
MANCAIS A GRAXA		2 EM CADA PENTE	2 EM CADA PENTE	2 EM CADA PENTE
LARGURA DE TRABALHO (a 45º de inclinação)		1,40 m	1,80 m	2,80 m
LARGURA DE TRANSPORTE		2,30 m	3,00 m	3,80 m
ALTURA TOTAL DA MÁQUINA		1,20 m	1,20 m	1,40 m
ROLO COMPACTADOR	DIÂMETRO	1,20 m	1,20 m	1,40 m
	LARGURA	1,81 m	1,81 m	1,81 m
	CAPACIDADE DE LASTRO (recomendada)	1350 litros	1350 litros	1400 litros
VELOCIDADE DE OPERAÇÃO		3 a 4 km/h	3 a 4 km/h	3 a 4 km/h
POTÊNCIA MÍNIMA REQUERIDA		80 Hp	105 Hp (4x4)	120 Hp (4x4)
PESO APROXIMADO	COM LASTRO D'ÁGUA	2640 Kg	2842 kg	3112 kg
	SEM LASTRO D'ÁGUA	1290 kg	1492 kg	1712 kg
ALTURA DA TAIPA		17 cm	17 cm	17 cm





4. PREPARAÇÃO

Antes de colocar a Taipadeira em operação, proceda um reaperto geral.

Após um dia de trabalho, faça novo exame e o mesmo reaperto geral, como a lubrificação.

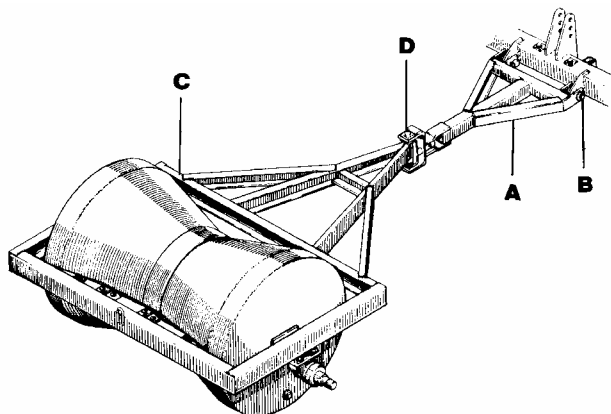
A Taipadeira é acoplada aos três pontos do trator, como segue:

4.1 - ENGATE DA TAIPADEIRA AO TRATOR

1. Se o braço do 3º ponto estiver preso, deve-se remove-lo antes de acoplar a Taipadeira.
2. Engate primeiro o braço inferior esquerdo do trator no respectivo pino de engate da Taipadeira e trave com o pino trava.
- Opere a alavanca de controle de posição para cima ou para baixo conforme o caso.
3. Acople o braço do 3º do trator na Taipadeira. Ajuste o comprimento do braço, se necessário. Fixe com o pino de engate e pino trava.
4. Engate o braço inferior direito do trator no respectivo pino de engate da Taipadeira, usando a manivela niveladora, que facilita o alinhamento do braço do trator ao ponto de engate. Trave com o pino trava.

4.2 - ENGATE DO ROLO COMPACTADOR

O rolo compactador é preso ao chassi da máquina através do cabeçalho (A). O engate é feito através do pino e pino trava (B), o que permite o movimento vertical do cabeçalho, permitindo que o rolo acompanhe as ondulações do solo. No conjunto fixação (C), o cabeçalho é fixado por meio de um pino, porca e contrapino (D).



4.3 - TRANSPORTE

O deslocamento da Taipadeira para a lavoura e no interior da propriedade é feito através do levante hidráulico.

Quando transportando a Taipadeira sobre a superfície plana, não exceda a velocidade máxima recomendada para transporte (18 km/h). Reduza a velocidade consideravelmente quando a superfície for irregular.

OBSERVAÇÃO: QUANDO TRANSPORTAR A TAIPADEIRA A GRANDES DISTÂNCIAS, ESVAZIE O ROLO COMPACTADOR.

4.4 - LUBRIFICAÇÃO

Certifique-se que a Taipadeira está adequadamente lubrificada. A lubrificação é a melhor garantia para evitar contratempos, ajudando a obter melhores serviços da Taipadeira e economia nos custos de manutenção. (Veja cap. 6 Manutenção)



5. OPERAÇÃO

A prática tradicionalmente recomendada para a irrigação do arroz consiste em inundar os quadros do 10º ao 20º dia após a emergência das plântulas. A lavoura permanece nessas condições durante um período de 90 a 100 dias com uma lâmina d'água variável de 5 a 17 cm. A quantidade de água necessária para irrigar e manter constante a altura dessa lâmina, dentre outros fatores, varia também em função da camada impermeável e, principalmente, da textura do solo. Solos argilosos tem menor necessidade que os arenosos de manter a lâmina d'água, porque os primeiros retêm melhor a umidade. Portanto, um dos fatores de grande importância na cultura do arroz irrigado são as taipas, que podem ser fixas (feitas na época do preparo de verão) ou **TEMPORÁRIAS** (feitas na época do plantio).

5.1 - TAIPADEIRA

As Taipadeiras TS constróem taipas suaves e sem leiveiro, com altura máxima de 17 cm e com base de 150 cm, aproximadamente.

Os discos revolvem a terra formando a taipa, ficando a mesma com uma configuração rústica e rolo compactador dá a devida conformação à taipa.

Com qualquer dos três modelos (TS 08 - TS 10 e TS 14-20) é possível realizar a operação de desmanchar as taipas. Para isso, basta trocar a posição dos pentes de discos do chassi; sendo possível, também, a construção de canais para a condução da água.

5.2 - CONJUNTO PENTE DE DISCOS

As Taipadeiras TS são formadas por dois pentes independentes de discos côncavos lisos e recortados. Os discos recortados trabalham no deslocamento do solo para a formação da taipa e os discos fazem o acabamento lateral da taipa, evitando a formação do leiveiro.

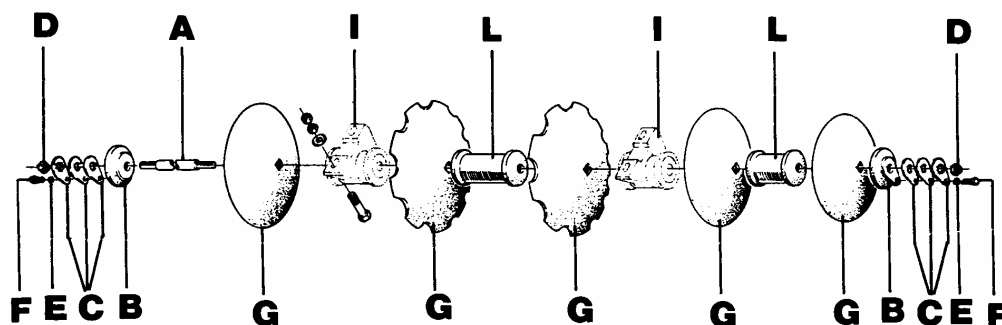
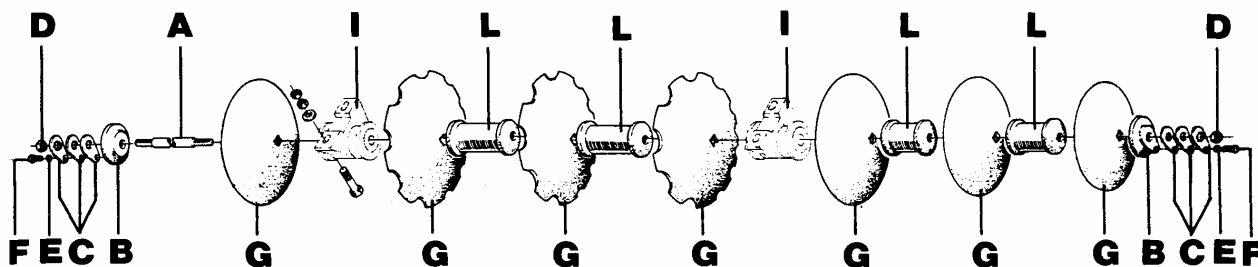
5.2.1 - MONTAGEM DOS PENTES

TS 08	TS 10 (2 PENTES DE 5 DISCOS)	TS 14-20 (2 PENTES DE 7 DISCOS)
1º DISCO: LISO 24"	1º DISCO INTERNO: LISO 24"	1º DISCO INTERNO: LISO DE 24"
2º DISCO: LISO 22"	2º DISCO: RECORTADO 24"	2º DISCO: RECORTADO 24"
3º DISCO: LISO 20"	3º DISCO: RECORTADO 24"	3º DISCO: RECORTADO 24"
4º DISCO: LISO 18"	4º DISCO: LISO 20"	4º DISCO: RECORTADO 24"
	5º DISCO: LISO 18"	5º DISCO: LISO 22"
		6º DISCO: LISO 20"
		7º DISCO: LISO 18"



Para montagem do pente de discos, proceda como segue:

1. Numa das extremidades do eixo **(A)** monte o flange convexo **(B)**, a trava **(C)** e a porca **(D)**. Fixe esta posição com arruela de pressão **(E)** e o parafuso **(F)**.
2. Coloque o eixo em posição vertical, de modo que a extremidade travada fique para baixo.
3. Introduza no eixo **(A)** um disco **(G)** com a parte côncava voltada para baixo.
4. Coloque em seguida um mancal **(I)**, outro disco **(G)**, um separador **(L)** e assim sucessivamente.
5. Quando todo o conjunto estiver completo, conforme desenho, coloque o flange convexo **(B)**, a trava **(C)** e a porca **(D)**. aperte a porca até firmar o conjunto.





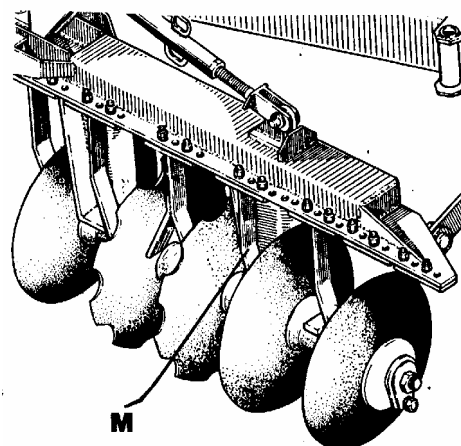
5.3 - MONTAGEM DOS LIMPADORES

Para evitar o acúmulo de solo e resíduos entre os discos, é necessário montar os limpadores (**M**).

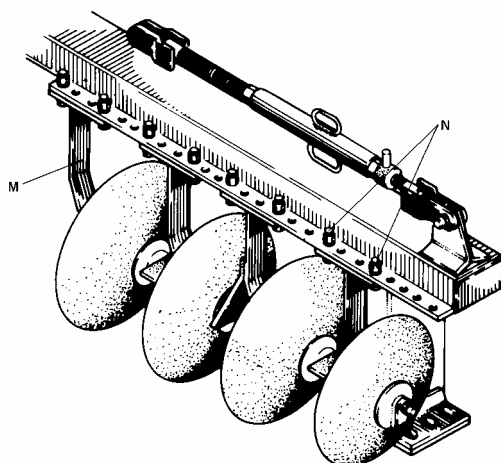
Devem ser colocados de forma a manter uma folga de 1 cm entre o disco e o limpador.

São fixados ao chassi através de 2 parafusos, porcas e arruelas (**N**).

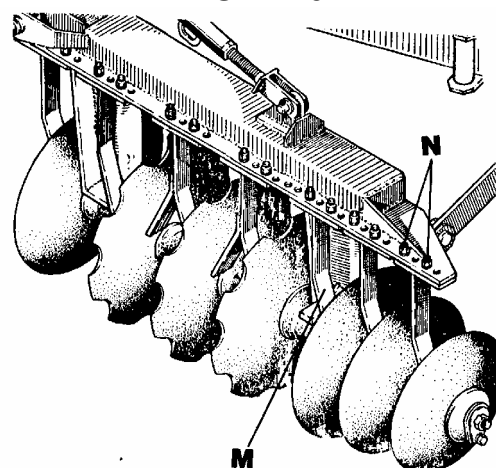
TS 10



TS 08

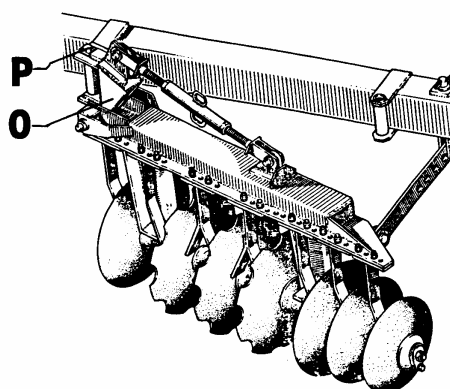


TS 14-20



5.4 - MONTAGEM DOS PENTES AO CHASSI

O conjunto pente de discos é preso ao chassi, através do conjunto pivô (**O**) e fixado através de um pino e contrapino (**P**).





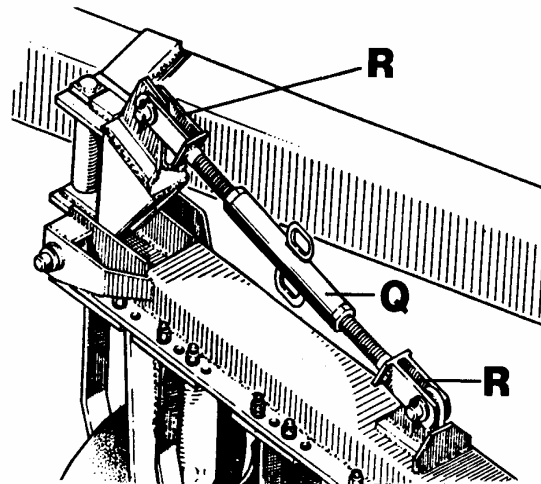
5.5 - REGULAGEM DA PROFUNDIDADE DE OPERAÇÃO

A regulagem da profundidade de penetração dos discos é feita através do conjunto regulador (**Q**) que gira em torno dos furos esquerdo e direito (**R**).

Fechando o regulador - maior profundidade

Abrindo o regulador - menor profundidade

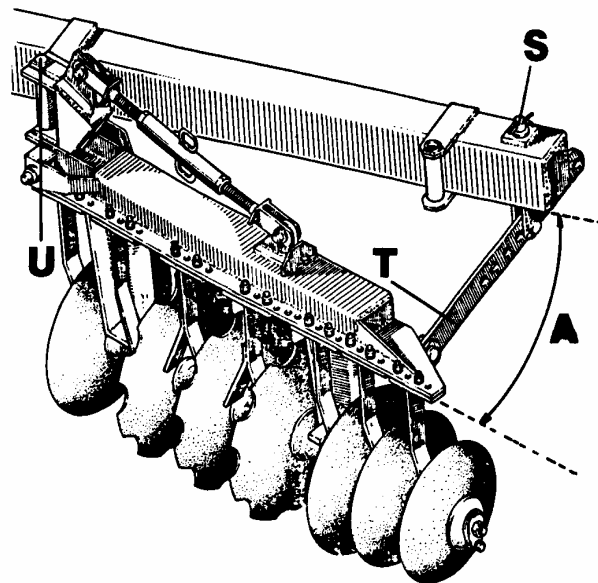
Através do controle da profundidade de penetração dos discos, pode-se variar o volume de solo deslocado para formação das taipas.



5.6 - LARGURA DE TRABALHO

A regulagem da largura de trabalho é efetuada pela variação do ângulo dos pentes em relação à direção de avanço do trator.

A variação do ângulo é feita mudando-se o ponto de fixação do conjunto engate de regulagem (**S**) na barra de regulagem (**T**), fazendo com que o pente articule em relação ao chassi através do pino articulador do pente (**U**).



DIMINUINDO O ÂNGULO "A" - Aumenta a largura de trabalho (diminui a quantidade de solo removido).

AUMENTANDO O ÂNGULO "A" - diminui a largura de trabalho (aumenta a quantidade de solo removido).

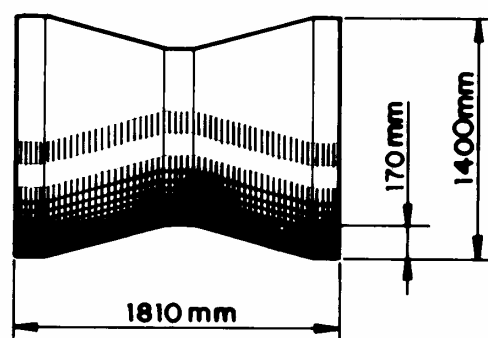
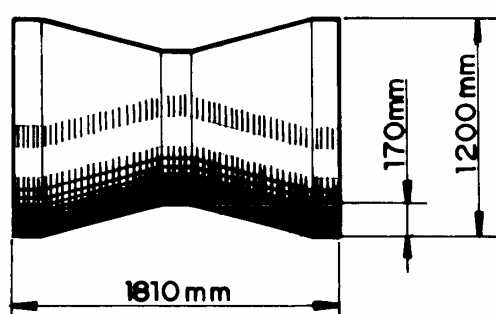


5.7 - ROLO COMPACTADOR

O rolo compactador tem como função:

- Compactar o solo deslocado pelos discos, formando uma taipa resistente a erosão;
- Dar conformação as taipas;
- Dar acabamento finas às taipas.

Veja abaixo, as dimensões do rolo compactador dos três modelos da Taipadeira TS.

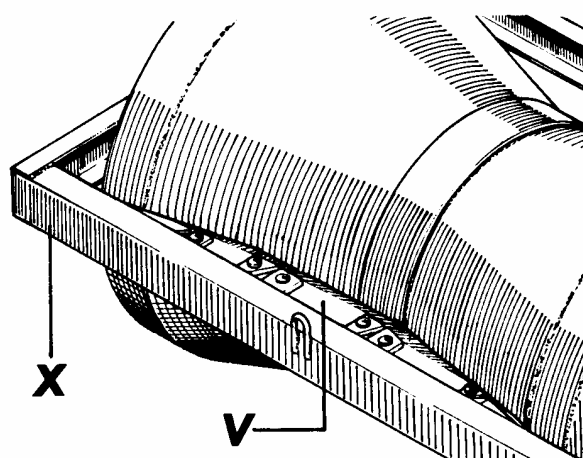


OBSERVAÇÃO:

- . Não transportar a máquina a grandes distâncias com o rolo compactador lastreado.

5.8 - LIMPADOR DO ROLO

O limpador (**V**) é montado na parte traseira do conjunto fixação (**X**) e tem como função evitar o acúmulo de terra no rolo compactador.





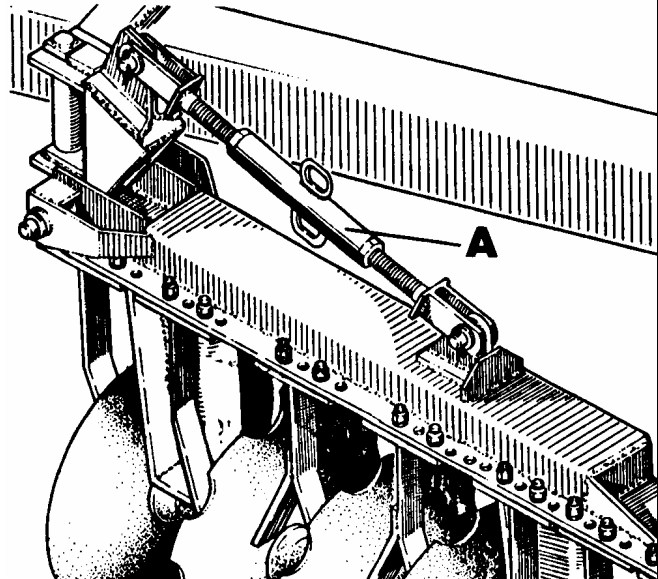
5.9 - CONSTRUÇÃO DAS TAIPAS

As taipas são construídas através da passagem da taipadeira em um número mínimo de duas vezes no mesmo ponto. A exigência de um número maior de passadas dependerá do tipo e das características físicas apresentadas pelo solo trabalhado.

5.9.1 - PRIMEIRA PASSADA

Os pentes de discos devem ser regulados através do conjunto regulador (A).

FECHANDO o conjunto regulador, os discos recortados removerão o solo, num volume adequado para a formação das taipas, enquanto que os discos lisos não devem exercer ação sobre o solo.



5.9.2 - SEGUNDA PASSADA

ABRIR o conjunto regulador (A) de forma que os discos lisos exerçam uma ação rasa sobre o solo para dar o acabamento lateral à taipa, tornando sua base nivelada com o quadro da lavoura, evitando a formação do leiveiro.

Na segunda passada os discos recortados devem trabalhar a pouca profundidade do solo.

Nestas duas operações o rolo compactador possui a função de dar conformação e compactação a taipa. O volume d'água empregado para efetuar o lastreamento do rolo compactador depende do tipo e das características apresentadas pelo solo trabalhado.

Em solos argilosos e secos, deve-se encher o rolo até a sua capacidade máxima. Em solos arenosos e úmidos deve-se fazer o lastreamento conforme a compactação desejada.

5.10 - OPERAÇÃO DE DESMANCHAR AS TAIPAS E CONSTRUÇÃO DE CANAIS

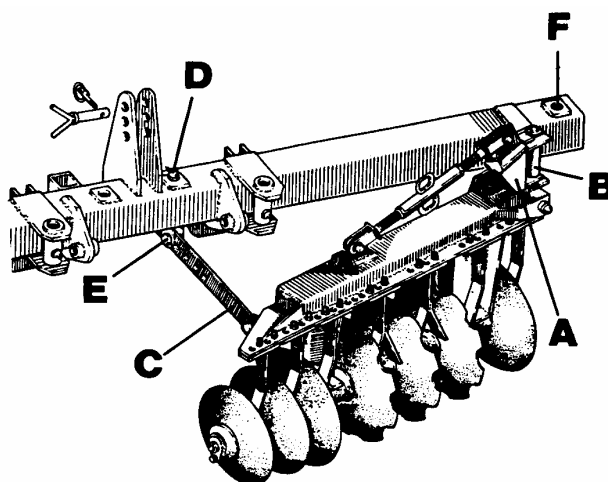
Para desmanchar as taipas e para a construção de canais para condução d'água, é necessário inverter a posição dos pentes de discos. Para estas operações, é necessário a passagem da taipadeira sem o rolo compactador, em número mínimo de duas vezes no mesmo ponto. Dependendo das condições do terreno, há necessidade de um número maior de passadas.



5.10.1 - DESMANCHAR TAIPAS

1. - Fixar o conjunto pivô (A) do pente de discos (esquerdo) no ponto de fixação (B) do chassi (lado direito) com pino e contrapino.

2. - O conjunto engate de regulagem (E) e a barra de regulagem (C), que anteriormente estavam montados no ponto de fixação (F), devem ser montadas no ponto de fixação (D) e fixadas com pino e contrapino.



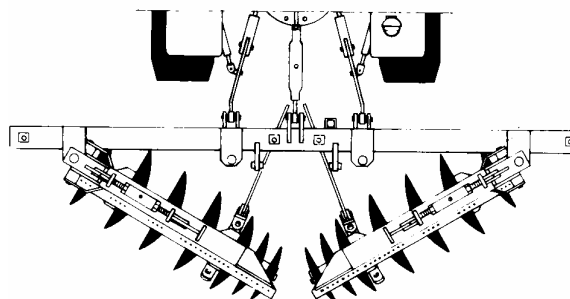
Proceder a mesma regulagem no lado esquerdo.

OBSERVAÇÃO:

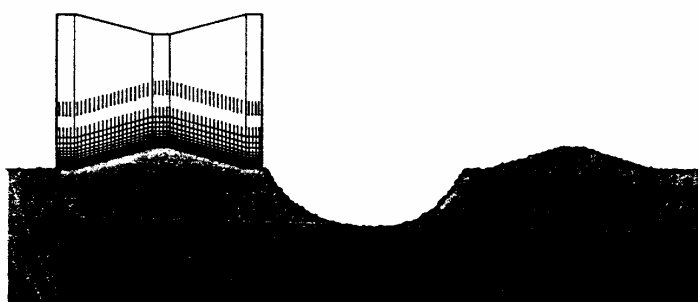
As regulagens de profundidade e de largura de trabalho são feitas da mesma forma que para a construção das taipas, conforme itens 5.5 e 5.6 deste capítulo.

5.10.2 - CONSTRUÇÃO DE CANAIS

Após a realização da abertura do canal com a Taipadeira, deve-se proceder a operação de compactação das taipas laterais do canal aberto, através de uma passada, com o rolo compactador preso diretamente na barra de tração do trator.



TAIPADEIRA COM O PENTE DE DISCOS INVERTIDO



APÓS O CANAL ABERTO, PROCEDE-SE A COMPACTAÇÃO DAS TAIPAS



5.11 - PRINCIPAIS VANTAGENS DAS TAIPAS FIXAS

As taipas fixas são construídas na época do preparo de verão, e como principais vantagens podemos citar:

1. Marcação e preparo antecipado das taipas no verão: quando da realização do preparo do solo no verão (jan/mar) estabelece-se as taipas de base larga, utilizando-se TS 08 - TS 10 ou TS 14-20.

2. Praticabilidade das taipas fixas em áreas planas e dobradas: esta flexibilidade permite o plano direto em diferentes topografias.

3. Integração entre a lavoura de verão e a pastagem de inverno: após o preparo do solo, implanta-se a pastagem de inverno a qual consolidará as taipas. Entretanto ressaltamos que as taipas podem ser consolidadas com a vegetação natural da área.

4. Efetividade de plantio direto sobre as taipas: uma vez que as mesmas estarão consolidadas, através da resteva da pastagem ou cobertura vegetal natural.

5. Controle de plantas daninhas: com a técnica da taipa fixa, elimina-se a operação de revolvimento do solo, realizado no método convencional, com o qual reinfestam-se as mesmas.

6. Viabilização de banho corrigido na lavoura em pré e pós plantio: é uma das mais importantes vantagens da prática de taipas fixas, uma vez que torna-se possível irrigar prontamente a lavoura no momento necessário para o nascimento dos inços (pré plantio), isto é, dando total domínio sobre a área.

7. Obtenção da “stand” uniforme de lavoura: pratica-se o plantio em área total, dispensando-se a utilização de outros cultivares de ciclo precoce, tradicionalmente usado em taipas convencionais.

8. A uniformidade na maturação e colheita do arroz: a prática das taipas fixas viabiliza a uniformidade de amadurecimento nos quadros e taipas, possibilitando rápida, eficiente e completa colheita.

9. Economicidade: além de todos os benefícios obtidos, soma-se a redução de custos na implementação desta tão importante e significativa etapa da lavoura orizícola irrigada.



6. MANUTENÇÃO

O bom preparo do solo e conseqüentemente o êxito nas colheitas dependem do cuidado que o operador dispensar ao implemento e do trabalho realizado.

A taipadeira por ser constituída de um grande número de peças móveis - mancais e discos - necessita de cuidadosa manutenção.

Ao executar devidamente a manutenção, a vida útil do implemento será prolongada e evita contratempos durante o trabalho.

IMPORTANTE:

- . O aperto das porcas que fixam os discos aos eixos, deve ser feito nas primeiras 5 e 10 horas de trabalho. Depois revise o aperto semanalmente.
- . A cada 24 horas de trabalho reaperte todos os parafusos e porcas.

6.1 - LUBRIFICAÇÃO A GRAXA

A cada 50 horas de trabalho, faça a lubrificação com graxa de boa qualidade e média consistência.

MANCAIS A GRAXA:

- . Limpe a graxeira com um pano.
- . Introduza graxa com bomba manual até que a graxa comece a ser expelida.
- . Nunca force demasiadamente os retentores.

TABELA DE LUBRIFICANTES SUGERIDOS PARA A TS

FORNECEDOR	TIPO DE GRAXA
ATLANTIC	LUBRICANT 54
BARDAHAL	BARDAHL GP
CASTROL	CASTROL LM GREASE
ESSO	MULTIPURPOUSE GREASE H LITHOLINE 2
IPIRANGA	SUPER GRAXA IPIRANGA IPIRANGA SUPER GRAXA 2 ISAFLEX 2
MOBILOIL	MOBILGREASE MP
PETROBRÁS	LUBRAX GMA - 2
SHELL	RETINAX A ALVANIA R2
TEXACO	MARFAK MP 2 AGROTEX 2



6.2 - SUBSTITUIÇÃO DE DISCOS

Faça a substituição dos discos assim que notar baixo rendimento dos mesmos, provocados principalmente pela redução do diâmetro, perda de corte e menor profundidade de trabalho.

IMPORTANTE: SUBSTITUA OS DISCOS QUE APRESENTAREM DESGASTE.

6.3 - CUIDADOS COM A TAIPADEIRA ANTES DO ARMAZENAMENTO

- . Limpar, lavar e deixar secar antes de armazenar.
- . Pincelar ou dar banho de óleo queimado nos discos.
- . Repintar o chassi.
- . Substituir peças se (necessário).
- . Realizar consertos.
- . Lubrificar.
- . Fazer reapertos.
- . A taipadeira deve ser armazenada em local seco, abrigada de sol, chuva, sereno, longe de adubos.
- . Coloque-a sobre calços de madeira, de forma que os discos não tenham contato com o solo.
- . Retire o lastro do rolo compactador.



CATÁLOGO



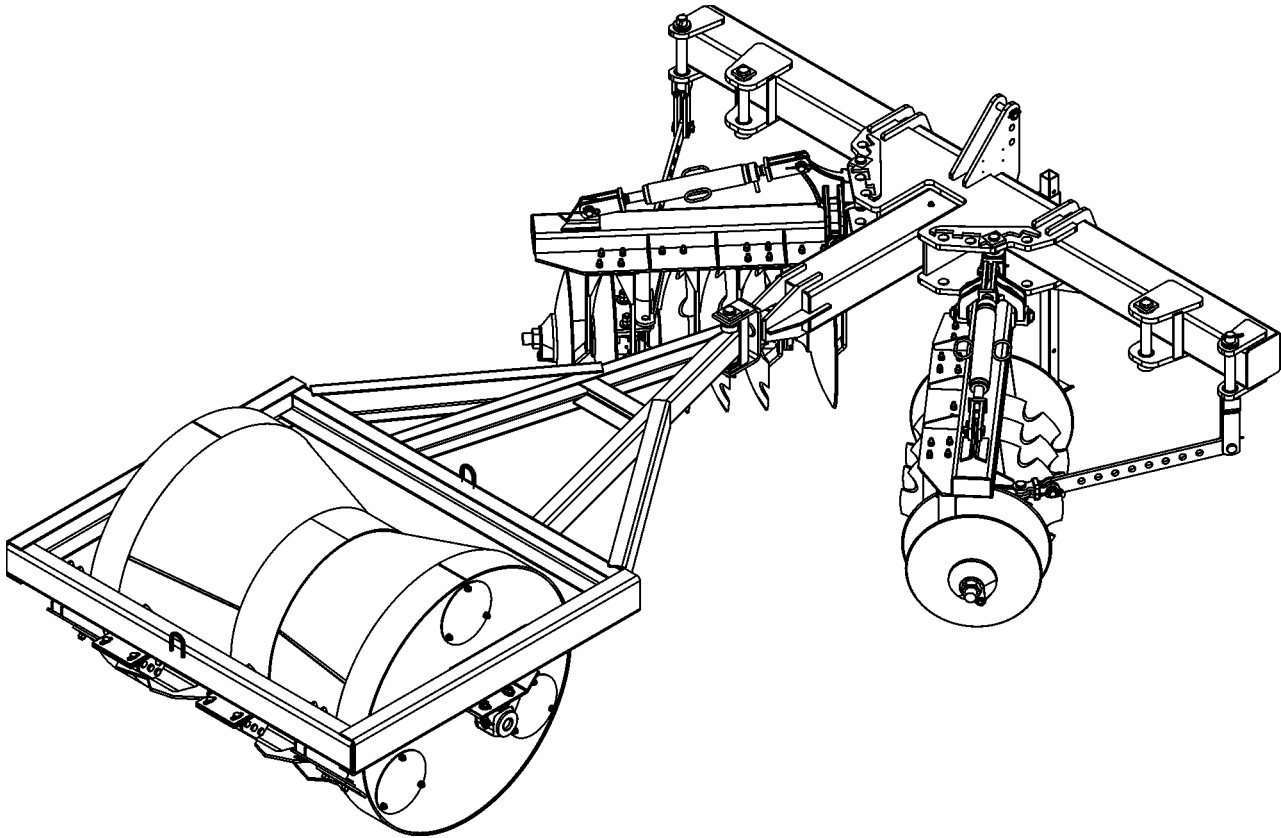
DE

PEÇAS



Catálogo de Peças

TS 08 – TS 10 – TS 12- TS 14 / 20



Catálogo de Peças

TS 08 – TS 10 – TS 12- TS 14 / 20



O PRESENTE CATÁLOGO DE PEÇAS CONTÉM O DESENHO, O CÓDIGO E A DENOMINAÇÃO DE CADA PEÇA DA **TS 08 -10 – 12- 14/ 20** FACILITANDO ASSIM A IDENTIFICAÇÃO E O RECONHECIMENTO DAS MESMAS NO ATO DA COMPRA E SUBSTITUIÇÃO.

ÍNDICE

CJ. CHASSI TS 08 - 10	4
CJ. CHASSI TS 12	6
CJ. CHASSI TS 14/ 20.....	8
CJ. PENTE DIREITO/ ESQUERDO TS 08.....	10
CJ. PENTE DIREITO/ ESQUERDO TS 10	12
CJ. PENTE DIREITO/ ESQUERDO TS 12	14
CJ. REGULADOR.....	16
CJ. PIVÔ.....	17
CJ. CHASSI DO PENTE TS 14/ 20	18
CJ. PENTE TS 08.....	20
CJ. PENTE TS 10.....	22
CJ. PENTE TS 12.....	24
CJ. PENTE TS 14/ 20.....	26
CJ. MANCAL À GRAXA TS 08.....	28
CJ. MANCAL À GRAXA TS 10 – 12 – 14/20	29
CJ. ROLO COMPACTADOR TS 08/ 10/ 14/ 20.....	30
CJ. CABEÇALHO TS 08 -10 – 14/20.....	32
CJ. ROLO E CHASSI TS 10 -14/20.....	34
CJ. ROLO COMPACTADOR TS 12	36
CJ. MANCAL À GRAXA.....	38
CJ. CABEÇALHO TS 12.....	40

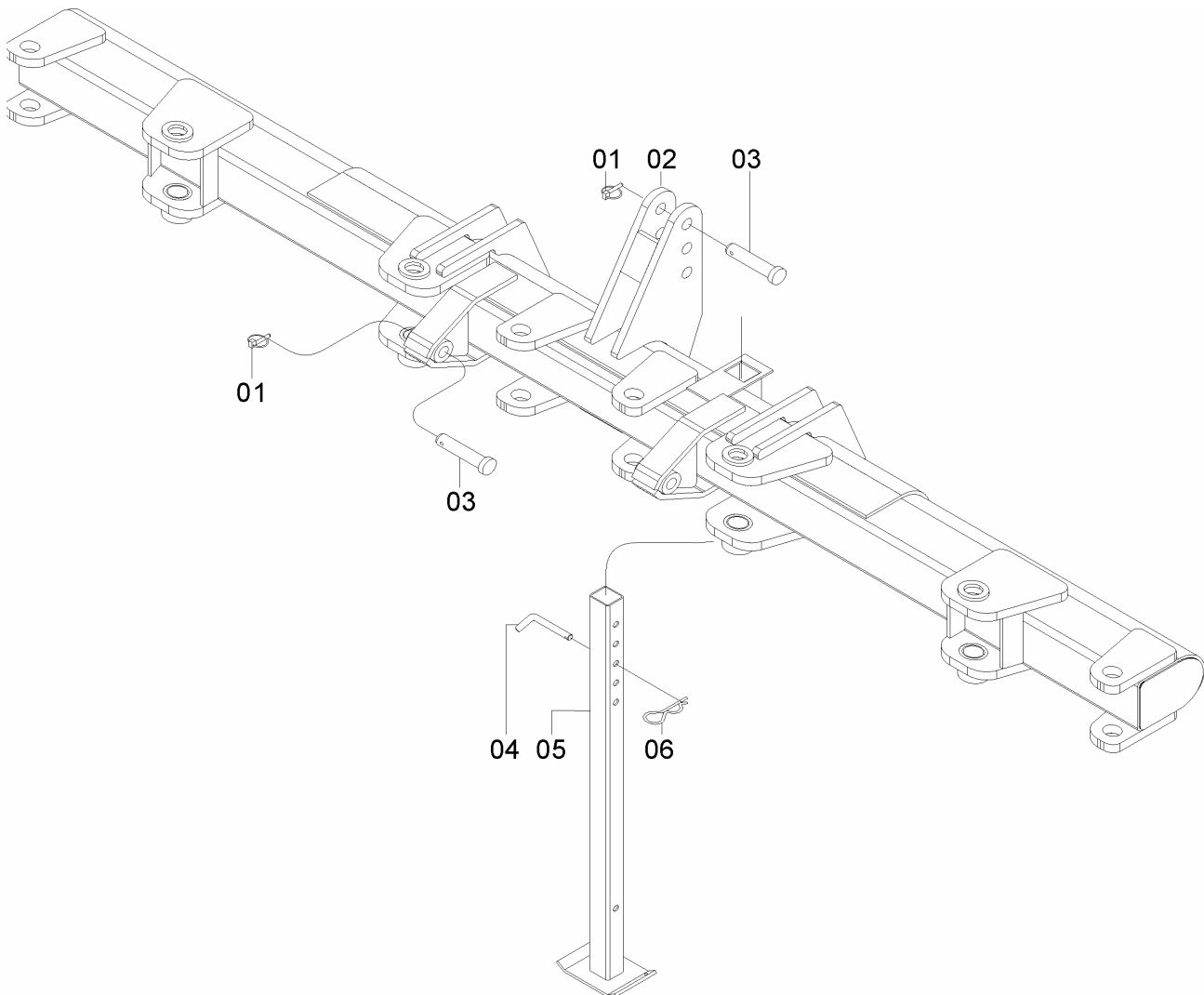
IMPORTANTE: A SEMEATO RESERVA-SE O DIREITO DE MODIFICAR OU APERFEIÇOAR QUALQUER DE SEUS PRODUTOS SEM AVISO PRÉVIO E, SEM QUE TENHA A RESPONSABILIDADE OU COMPROMISSO DE MODIFICAR OS PRODUTOS ANTERIORMENTE FABRICADOS.



Catálogo de Peças

TS 08 – TS 10 – TS 12- TS 14 / 20

45305000 CJ. CHASSI TS 08
45015400 CJ. CHASSI TS 10



Catálogo de Peças

TS 08 – TS 10 – TS 12- TS 14 / 20



45305000 CJ. CHASSI TS 08
45015400 CJ. CHASSI TS 10

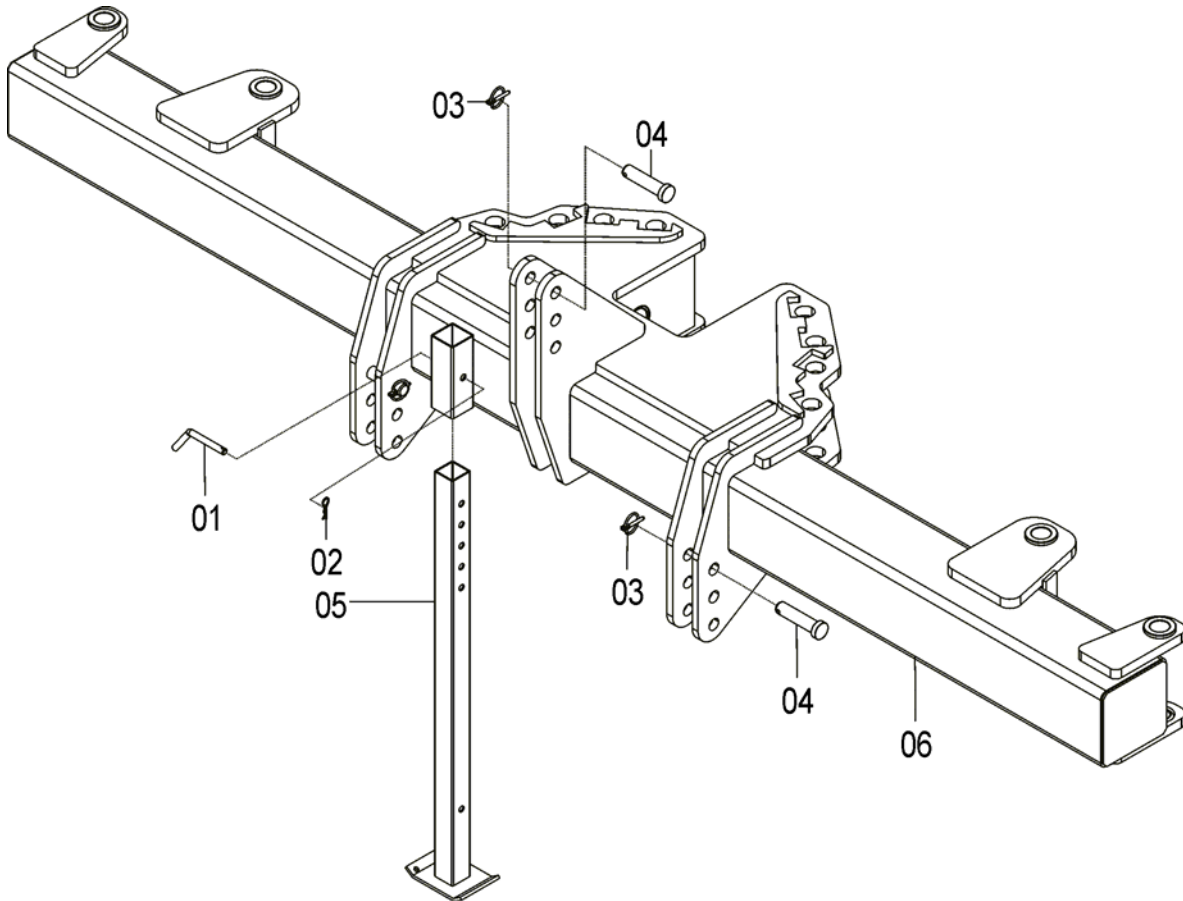
REF.	CÓDIGO	DENOMINAÇÃO	QT./CJ.	
			45305000	45015400
01	18010011	PINO TRAVA ½ X 2	3	3
02	45300100	CJ. CHASSI.....	1	-
02	45010800	CJ. CHASSI TS 10	-	1
03	38080006	PINO.....	3	3
04	03060004	PINO DO MACACO	1	1
05	45010500	CJ. MACACO	1	1
06	03090017	GRAMPO.....	1	1



Catálogo de Peças

TS 08 – TS 10 – TS 12- TS 14 / 20

45105000 – CJ. CHASSI TS 12



Catálogo de Peças

TS 08 – TS 10 – TS 12- TS 14 / 20



45105000 – CJ. CHASSI TS 12

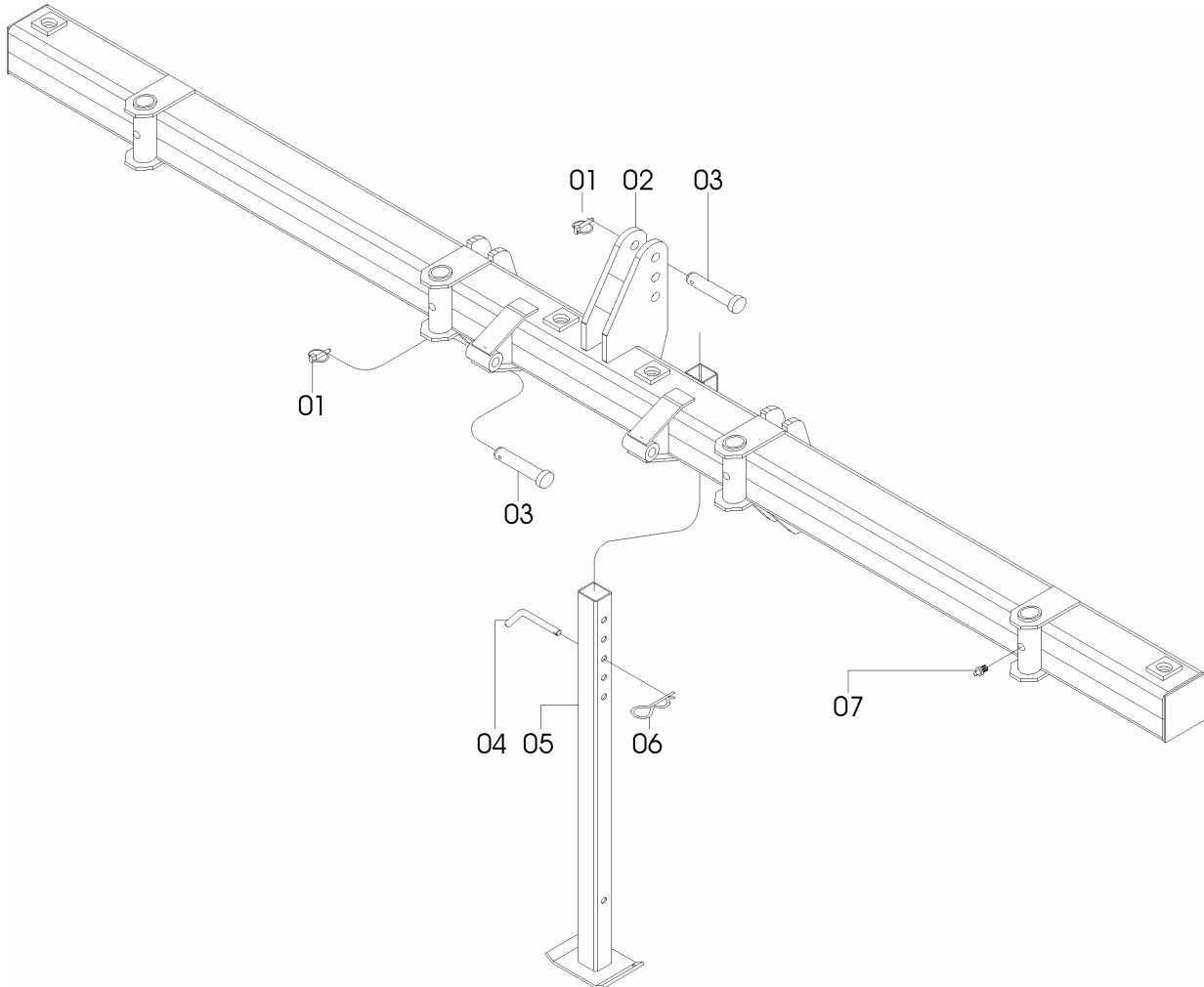
REF.	CÓDIGO	DENOMINAÇÃO	QT./CJ.
01	03060004	PINO DO MÁCACO	1
02	03090017	GRAMPO DE PRESSÃO 3/32".....	1
03	18010011	PINO TRAVA ¼ X 2	3
04	38080006	PINO.....	3
05	45010500	CJ. MACACO	1
06	45100100	CHASSI TS 12	1



Catálogo de Peças

TS 08 – TS 10 – TS 12- TS 14 / 20

45010000 – CJ CHASSI TS 14/20



Catálogo de Peças

TS 08 – TS 10 – TS 12- TS 14 / 20



45010000 – CJ CHASSI TS 14/20

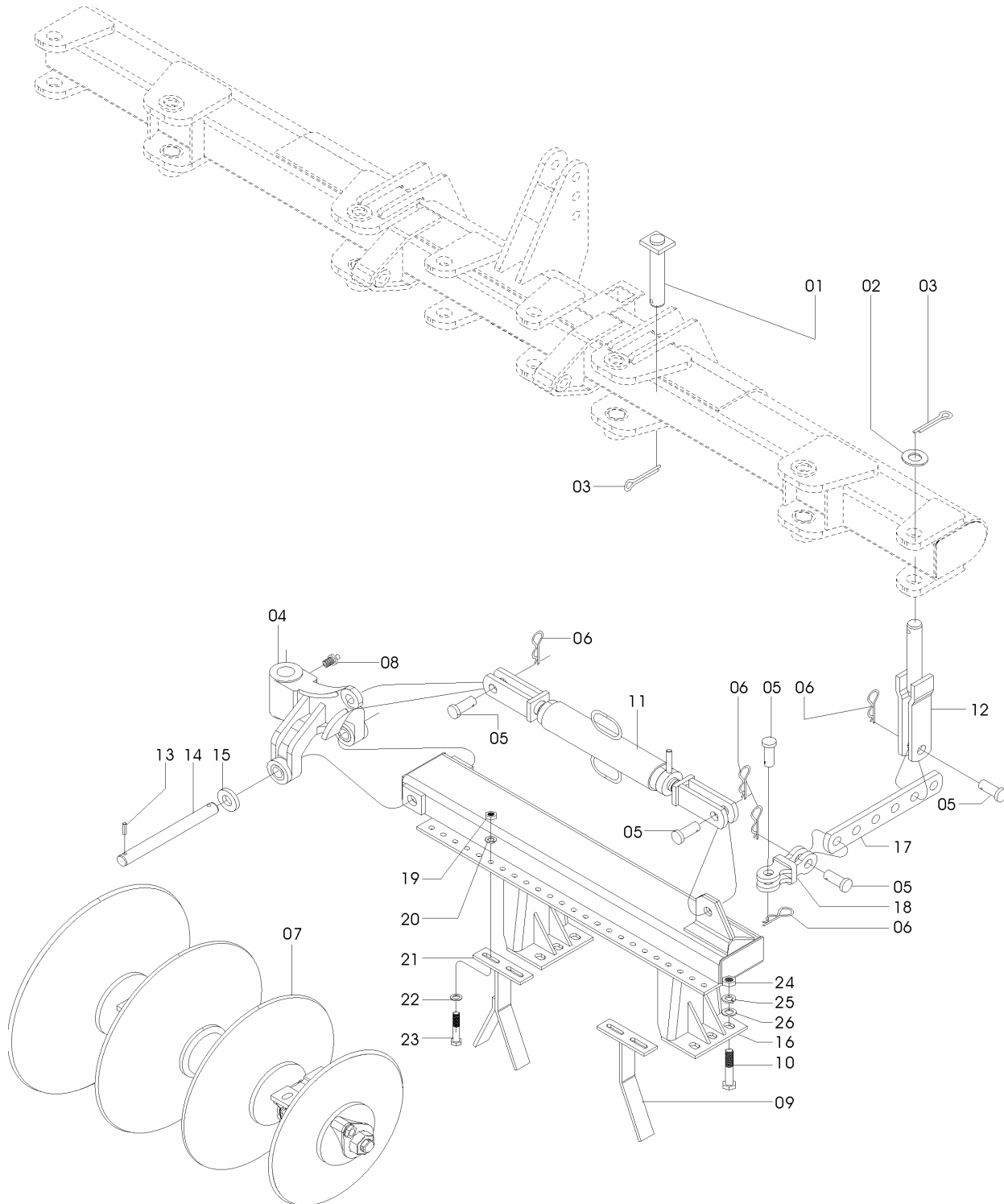
REF. CÓDIGO	DENOMINAÇÃO	QT./CJ.
01 18010011	PINO TRAVA ¼ X 2	1
02 45010100	CJ. CHASSI.....	1
03 38080006	PINO	3
04 30060004	PINO DO MACACO.....	3
05 45010200	CJ.MACACO.....	1
06 03090017	GRAMPO.....	1
07 84300818	GRAXEIRA RETA 8 X 1,25.....	4



Catálogo de Peças

TS 08 – TS 10 – TS 12- TS 14 / 20

45315000 – CJ. PENTE DIREITO TS 08
45315100 – CJ. PENTE ESQUERDO TS 08



Catálogo de Peças

TS 08 – TS 10 – TS 12- TS 14 / 20



45315000 – CJ. PENTE DIREITO TS 08
45315100 – CJ. PENTE ESQUERDO TS 08

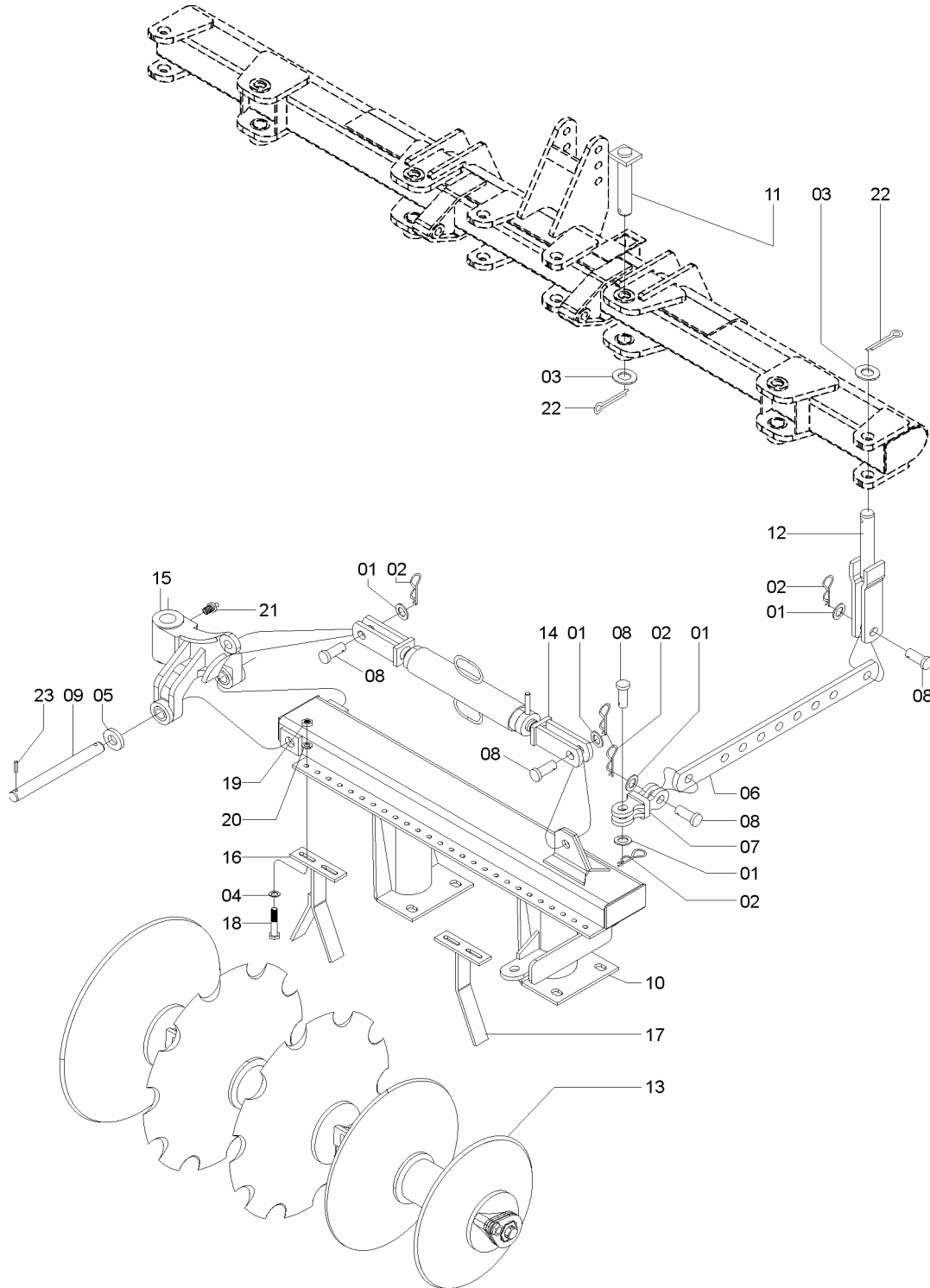
REF.	CÓDIGO	DENOMINAÇÃO	QT./CJ.	
			45315000	45315100
01	45021900	CJ. PINO ART. PENTE.....	1	1
02	11040202	ARRUELA LISA	2	2
03	85002255	CONTRAPINO 3/8 X 2.1/2.....	2	2
04	45025300	CJ. PIVÔ	1	1
05	45020009	PINO	5	5
06	04120001	GRAMPO DE PRESSÃO.....	5	5
07	45335000	CJ. PENTE DE DISCOS.....	1	1
08	84300818	GRAXEIRA RETA M 8 X 1.25	1	1
09	45310300	CJ. LIMPADOR DO PÊ.....	3	3
10	818816055	PARAFUSO CAB. SEXT. 16 X 55 (8.8)	4	4
11	45025200	CJ. REGULADOR.....	1	1
12	45310600	CJ. ENGATE REGULAGEM.....	1	1
13	45020011	PINO FIX. CHASSI PENTE	1	1
14	92010850	PINO ELÁSTICO 8 X 50.....	1	1
15	32012902	ARRUELA LISA	2	2
16	45310100	CJ. PENTE DIREITO	1	-
16	45310700	CJ. PENTE ESQUERDO	-	1
17	45310001	BARRA DE REGULAGEM.....	1	1
18	45020008	ENGATE	1	1
19	82050712	PORCA SEXT. M 12.....	8	8
20	83010112	ARRUELA DE PRESSÃO M 12	8	8
21	45310200	CJ. LIMPADOR.....	1	1
22	28040023	ARRUELA LISA	8	8
23	818712045	PARAFUSO CAB. SEXT. 12 X 45.....	8	8
24	82050716	PORCA SEXT. M 16.....	4	4
25	83010016	ARRUELA DE PRESSÃO 3/16"	4	4
26	28040072	ARRUELA LISA	4	4



Catálogo de Peças

TS 08 – TS 10 – TS 12- TS 14 / 20

45025700 - C.J. PENTE DIREITO TS10
45025800 – C.J. PENTE ESQUERDO TS 10



Catálogo de Peças

TS 08 – TS 10 – TS 12- TS 14 / 20



45025700 - CJ. PENTE DIREITO TS10
45025800 – CJ. PENTE ESQUERDO TS 10

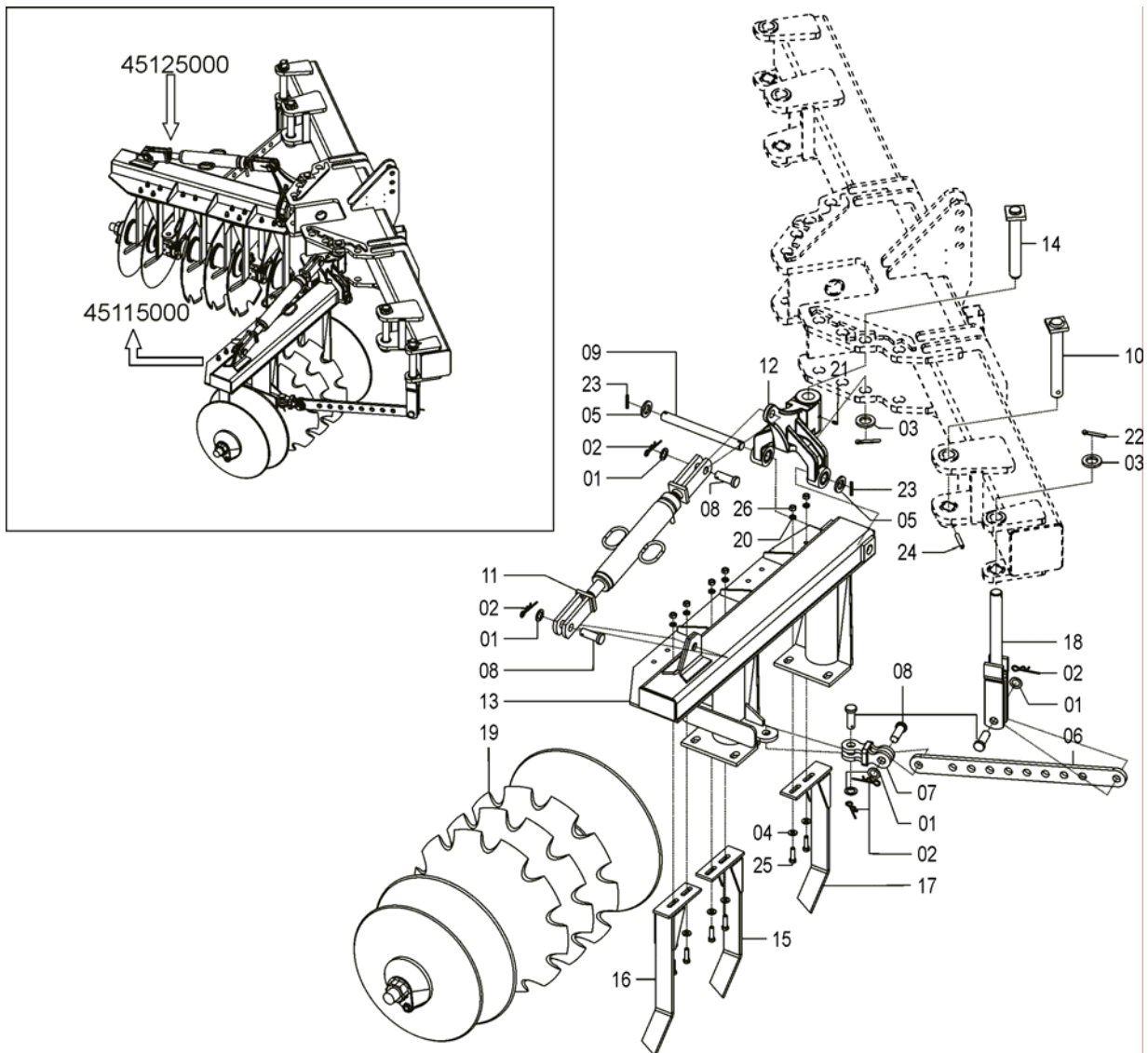
REF.	CÓDIGO	DENOMINAÇÃO	QT./ CJ.	
			45025700	45025800
01	01020009	ARRUELA LISA 2,65X26,0X40,5.....	5	5
02	04120001	GRAMPO DE PRESSÃO	5	5
03	11040202	ARRUELA LISA 8,00X38,5X63,0.....	2	2
04	28040023	ARRUELA LISA 2,65X13,0X28,0.....	10	10
05	32012902	ARRUELA LISA 6,30X32,0X55,0.....	2	2
06	45020004	BARRA REGULAGEM.....	1	1
07	45020008	ENGATE.....	1	1
08	45020009	PINO.....	5	5
09	45020011	PINO FIX.CHASSI PENTE	1	1
10	45022800	CJ.PENTE DIREITO	1	-
10	45022700	CJ.PENTE ESQUERDO	-	1
11	45022900	CJ.PINO ARTICULADOR PENTE	1	1
12	45023000	CJ.ENGATE REGULAGEM.....	1	1
13	45025004	CJ.PENTE DE DISCOS TS10	1	1
14	45025200	CJ.REGULADOR	1	1
15	45025600	CJ.PIVÔ	1	1
16	46060200	CJ.LIMPADOR TRASEIRO.....	1	1
17	46060400	CJ.LIMPADOR PE	4	4
18	818712045	PARAFUSO CAB.SEX.12X45	10	10
19	82050712	PORCA SEX.M12	10	10
20	83010112	ARRUELA PRESSÃO M 12.....	10	10
21	84300818	GRAXEIRA RETA 8X1,25.....	1	1
22	85002255	CONTRAPINO 3/8X2.1/2.....	1	1
23	92010850	PINO ELÁSTICO 8X50	2	2

Catálogo de Peças



TS 08 – TS 10 – TS 12- TS 14 / 20

45115000 – C.J. PENTE DIREITO TS 12
45125000 – C.J. PENTE ESQUERDO TS 12



Catálogo de Peças

TS 08 – TS 10 – TS 12- TS 14 / 20



45115000 – CJ. PENTE DIREITO TS 12
45125000 – CJ. PENTE ESQUERDO TS 12

REF.	CÓDIGO	DENOMINAÇÃO	QT./ CJ.	
			45115000	45125000
01	01020009	ARRUELA LISA.....	5	5
02	04120001	GRAMPO DE PRESSÃO.....	5	5
03	11040202	ARRUELA LISA.....	2	2
04	28040023	ARRUELA LISA.....	10	10
05	32012902	ARRUELA LISA.....	2	2
06	45020004	BARRA REGULAGEM.....	2	2
07	45020008	ENGATE.....	1	1
08	45020009	PINO.....	5	5
09	45020011	PINO FIX. CHASSI PENTE.....	1	1
10	45022900	CJ. PINO ARTICULADOR PENTE.....	1	1
11	45025200	CJ. REGULADOR.....	1	1
12	45025600	CJ. PIVÔ.....	1	1
13	45110100	CJ. PENTE DIREITO.....	1	-
13	45120100	CJ. PENTE ESQUERDO.....	-	1
14	45110200	CJ. ARTICULADOR PENTE.....	1	1
15	45110300	CJ. LIMPADOR A DIREITO.....	3	-
15	45120200	CJ. LIMPADOR A ESQUERDO.....	-	3
16	45110400	CJ. LIMPADOR B DIREITO.....	2	-
16	45120300	CJ. LIMPADOR B ESQUERDO.....	-	2
17	45110500	CJ. LIMPADOR C DIREITO.....	1	-
17	45120400	CJ. LIMPADOR C ESQUERDO.....	-	1
18	45110700	CJ. ENGATE REGULAGEM TS 12.....	1	1
19	45115100	CJ. DISCOS PENTE TS 12.....	1	1
20	83010112	ARRUELA DE PRESSÃO M 12.....	12	12
21	84300818	GRAXEIRA RETA 8 X 1.25.....	1	1
22	85002255	CONTRAPINO 3/8 X 2.1/2.....	1	1
23	92010850	PINO ELÁSTICO M 8 X 50.....	2	2
24	92011270	PINO ELÁSTICO M 12 X 70.....	1	1
25	818812045	PARAFUSO CAB. SEXT. M 12 X 45 8.8.....	12	12
26	8205071208	PORCA SEXT. DIN934 MA12-08.....	12	12

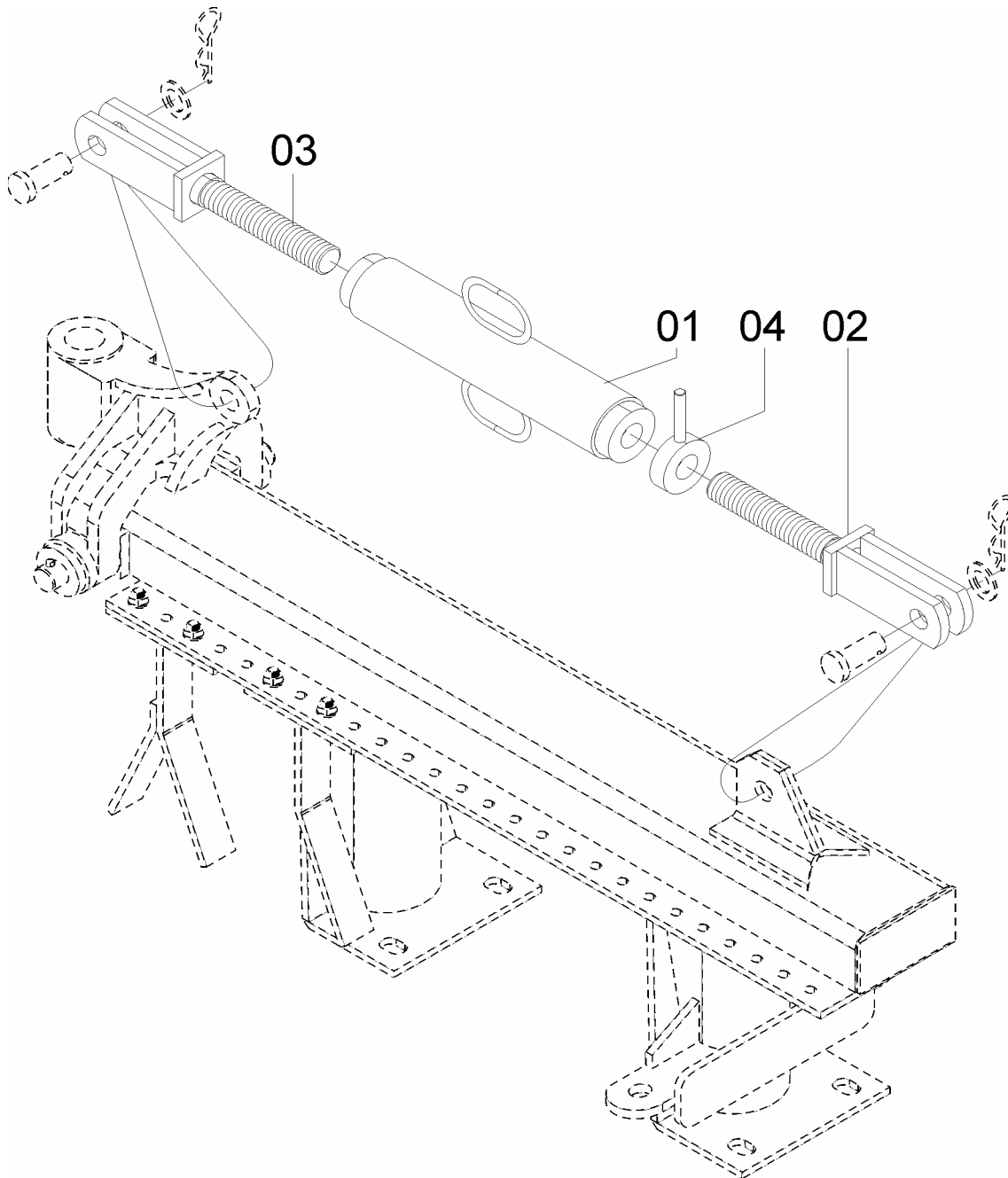
Catálogo de Peças



TS 08 – TS 10 – TS 12- TS 14 / 20

45025200 - CJ. REGULADOR

REF.	CÓDIGO	DENOMINAÇÃO	QT./CJ.
01	45021300	CJ.REGULADOR.....	1
02	45310400	CJ.FUSO ESQUERDO.....	1
03	45310500	CJ.FUSO DIREITO.....	1
04	46030800	CJ.PORCA M36.....	1



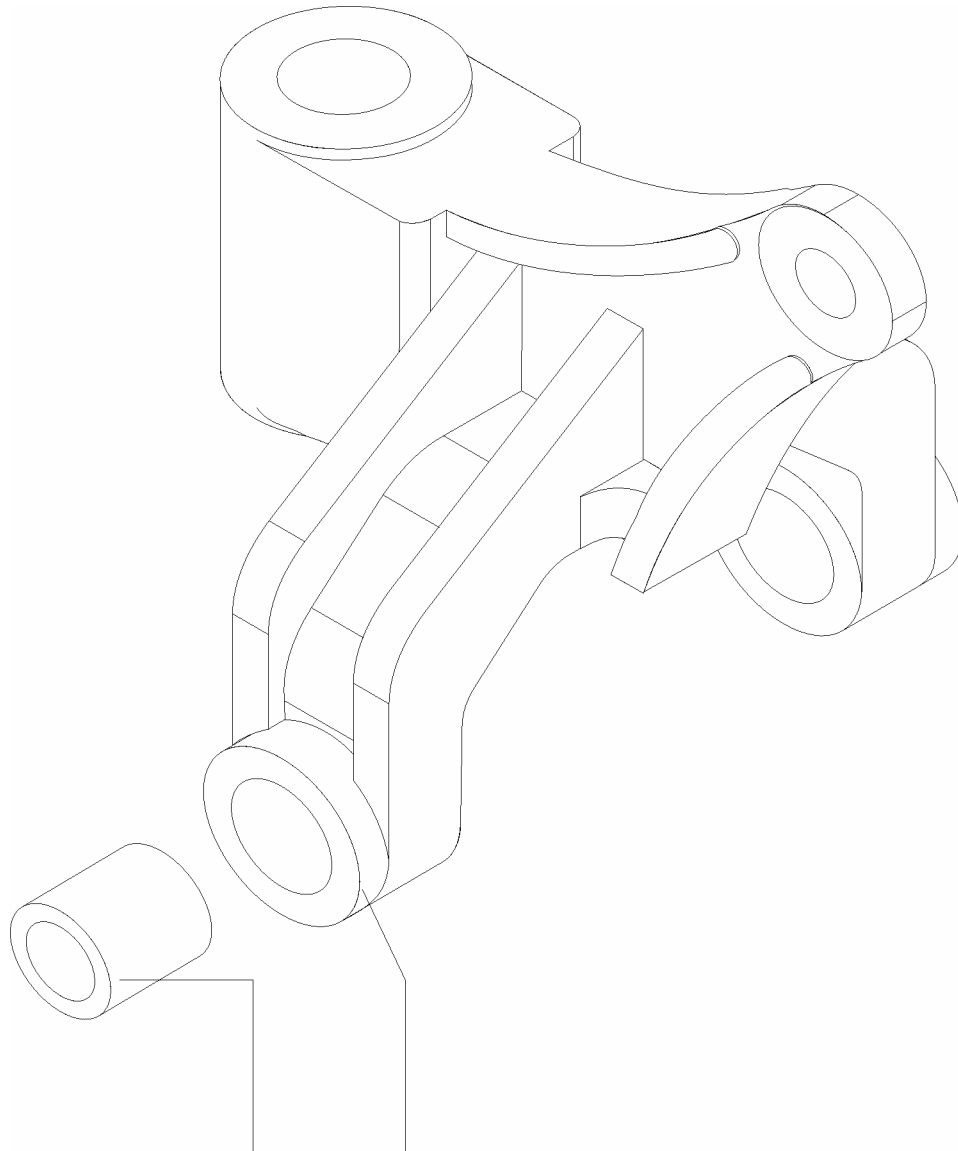
Catálogo de Peças

TS 08 – TS 10 – TS 12- TS 14 / 20



45025300 - CJ. PIVÔ TS 08
 45025600 – CJ. POVÔ TS 10 - 12

REF.	CÓDIGO	DENOMINAÇÃO	QT./ CJ.	
			45025300	45025600
01	45020007	PIVÔ	1	-
01	45020012	PIVÔ	-	1
02	45020010	BUCHA	2	2



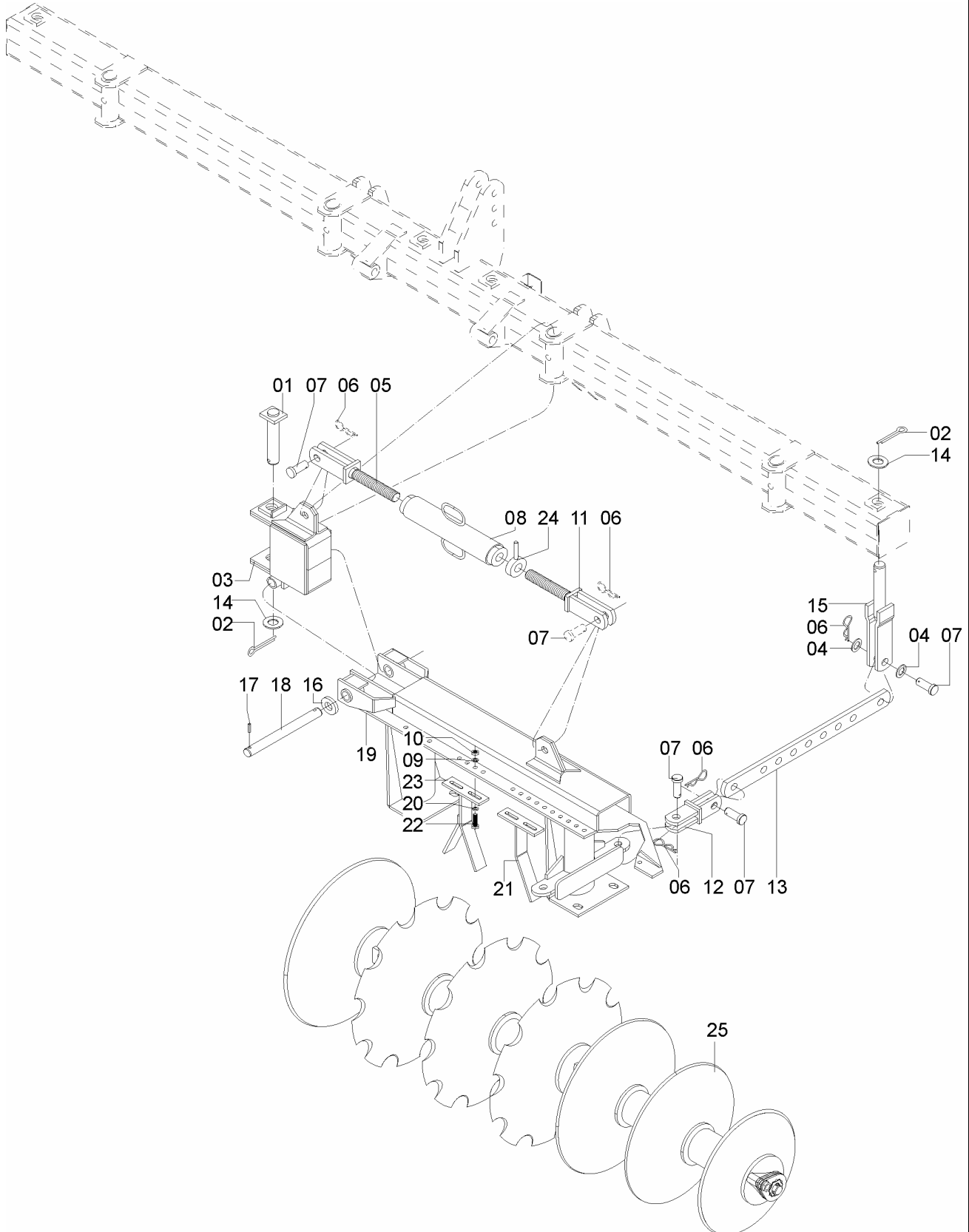
02 01



Catálogo de Peças

TS 08 – TS 10 – TS 12- TS 14 / 20

45020000 – CJ. CHASSI DO PENTE TS 14/ 20



Catálogo de Peças

TS 08 – TS 10 – TS 12- TS 14 / 20



45020000 – CJ. CHASSI DO PENTE TS 14/ 20

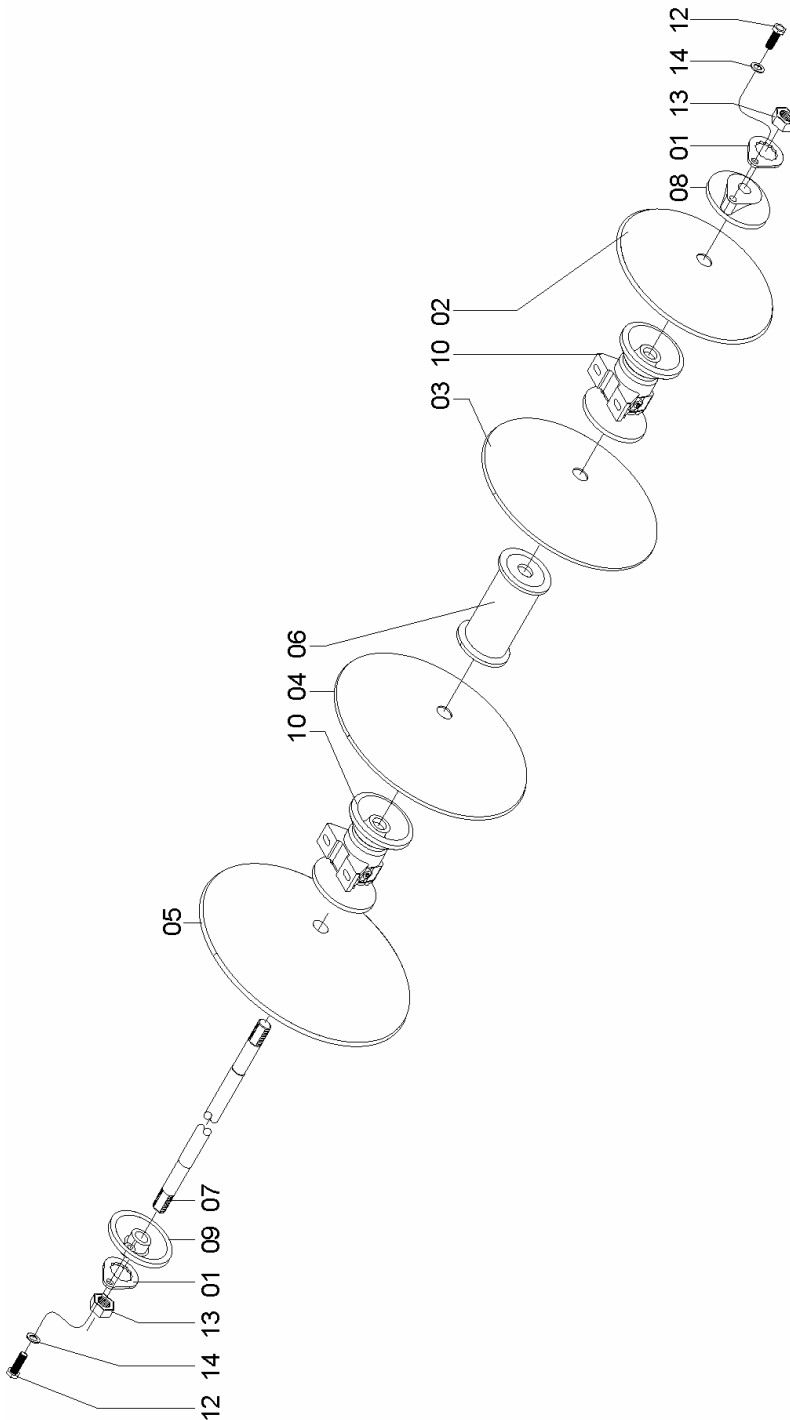
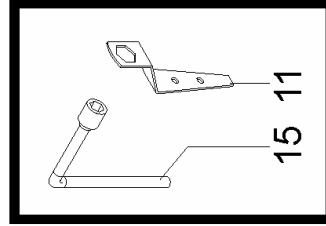
REF.	CÓDIGO	DENOMINAÇÃO	QT./ CJ.
01	45020800	CJ. PINO ARTICULAÇÃO DO PENTE.....	2
02	85002255	CONTRAPINO 3/8"X2.1/2"	4
03	45020300	CJ. PIVÔ	2
04	01020009	ARRUELA LISA	4
05	45121500	CJ. FUSO DIREITO	2
06	04120001	GRAMPO DE PRESSÃO.....	10
07	45020009	PINO	10
08	45021300	CJ. REGULADOR.....	2
09	83010112	ARRUELA DE PRESSÃO M 12	28
10	82050712	PORCA SEXTAVADA M 12.....	28
11	45021400	CJ. FUSO DIREITO	2
12	45020500	CJ. ENGATE	2
13	45020003	BARRA DE REGULAGEM.....	2
14	11040202	ARRUELA LISA	4
15	45020900	CJ. ENGATE DA REGULAGEM.....	2
16	32012902	ARRUELA LISA	4
17	92010850	PINO ELÁSTICO 8X50.....	4
18	45020002	PINO DE FIXAÇÃO CHASSI PENTE	2
19	45020100	CJ. PENTE ESQUERDO	1
19	45020200	CJ. PENTE DIREITO	1
20	28040023	ARRUELA LISA	28
21	46060400	CJ. LIMPADOR DO PÉ.....	10
22	818712040	PARAF. CABEÇA SEXTAVADA 12X40	28
23	46060200	CJ. LIMPADOR.....	2
24	46060800	CJ. PORCA M 36.....	2
25	45050000	CJ. PENTE DE DISCOS TS 14/20	2

Catálogo de Peças



TS 08 – TS 10 – TS 12- TS 14 / 20

45335000 - CJ. PENTE DE DISCOS TS 08



Catálogo de Peças

TS 08 – TS 10 – TS 12- TS 14 / 20



45335000 - CJ. PENTE DE DISCOS TS 08

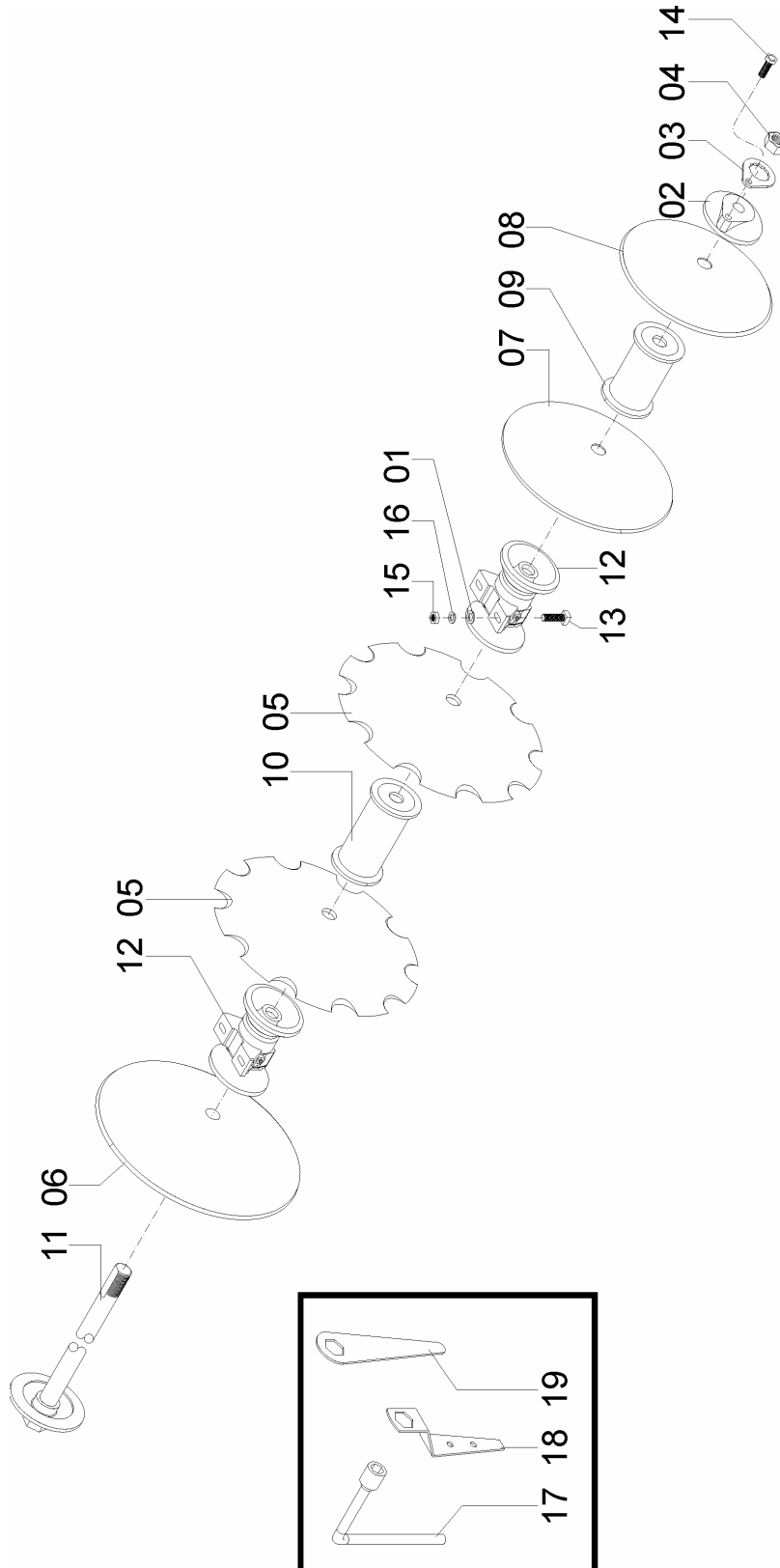
REF.	CÓDIGO	DENOMINAÇÃO	QT./ CJ.
01	33060006	TRAVA	2
02	45030001	DISCO CÔNCAVO LISO 18"X3,00.....	1
03	45030002	DISCO CÔNCAVO LISO 20"X4,00.....	1
04	45030003	DISCO CÔNCAVO LISO 22"X4,00.....	1
05	45030008	DISCO CÔNCAVO LISO 24"X8,00.....	1
06	45030200	CJ.SEPARADOR	1
07	45330001	EIXO	1
08	45330003	FLANGE CÔNCAVO (270)	1
09	45330004	FLANGE CONVEXO (270)	1
10	45335200	CJ.MANCAL À GRAXA.....	2
11	51010001	CHAVE M36 (ADICIONAL)	1
12	818716035	PARAFUSO SEX.16X35.....	2
13	82050736	PORCA SEX.M 36	2
14	83010116	ARRUELA PRESSÃO M 16.....	2
15	32050100	CHAVE M 24 (ADICIONAL)	1



Catálogo de Peças

TS 08 – TS 10 – TS 12- TS 14 / 20

45025004 - C.J. PENTE DE DISCOS TS10



Catálogo de Peças

TS 08 – TS 10 – TS 12- TS 14 / 20



45025004 - CJ. PENTE DE DISCOS TS10

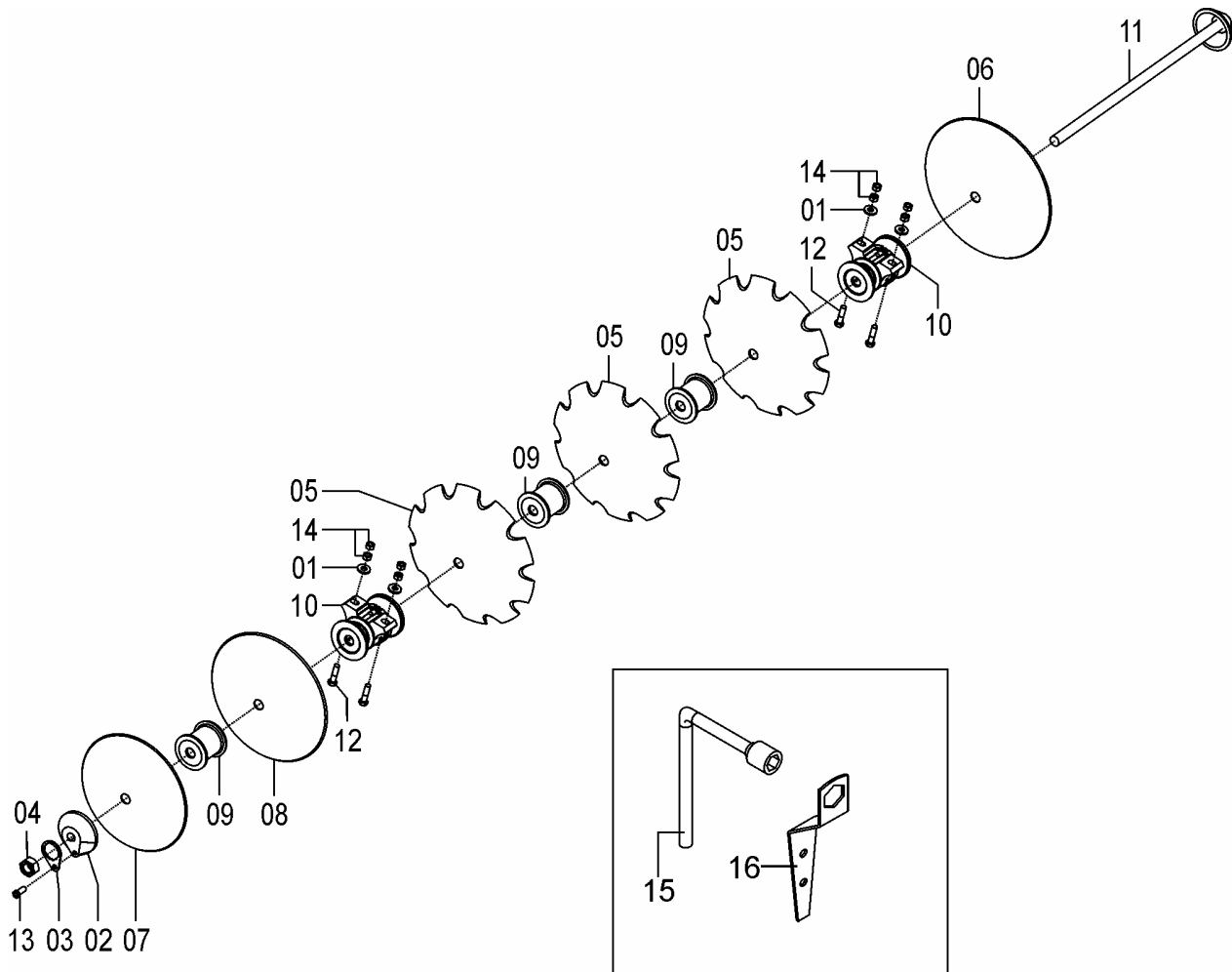
REF.	CÓDIGO	DENOMINAÇÃO	QT./ CJ.
01	33060042	ARRUELA LISA 6,30X22,5X50,8.....	4
02	45030014	FLANGE CÔNCAVO.....	1
03	45030015	PORCA TRAVA M50	1
04	45030016	PORCA SEXTAVADA M50X3	1
05	45030017	DISCO CÔNCAVO RECORTADO 24X6,35	2
06	45030018	DISCO CÔNCAVO LISO 24X7,93.....	1
07	45030019	DISCO CÔNCAVO LISO 20X3,97	1
08	45030020	DISCO CÔNCAVO LISO 18X3,18.....	1
09	45030700	CJ.SEPARADOR MENOR.....	1
10	45030800	CJ.SEPARADOR MAIOR	1
11	45030900	CJ.EIXO DOS DISCOS.....	1
12	45035100	CJ.MANCAL A GRAXA ESP.250 P/ROLAM.32213	2
13	813820080	PARAFUSO C.QUAD.20X80 8.8	8
14	818820050	PARAFUSO CAB.SEX.20X50 8.8	1
15	82050720	PORCA SEX.M 20	8
16	83010120	ARRUELA PRESSÃO M 20.....	1
17	33080200	CJ. CHAVE "L" M 30 (ADICIONAL)	2
18	46010002	CHAVE M 42 (ADICIONAL)	2
19	45030021	CHAVE M 50 (ADICIONAL).....	2



Catálogo de Peças

TS 08 – TS 10 – TS 12- TS 14 / 20

45115100 – CJ. DISCOS PENTE TS 12



Catálogo de Peças

TS 08 – TS 10 – TS 12- TS 14 / 20



45115100 – CJ. DISCOS PENTE TS 12

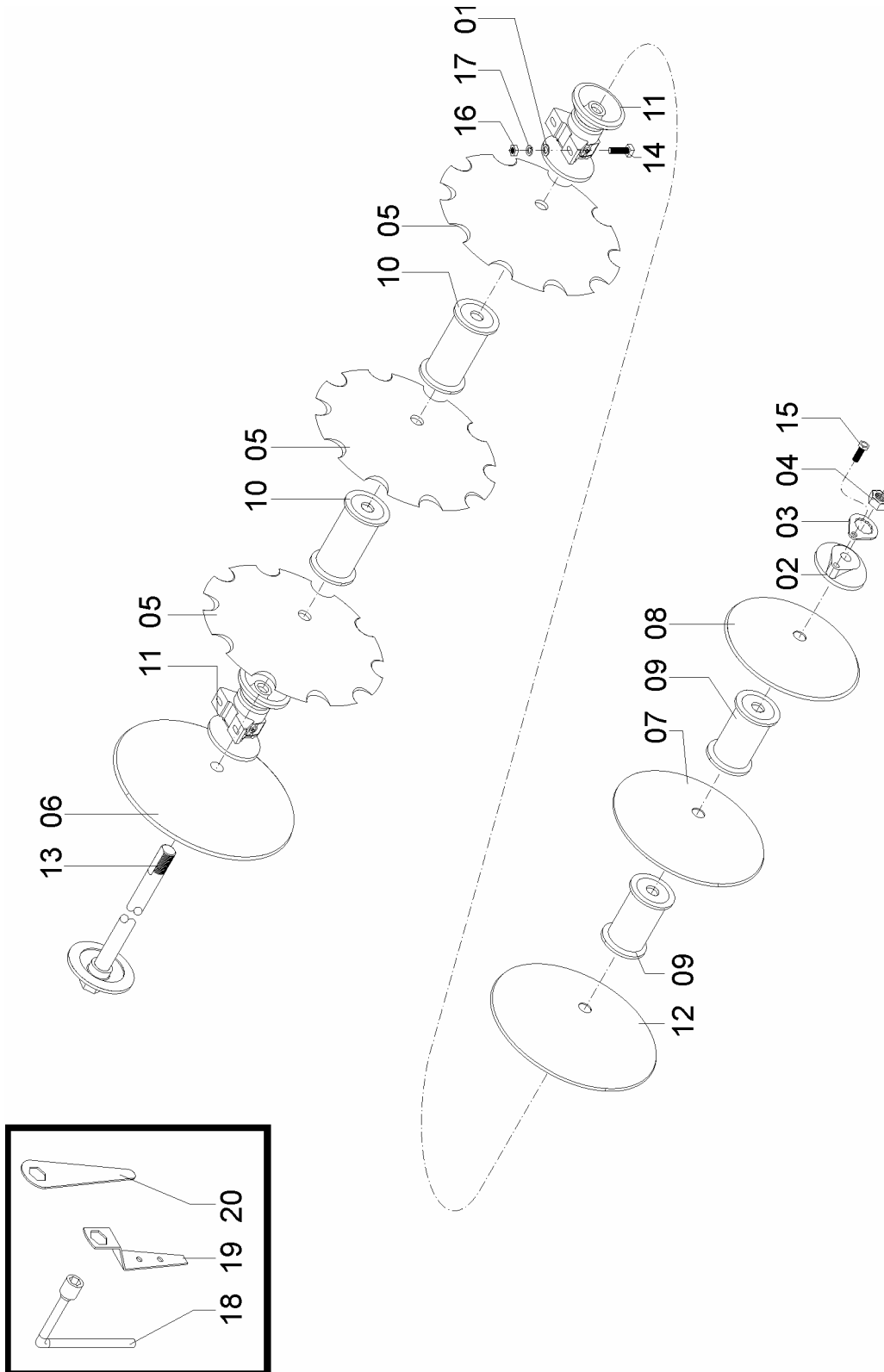
REF.	CÓDIGO	DENOMINAÇÃO	QT./ CJ.
01	33060042	ARRUELA LISA.....	4
02	45030014	FLANGE CÔNCAVO.....	1
03	45030015	PORCA TRAVA M 50	1
04	45030016	PORCA SEXT. M 50 X 3.....	1
05	45030017	DISCO CÔNCAVO REC. 24" X 6,35	3
06	45030018	DISCO CÔNCAVO LISO 24" X 7,93.....	1
07	45030019	DISCO CÔNCAVO LISO 20" X 3,97.....	1
08	45030022	DISCO CÔNCAVO LISO 22" X 4,00.....	1
09	45030700	CJ. SEPARADOR MENOR.....	3
10	45035100	CJ. MANCAL A GRAXA ESP. 250 P/ ROLAM. 32213	2
11	45110600	CJ. EIXO DOS DISCOS.....	1
12	813820080	PARAFUSO CAB. SEXT. M 20 X 80	4
13	818820050	PARAFUSO CAB. SEXT. M 20 X 50 8.8	1
14	8205072008	PORCA SEXTAVADA DIN934 MA20-8	8
15	45010002	CHAVE M46 (ADICIONAL)	1
16	45030021	CHAVE M50 (ADICIONAL)	1



Catálogo de Peças

TS 08 – TS 10 – TS 12- TS 14 / 20

45050000 - C.J. PENTE DE DISCOS TS 14/ 20



Catálogo de Peças

TS 08 – TS 10 – TS 12- TS 14 / 20



45050000 - CJ. PENTE DE DISCOS TS 14/ 20

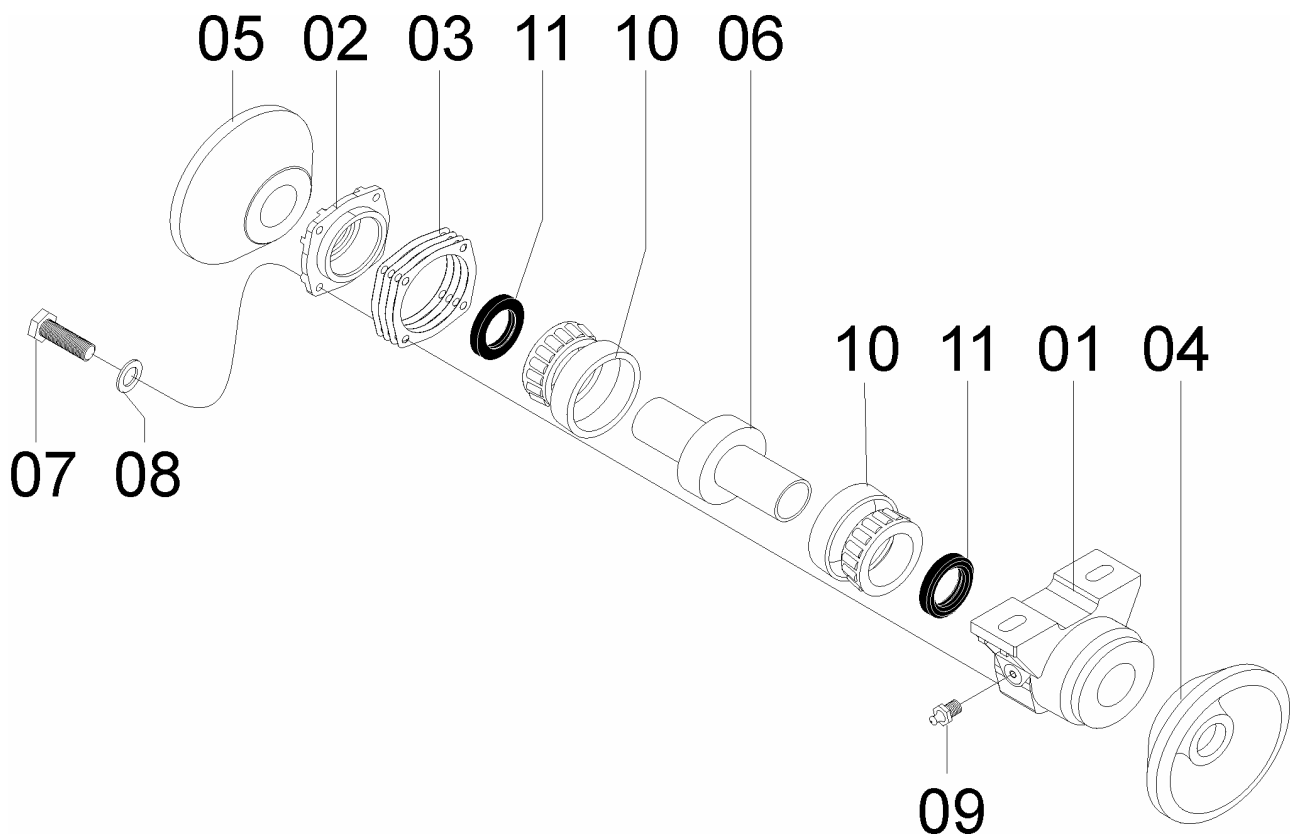
REF.	CÓDIGO	DENOMINAÇÃO	QT./ CJ.
01	33060042	ARRUELA LISA 6,30X22,5X50,8.....	4
02	45030014	FLANGE CÔNCAVO.....	1
03	45030015	PORCA TRAVA M50	1
04	45030016	PORCA SEXTAVADA M50X3	1
05	45030017	DISCO CÔNCAVO RECORTADO 24X6,35	3
06	45030018	DISCO CÔNCAVO LISO 24X7,93.....	1
07	45030019	DISCO CÔNCAVO LISO 20X3,97	1
08	45030020	DISCO CÔNCAVO LISO 18X3,18.....	1
09	45030700	CJ.SEPARADOR MENOR.....	2
10	45030800	CJ.SEPARADOR MAIOR	2
11	45035100	CJ.MANCAL A GRAXA ESP.250 P/ROLAM.32213	2
12	45050001	DISCO CÔNCAVO LISO 22" X 4,0 MM.....	1
13	45050100	CJ.EIXO DOS DISCOS TS14	1
14	813820080	PARAFUSO C.QUAD.20X80 8.8.....	8
15	818820080	PARAFUSO CAB.SEX.20X80 8.8	1
16	82050720	PORCA SEX.M 20	8
17	83010120	ARRUELA PRESSÃO M 20.....	2
18	33080200	CJ. CHAVE "L" M 30 (ADICIONAL)	2
19	46010002	CHAVE M 42 (ADICIONAL)	2
20	45030021	CHAVE M 50 (ADICIONAL).....	2



TS 08 – TS 10 – TS 12- TS 14 / 20

45335200 - C.J. MANCAL À GRAXA TS 08

REF.	CÓDIGO	DENOMINAÇÃO	QT./CJ.
01	32040034	CARCAÇA MANCAL A GRAXA	1
02	32040035	TAMPA.....	1
03	32040037	JUNTA.....	4
04	45330006	FLANGE CÔNCAVO(250)	1
05	45330007	FLANGE CONVEXA (250).....	1
06	51060004	CARRETEL.....	1
07	818708025	PARAFUSO CAB.SEX.8X25	4
08	83010108	ARRUELA PRESSÃO M 8.....	4
09	84300818	GRAXEIRA RETA 8X1,25	2
10	88330210	ROLAMENTO CON.30210 A.....	2
11	89201199	RETENTOR 01199-GB.....	2



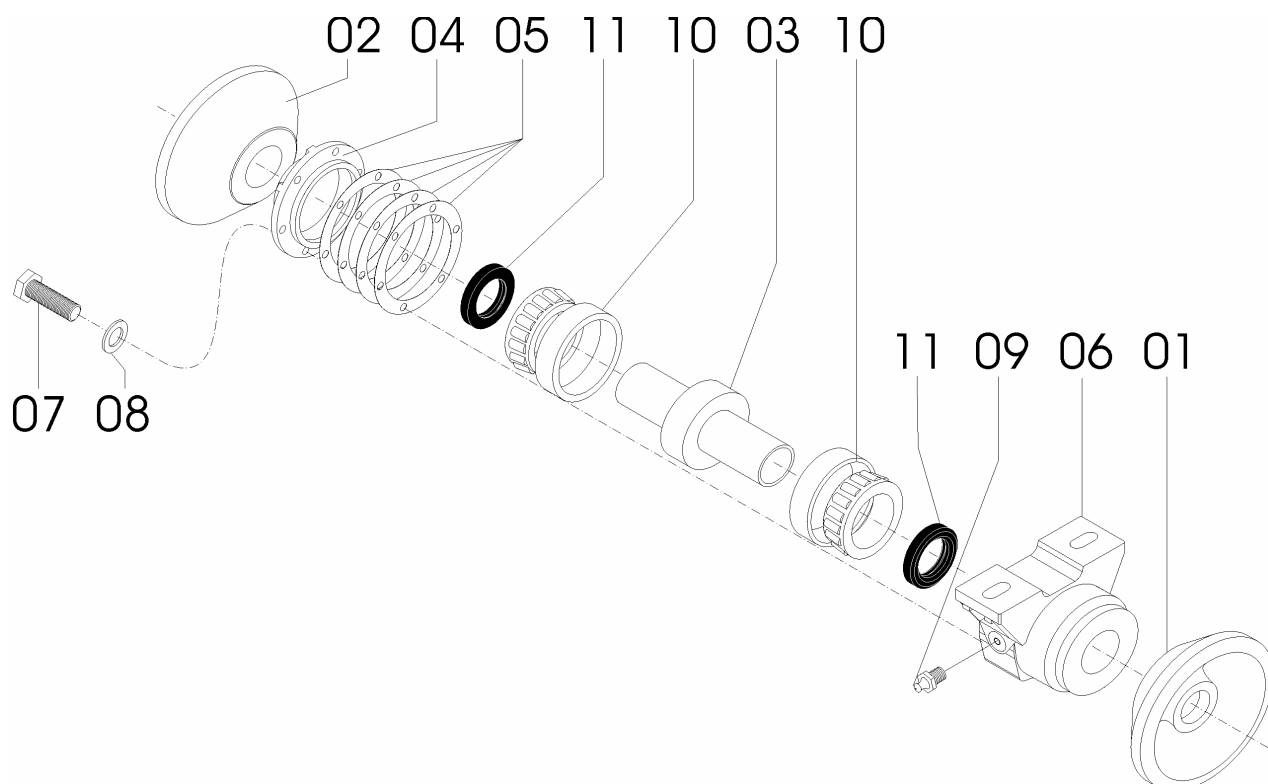
Catálogo de Peças

TS 08 – TS 10 – TS 12- TS 14 / 20



45035100 - CJ. MANCAL À GRAXA TS 10 - 12 – 14/20

REF.	CÓDIGO	DENOMINAÇÃO	QT./CJ.
01	45030011	FLANGE CÔNCAVO	1
02	45030012	FLANGE CONVEXA.....	1
03	45030013	CARRETEL 32213	1
04	46060012	TAMPA DO MANCAL.....	1
05	46060014	JUNTA VEDAÇÃO	4
06	46060017	CARCAÇA MANCAL A GRAXA	1
07	818710030	PARAFUSO CAB.SEX.10X30.....	6
08	83010110	ARRUELA PRESSÃO M 10	6
09	84300818	GRAXEIRA RETA 8X1,25.....	2
10	88332213	ROLAMENTO CONICO 32213	2
11	89263052	RETENTOR 63052 MBLTD.....	2

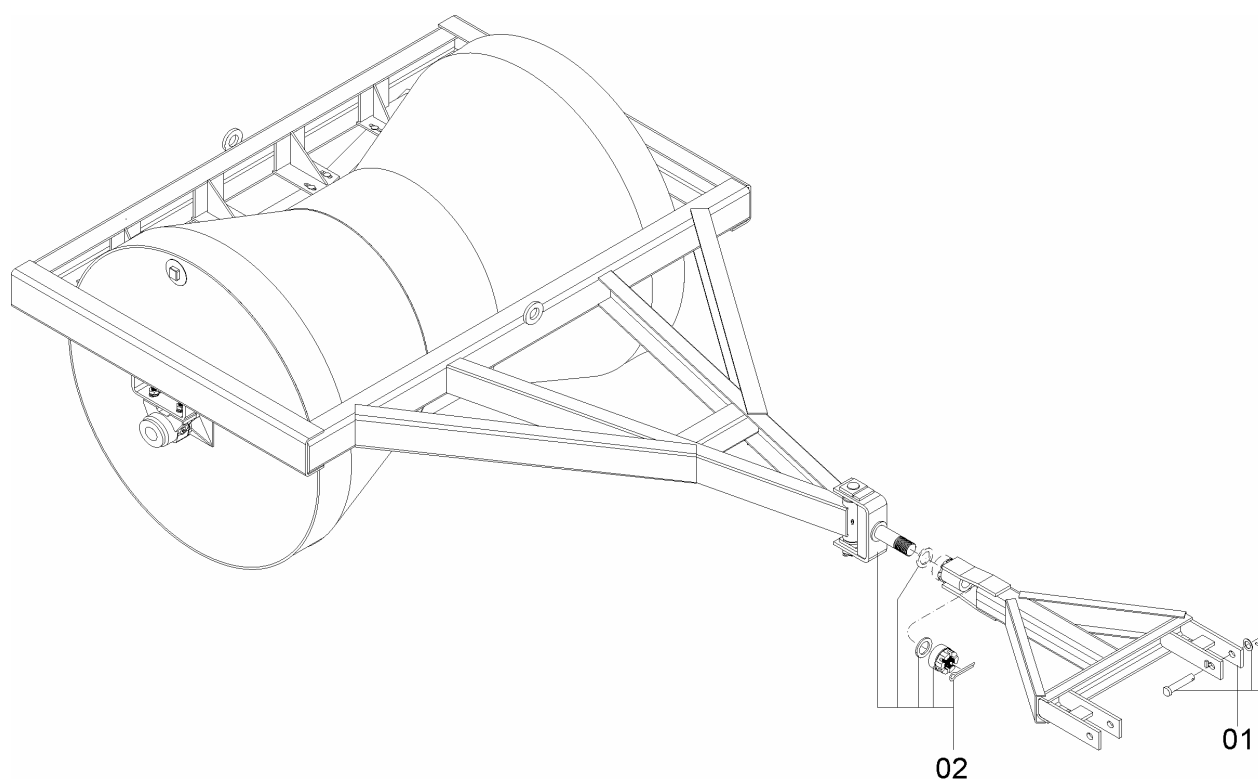


Catálogo de Peças



TS 08 – TS 10 – TS 12- TS 14 / 20

45040B - C.J. ROLO COMPACTADOR TS 08 - 10
45040000 - C.J. ROLO COMPACTADOR TS 14/20



Catálogo de Peças



TS 08 – TS 10 – TS 12- TS 14 / 20

45040B - CJ. ROLO COMPACTADOR TS 08 - 10
45040000 - CJ. ROLO COMPACTADOR TS 14/20

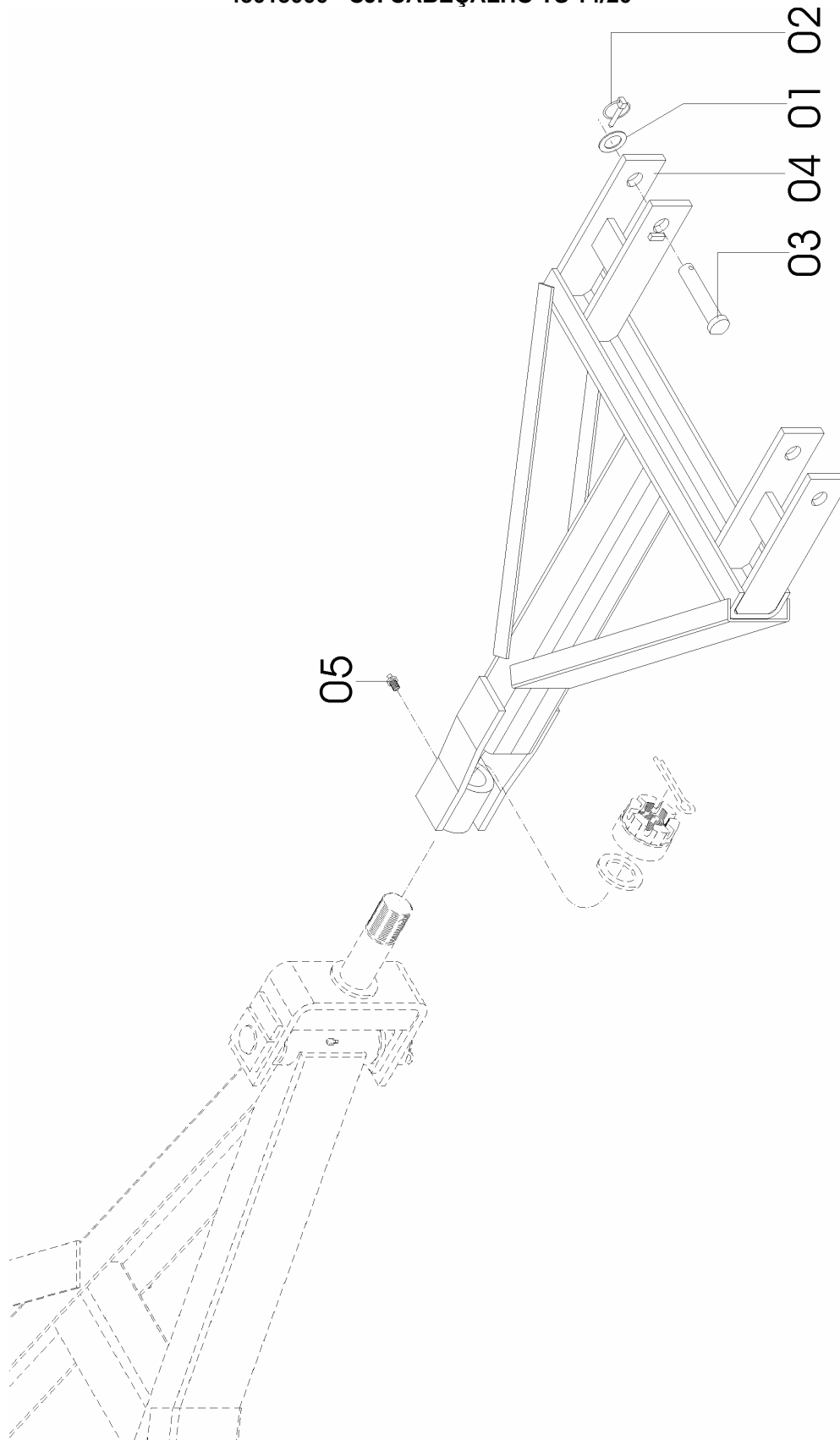
REF.	CÓDIGO	DENOMINAÇÃO	QT./CJ.	
			45040B	45040000
01	45016000	CJ. CABEÇALHO	1	-
01	45015000	CJ. CABEÇALHO	-	1
02	45016100	CJ. ROLO E CHASSI TS 10	1	-
02	45015100	CJ. ROLO E CHASSI TS-14	-	1

Catálogo de Peças



TS 08 – TS 10 – TS 12- TS 14 / 20

45016000 - C.J. CABEÇALHO TS 10
45015000 - C.J. CABEÇALHO TS 14/20



Catálogo de Peças

TS 08 – TS 10 – TS 12- TS 14 / 20



45016000 - CJ. CABEÇALHO TS 10
45015000 - CJ. CABEÇALHO TS 14/20

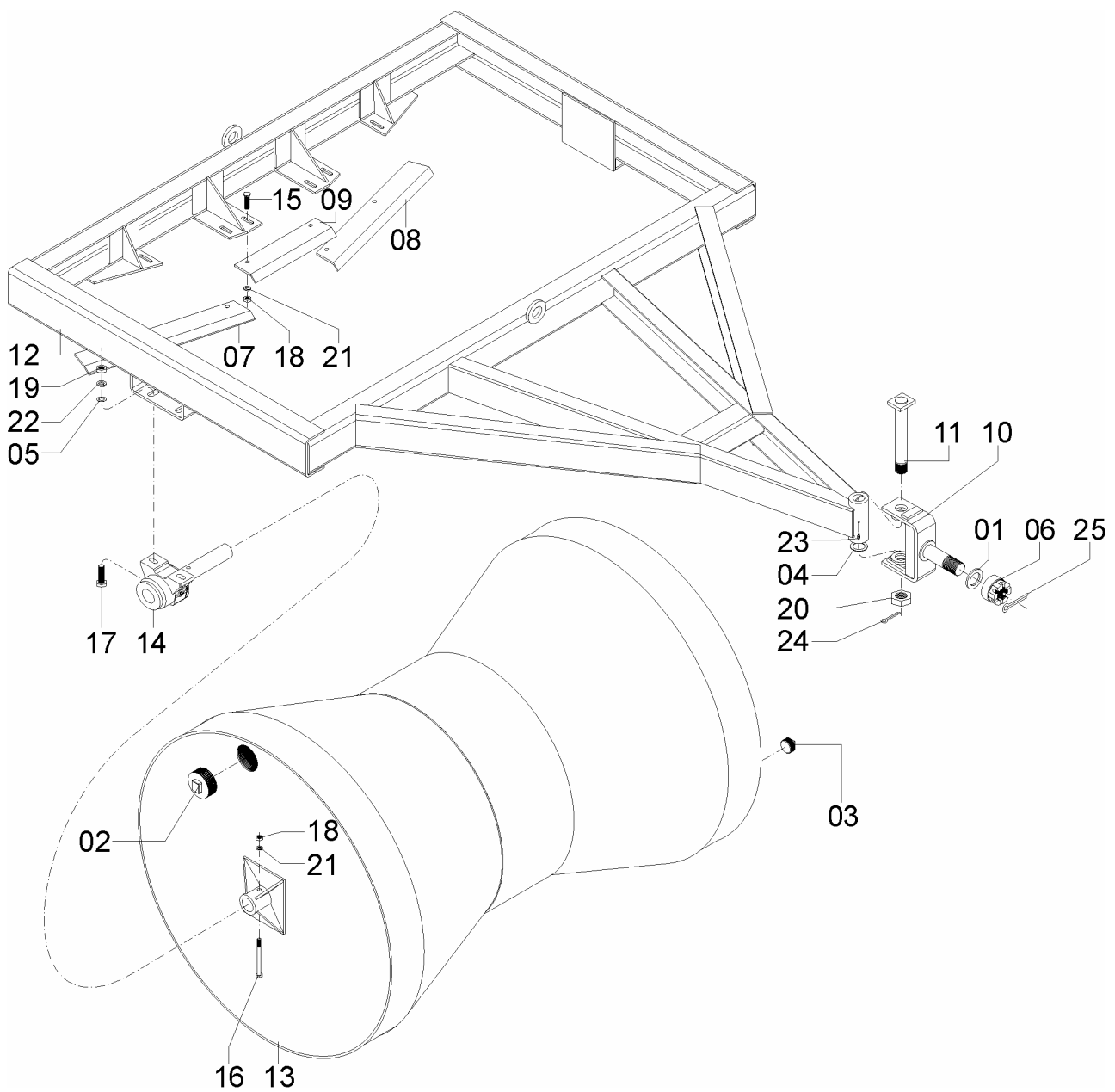
REF.	CÓDIGO	DENOMINAÇÃO	QT./CJ.
01	01020009	ARRUELA LISA 2,65X26,0X40,5.....	2
02	18010011	PINO TRAVA 1/4" X 2"	2
03	45040010	PINO	2
04	45042000	CJ.CABEÇALHO.....	1
05	84300818	GRAXEIRA RETA 8X1,25.....	1



Catálogo de Peças

TS 08 – TS 10 – TS 12- TS 14 / 20

45016100 – CJ. ROLO E CHASSI TS 10
45015100 – CJ. ROLO E CHASSI TS 14/20



Catálogo de Peças

TS 08 – TS 10 – TS 12- TS 14 / 20



45016100 – CJ. ROLO E CHASSI TS 10
45015100 – CJ. ROLO E CHASSI TS 14/20

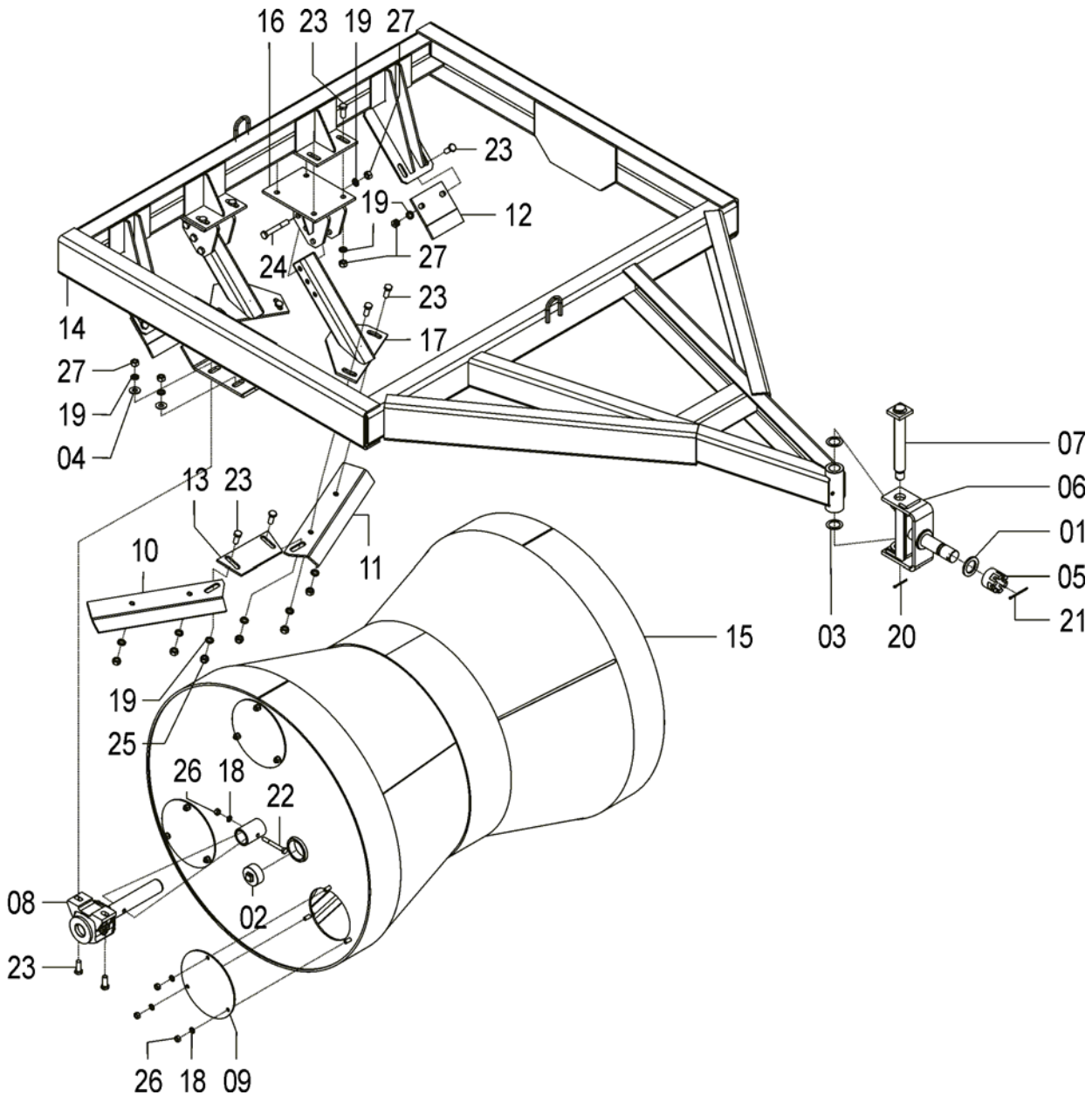
REF.	CÓDIGO	DENOMINAÇÃO	QT./ CJ.	
			45016100	45015100
01	03050103	ARRUELA LISA 6,30X46,0X70,0.....	1	1
02	05310043	TAMPÃO 2.1/2 GÁS.....	1	1
03	05312335	TAMPÃO GALV.1" GA	1	1
04	15040007	ARRUELA LISA 1,90X39,0X56,0.....	2	2
05	28040072	ARRUELA LISA 2,65X17,0X38,0.....	4	4
06	35040002	PORCA CASTELO.....	1	1
07	45040007	LIMPADOR ESQUERDO.....	1	1
08	45040008	LIMPADOR DIREITO.....	1	1
09	45040009	LIMPADOR CENTRAL.....	1	1
10	45041200	CJ.GRAMPO.....	1	1
11	45041500	CJ.PINO.....	1	1
12	45041600	CJ. CHASSI DO ROLO.....	1	-
12	45041300	CJ.CHASSI DO ROLO.....	-	1
13	45041700	CJ. ROLO COMPACTADOR.....	1	-
13	45041400	CJ.ROLO COMPACTADOR.....	-	1
14	45045000	CJ.MANCAL A GRAXA.....	2	2
15	816812035	PARAFUSO CAB.CIL.P.Q.12X35 8.8(FRANCÊS).....	6	6
16	818712100	PARAFUSO CAB.SEX.12X100.....	2	2
17	818816055	PARAFUSO CAB.SEX.16X55 8.8.....	4	4
18	82050712	PORCA SEX.M12.....	8	8
19	82050716	PORCA SEX.M16.....	4	4
20	82050730	PORCA SEX.M 30.....	1	1
21	83010112	ARRUELA PRESSÃO M 12.....	8	8
22	83010116	ARRUELA PRESSÃO M 16.....	4	4
23	84300818	GRAXEIRA RETA M 8X 1,25.....	1	1
24	85001649	CONTRAPINO 3/16X2.....	1	1
25	85001659	CONTRAPINO 3/16X3.....	1	1



Catálogo de Peças

TS 08 – TS 10 – TS 12- TS 14 / 20

45135000 – CJ. ROLO COMPACTADOR TS 12



Catálogo de Peças

TS 08 – TS 10 – TS 12- TS 14 / 20



45135000 – CJ. ROLO COMPACTADOR TS 12

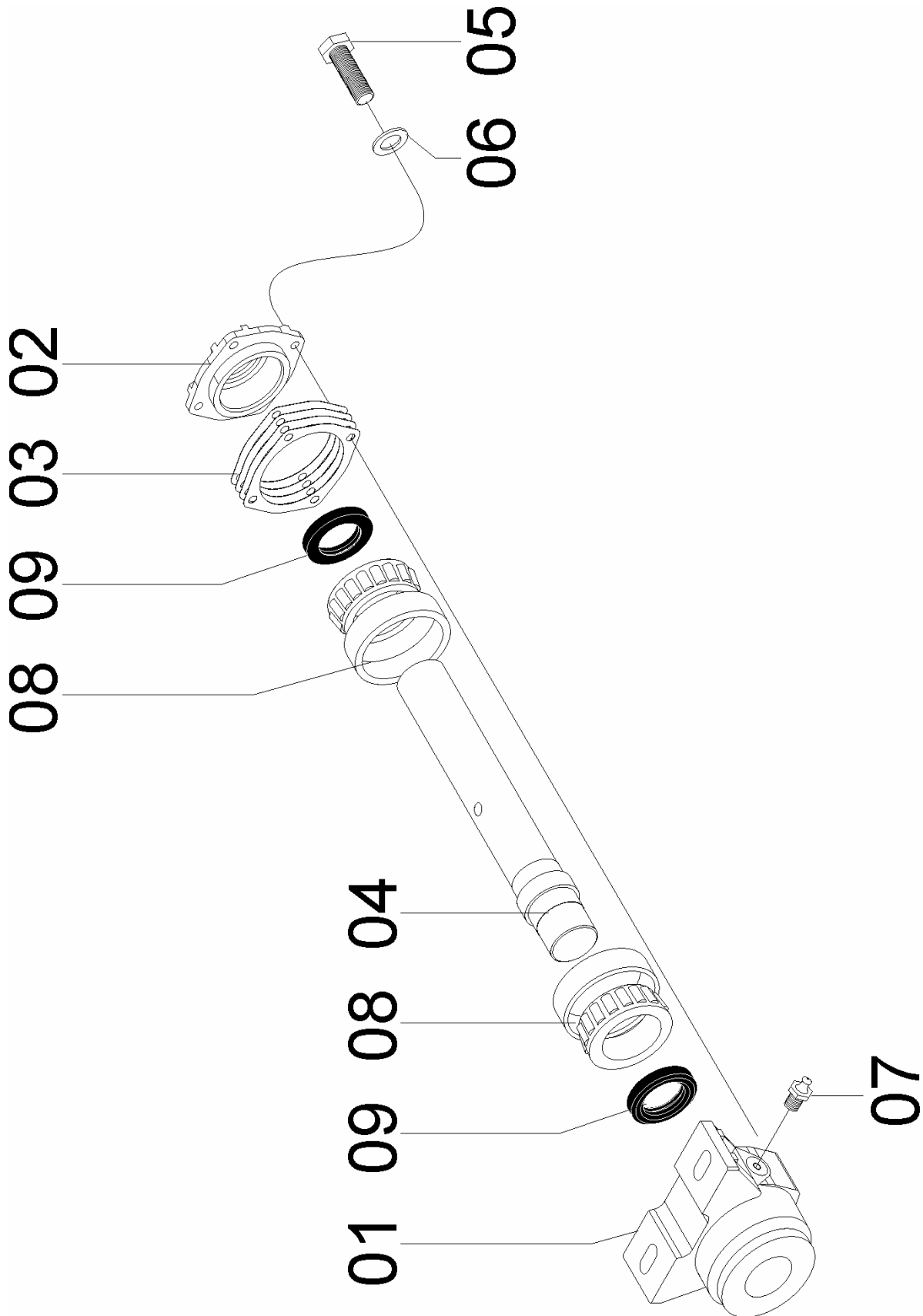
REF.	CÓDIGO	DENOMINAÇÃO	QT./ CJ.
01	03050103	ARRUELA LISA.....	1
02	05310043	TAMPÃO 2.1/2 GÁS	2
03	15040007	ARRUELA LISA.....	2
04	28040072	ARRUELA LISA.....	4
05	35040002	PORCA CASTELO M 45 X 3	1
06	45031000	CJ. GRAMPO	1
07	45041500	CJ. PINO	1
08	45045000	CJ. MANCAL A GRAXA	2
09	45130001	TAMPA DO ROLO	6
10	45130002	LIMPADOR ROLO DIREITO.....	1
11	45130003	LIMPADOR DO ROLO ESQUERDO	1
12	45130004	LIMPADOR LATERAL	2
13	45130005	LIMPADOR CENTRAL.....	1
14	45130100	CJ. CHASSI DO ROLO.....	1
15	45130200	CJ ROLO.....	1
16	45130300	CJ. SUPORTE DIREITO.....	1
16	45130500	CJ. SUPORTE ESQUERDO.....	1
17	45130400	CJ. PROLONGADOR DIREITO.....	1
17	45130600	CJ PROLONGADOR ESQUERDO.....	1
18	83010112	ARRUELA DE PRESSÃO M 12.....	20
19	83010116	ARRUELA DE PRESSÃO M 16.....	16
20	85001649	CONTRAPINO 3/16 X 2.....	1
21	85001659	CONTRAPINO 3/16 X 3.....	1
22	818812100	PARAFUSO CAB. SEXT. M 12 X 100 8.8	2
23	818816040	PARAFUSO CAB. SEXT. M 16 X 40 8.8	16
24	818816110	PARAFUSO CAB. SEXT. M 16 X 110 8.8	6
25	8200071608	PORCA AUTOTR. DIN980 MA 16-8 DS.....	2
26	8205071208	PORCA SEXT. M 12	20
27	8205071608	PORCA SEXTAVADA DIN934 MA16-8.....	26



Catálogo de Peças

TS 08 – TS 10 – TS 12- TS 14 / 20

45045000 - CJ. MANCAL À GRAXA



Catálogo de Peças

TS 08 – TS 10 – TS 12- TS 14 / 20



45045000 - CJ. MANCAL À GRAXA

REF	CÓDIGO	DENOMINAÇÃO	QT./ CJ
01	32040034	CARCAÇA MANCAL A GRAXA.....	1
02	32040035	TAMPA	1
03	32040037	JUNTA	4
04	45040006	EIXO	1
05	818708025	PARAFUSO CAB.SEX.8X25.....	4
06	83010108	ARRUELA PRESSÃO M 8	4
07	84300818	GRAXEIRA RETA 8X1,25.....	1
08	88330210	ROLAMENTO CON.30210 A	2
09	89201199	RETENTOR 01199-GB	2

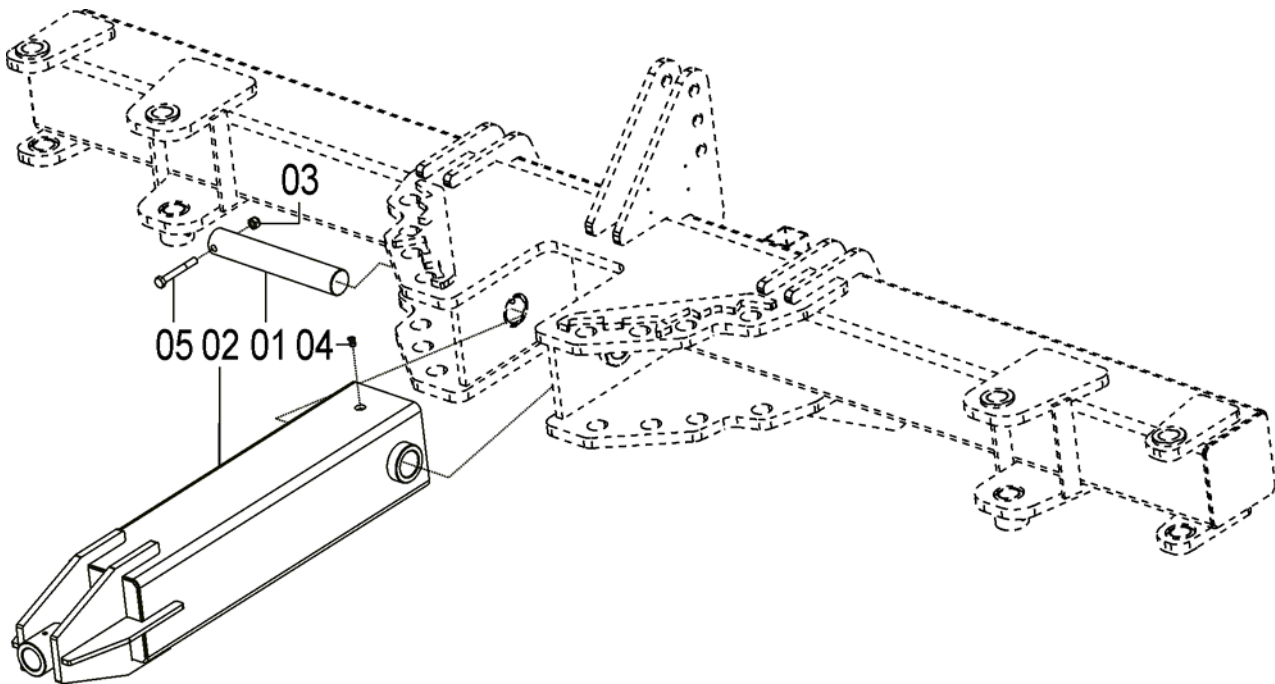


Catálogo de Peças

TS 08 – TS 10 – TS 12- TS 14 / 20

45145000 – CJ. CABEÇALHO TS 12

REF.	CÓDIGO	DENOMINAÇÃO	QT./CJ.
01	45140001	EIXO DO CABEÇALHO	1
02	45140100	CJ. CABEÇALHO	1
03	82000712	PORCA AUTOTR. M 12 DS	1
04	84051095	GRAXEIRA 45° M 10 X 1	1
05	818812095	PARAFUSO CAB. SEXT. M 12 X 95 8.8	1





“SEMPRE FAZEMOS TODOS OS ESFORÇOS PARA O DESENVOLVIMENTO CONTÍNUO DE NOSSOS PRODUTOS, PODEREMOS FAZER ALTERAÇÕES TÉCNICAS EVENTUALMENTE, APÓS A CONFECÇÃO DESTE.”



PLANTIO DIRETO

**Semeato S/A Industria e Comércio
Rua Camilo Ribeiro 190 - Passo Fundo - RS - Brasil
CEP 99060-000 Fone: (54) 21032400
SAC +55 (54) 2103 2400**

Passo fundo, fevereiro de 12