



Manual de Operador Catálogo de Peças

LAND MASTER TANDEM



www.semeato.com.br

Manual do Operador

Land Master Tandem



O PRESENTE CATÁLOGO DE PEÇAS CONTÉM O DESENHO, O CÓDIGO E A DENOMINAÇÃO DE CADA PEÇA DA SEMEADORA ADUBADORA FACILITANDO ASSIM A IDENTIFICAÇÃO E O RECONHECIMENTO DAS MESMAS NO ATO DA COMPRA E SUBSTITUIÇÃO.

ÍNDICE

1ª PARTE MANUAL DO OPERADOR

2ª PARTE CATÁLOGO DE PÉÇAS

APRESENTAÇÃO

1-Identificação	4
1.1-componentes da máquina	4
1.2-aplicação dos decalcos	5
1.3-péças adicionais	6
2-Normas de segurança	
3-Especificações técnicas	
3.1-características construtivas	16
4-Preparação para uso	
4.1-cabeçalho	17
4.2-pés de apoio	17
4.3-preparação dos pneus	18
4.4-lubrificação	18
4.5-reaperto geral	18
4.6-catraca	18
4.7-variação e espaçamentos nas linhas da semente	19
5-Acoplamento	
5.1-acoplamento ao trator	21
5.2-desacoplamento ao trator	22
6-Transporte	
7-Regulagens	
7.1-nivelamento	23
7.2-profundidade de semeadura	24
7.3-afastamento lateral dos limitadores	27
7.4-pressão nas molas da linha	28
7.5-compactação da semente	29
7.6-sulcador da semente	30
7.7-sulcador do adubo	31
7.8-tabelas de opções de sulcadores e de espaçamentos	37
7.9-sistema hidráulico	38
7.10-marcador de linhas	40
7.12-esquema de montagem e desmontagem principal do rodado fixo	43
7.13-esquema de montagem e desmontagem eixo principal do rodado auto compensador	44
8-Regulagem distribuição de sementes	
9-Distribuição de adubo	
10-Manutenção	
10.1-cuidados com alguns componentes da máquina	84
10.2-pontos de lubrificação com graxas	84
10.3-cuidados após a safra	85
10.4-cuidados antes da safra	85
11.Problemas e soluções	
12.Opcionais	
12.1-distribuidor de semente	87
12.1.1-sistema de copo distribuidor	87
12.1.2-cj.distribuidor de semente sorgo e amendoim	88
12.1.3-instrução de montagem para sorgo	89
12.1.4-tabela de distribuição de sorgo	90
12.2-Distribuidor de semente	
12.2.1-sistema de dedos transportadores	91
12.3-Kit distribuição de algodão com linter	
12.3.1-como instalar o conjunto	97
12.4-Aplicação de inseticida fungicida	
13-Componentes do tandem	
-acoplamento	101
-instruções para acoplamento	102
-opções de cabeçalho para trabalho	103
-máquina individual cabeçalho curto	104
-máquina individual cabeçalho longo	105



Manual do Operador

Land Master Tandem

-máquina individual cabeçalho curto	106
-opções de espaçamento	107
-espaçamento de 12x80	108
-espaçamento 12x90	109
-espaçamento 14x75	110
-espaçamento 20x50	111
-espaçamento 22x45	112
-montagem do sistema hidráulico máquina em tandem	113
-montagem do sistema hidráulico marcador de linhas	114

IMPORTANTE: A SEMEATO RESERVA-SE O DIREITO DE MODIFICAR OU APERFEIÇOAR QUALQUER DE SEUS PRODUTOS SEM AVISO PRÉVIO E, SEM QUE TENHA A RESPONSABILIDADE OU COMPROMISSO DE MODIFICAR OS PRODUTOS ANTERIORMENTE FABRICADOS.

Manual do Operador

Land Master Tandem



O **MANUAL DO OPERADOR** contém as informações necessárias para operação e manutenção, além das normas básicas de segurança e os dados técnicos das **Semeadoras Adubadoras** modelos:

LAND MASTER TANDEM 11/13
LAND MASTER TANDEM 13/15
LAND MASTER TANDEM 15/17
LAND MASTER TANDEM 17/19
LAND MASTER TANDEM 19/21

Antes de colocar a semeadora em funcionamento pela primeira vez, leia com atenção todas as instruções. a durabilidade e o desempenho da máquina, dependerão dos cuidados dispensados a mesma.

Para qualquer dúvida que surgir, a **SEMEATO** coloca á disposição o seu **SERVIÇO DE ASSISTÊNCIA TÉCNICA**.

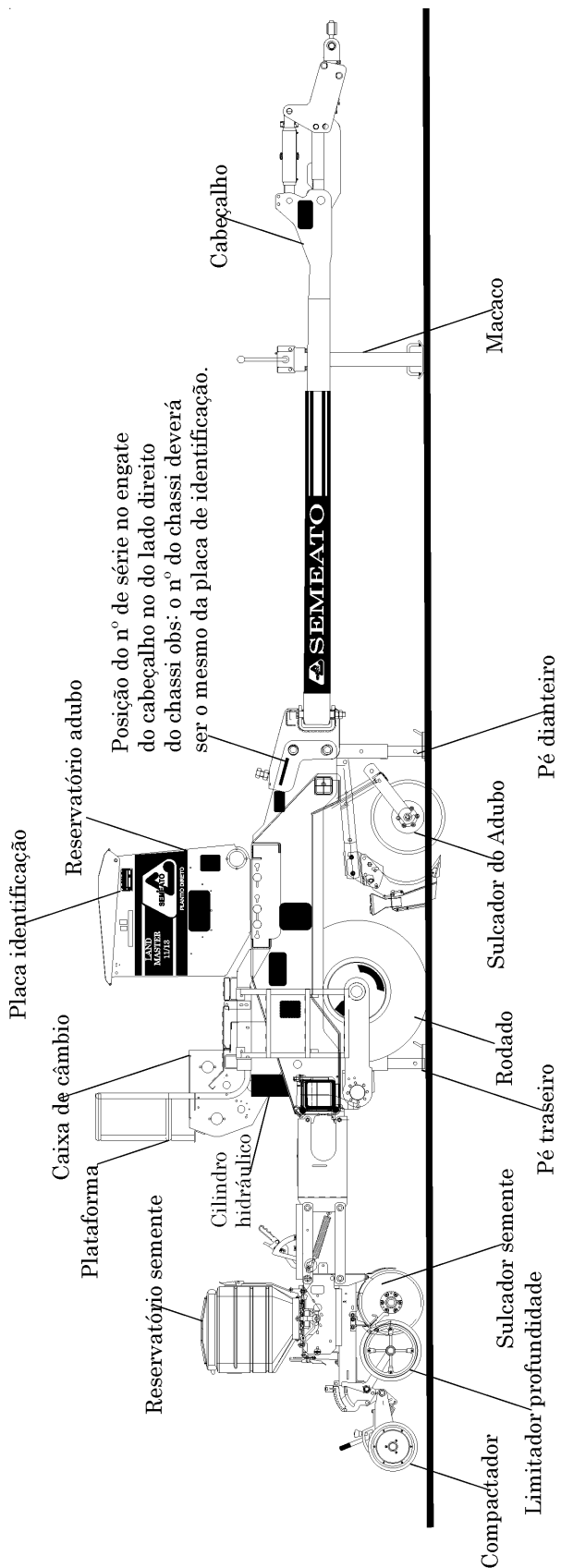
Na segunda parte deste exemplar, encontra-se o **CATÁLOGO DE PÉÇAS** para facilitar a identificação e o reconhecimento das peças que compõe cada modelo das semeadoras **LAND MASTER TANDEM**.

SEMEATO S/A IND.E.COM.

PASSO FUDO - RS

1- IDENTIFICAÇÃO

1.1- COMPONENTES DA MÁQUINA



Manual do Operador

Land Master Tandem



1.2 - APLICAÇÃO DOS DECALCOS

CÓDIGO APLICAÇÃO	DENOMINAÇÃO	QUANTIDADES					
		11/13	13/15	15/17	17/19	19/21	
19100043	DECALCO ADVERTÊNCIA	02	02	02	02	02	RESERVATÓRIO ADUBO
19100053	DECALCO ADVERTÊNCIA	04	04	04	04	04	RODADO
19100056	DECALCO ADVERTÊNCIA	02	02	02	02	02	MARCADOR DE LINHAS
19100057	DECALCO ADVERTÊNCIA	02	03	03	03	04	RESERVATÓRIO ADUBO
19100086	DECALCO CQ-OK	02	02	02	02	02	RESERVATÓRIO ADUBO
19100207	DECALCO ADVERTÊNCIA	01	01	01	01	-	CATRACA
19100208	DECALCO ADVERTÊNCIA	01	01	01	01	02	CATRACA
19100280	DECALCO TRIÂNGULO DE TRANSITO	-	02	02	02	02	RESERVATÓRIO ADUBO
19100341	DECALCO ADVERTÊNCIA	01	01	01	01	01	CABEÇALHO
19100444	DECALCO ADVERTÊNCIA	03	03	03	03	03	RESERVATÓRIO ADUBO
19100463	DECALCO SAC	02	02	02	02	02	RESERVATÓRIO ADUBO
19100562	DECALCO D.D.G	02	02	02	02	02	RESERVATÓRIO ADUBO
19100611	DECALCO LUBRIFIC. GERAL	02	02	02	02	02	CHASSI
19100612	DECALCO LUBRIFIC. LINHA SEMENTE DIR.	01	01	01	01	01	CHASSI
19100613	DECALCO LUBRIFIC. CAIXA ADUBO	02	02	02	02	02	RESERVATÓRIO ADUBO
19100614	DECALCO LUBRIFIC. RODADO	02	02	02	02	02	CHASSI
19100615	DECALCO LUBRIFIC. SULCADOR ADUBO	02	02	02	02	02	CHASSI
19100616	DECALCO ADVERTÊNCIA DIREITO	01	01	01	01	-	RESERVATÓRIO ADUBO
19100617	DECALCO ADVERTÊNCIA CAIXA CAMBIO DIR.	-	01	01	01	01	CAIXA CÂMBIO
19100618	DECALCO ADVERTÊNCIA CX. CAMBIO ESQ.	-	01	01	01	01	CAIXA CÂMBIO
19100619	DECALCO ADVERTÊNCIA ESQUERDO	01	01	01	01	-	RESERVATÓRIO ADUBO
19100625	DECALCO IDENTIF. SEMEATO (dianteiro)	-	-	-	01	-	RESERVATÓRIO ADUBO
19100626	DECALCO IDENTIF. LOGOMARCA (dianteiro)	-	-	-	01	-	RESERVATÓRIO ADUBO
19100627	DECALCO IDENTIF. LAND MASTER (dianteiro)	-	-	-	01	-	RESERVATÓRIO ADUBO
19100628	DECALCO IDENTIF. SEMEATO (traseiro)	-	-	-	01	-	RESERVATÓRIO ADUBO
19100629	DECALCO IDENTIF. LOGOMARCA (traseiro)	-	-	-	01	-	RESERVATÓRIO ADUBO
19100630	DECALCO IDENTIF. LAND MASTER (traseiro)	-	-	-	01	-	RESERVATÓRIO ADUBO
19100631	DECALCO IDENTIF. (lateral direito)	-	-	-	01	-	RESERVATÓRIO ADUBO
19100632	DECALCO IDENTIF. (lateral esquerdo)	-	-	-	01	-	RESERVATÓRIO ADUBO
19100657	DECALCO ADVERTÊNCIA CX. CAMBIO DIR.	01	-	-	-	-	CAIXA CÂMBIO
19100658	DECALCO ADVERTÊNCIA CX. CAMBIO ESQ.	01	-	-	-	-	CAIXA CÂMBIO
19100659	DECALCO OLHO DE GATO (vermelho)	04	04	04	04	02	RESERV. ADUBO
19100660	DECALCO OLHO DE GATO (branco)	04	04	04	04	02	MARC. DE LINHAS
						02	RESERV. ADUBO
						02	PÇ MARC. DE LINHAS
19100661	DECALCO IDENTIF. SEMEATO (diant./tras.)	02	-	-	-	-	RESERVATÓRIO ADUBO
19100662	DECALCO IDENTIF. LAND MASTER (diant./tras.)	02	-	-	-	-	RESERVATÓRIO ADUBO
19100663	DECALCO IDENTIF. (lateral direito)	01	-	-	-	-	RESERVATÓRIO ADUBO
19100664	DECALCO IDENTIF. (lateral esquerdo)	01	-	-	-	-	RESERVATÓRIO ADUBO
19100669	DECALCO LUBRIFIC. LINHA SEMENTE ESQ.	01	01	01	01	01	CHASSI
19100678	DECALCO VISUALIZAÇÃO BRAÇO PLATAF.	02	03	03	03	04	BRAÇO PLATAFORMA
19100679	DECALCO IDENTIF. SEMEATO (dianteiro)	-	01	-	-	-	RESERVATÓRIO ADUBO
19100680	DECALCO IDENTIF. LOGOMARCA (dianteiro)	-	01	-	-	-	RESERVATÓRIO ADUBO
19100681	DECALCO IDENTIF. LAND MASTER (dianteiro)	-	01	-	-	-	RESERVATÓRIO ADUBO
19100682	DECALCO IDENTIF. SEMEATO (traseiro)	-	01	-	-	-	RESERVATÓRIO ADUBO
19100683	DECALCO IDENTIF. LOGOMARCA (traseiro)	-	01	-	-	-	RESERVATÓRIO ADUBO
19100684	DECALCO IDENTIF. LAND MASTER (traseiro)	-	01	-	-	-	RESERVATÓRIO ADUBO
19100685	DECALCO IDENTIF. (lateral direita)	-	01	-	-	-	RESERVATÓRIO ADUBO
19100686	DECALCO IDENTIF. (lateral esquerda)	-	01	-	-	-	RESERVATÓRIO ADUBO
19100687	DECALCO IDENTIF. SEMEATO (dianteiro)	-	-	01	-	-	RESERVATÓRIO ADUBO
19100688	DECALCO IDENTIF. LOGOMARCA (dianteiro)	-	-	01	-	-	RESERVATÓRIO ADUBO
19100689	DECALCO IDENTIF. LAND MASTER (dianteiro)	-	-	01	-	-	RESERVATÓRIO ADUBO
19100690	DECALCO IDENTIF. SEMEATO (traseiro)	-	-	01	-	-	RESERVATÓRIO ADUBO
19100691	DECALCO IDENTIF. LOGOMARCA (traseiro)	-	-	01	-	-	RESERVATÓRIO ADUBO
19100692	DECALCO IDENTIF. LAND MASTER (traseiro)	-	-	01	-	-	RESERVATÓRIO ADUBO
19100693	DECALCO IDENTIF. (lateral direita)	-	-	01	-	-	RESERVATÓRIO ADUBO
19100694	DECALCO IDENTIF. (lateral esquerda)	-	-	01	-	-	RESERVATÓRIO ADUBO
19100754	DECALCO ADVERTÊNCIA CABEÇALHO	-	-	-	-	01	CABEÇALHO
19100857	DECALCO IDENTIF. SEMEATO (dianteiro)	-	-	-	-	01	RESERVATÓRIO ADUBO
19100858	DECALCO IDENTIF. LOGOMARCA (diant./tras)	-	-	-	-	04	RESERVATÓRIO ADUBO
19100859	DECALCO IDENTIF. LAND MASTER (dianteiro)	-	-	-	-	01	RESERVATÓRIO ADUBO
19100860	DECALCO IDENTIF. SEMEATO (traseiro)	-	-	-	-	01	RESERVATÓRIO ADUBO
19100861	DECALCO IDENTIF. LAND MASTER (traseiro)	-	-	-	-	01	RESERVATÓRIO ADUBO
19100862	DECALCO IDENTIF. (lateral direito)	-	-	-	-	01	RESERVATÓRIO ADUBO
19100863	DECALCO IDENTIF. (lateral esquerdo)	-	-	-	-	01	RESERVATÓRIO ADUBO
19100870	DECALCO IDENTIF. CX. ADUBO DIR.	-	-	-	-	01	RESERVATÓRIO ADUBO
19100871	DECALCO IDENTIF. CX. ADUBO ESQ.	-	-	-	-	01	RESERVATÓRIO ADUBO
19100924	DECALCO ADVERTÊNCIA CONEXÃO VÁLVULA	01	01	01	01	01	-
19100910	DECALCO ADVERTÊNCIA	01	01	01	01	01	-
86807014	PLACA IDENTIFICAÇÃO	01	01	01	01	01	RESERVATÓRIO ADUBO



Manual do Operador

Land Master Tandem

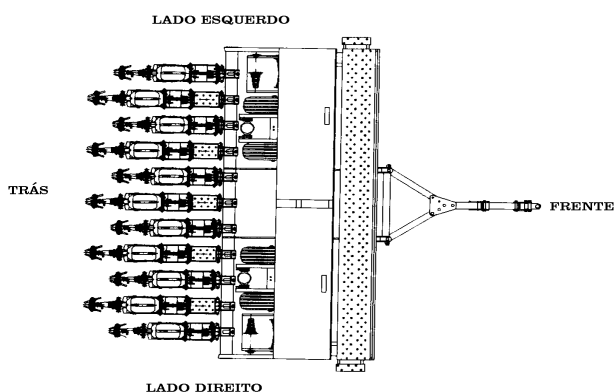
Ao enviar comunicações para o **SERVIÇO DE ASSISTÊNCIA** ou para pedidos de peças, indique sempre o **MODELO**, **NÚMERO-SÉRIE** e **DATA DE FABRICAÇÃO** da Semeadora. A placa de identificação encontra-se fixada no lado direito da máquina. **Código 86807014**

	SEMEATO - S/A INDÚSTRIA E COMÉRCIO. RUA CAMILO RIBEIRO, 190 - 99060-000 - PASSO FUNDO - RS TELEF. 0XX54 315 1911 - FAX 0XX54 315 1425 C.G.C 92015064/0001-84 - INDÚSTRIA BRASILEIRA	
MODELO	<input type="text"/>	
Nº SÉRIE	<input type="text"/>	PESO <input type="text"/>

A placa de identificação usada para máquinas mercado externo. **Código 86307013**

	SEMEATO - S/A Indústria e Comércio. Rua Camilo Ribeiro, 190 - 99060-000 - Passo Fundo - RS TEL 0XX54 315 1911 - FAX 0XX54 315 1425 C. G. C 92015064/0001-84 Indústria Brasileira	
Type / Variant Type / Modèle Tipo / Variante	Modelo <input type="text"/>	Peso / Kg Weight Poids <input type="text"/>
Identification nº Nº D' identification Nº de identificación Nº di identificazione	Nº de série <input type="text"/>	 Conforme 98/37 CE As 98/37CE
Date manufacture Date de fabrication Fecha fabricación Data di fabbricazione	Data de fabricação <input type="text"/>	

Sempre que as orientações deste manual se referem como: “frente, trás” “lado direito, lado esquerdo”, entende-se como a semeadora acoplada ao trator e o operador sentado no assento da mesma.



1.3 - PEÇAS ADICIONAIS

A semeadora LAND MASTER TANDEM sai de fábrica acompanhada de um conjunto de peças adicionais que permitirão diferentes regulagens de acordo com o modelo de sua máquina.

Exija do revendedor SEMEATO a caixa de adicionais, conforme lista anexa.

2 - NORMAS DE SEGURANÇA

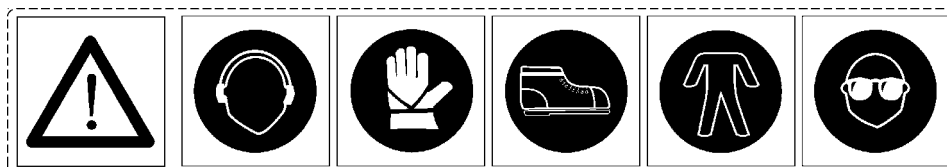
RECONHECER AS INFORMAÇÕES SOBRE SEGURANÇA

·Este é o símbolo preventivo de segurança. Ao vê-lo em sua máquina ou nesta publicação seja sempre consciente do risco de lesões ou acidentes relacionados com o manejo do equipamento.



Observe as instruções de segurança e práticas de operação segura.

RECOMENDA-SE O USO DE EQUIPAMENTOS DE PROTEÇÃO INDIVIDUAL (EPIs), PARA A SEGURANÇA NA OPERAÇÃO E MANUTENÇÃO.

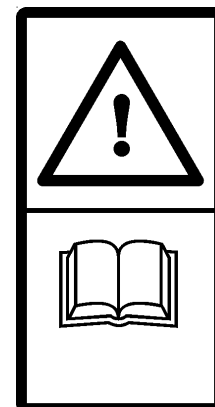


OBSERVAR AS MENSAGENS DE SEGURANÇA

Leia atentamente as mensagens de segurança nesta publicação e em seu equipamento.

Mantenha os decalcos correspondentes em bom estado. Substitua os decalcos deteriorados ou perdidos.

Aprenda como operar a máquina e como usar os controles adequadamente. Não permita que ninguém opere o equipamento sem estar devidamente instruído.



Você é o responsável pelo seu operador.

Prepare-o em todos os sentidos para tirar do equipamento o máximo de rendimento sem nenhum tipo de dano físico ou material.

Mantenha sua máquina em boas condições de funcionamento, qualquer modificação não autorizada pode resultar em deficiência de funcionamento e/ou segurança da máquina e reduzir sua vida útil.

Só admita o operador no trator. Não permita a presença de ninguém na semeadora.





Manual do Operador

Land Master Tandem

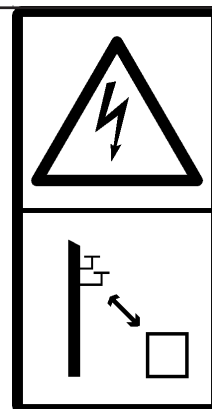
Manter distância da área do eixo de acionamento para evitar lesões graves.



Nunca tocar ou entrar em um tanque de grão com o motor em funcionamento.



O contato com redes elétricas pode ocasionar lesões graves ou morte. Tome cuidado quando movimentar ou operar a semeadora próximo a redes elétricas, para evitar contato.



Ficar afastado das áreas de articulação durante o funcionamento do motor.



Os passageiros correm o risco de se ferirem por objetos estranhos ou de cair da máquina. Além disso, os passageiros obstaculizam a visão do operador, o que resulta em um modo de conduzir inseguro por parte do operador.

2.1 - SEGURANÇA NA OPERAÇÃO

CUIDADOS ANTES DA OPERAÇÃO

·Assegure-se de que conhece os controles do trator que vai operar. Verifique se “este” trator é realmente semelhante aos outros com que já trabalhou. Conhecer o manual e dominar os controles do trator são medidas de preservação da máquina e de segurança na sua operação.

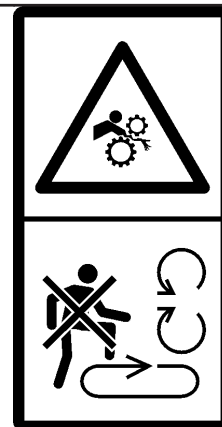
·O acoplamento da semeadora ao trator deve ser feito com o trator em marcha lenta. Não permita que ninguém permaneça entre as máquinas ao realizar esta operação.

·Certifique-se de que a semeadora está devidamente acoplada ao trator.



CRIOGRAMAS DE SEGURANÇA NA OPERAÇÃO

·Não subir em uma plataforma carregada se a tomada de força estiver conectada e o motor estiver em funcionamento.



Não abrir ou remover dispositivos de segurança quando o motor estiver em funcionamento.





Manual do Operador

Land Master Tandem

Ficar afastado das áreas de perigo entre o trator e o implemento.



Não caminhar sobre escadas ou plataforma.



RECOMENDAÇÕES BÁSICAS DE SEGURANÇA NA OPERAÇÃO:

- Não retire material de qualquer parte da máquina ou do trator quando estes estiverem em movimento.
- Não permita ninguém acompanhar na semeadora quando em movimento.
- A plataforma é projetada apenas para abastecer o reservatório.
- Mantenha braços e pernas afastados dos sulcadores e discos de corte. Estes discos podem causar sérios ferimentos.
- Mantenha as proteções nos devidos lugares quando a máquina está em operação. Tenha extremo cuidado quando operando próximo a canais, cerca ou em locais de maior declividade.

2.2 - SEGURANÇA NA MANUTENÇÃO

Desligue o motor do trator e retire a chave da ignição, antes de efetuar algum reparo.

Familiarize-se com os procedimentos de manutenção antes de efetuar os trabalhos. Mantenha a área limpa e seca.

Não efetue nenhum trabalho de lubrificação ou regulagem com a máquina funcionando.

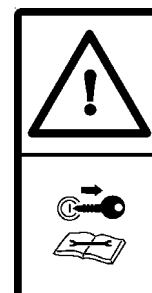
Mantenha mãos, pés e roupa sempre longe de componentes móveis.

Ponha todos os comandos em ponto neutro. Não deve haver pressão no sistema hidráulico do trator.

Todos os componentes devem estar em bom estado e corretamente instalados.

Substitua qualquer peça gasta ou quebrada.

Remova todo acúmulo de graxa, óleo ou sujeira.



CRIPTOGRAMAS DE SEGURANÇA NA MANUTENÇÃO

Proteger o cilindro de levante com um dispositivo de tranca antes de entrar em áreas que representam perigo.



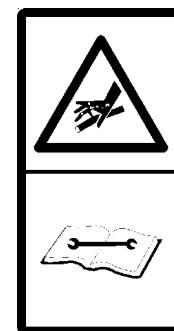
Usar calços antes de desengatar ou estacionar a máquina.



Evitar vazamentos de fluido sob pressão. Consultar manual técnico para serviço.

O fluido sobre pressão que vaza de um circuito hidráulico pode ter tanta força que penetra na pele, causando lesões graves.

Evite este perigo aliviando a pressão antes de desconectar linhas hidráulicas e outras linhas. Aperte todas as conexões antes de aplicar pressão.



Fechar os dispositivos de segurança antes de colocar a máquina em funcionamento.





Manual do Operador

Land Master Tandem

Ficar afastado das áreas de perigo entre o trator e o implemento.



Esteja preparado em caso de incêndio. Mantenha o extintor em condições.

Mantenha a mão um estojo de primeiros socorros.

Proteja as mãos e o corpo usando EPI, recomendado.

Se ocorrer um acidente, procure um médico imediatamente, pois essas lesões podem causar infecções graves.



TENHA CUIDADO!

Ao calibrar os pneus, tenha o cuidado de não exceder a pressão máxima, pois poderá provocar o rompimento do pneu e causar danos físicos a pessoas e/ou animais.



-Depois de reparos, certifique-se de que todas as partes da máquina estão se movimentando adequadamente.

Certifique-se de que não há ninguém próximo, nem ferramentas deixadas no interior da máquina antes de operá-la.

CUIDADOS NO MANUSEIO DE PRODUTOS QUIMICOS

Os produtos químicos agrícolas podem ser perigosos. A escolha ou uso incorretos podem provocar danos físicos a pessoas e animais.

- Manuseie e aplique com segurança. Siga as instruções do fabricante do produto químico, e use equipamentos de proteção individual.

- Máscara protetora especiais providas de filtros adequados a cada tipo de produto;

- Luvas impermeáveis;

- Óculos de proteção;

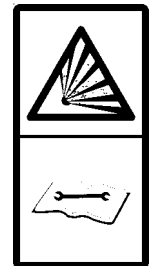
- **Cuidados ao se expor a ruídos:**

- Uso obrigatório de **protetores auriculares.**



Fonte de calor próxima a linhas pressurizadas de fluido dão origem a jatos de fogo, resultando em graves ferimentos a você e a pessoas próximas. Não produza calor por qualquer meio próximo a linhas pressurizadas de fluido ou outro material inflamável.

As linhas pressurizadas de fluido podem ser acidentalmente rompidas pelo calor nas proximidades. Instale anteparos resistentes ao calor para proteger mangueiras e outros materiais.



Desconecte o cabo (-) da bateria antes de efetuar trabalhos de solda na máquina.

RESPEITAR AS NORMAS DE TRÂNSITO

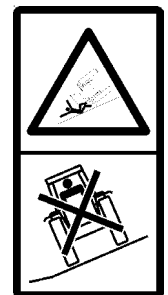
Familiarize-se com as normas de trânsito para circular por estradas e vias públicas.

A velocidade máxima de deslocamento da semeadora para transporte em vias regulares é de 25km/h. **NÃO ULTRAPASSE.** Nunca ande a velocidade que não permita controle adequado da condução e parada.

Reduza a velocidade quando transitar por um caminho irregular.

Tome cuidado quando operar em ladeiras. O trator pode inclinar para os lados se passar sobre um buraco, valo ou outra irregularidade.

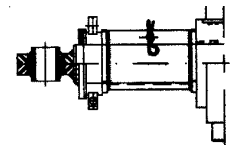
Nunca inclinar a carga em solos macios ou ladeiras.



TRANSPORTE

· Ao ser transportada em caminhão, a semeadora deverá estar com o cabeçalho levantado e utilizando os calços nos cilindros hidráulicos.

· Ao ser transportada rodando reduza a velocidade, consideravelmente, ao deslocar-se sobre o solo irregular. Mantenha o cilindro hidráulico travado.



PROTEÇÃO AO MEIO AMBIENTE

· Seja consciente de ecologia e meio ambiente.

· **Observe as normas de proteção ao meio ambiente ao desfazer-se de óleo lubrificante, combustível, líquido refrigerante e baterias.**



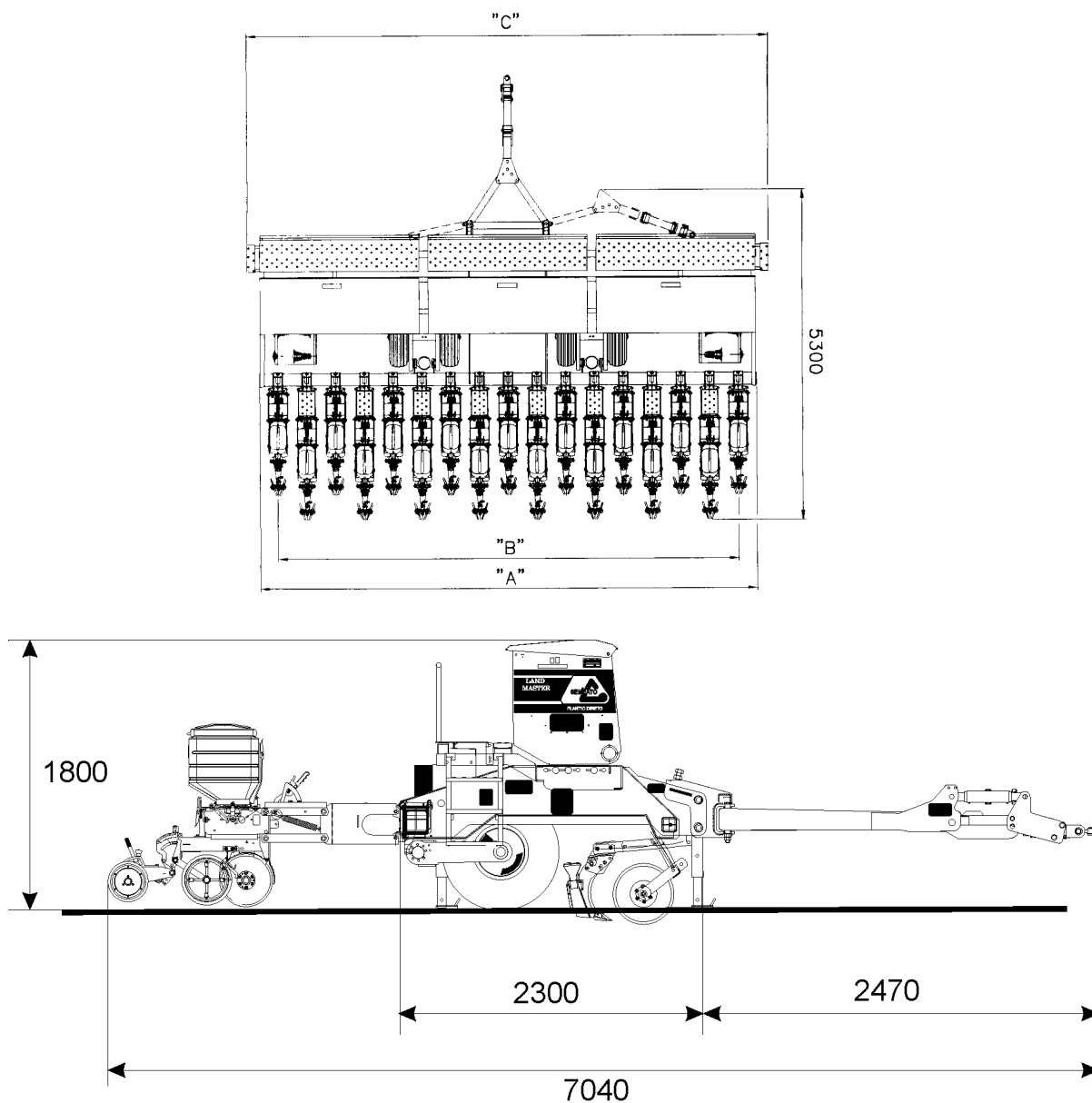


3. ESPECIFICAÇÕES TÉCNICAS

MODELOS PADRÃO	LAND MASTER 11/13 11 LINHAS X 45cm	LAND MASTER 13/15 13 LINHAS X 45cm	LAND MASTER 15/17 15 LINHAS X 45cm	LAND MASTER 17/19 17 LINHAS X 45cm	LAND MASTER 19/21 19 LINHAS X 45cm
OPÇÕES Nº LINHAS E ESPAÇAMENTOS	13 LINHAS X 40 cm 10 LINHAS X 50 cm 7 LINHAS X 70 cm 7 LINHAS X 76 cm 7 LINHAS X 80 cm 6 LINHAS X 90 cm 5 LINHAS X 100 cm	15 LINHAS X 40 cm 12 LINHAS X 50 cm 9 LINHAS X 70 cm 8 LINHAS X 76 cm 8 LINHAS X 80 cm 7 LINHAS X 90 cm 6 LINHAS X 100 cm	17 LINHAS X 40 cm 13 LINHAS X 50 cm 10 LINHAS X 70 cm 9 LINHAS X 76 cm 9 LINHAS X 80 cm 8 LINHAS X 90 cm 7 LINHAS X 100 cm	17 LINHAS X 40 cm 13 LINHAS X 50 cm 10 LINHAS X 70 cm 9 LINHAS X 76 cm 9 LINHAS X 80 cm 8 LINHAS X 90 cm 7 LINHAS X 100 cm	21 LINHAS X 40 cm 17 LINHAS X 50 cm 10 LINHAS X 70 cm 11 LINHAS X 76 cm 11 LINHAS X 80 cm 11LINHAS X 90 cm 9 LINHAS X 100 cm
POTÊNCIA MÍN. REQUERIDA	165HP (FACÃO AFAST.) 110HP (DESENC.)	195HP (FACÃO AFAST.) 130HP (DESENC.)	225HP (FACÃO AFAST.) 150HP (DESENC.)	255HP (FACÃO AFAST.) 170HP (DESENC.)	285HP (FACÃO AFAST.) 190HP (DESENC.)
PNEUS	10.5/80-18	10.5/80-18	10.5/80-18	10.5/80-18	10.5/80-18
CAPACIDADE SEMENTE	550Kg 715 litros	650Kg 845 litros	750Kg 975 litros	850Kg 1105 litros	950Kg 1235 litros
CAPACIDADE ADUBO	2720Kg	3140Kg	3560Kg	3980Kg	4500Kg
PESO APROXIMADO	5540Kg (desenc.) 5955Kg (tr. Disco)	6115Kg (desenc.) 6610Kg (tr. Disco)	6690Kg (desenc.) 7265Kg (tr. Disco)	7270Kg (desenc.) 7915Kg (tr. Disco)	9600Kg (desenc.) 9600Kg (tr. Disco)
VELOCIDADE OPERAÇÃO	6 a 8 Km/h (soja) 4 a 6 Km/h (milho)	6 a 8 Km/h (soja) 4 a 6 Km/h (milho)	6 a 8 Km/h (soja) 4 a 6 Km/h (milho)	6 a 8 Km/h (soja) 4 a 6 Km/h (milho)	6 a 8 Km/h (soja) 4 a 6 Km/h (milho)
DIMENÇÃO "A" DIMENÇÃO "B" DIMENÇÃO "C"	5370mm 4500mm 5570mm	6170mm 5400mm 6370mm	6970mm 6300mm 7170mm	7770mm 7200mm 7970mm	8770mm 8100/8000mm

Manual do Operador

Land Master Tandem



As SEMEADORAS LAND MASTER realizam com precisão a semeadura direta, cultivo mínimo ou convencional de vários tipos de culturas, tais como, soja, milho, algodão sem linter, feijão, sorgo e outras.

Os sistemas empregados no projeto e execução dessa máquina conjugam quatro importantes funções para o plantio direto:

- Corte de restos culturais e abertura de sulco;
- Revolvimento mínimo do solo;
- Uniformidade na profundidade de semeadura;
- Distribuição precisa da semente.

As SEMEADORAS LAND MASTER estão disponíveis no mercado, nas versões:

LAND MASTER 11/13
LAND MASTER 13/15
LAND MASTER 15/17
LAND MASTER 17/19
LAND MASTER 19/21

Em todas as versões as unidades de semeadura e adubação são montadas em sistema pantográfico de flutuação independente, com molas de ajuste para as diferentes situações de terreno.



Manual do Operador

Land Master Tandem

3.1 - CARACTERÍSTICAS CONSTRUTIVAS

CABEÇALHO

Articulável para armazenamento, com ajuste de altura e nivelamento no engate na barra de tração.

CHASSI

Projetado em estrutura reforçada, possui travessas móveis que auxiliam na estrutura, podem ser movimentadas conforme as posições das linhas ou rodado.

RESERVATÓRIO DO ADUBO

O reservatório pode ser fabricado em aço carbono ou aço inoxidável, possuindo as seguintes características:

- caixa basculante (inclusive o fundo), permite uma fácil limpeza sem retenção de água após a lavagem;
- fundo cônico, permite o escoamento total do adubo;
- tampa reversível, poderá ser montada conforme a necessidade do proprietário (abastecimento);
- gaveta para interrupção de uma ou mais linhas (manutenção ou isolamento de linhas);
- distribuidor de adubo com rosca sem-fim.

RESERVATÓRIO DA SEMENTE

Fabricado em polietileno, tem capacidade para 65 litros de semente cada.

DISCO DUPLO DESENCONTRADO

Discos com diâmetro de 14" e 15", que não são montados no mesmo centro (desencontrados), o que confere ao conjunto, maior tração e melhor desempenho para o corte de restos culturais.

FACÃO COM EFEITO GUILHOTINA

Constituído por um disco de corte liso de 18" de diâmetro e um sulcador com exclusivo sistema de ponteira removível que, em contato com o disco de corte mantém o conjunto limpo.

FACÃO AFASTADO

O conjunto é formado por um disco de corte liso de 18" de diâmetro e uma haste sulcadora que trabalha afastada do disco, é utilizada para auto-penetração em solos pesados.

TRIPLO DISCO

O conjunto é constituído por um disco de corte liso de 18" de diâmetro e por um conjunto sulcador com discos desencontrados com 14" e 15" de diâmetro com montagem descentrada.

SULCADOR LINHA DA SEMENTE

Discos duplos defasados com diâmetros de 15" e 16" fixados no mesmo centro, realizam a abertura do sulco para colocação da semente.

LIMITADOR DE PROFUNDIDADE

Duas rodas estreitas com banda de borracha flexível, posicionadas junto ao disco duplo da semente, proporcionam eficiente controle da profundidade de semeadura. Possuem aros raiados para facilitar o fluxo de palha e solo movimentados pelo conjunto sulcador.

COMPACTADOR

Duas rodas estreitas com banda de borracha e dispostas em "V" trabalham em ângulo, de forma a fechar lateralmente o sulco, mantendo o solo sobre a semente.

CAIXA DE CÂMBIO

Duas caixas de câmbio de fácil acesso pelas laterais da máquina (direita/esquerda), possibilitando ao operador trocas rápidas de engrenagens.

A caixa de câmbio é composta de três grupos de engrenagens e dois esticadores móveis auto-posicionáveis, o que aumenta a sua praticidade.

PLATAFORMA

A plataforma é basculante, o que facilita o acesso para regulagens, lubrificação e manutenção de componentes da máquina localizados embaixo da mesma.

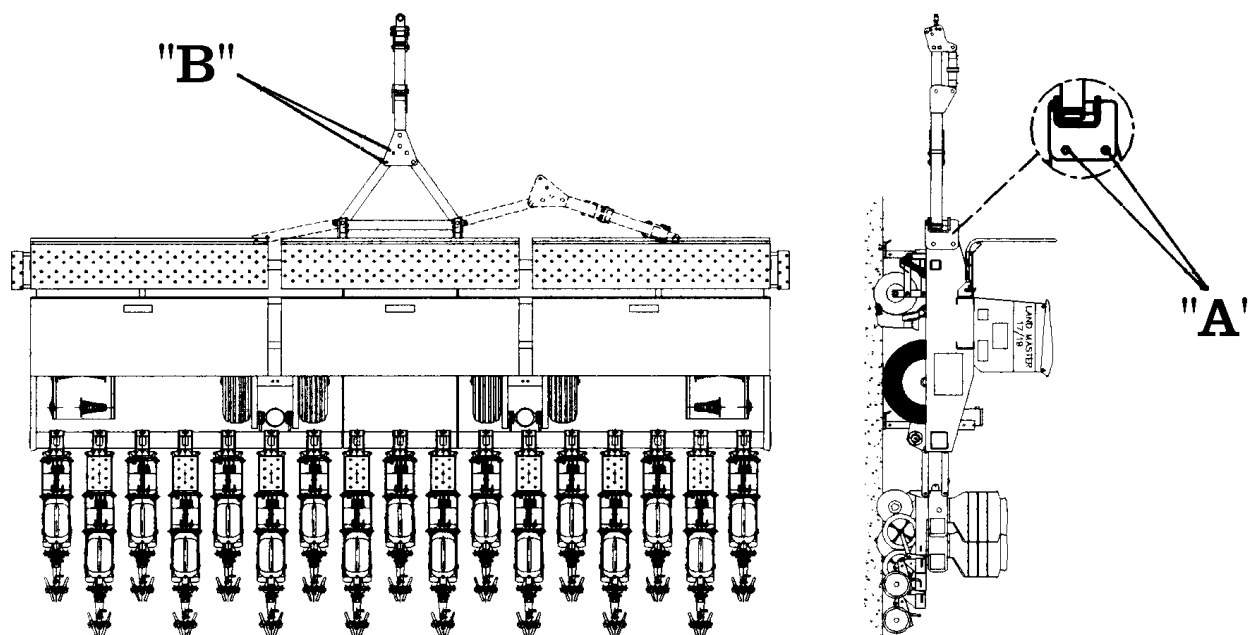
Com versão que pode ser montada na frente ou na parte de trás da máquina, conforme o tipo de abastecimento adotado pelo proprietário, deve ser definido no momento do pedido.

4. PREPARAÇÃO PARA USO

4.1 - CABEÇALHO

Quando a máquina for transportada em caminhão é necessário retirar o cabeçalho da mesma. Para montá-lo basta introduzir os pinos (dois em cada lado) nos furos "A" e prendê-los com os pinos trava.

Retirando-se os dois pinos "B" é possível desmembrar o cabeçalho em duas partes e posicioná-lo conforme a figura (linhas tracejadas), ganhando-se espaço onde a máquina estiver armazenada.

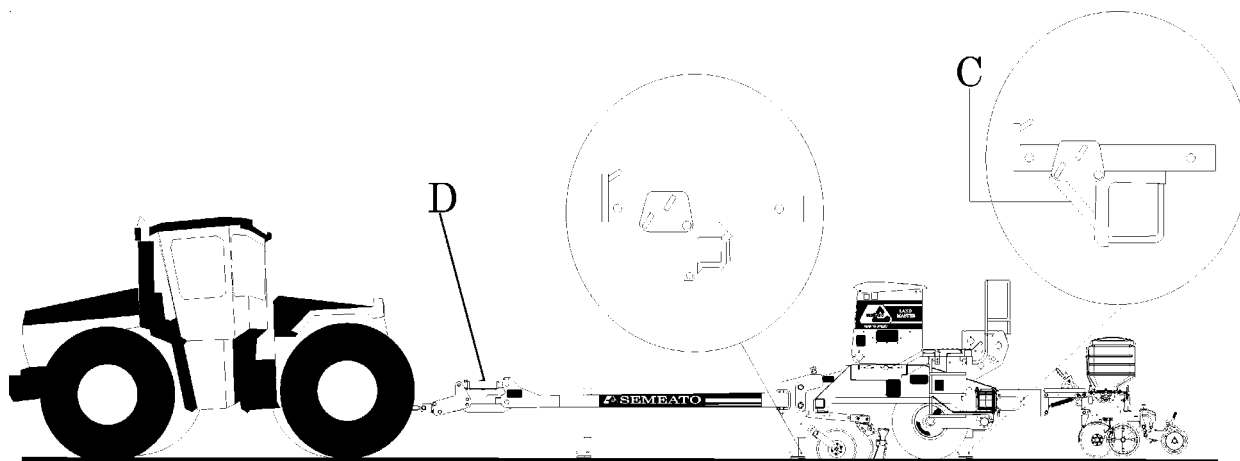


4.2 - PÉS DE APOIO

Quando a máquina estiver sendo deslocada, transportada em caminhão ou em operação de plantio os pés de apoio devem ser "encolhidos" ao máximo e colocados em posição horizontal.

O pé de apoio traseiro deve ser calçado com o braço "C".

Ajuste a altura do cabeçalho com a altura da barra de tração do trator, através do tensor "D".





Manual do Operador

Land Master Tandem

4.3 - PRESSÃO DOS PNEUS

A pressão adequada é essencial para longa duração dos pneus. Pressão menor do que a indicada, possibilita que o pneu deslize no aro e que as paredes laterais se curvem.

Pressão maior do que a recomendada, causa tensão demasiada na estrutura do pneu, podendo resultar em rupturas. De acordo com o modelo da SEMEADORA recomendamos as pressões abaixo:

MODELO	PNEU	CAP. LONAS	PRESSÃO
LAND MASTER 11/13	10.5/80-18 RA45	10	58 PSI (lbf/pol ²)
LAND MASTER 13/15	10.5/80-18 RA45	10	58 PSI (lbf/pol ²)
LAND MASTER 15/17	10.5/80-18 RA45	12	68 PSI (lbf/pol ²)
LAND MASTER 17/19	10.5/80-18 RA45	12	68 PSI (lbf/pol ²)
LAND MASTER 19/21	400/60-15.5/14	14	60 PSI (lbf/pol ²)

IMPORTANTE:

MESMO UMA PEQUENA DIFERENÇA NA PRESSÃO DOS PNEUS DOS VALORES ACIMA, AFETARÁ CONSIDERAVELMENTE O NÚMERO DE PLANTAS POR HECTARE. POR ISSO É MUITO IMPORTANTE O SEU CONTROLE PERIÓDICO.

4.4 - LUBRIFICAÇÃO

Certifique-se de que a SEMEADORA está adequadamente lubrificada, pois esta é a melhor garantia para evitar contratempos. A lubrificação ajudará obter melhores serviços de sua SEMEADORA e economia nos custos de manutenção.

4.5 - REAPERTO GERAL

Antes de colocar a SEMEADORA em operação proceda um reaperto geral em porcas e parafusos. Verifique os pinos e contrapinos para evitar possíveis perdas durante o plantio.

Aperte especialmente as abraçadeiras que fixam as linhas de semeadura ao chassi e as articulações das mesmas, diariamente.

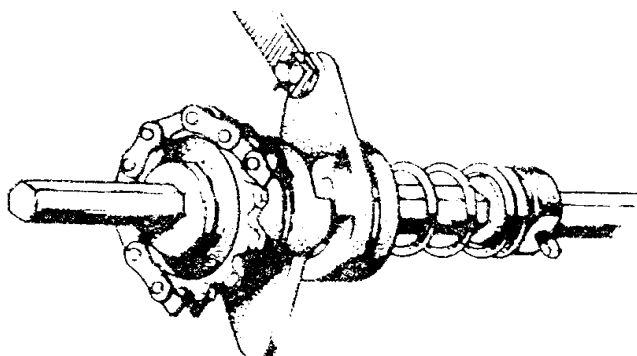
Após um dia de trabalho, faça novo exame e o mesmo reaperto geral, bem como a lubrificação.

4.6 - CATRACA

A SEMEADORA LAND MASTER TANDEM é equipada com duas catracas localizadas junto aos rodados e são responsáveis pela transmissão do movimento do mesmo aos eixos de distribuição de adubo e de semente.

Quando a máquina inicia o plantio, automaticamente a catraca é acionada.

Quando desligada manualmente permite semear com metade das linhas para fazer arremates na lavoura quando necessário.

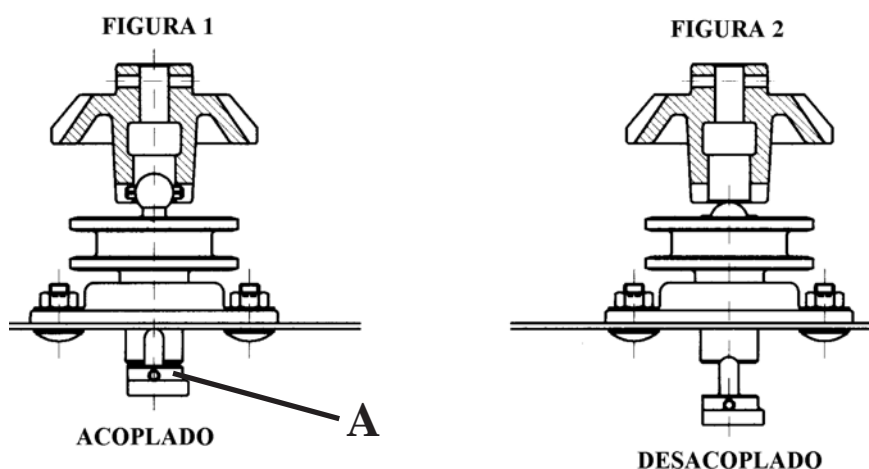


4.7 - VARIAÇÃO DE ESPAÇAMENTOS NAS LINHAS DA SEMEADURA

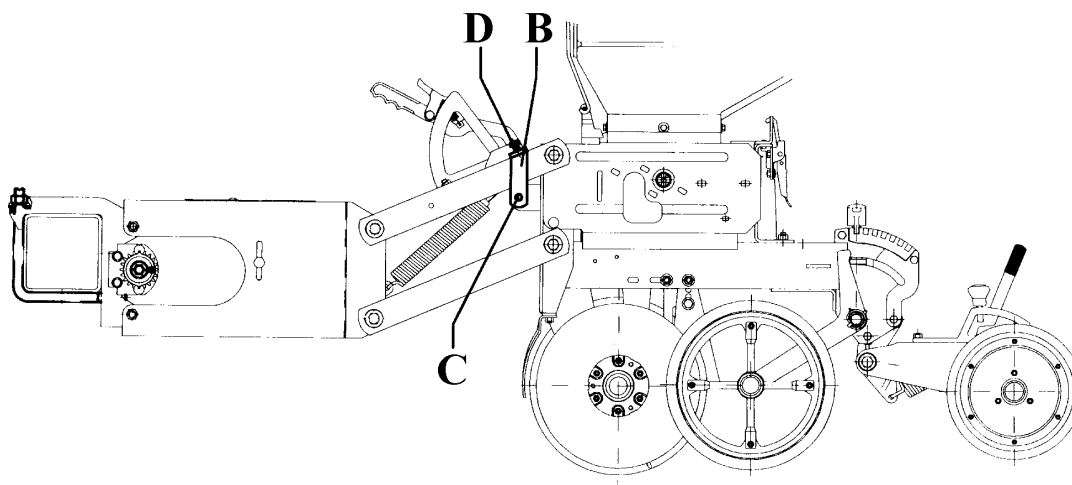
Para efetuar a troca de espaçamentos nos modelos que possuem número ímpar de linhas, basta suspender intercaladamente, as linhas que não serão usadas, fazendo com que os espaçamentos de 450mm fiquem com 900mm (indicado para milho).

Veja a seguir, como se procede para desligar a transmissão de uma linha de semeadura após suspende-la:

1- Para desligar a transmissão da linha, puxe o manípulo "A" (figura 1) para fora até que este saia totalmente para fora do encaixe de engrenagem, após gire-o a 90° e solte sobre o canal menos profundo (figura2).



2- Levante manualmente a linha, coloque o engate "B" e fixe-o com o pino trava "C". Aperte o parafuso "D" para eliminar a folga e evitar a movimentação excessiva da linha.



Para se conseguir outros espaçamentos além de 45cm e 90cm, haverá necessidade das linhas de semeadura serem deslocadas ao longo do chassi. Para isso proceda como segue:

3. Mantenha a máquina com o cilindro travado através do calço de transporte.

4. Desligue a transmissão das linhas (conforme ítem 1)

OBS: Retire os reservatórios para facilitar o manuseio das linhas, porém, antes de retirá-los numere-os com as suas respectivas linhas para não haver troca de posições ao montá-los novamente, isto evitará o desalinhamento das correntes da transmissão.

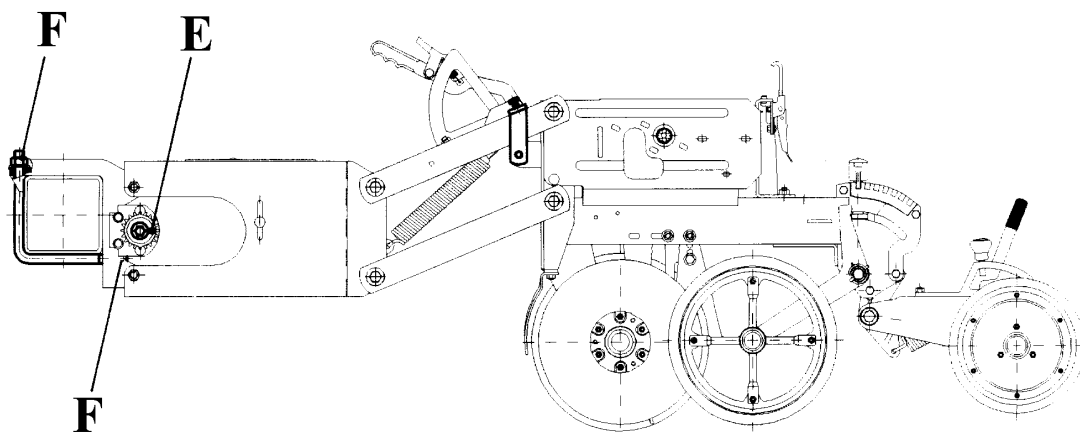
5. Solte o parafuso **E** do batente da engrenagem em todas as linhas.

6. Solte as abraçadeiras de fixação das linhas soltando as porcas **F**.

7. A partir do centro do chassi da máquina marque os espaçamentos desejados e movimente as linhas ao longo do tubo. Posicione cada linha de maneira que a marcação do espaçamento coincida com o centro da linha. Inicie a movimentação pela linha central.

8. Confira os espaçamentos e reaperte todas as porcas das abraçadeiras e depois os parafusos dos batentes das engrenagens. Certifique-se que todas as linhas estão perfeitamente assentados no tubo do chassi.

9. Engate novamente a transmissão de cada linha através do reencaixamento do manípulo na engrenagem (conforme ítem 1).

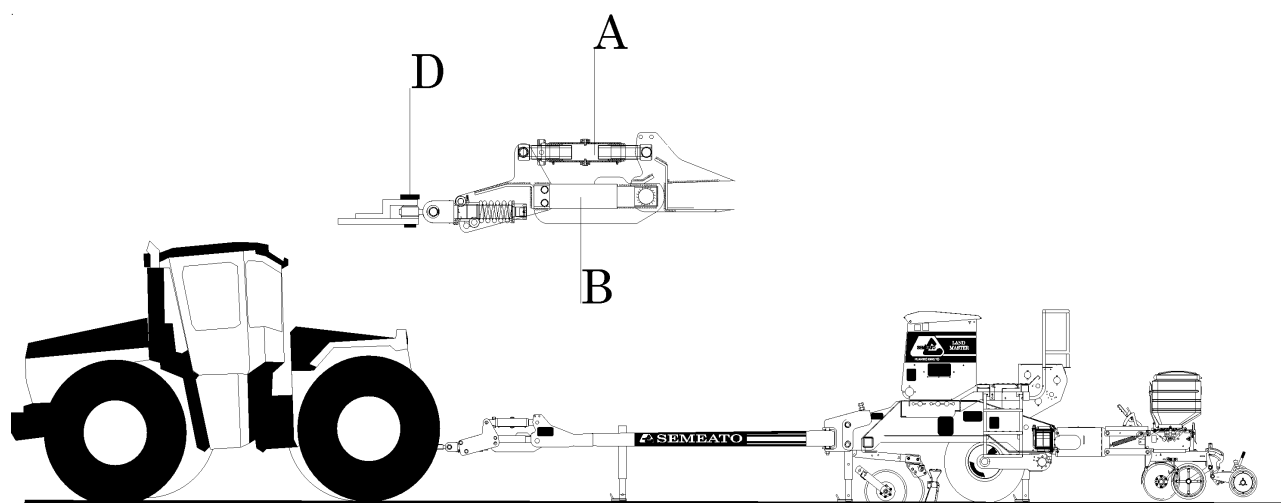


5. ACOPLAMENTO

5.1 - ACOPLAMENTO AO TRATOR

Com o auxílio do tensor "A", levante ou abaixe o cabeçalho móvel "B" até coincidir com a barra de tração "C" do trator.

De marcha a ré, cuidadosamente com o trator, faça o acoplamento e fixe com o pino de engate "D".

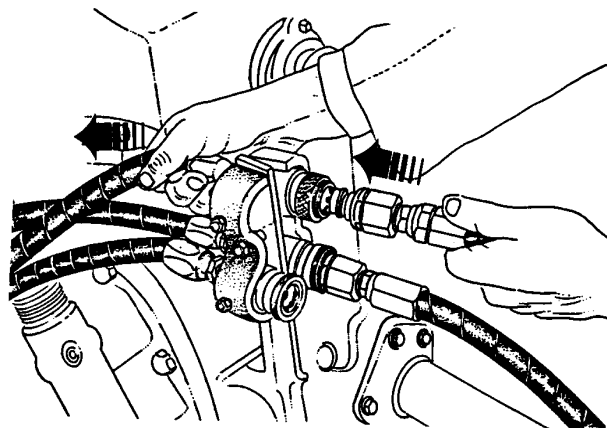


Para evitar problemas com escapamento das mangueiras alivie a pressão no sistema antes de acoplá-las nos respectivos engates.

Acople as mangueiras da semeadora no comando hidráulico do trator.

O acoplamento é feito empurrado para a parte dianteira do trator a mangueira do engate rápido e ao mesmo tempo introduzindo o engate da mangueira da máquina.

Acione o comando hidráulico para levantar a máquina e levante os pés de apoio dianteiro e traseiro, posicionando-os na horizontal conforme instruções no ítem 4.1.





Manual do Operador

Land Master Tandem

IMPORTANTE

- Antes de acoplar as mangueiras dos cilindros hidráulicos limpe as extremidades dos engates rápido (macho/fêmea).
- Quando não estiver usando os engates rápido, mantenha-os com as tampas plásticas protetoras no lugar.
- Os engates rápido a ser acoplado deve ser do mesmo tipo e marca usado no sistema hidráulico do trator.
- Não acople no sistema hidráulico do trator, sistemas hidráulicos que contenham impurezas no seu circuito, pois além de contaminar o óleo hidráulico do trator, poderá causar sérias avarias nos seus componentes.

5.2 - DESACOPLAMENTO AO TRATOR

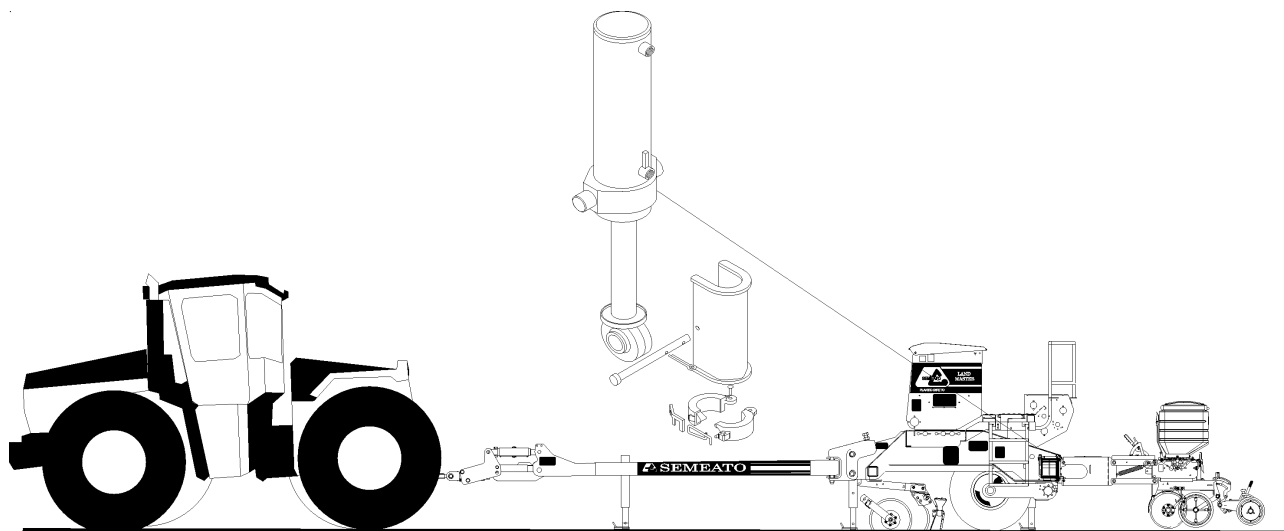
Quando desengatar a semeadora do trator, levante-a através da alavanca do comando hidráulico do trator. Coloque o calço de transporte na haste do cilindro, fixando-a com o pino e o contrapino.

- Baixe a máquina até encontrar o calço e alivie a pressão no sistema.
- Remova as mangueiras.
- Coloque os pés de apoio em posição de armazenamento (vertical).
- Levante o cabeçalho móvel através do tensor até que o peso seja transferido da barra de tração do trator para os pés de apoio.
- Remova o pino de engate e dirija o trator para frente promovendo a separação.

6. TRANSPORTE

Para transportar a LAND MASTER rodando, utilize sempre os calços nos cilindros hidráulicos. Quando transportando a LAND MASTER sobre superfície plana, não exceda a velocidade máxima recomendada para transporte (12 km/h). Reduza a velocidade consideravelmente quando transportar sobre superfície irregular.

IMPORTANTE: NÃO TRANSPORTE A SEMEADORA CARREGADA. FAÇA O ABASTECIMENTO DA SEMENTE E ADUBO JUNTO A LAVOURA.



7. REGULAGENS

7.1 - NIVELAMENTO

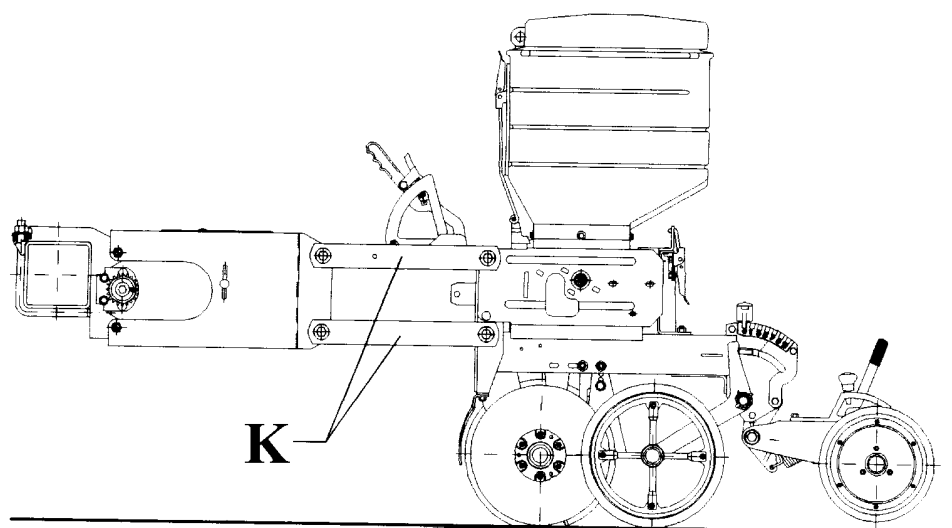
O nivelamento da semeadora só deve ser feito no momento do plantio, na lavoura. Para obter um bom desempenho no campo, certifique-se de que a semeadora está nivelada, para nivelar proceda da seguinte maneira:

1. Determine a profundidade de semeadura, regulando os limitadores de profundidade conforme indicado no ítem 7.2.
2. Retire o calço de transporte da haste dos cilindros hidráulicos e baixe a máquina
3. Recoloque batentes na haste do cilindro, quantos forem necessários para obter o nivelamento.

OBSERVAÇÃO:

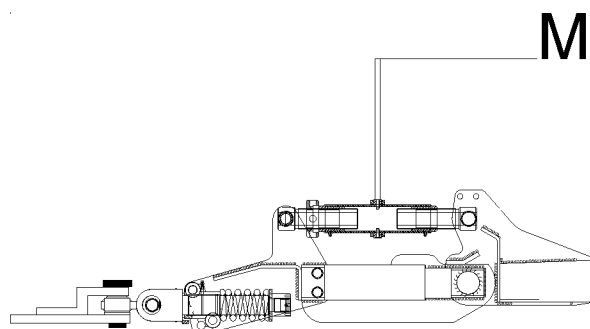
A máquina estará nivelada quando os braços “K” do pantógrafo estiverem paralelos em relação ao solo.

Durante a operação de plantio, os braços paralelos devem permitir que as linhas de semeadura se assente perfeitamente no solo para favorecer a atuação das molas de pressão.



Se for necessário ajustar o cabeçalho, baixe ou levante o conjunto engate através da alavanca da catraca “M” do tensor, isto pode ser necessário em função da altura da barra de tração do trator.

O nivelamento deve permitir que a linha de semeadura se assente perfeitamente no solo para favorecer a atuação das molas de pressão.



7.2 - PROFUNDIDADE DE SEMEADURA

A profundidade de semeadura é um dos fatores que mais influenciam na germinação e emergência das plantas.

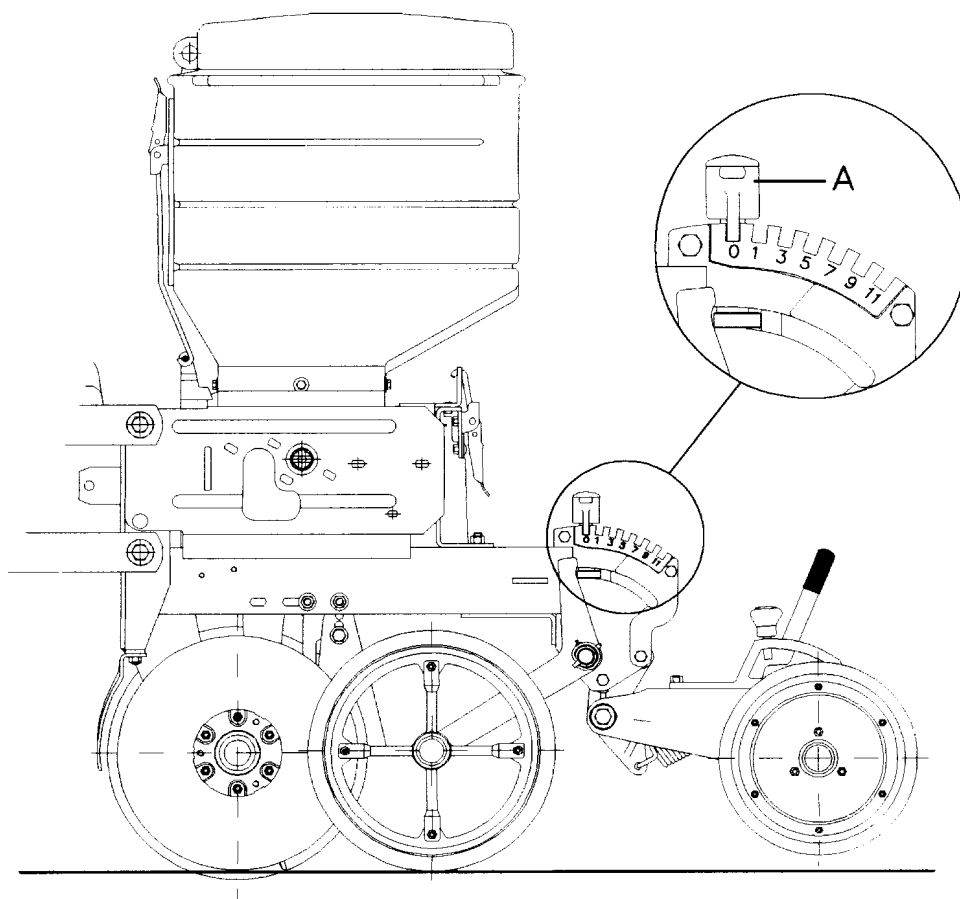
Esta uniformidade é adquirida através de limitadores de profundidade com banda de borracha flexível e montados (sistema balancim ou fixo) nos lados e atrás do conjunto sulcador da semente, permitindo a linha copiar as irregularidades do terreno.

Cada linha de semeadura possui um conjunto limitador de profundidade que pode ser ajustado como segue:

1. Levante a máquina para aliviar o peso sobre os limitadores;
2. Gire o manípulo "A" nos encaixes da escala de acordo com a profundidade desejada, sendo que:
 - Para a frente, menos profundidade
 - Para trás, mais profundidade.

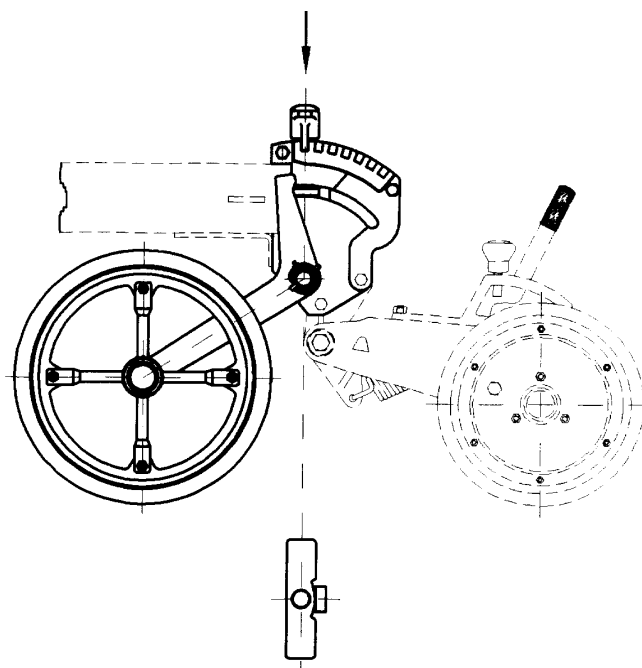
OBS.: Cada intervalo da escala equivale a $\pm 12\text{mm}$ na penetração dos discos no solo.

Para todas as linhas de semeadura tenham a mesma profundidade, certifique-se de que os manípulos estejam nas mesmas posições em todas as linhas.



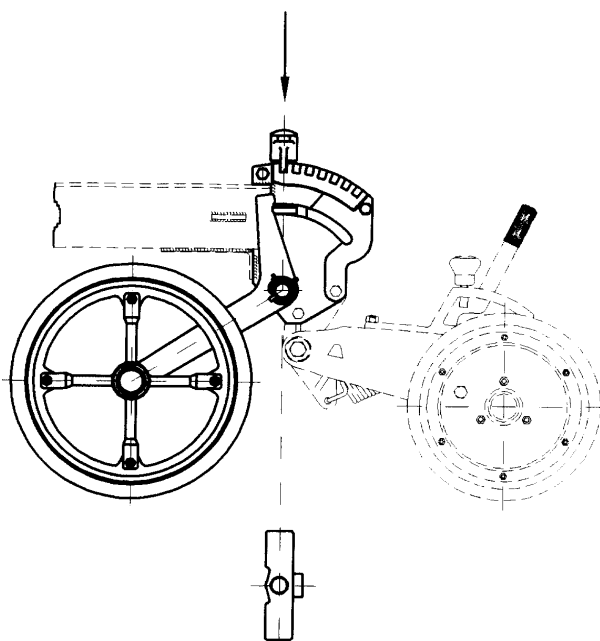
SISTEMA BALANCIM

As rodas limitadoras possuem flutuação independente uma da outra e é indicado para trabalhos em solos planos ou com pouca declividade, onde a possibilidade do sulcador da semente ser deslocado do sulco produzido pelo sulcador do adubo é nula.



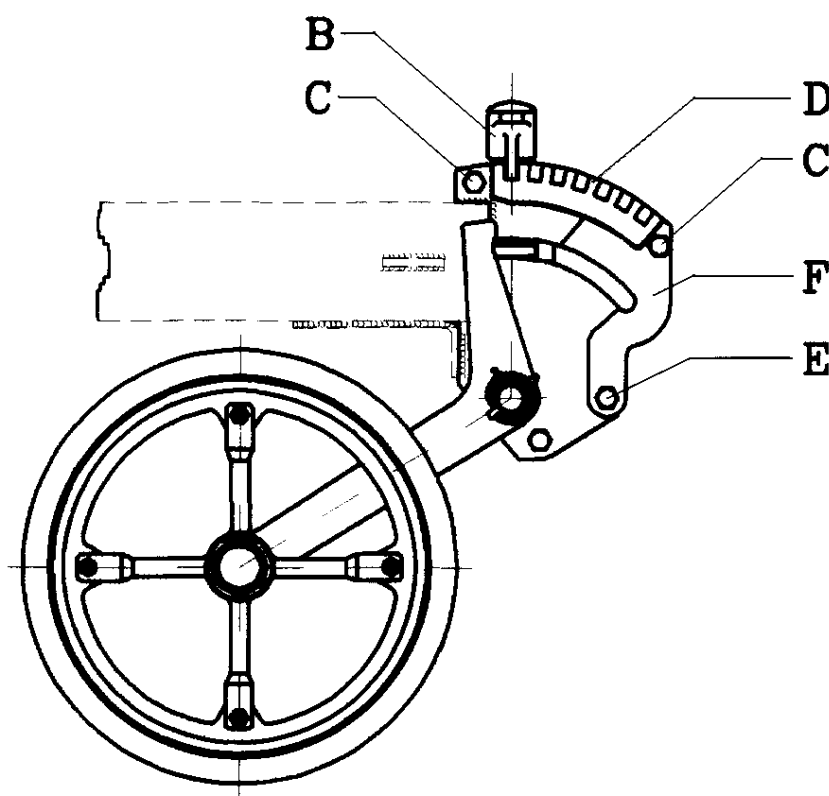
SISTEMA FIXO

Este sistema elimina a flutuação individual das rodas, o que proporciona maior contato dos limitadores no solo, garantindo o não deslocamento do sulcador da semente em relação ao sulco do adubo, é indicado para solos com declividade elevada (acima de 25°)



Procedimentos para troca de sistema de flutuação

- 1 - Desmontar o manípulo "B", retirando a tampa e o contrapino;
- 2 - Retirar os parafusos "C" e após o regulador "D"
- 3 - Afrouxar o parafuso "E" e afastar os batentes "F"
- 4 - Posicionar a alavanca no recorte para saída do balancim e efetuar a inversão.



7.3 - AFASTAMENTO LATERAL DOS LIMITADORES:

-Quando se estiver plantando com espaçamento maior que 45cm, pode se conseguir um afastamento maior da roda limitadora "C" em relação ao disco.

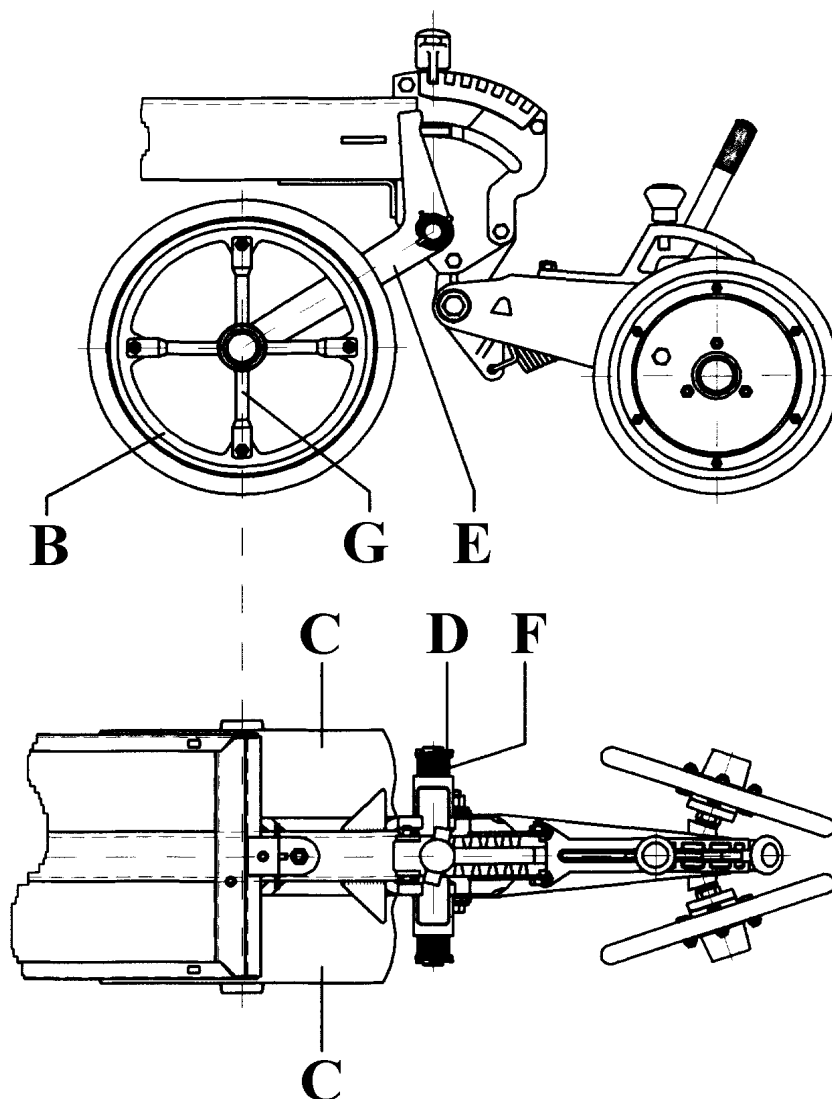
-Montando-se o mancal raiado "G" pelo lado de dentro do aro "B", consegue-se afastar mais de 15mm a roda limitadora em relação ao disco do sulcador da semente.

-Essa regulagem pode ser necessária em solos com excesso de umidade, pois ajuda a evitar embuchamentos.

-Para aproximar ou afastar, entre si, as rodas limitadoras, tire o pino trava "D" e o conjunto limitador "E" e acrescente ou retire arruelas "F".

-Para afastar coloca-se arruelas no lado de dentro.

-Para aproximar retira-se arruelas do lado de dentro e recoloca-se do lado de fora.



7.4 - PRESSÃO NAS MOLAS DA LINHA

Cada linha possui três molas de tração, que melhoram a penetração do conjunto sulcador da semente no solo e reduzem a trepidação da linha quando em operação.

A pressão deve ser ajustada através da alavanca "J", onde:

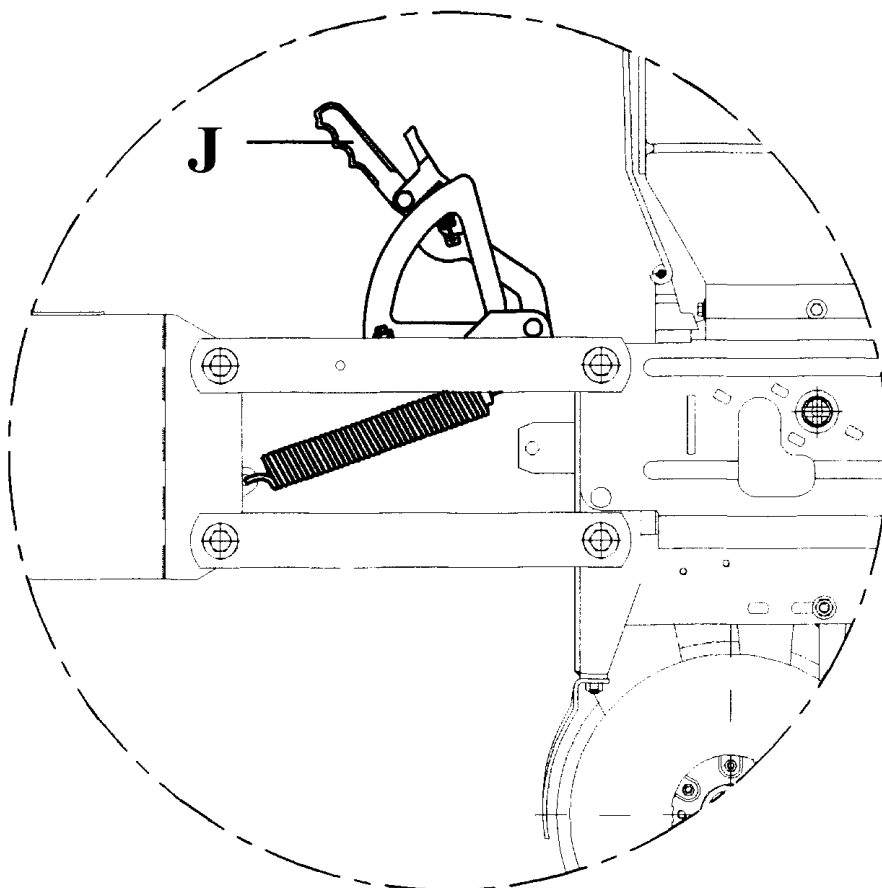
- Para baixo aumenta-se a pressão;
- Para cima diminui-se a pressão.

Para que todas as linhas fiquem com a mesma pressão nas molas, certifique-se de que os manípulos das alavancas estejam todos nos mesmos encaixes das escalas.

A pressão nas molas devem ser reguladas quando a máquina estiver em posição de trabalho.

IMPORTANTE:

- O uso das molas é recomendado para solos duros, de difícil penetração;
- No plantio direto, evitar o ajuste das molas com máxima pressão;
- A regulagem da pressão nas molas depende do preparo do solo;
- No plantio convencional, recomenda-se tirar a pressão das molas e deixar a alavanca na posição mínima (superior).



7.5 - COMPACTAÇÃO DA SEMENTE

Os compactadores em forma de “V” montados logo atrás dos discos defasados da semente, fazem com o último solo retirado para fora do sulco retorne imediatamente, sem ocorrer perda de umidade.

Os compactadores desempenham a função de estabelecer melhor contato entre semente e solo, eliminando bolsões de ar. Com isso a semente aproveita melhor as condições de umidade e temperatura existentes no solo, explorando seu poder germinativo.

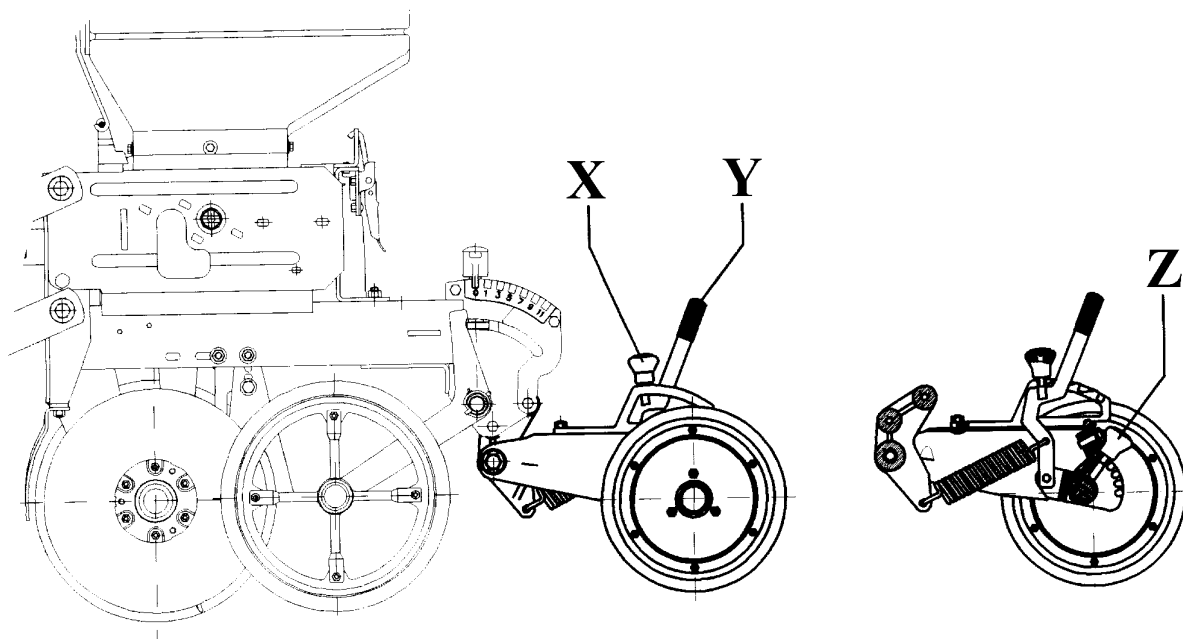
O ajuste da pressão na mola permite a compactação adequada do solo nos dois lados da semente e diretamente sobre ele, deixando uma camada de solo solto, o que facilita a emergência da planta.

- Para regular a pressão nos compactadores, basta mover a alavanca “E”,
- Para frente: menos pressão
- Para trás: mais pressão

Para retirar a pressão do compactador move-se a alavanca “Y” um pouco para trás para retirar a carga sobre o manípulo “X” e com a outra mão puxa-se o mesmo para cima, automaticamente a mola retornará, aliviando a pressão.

O conjunto possui regulagem para abertura do ângulo de ataque, através do manípulo “Z”, este ângulo faz com que as rodas compactadoras devolvam ao sulco a quantidade necessária de solo anteriormente retirado.

Para facilitar a operação, aconselha-se sempre fazer as regulagens com a máquina levantada.



7.6 - SULCADOR DA SEMENTE

O sulco para colocação da semente é realizado por um conjunto de duplo disco dafasado (15" e 16") entre as rodas limitadoras de profundidade.

O corte feito pelos disco tem o formato de um "V", permitindo a colocação da semente no fundo do sulco. Para prevenir o acumulo de residuos e solo entre os limitadores e os discos da semente certifique-se que os limitadores estão posicionados corretamente. Os limitadores de profundidade devem tocar levemente os discos ou estarem a uma distância de até 1,5mm dos discos. Quando os discos forem novos (recém pintados), recomenda-se que esta distância seja aumentada para 3 a 5mm para evitar a aderência de solo aos discos, esta distância irá variar conforme a umidade, cobertura e tipo de solo (ver instruções no ítem 7.3).

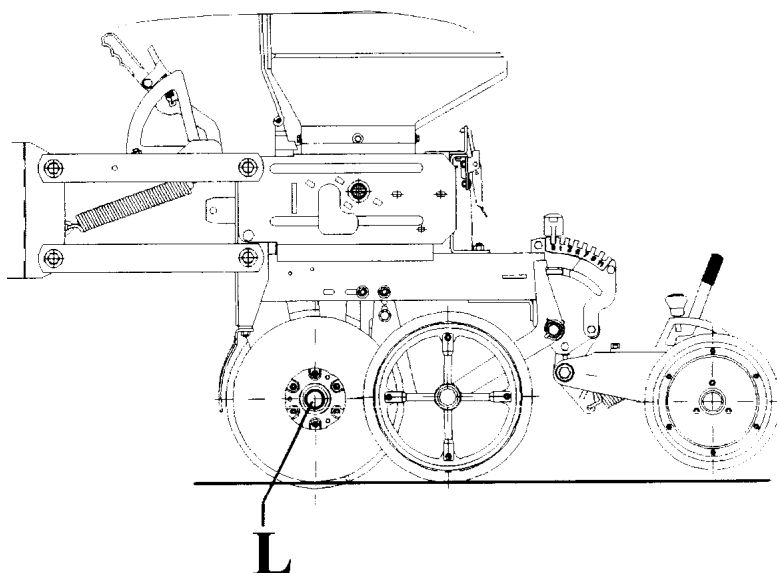
Se os discos precisarem ser removidos por alguma razão, certifique-se de que eles sejam recolocados em posição correta e com o seu devido condutor.

Para remover os discos siga as instruções abaixo:

1. Retire o pino trava do eixo, as arruelas de ajuste e o conjunto limitador (ver ítem 7.3);
2. Remova a tampa do mancal "L", retire a porca castelo e todo o conjunto disco;
3. Ao retirar a porca castelo que fixa o rolamento, verifique que no lado esquerdo a rosca do eixo é esquerda e no lado direito a rosca é direita;
4. Antes de montá-lo novamente faça uma vistoria e limpeza nos componentes e após lubrifique com graxa.
5. Ao montar os discos no suporte novamente observe que estes devem girar com um mínimo esforço, e a folga entre os discos na zona de fechamento (corte) é de no máximo 0,8mm, consegue-se este ajuste adicionando ou retirando arruelas lisas (28030017 - Ø28xØ21x0,5) entre o rolamento de trás e o sextavado do eixo.
6. Verifique se os limpadores estão bem posicionados.

NOTA:

Os limpadores devem ficar em contato com os discos, porém, com leve pressão.



7.7- SULCADOR DO ADUBO

A abertura do sulco para colocação do adubo pode ser realizado por meio de discos duplos defasados, triplo disco, facão afastado e facão com efeito guilhotina.

Todas as opções de sulcadores para linha de adubo possuem mancal com giro lateral e possibilidade de montagem desencontrada entre elas (linha longa e linha curta).

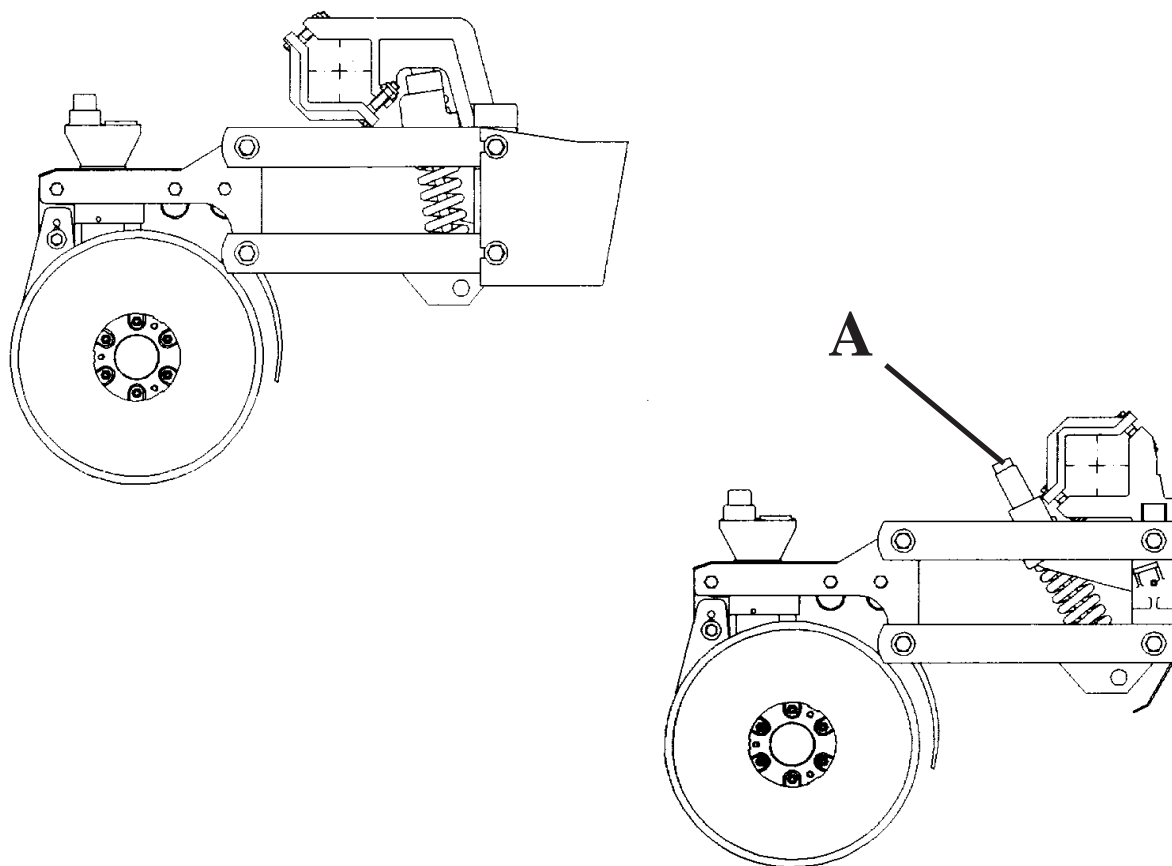
O sistema de mancal com giro lateral permite fácil movimentação dos conjuntos no momento de executar as curvas e acompanhar as ondulações do terreno.

Abaixo descrevemos cada tipo de sulcador do adubo, bem como suas regulagens:

1 – DISCOS DUPLOS DEFASADOS

São discos com diâmetros de 14” e 15” montados em centros iguais no suporte, o que confere ao conjunto maior tração e melhor desempenho para o corte de restos culturais.

A regulagem para maior ou menor penetração dos discos no solo é obtida através de mais ou menos pressão na mola, que é regulada no fuso “A”.



Para fazer a linha longa inverter a garra na hora de montar.

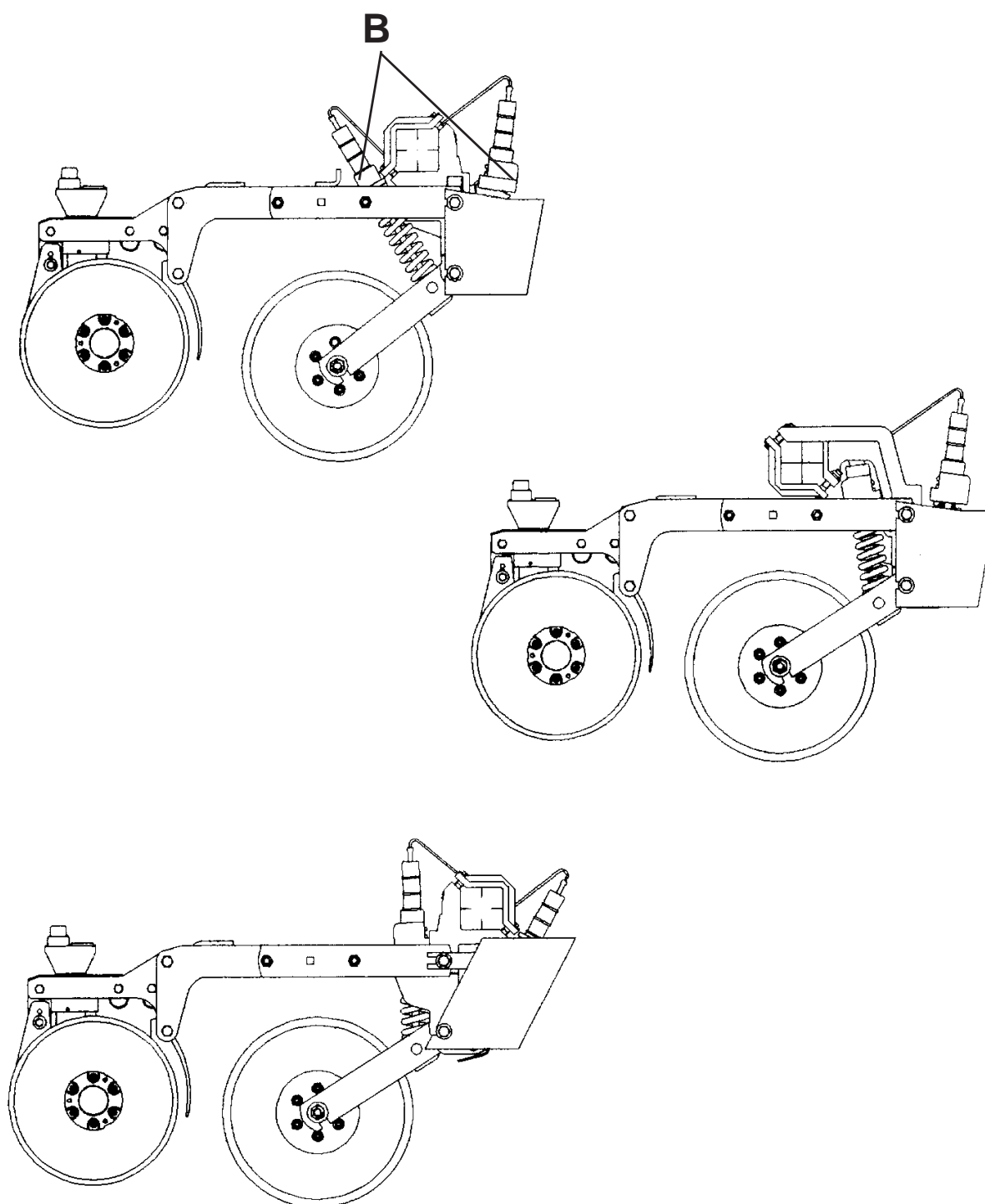
2 – TRIPLO DISCO DEFASADO

O conjunto é constituído por um disco de corte liso de 18" de diâmetro e por um conjunto sulcador com discos defasados com 14" e 15" de diâmetro.

É recomendado para solos com pouca compactação.

A regulagem para maior ou menor penetração dos discos no solo é obtida através de mais ou menos pressão nas molas, que é regulada nos fusos "B".

Possui regulagem para afastar 11cm o disco duplo em relação ao disco de corte.



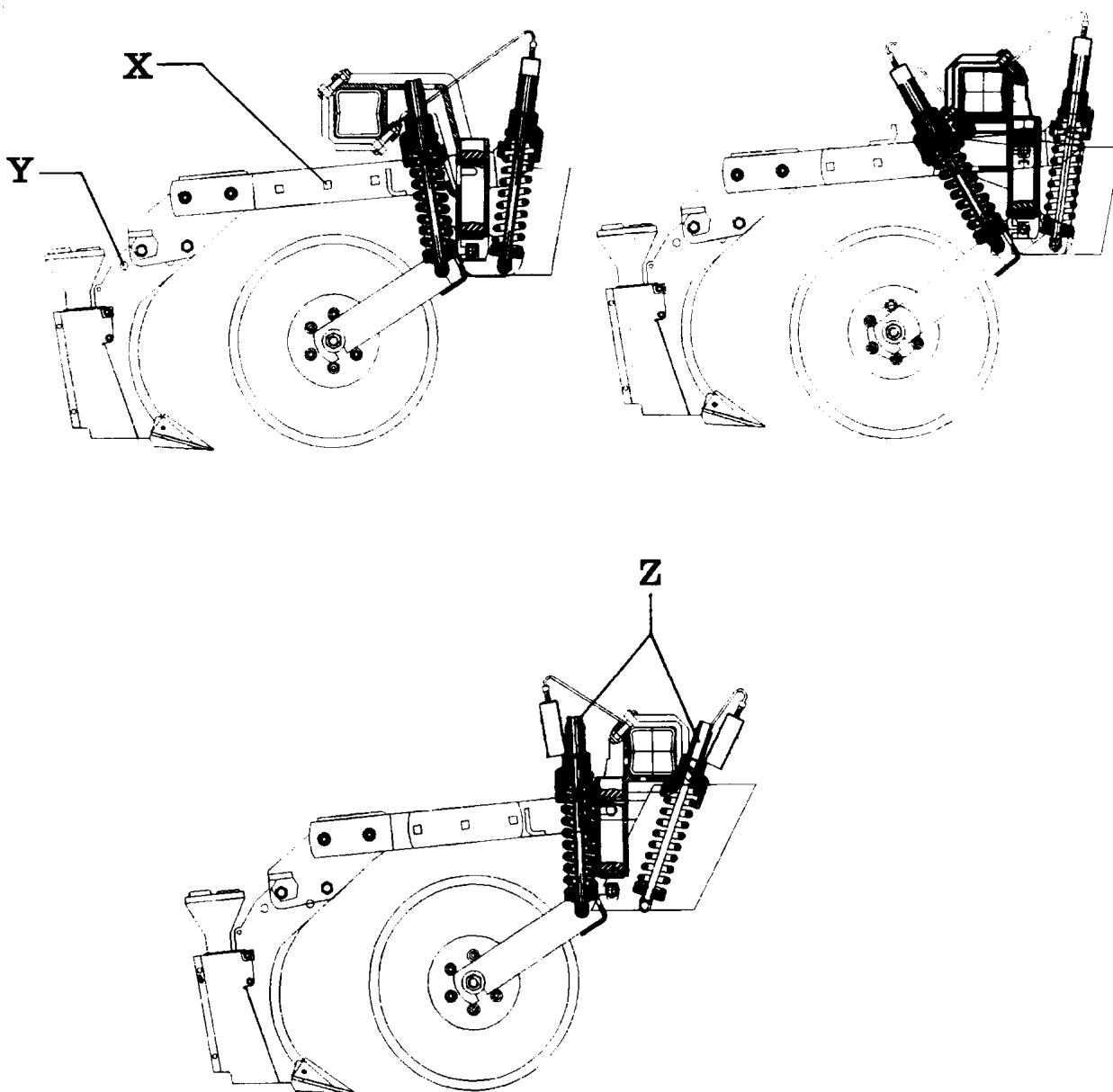
3 – FACÃO AFASTADO

O conjunto é formado por um disco de corte liso de 18" de diâmetro e uma haste sulcadora que trabalha afastada do disco, é utilizado para auto-penetração em solos compactados e com pouca cobertura vegetal (até 3 ton/há).

O conjunto possibilita a colocação do adubo na mesma linha e abaixo da semente, ou ainda ao lado da mesma. Em solos com muita cobertura vegetal (acima de 3 ton/há) podem ocorrer embuchamentos entre o disco de corte e o facão.

Possui regulagem para afastar 11cm o facão em relação ao disco de corte (furos "X") e regulagem para controlar a profundidade do facão (furos "Y") para deposição do adubo.

A regulagem para maior ou menor penetração do disco e do facão no solo é obtida através de mais ou menos pressão nas molas, ajustadas através dos furos "Z".



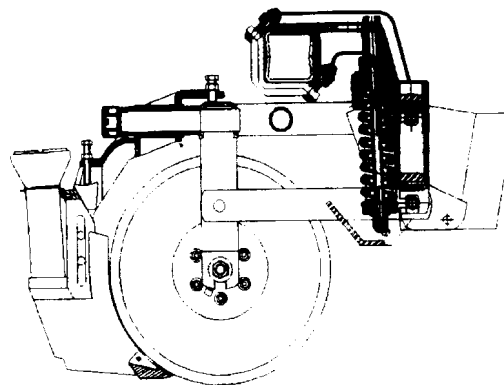
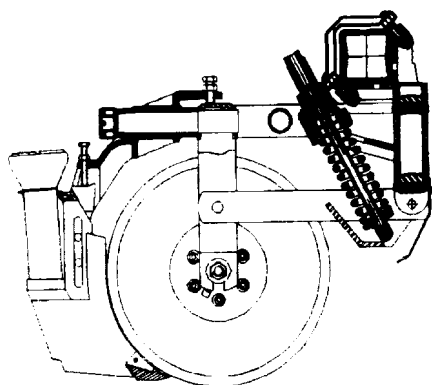
Para fazer a linha longa inverter a garra na hora de montar.

4 – FACÃO EFEITO GUILHOTINA

Constituído por um disco de corte liso de 18" de diâmetro e um sulcador com exclusivo sistema de ponteira removível que corta a palha que não foi cortada no solo e aderiu-se ao disco durante seu movimento de rotação.

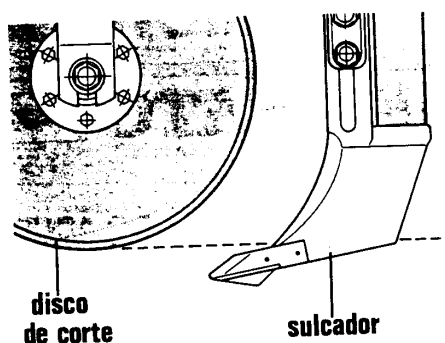
Produz um maior poder de penetração e descompacta a linha do plantio, melhorando o desenvolvimento radicular da planta. É indicado tanto para plantio direto como para convencional e para diferentes tipos de resteva.

Neste sistema o adubo pode ser colocado na mesma linha e abaixo da semente a uma profundidade de 8 a 15cm, podendo também ser deslocado para as laterais da linha.



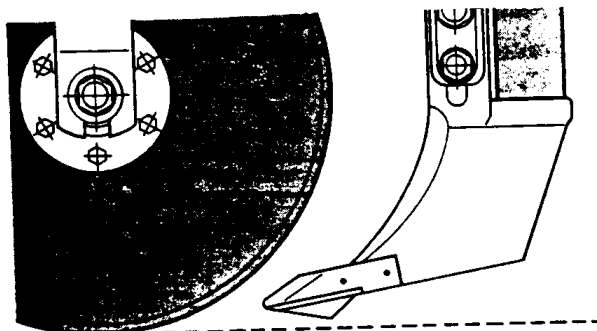
a) Para solos compactados, com pisoteio e sem resteva, recomenda-se manter o sulcador afastado do disco de corte a abaixo da linha de corte do mesmo.

Nos solos compactados, a penetração do disco de corte é mais difícil, por isso torna-se necessário que o sulcador trabalhe mais profundo para forçar calagem do disco de corte.



b) Para solos descompactados e sem resteva, recomenda-se manter o sulcador afastado do disco de corte e ligeiramente acima da linha de corte.

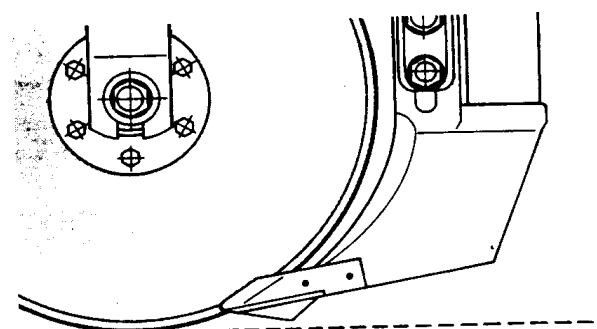
Regula-se a altura do sulcador conforme se deseja a profundidade de colocação do adubo.



c) Para solo com resteva, recomenda-se que o sulcador esteja montado de modo que o disco de corte passe pelo interior do rasgo da ponteira (posição em que ocorre o “efeito guilhotina”), sem pressão demasiada para evitar o travamento do disco.

Para isso, o sulcador deve estar posicionado próximo o suficiente ao disco de corte para possibilitar o contato da ponteira com o disco.

A altura do sulcador deverá ser regulada conforme o tipo de solo e conforme se deseja a profundidade de colocação do adubo.



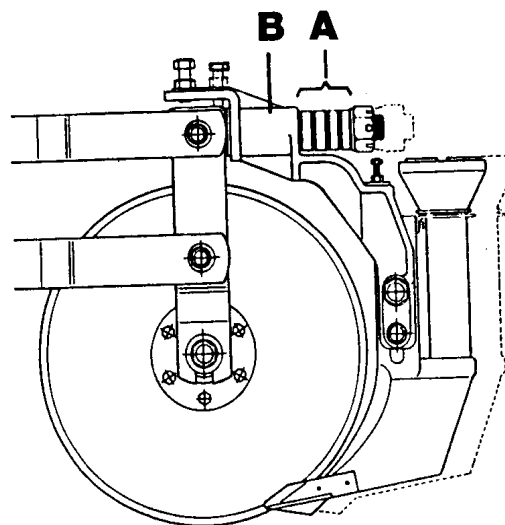
REGULAGENS:

PARA APROXIMAR OU AFASTAR O SULCADOR EM RELAÇÃO AO DISCO DE CORTE, NO SENTIDO HORIZONTAL:

Passando as buchas **(A)**, uma a uma, para a parte da frente do suporte do sulcador **(B)**, consegue-se distâncias crescentes entre o disco de corte e o sulcador.

O conjunto sulcador do adubo sai de fábrica montado com 4 buchas para efetuar essa regulagem; isso possibilita quatro graduações de distâncias no sentido horizontal, entre o disco de corte e o sulcador do adubo.

Para aproximar o sulcador ao disco de corte, basta fazer a operação inversa montando as buchas atrás do suporte do sulcador.

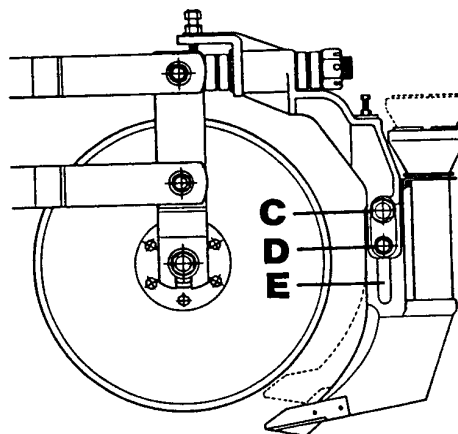


PARA APROXIMAR OU AFASTAR O SULCADOR EM RELAÇÃO AO DISCO DE CORTE, NO SENTIDO VERTICAL:

Afrouxa-se os parafusos “C” e “D” e faz-se o sulcador deslizar para cima ou para baixo, através do furo alongado “E”, até que se consiga a posição desejada.

Quanto mais para baixo estiver posicionado o sulcador, maior será o poder de penetração do conjunto.

Quanto mais para cima se regular o sulcador, mais para trás deverá ser deslocado o suporte do mesmo.

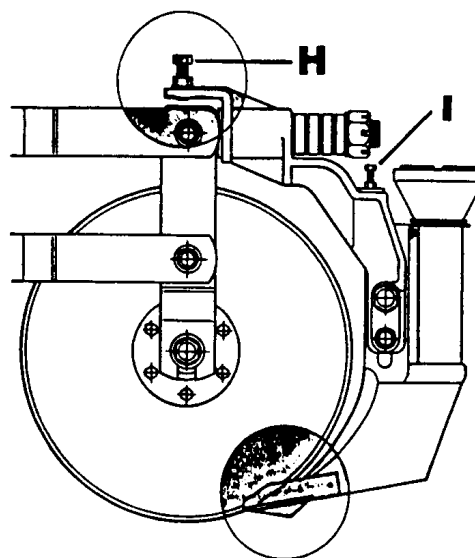
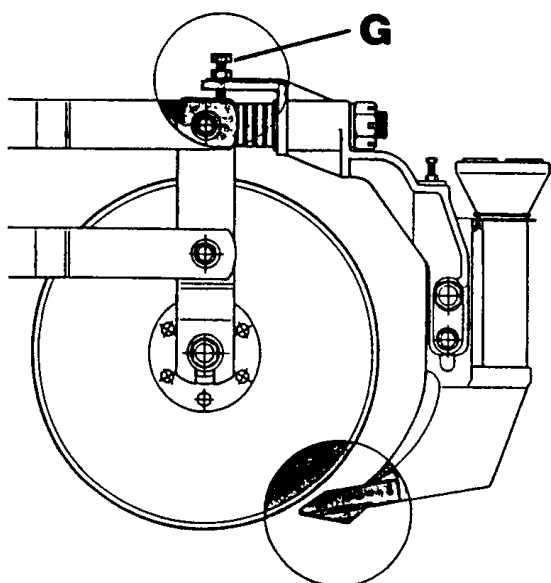


ATENÇÃO:

Quando o sulcador estiver afastado do disco de corte, os parafusos “G” deverão estar apertados para evitar que o sulcador oscile lateralmente durante o trabalho no solo (**figura 1**)

Quando o sulcador estiver próximo ao disco de corte e este estiver passando pelo interior do rasgo da ponteira, os parafusos “H” deverão ser afastados o necessário para permitir que o sulcador acompanhe, através da ponteira, os deslocamentos laterais do disco de corte, evitando o desgaste prematuro no rasgo da ponteira.

Para fixar esta posição, aperte o parafuso “I” da trava do sulcador (**figura 2**)



7.8 - TABELAS DE OPÇÕES DE SULCADORES E DE ESPAÇAMENTOS

a) Opções de sulcadores:

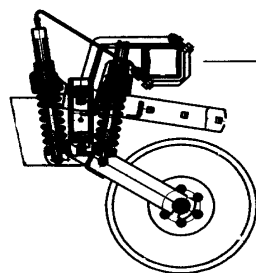
Montagem

Facão afastado

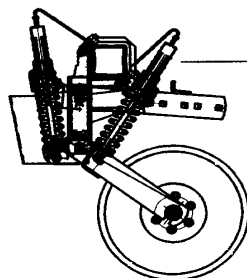
Facão guilhotina

Disco defasado

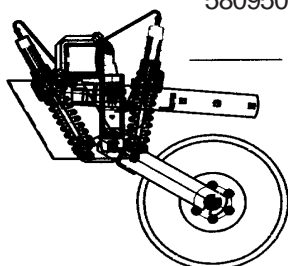
Triplo disco defasado



CJ. DISCO/GARRA
MENOR
58095015

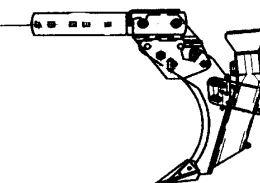
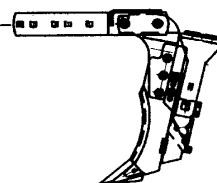


CJ. DISCO/FACÃO AFASTADO LINHA
CURTA
58095014

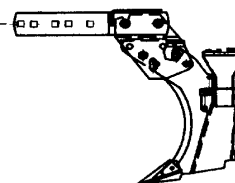


CJ. DISCO/GARRA SSM
58095013

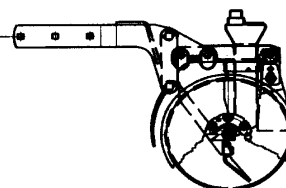
CJ.BRAÇO FACÃO AFASTADO
HASTE ESTREITA
58095104



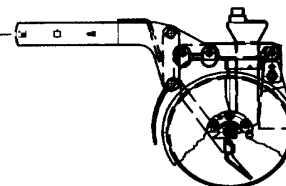
CJ.BRAÇO FACÃO AFASTADO
58095105



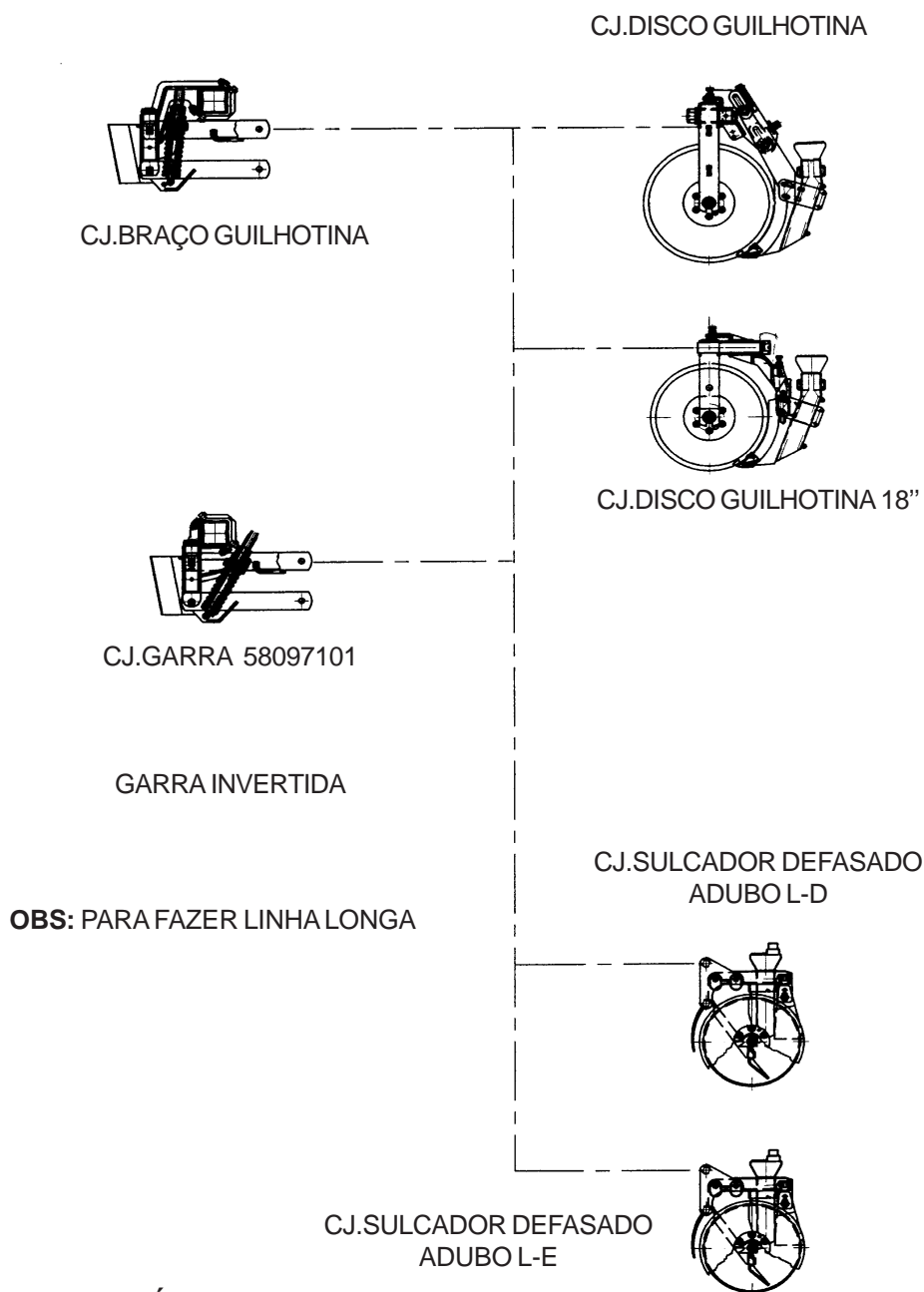
CJ.BRAÇO FACÃO AFASTADO
58095101



CJ.SULCADOR DEFASADO
DISCO 15" lado dir. E 16" lado esq.
lado direito 58095004



CJ.SULCADOR DEFASADO
DISCO 16" lado dir. E 15" lado esq.
lado esquerdo 58095006



7.9 - SISTEMA HIDRÁULICO

-As semeadoras LAND MASTER possuem dois cilindros hidráulicos de dupla ação, de tamanhos diferentes e com regulagem mecânica de curso.

-O sistema de abertura dos cilindros hidráulicos é por compensação uniforme de volume de óleo, isto permite que as hastes dos mesmos avancem exatamente ao mesmo tempo.

-Os calços **(A)** devem ser usados nas hastes sempre que houver necessidade de deslocar a máquina de um lugar para outro ou quando estiver armazenada.

O conjunto calço **(B)** deve ser mantido durante o plantio.

-No plantio convencional pode ser necessário uma menor calagem dos discos no solo, para isso adiciona-se mais calços **(B)** na haste dos cilindros.

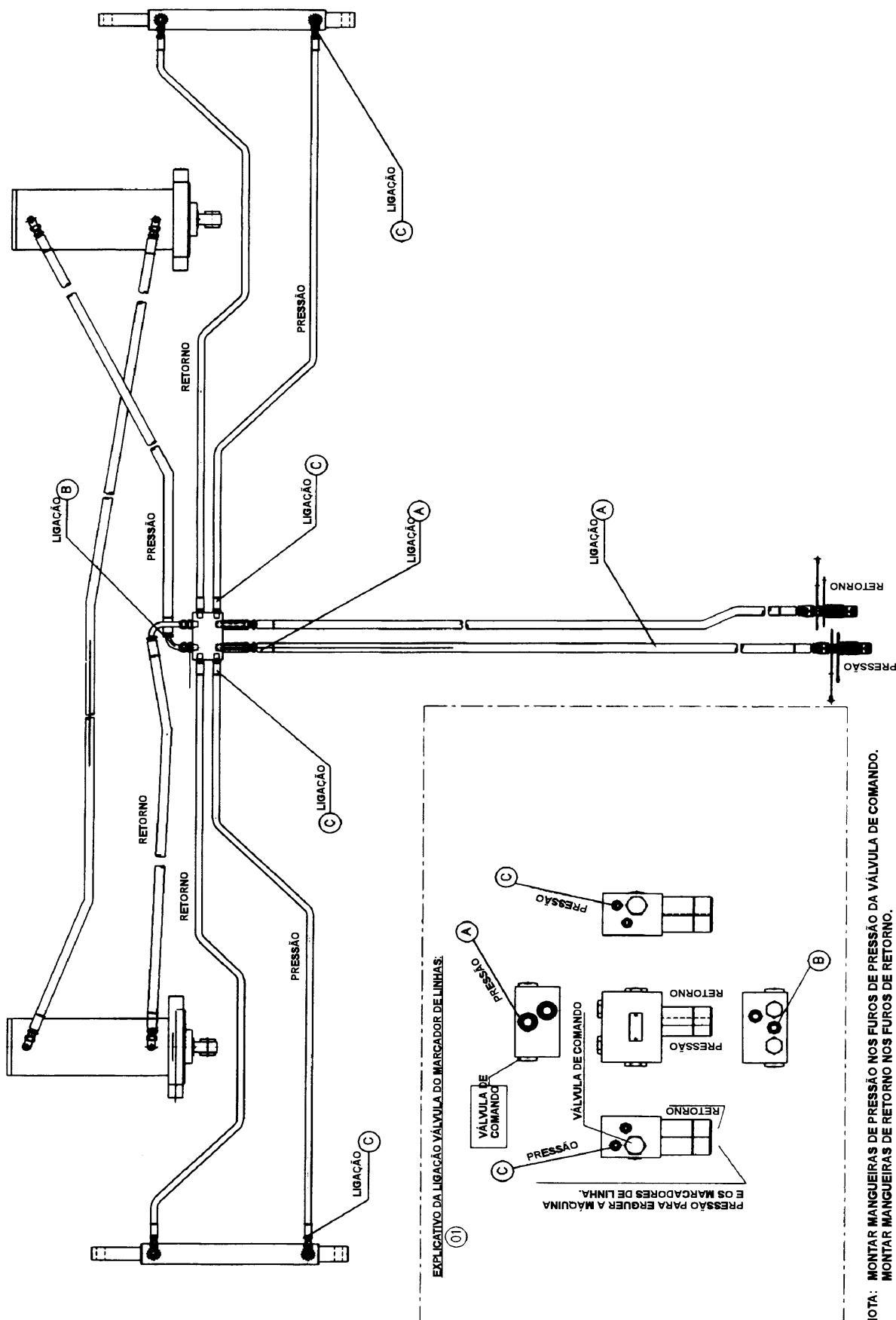
IMPORTANTE:

Se levantar a máquina e as hastes dos cilindros hidráulicos não avançarem até o final do seu curso, verifique se:

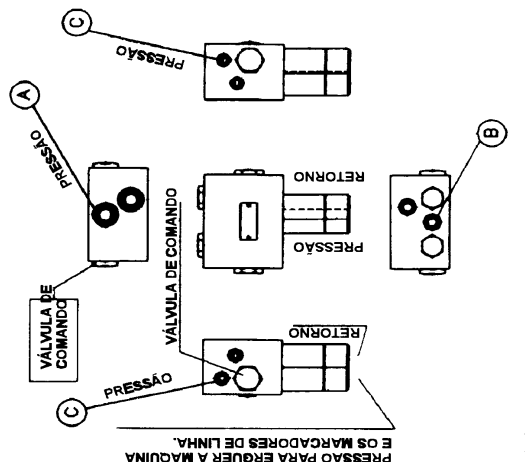
- a) O óleo hidráulico do reservatório do trator está no nível recomendado;
- b) Há pressão suficiente no sistema hidráulico do trator para acionar os cilindros (mínimo 175 BAR).

Manual do Operador

Land Master Tandem

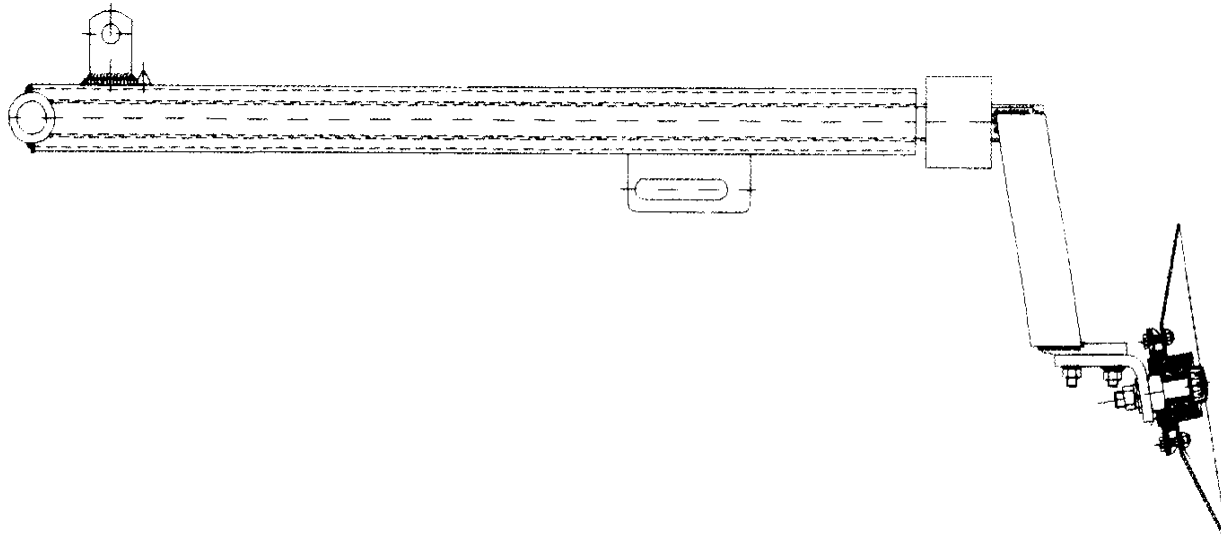


EXPLICATIVO DA LIGAÇÃO VÁLVULA DO MARCADOR DE LINHAS:



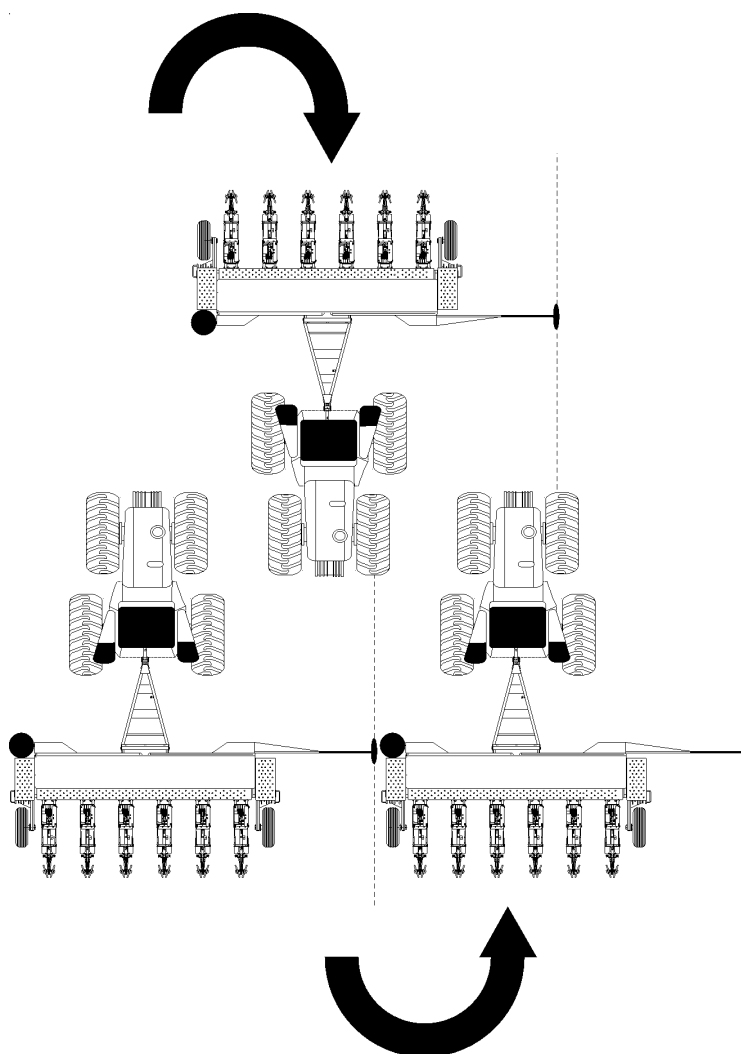
NOTA: MONTAR MANGUEIRAS DE PRESSÃO NOS FUROS DE PRESSÃO DA VÁLVULA DE COMANDO.
MONTAR MANGUEIRAS DE RETORNO NOS FUROS DE RETORNO.

7.10 - MARCADOR DE LINHAS

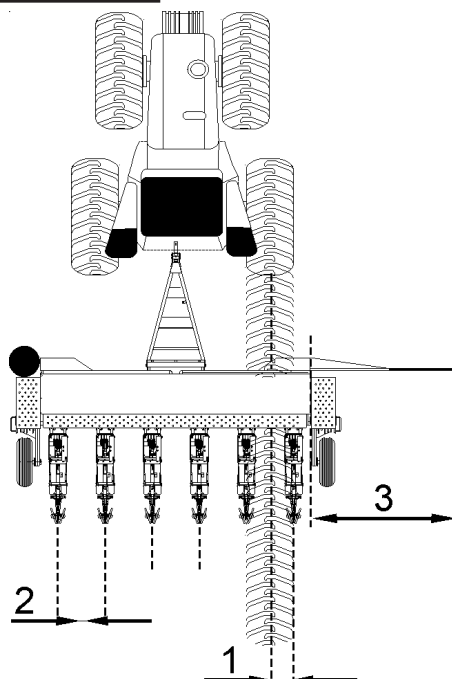
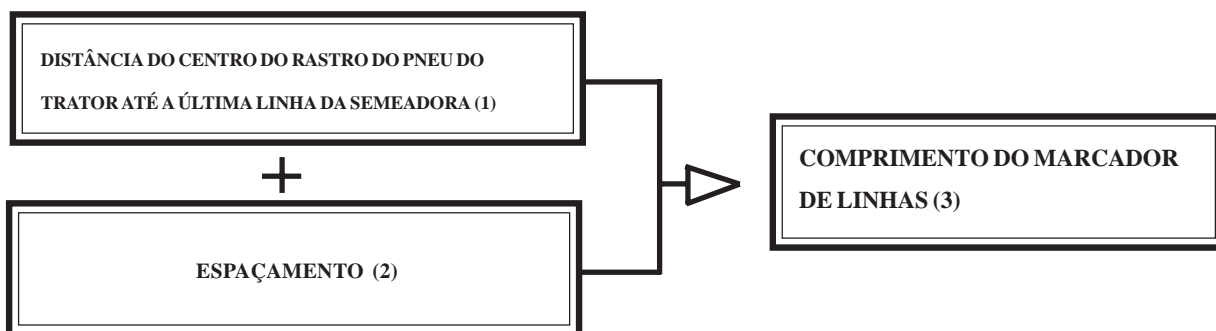
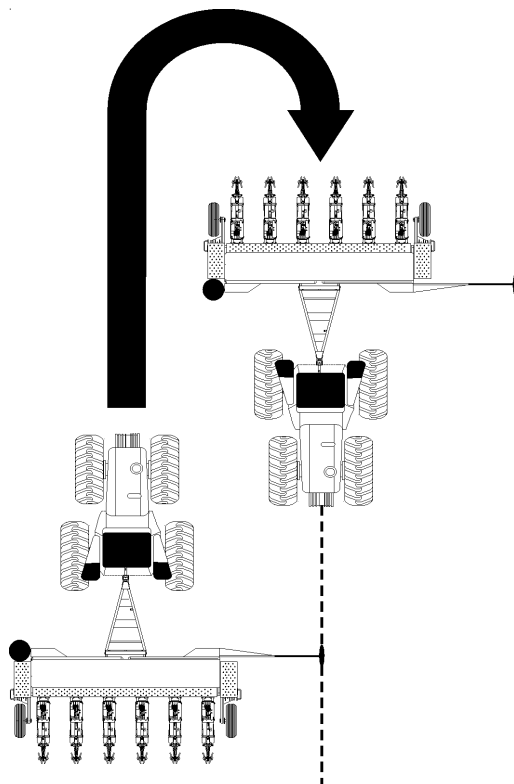


ESQUEMA REPRESENTATIVO DO USO DO MARCADOR DE LINHAS

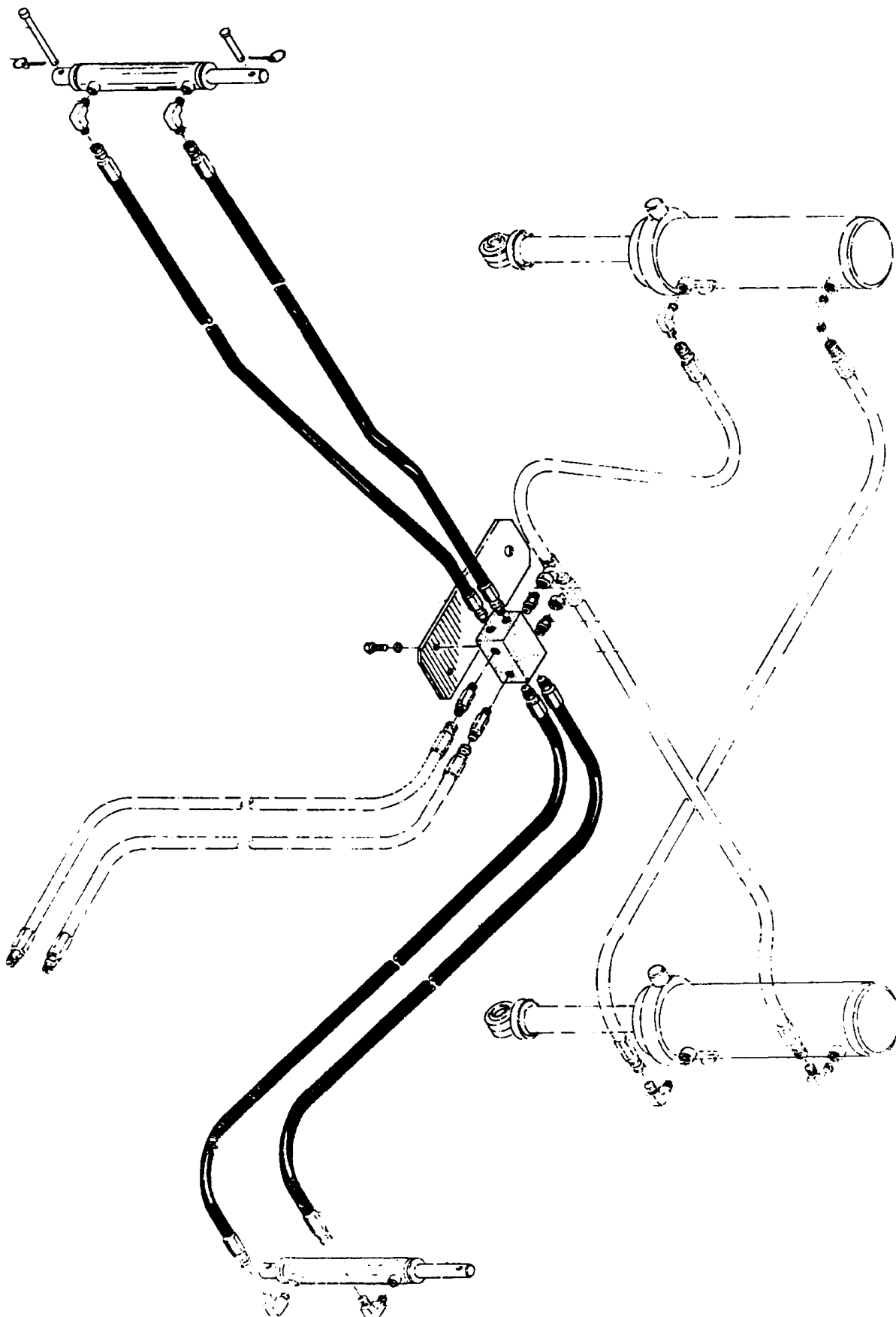
MARCANDO PELO PNEU DIANTEIRO (LADO DE FORA)



MARCANDO PELO CENTRO DO TRATOR



ESQUEMA SISTEMA HIDRÁULICO COM MARCADOR DE LINHA



7.12 - ESQUEMA DE MONTAGEM E DESMONTAGEM EIXO PRINCIPAL DO RODADO

FIXO:

1) MONTAGEM:

Monte o eixo **(B)** no furo sextavado da bucha, empurre o eixo **(B)** até posicioná-lo, passando pelo primeiro mancal do rodado. Posicione a 1ª Catraca Diferencial, faça o eixo passar por ela.

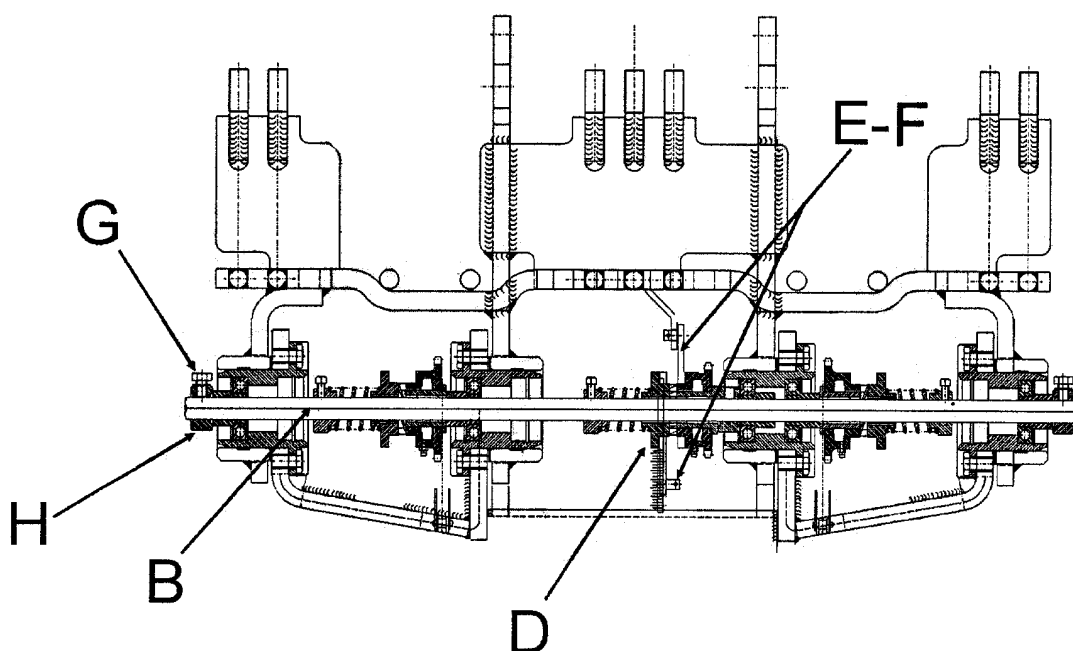
O conjunto catraca **(D)** deverá estar posicionado próximo ao engate dos braços **(E)** e **(F)** e deverá montar o conjunto catraca central **(D)** sobre o eixo **(B)**.

Faça o eixo atravessar o terceiro mancal do rodado, posicione a 2ª catraca diferencial sobre o eixo **(B)**, observando os alinhamentos das engrenagens, trave os batentes das catracas diferenciais usando uma pré-pressão de $\pm 15\text{mm}$, divida as medidas resultantes de cada lado do eixo deixando-as simetricamente iguais.

Aperte os parafusos **(G)** dos batentes **(H)**.

2) DESMONTAGEM:

Afrouxe os parafusos **(G)** do eixo principal, desloque os batentes **(H)**, afrouxe todos os batentes das catracas **(D)** empurre o eixo, desmonte as catracas diferenciais, Afrouxe os batentes da catraca central, desconecte os braços **(E)** e **(F)**, empurre o eixo principal **(B)**.



7.13 - ESQUEMA DE MONTAGEM E DESMONTAGEM EIXO PRINCIPAL DO RODADO AUTO-COMPENSADOR:

1) MONTAGEM:

Monte o eixo **(B)** no furo sextavado da bucha, empurre o eixo **(B)** até posicioná-lo, passando pelo primeiro e pelo segundo mancal do rodado. Posicione o cj. Catraca Diferencial, faça o eixo atravessar o terceiro e o quarto mancal do rodado.

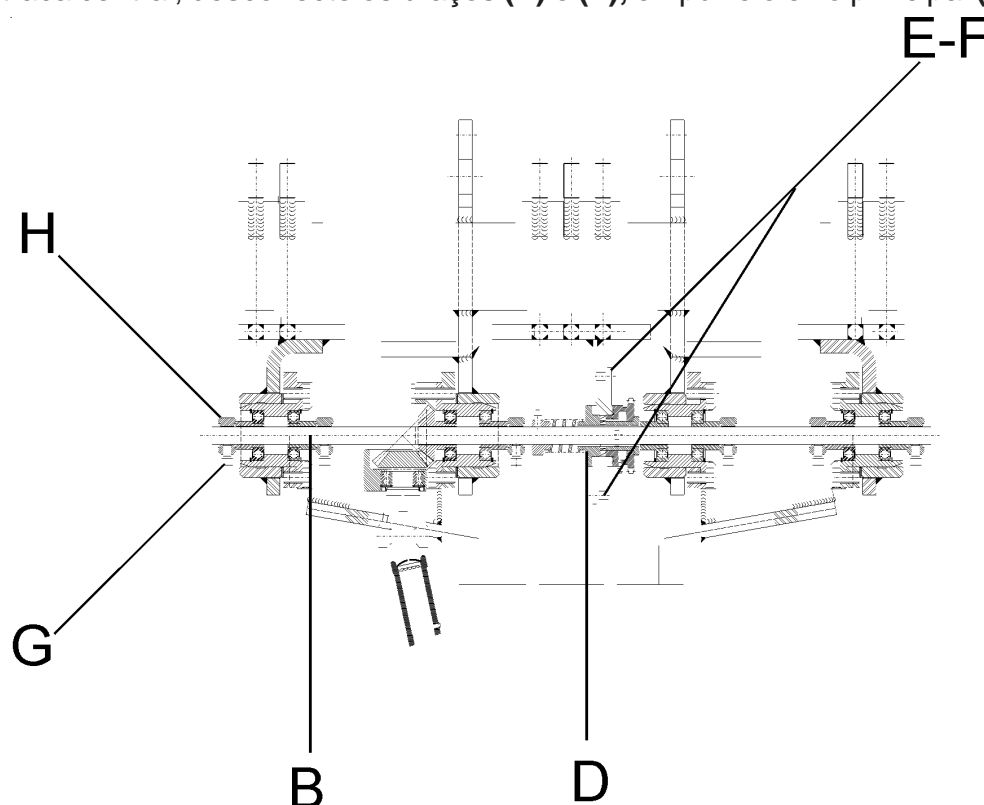
O conjunto catraca **(D)** deverá estar posicionado próximo ao engate dos braços **(E)** e **(F)** e deverá montar o conjunto catraca central **(D)** sobre o eixo **(B)**.

Faça o eixo atravessar o terceiro mancal do rodado, posicione a 2ª catraca diferencial sobre o eixo **(B)**, observando os alinhamentos das engrenagens, trave os batentes das catracas diferenciais usando uma pré-pressão de $\pm 15\text{mm}$, divida as medidas resultantes de cada lado do eixo deixando-as simetricamente iguais.

Aperte os parafusos **(G)** dos batentes **(H)**.

2) DESMONTAGEM:

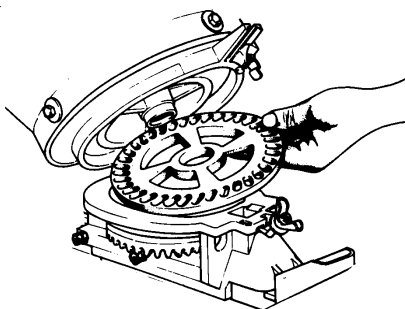
Afrouxe os parafusos **(G)** do eixo principal, desloque os batentes **(H)**, afrouxe todos os batentes das catracas **(D)** empurre o eixo, desmonte as catracas diferenciais, Afrouxe os batentes da catraca central, desconecte os braços **(E)** e **(F)**, empurre o eixo principal **(B)**.



8. REGULAGEM DISTRIBUIÇÃO DE SEMENTES

SISTEMA DE DISCOS ALVEOLADOS

A distribuição das sementes é feita através de discos alveolados (perfurados) com sistema de caixa dosadora. Os discos possuem perfurações próprias para diversos tamanhos de semente, e o que regula a quantidade de sementes a se depositar nos furos é a caixa dosadora.



TIPOS DE DISCOS ALVEOLADOS

A Semeato dispõe de diferentes discos alveolados para cada tipo de cultura e tamanho de semente a ser distribuída (tabela 01)

Após escolher o tipo de disco a ser utilizado, verifique se é necessário o uso de anel e que tipo de rolete deve montar na caixa dosadora (tabela 01).

Algumas sementes variam muito em tamanho e forma, por exemplo o milho, a semente é encontrada em diferentes espessuras, larguras e comprimentos. A mesma variedade de semente pode variar de tamanho de um ano para outro dependendo das condições climáticas, de solo etc... Por isso deve-se selecionar o disco que melhor se adapte a semente.

Para obter discos perfurados com dimensões exatas da semente, a Semeato tem a disposição os discos cegos (sem furos):

03100038 - usado sem anel

03100049 - usado com anel de 3,0mm

03100056 - usado com anel de 4,0mm

Para furar o disco cego utilize o gabarito para círculo de furos - código 03100080 que permite a marcação para efetuar a furação desejada, que vai de 16 a 50 furos.

Exemplo:

Para fazer 24 furos no disco utilize o furo do gabarito correspondente ao número 24, o furo anterior e o furo posterior.

Prossiga furando com estes três furos para manter a distância correta.

Após, os furos devem ser todos escareados.

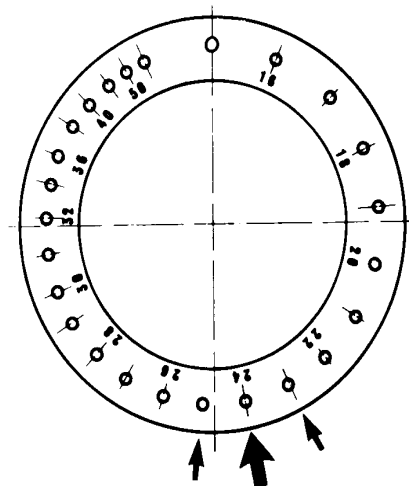


TABELA 01

A Semeato dispõe de diferentes discos distribuidores de semente para cada tipo de cultura e tamanho de semente.

TABELA DE DISCOS ALVEOLADOS, ANÉIS E CONJUNTOS DE SUPORTE E ROLETE COM SUAS ESPECIFICAÇÕES TÉCNICAS - 2002

Cultura	Código do disco	Nº furos/Dentes	Furo/Dente (mm)	Espessura disco (mm)	Anel (mm)	Código do anel	Rolete	Código do rolete	Supporte de rolete	Código do suporte do rolete	Co conjunto rolete	Código do conj. rolete
Soja	03.10.00.35	34	10,5x16,5	8,5	Sem anel		5 dentes longos	35.12.00.36	Cinza	35.12.00.21	Duplo	35.12.69.00
Soja	35.12.00.17	34	8,0x18,0	4,5	4,0	03.10.00.31	5 dentes longos	35.12.00.36	Cinza	35.12.00.21	Duplo	35.12.69.00
Soja	35.12.00.56**	32	7,5	5,5	3,0	03.10.00.76	4 dentes	35.12.00.54	Branco	03.10.04.12	Simples	03.10.62.09
Soja	35.12.00.57**	32	8,25	5,5	3,0	03.10.00.76	4 dentes	35.12.00.54	branco	03.10.04.12	Simples	03.10.62.09
Soja	35.12.00.58**	32	9,0	5,5	3,0	03.10.00.76	5 dentes longos	35.12.00.54	Cinza	35.12.00.21	Duplo	35.12.69.00
Soja	03.10.00.33	38	8,0x18,0	8,5	Sem anel		5 dentes helicoidais	03.10.00.96	Branco	03.10.04.12	Simples	03.10.62.02
Soja	03.10.00.81	40	7,0x11,5	8,5	Sem anel		5 dentes longos	35.12.00.36	Cinza	35.12.00.21	Duplo	35.12.69.00
Soja	03.10.00.34	40	9,0x14,0	8,5	Sem anel		5 dentes longos	35.12.00.36	Cinza	35.12.00.21	Duplo	35.12.69.00
Soja	35.12.00.24	78	9,0	5,5	3,0	03.10.00.76	5 dentes longos	35.12.00.36	Cinza	35.12.00.21	Duplo	35.12.69.00
Soja	35.12.00.29	90	8,25	5,5	3,0	03.10.00.76	5 dentes longos	35.12.00.36	Cinza	35.12.00.21	Duplo	35.12.69.00
Soja	35.12.00.28	90	9,0	5,5	3,0	03.10.00.76	5 dentes longos	35.12.00.36	Cinza	35.12.00.21	Duplo	35.12.69.00
Soja	35.12.00.25	100	7,5	5,5	3,0	03.10.00.76	5 dentes longos	35.12.00.36	Cinza	35.12.00.21	Duplo	35.12.69.00
Soja	35.12.00.59	100	6,5	4,5	4,0	03.10.00.31	5 dentes longos	35.12.00.36	Cinza	35.12.00.21	Duplo	35.12.69.00
Soja	35.12.00.60	100	7,25	4,5	4,0	03.10.00.31	5 dentes longos	35.12.00.36	Cinza	35.12.00.21	Duplo	35.12.69.00
Algodão/Soja	35.12.00.18	40	7,0x12,0	4,5	4,0	03.10.00.31	5 dentes helicoidais	03.10.00.96	Branco	03.10.04.12	Simples	03.10.62.02
Algodão - P9	35.12.00.40	72	5,25x10,0	4,5	4,0	03.10.00.31	5 dentes longos	35.12.00.36	Cinza	35.12.00.21	Duplo	35.12.69.00
Algodão - P11	35.12.00.41	72	6,0x11,0	4,5	4,0	03.10.00.31	5 dentes longos	35.12.00.36	Cinza	35.12.00.21	Duplo	35.12.69.00
Algodão	35.12.00.32	80	6,25x11,0	4,5	4,0	03.10.00.31	5 dentes longos	35.12.00.36	Cinza	35.12.00.21	Duplo	35.12.69.00
Feijão	03.10.00.66	40	-	5,5	3,0	03.10.00.76	5 dentes helicoidais	03.10.00.96	Presto	03.10.04.08	Simples	03.10.62.01
Feijão - pérola/jalo	35.12.00.44	62	9,0x14,0	5,5	3,0	03.10.00.76	5 dentes longos	35.12.00.36	Cinza	35.12.00.21	Duplo	35.12.69.00*
Feijão - pérola	35.12.00.43	64	8,0x13,0	5,5	3,0	03.10.00.76	5 dentes longos	35.12.00.36	Cinza	35.12.00.21	Duplo	35.12.69.00*
Feijão - cartoca	35.12.00.42	72	7,0x12,0	5,5	3,0	03.10.00.76	5 dentes longos	35.12.00.36	Cinza	35.12.00.21	Duplo	35.12.69.00
Arroz	03.10.00.50	40	6,5x17,5	5,5	3,0	03.10.00.76	5 dentes longos	35.12.00.36	Cinza	35.12.00.21	Duplo	35.12.69.00
Arroz	35.12.00.39	40	6,5x19,0	5,5	3,0	03.10.00.76	Liso de ferro	03.10.04.09	Branco	03.10.04.12	Simples	35.12.52.02
Sorgo	03.10.00.94	72	5,0x5,5	3,0	5,5	03.10.00.95	8 dentes	03.10.00.88	Presto	03.10.04.08	Simples	35.12.61.01
Sorgo	35.12.00.45	90	5,0	3,0	5,5	35.12.00.46	5 dentes longos	35.12.00.36	Cinza	35.12.00.21	Duplo	35.12.69.00

* Discos para feijão pérola/jalo (35.12.00.44) e feijão pérola (35.12.00.43), o conjunto rolete deverá ser montado com o rolete interno virado.

** Discos para soja (35.12.00.56; 35.12.00.57; 35.12.00.58) usado apenas nas máquinas SSM com espaçamento reduzido.

Manual do Operador

Land Master Tandem



Cultura	Código do disco	Nº furos/Dentes	Faro/Dente (mm)	Espessura disco (mm)	Anel (mm)	Código do anel	Rolete	Código do rolete	SupORTE de rolete	Código do suporte do rolete	Conjunto rolete	Código do conj. rolete
Milho	03.10.00.46	24	13,5	5,5	3,0	03.10.00.76	4 dentes	35.12.00.54	Branco	03.10.04.12	Simple	03.10.62.09
Milho	03.10.00.42	24	9,5x14,0	5,5	3,0	03.10.00.76	4 dentes	35.12.00.54	Branco	03.10.04.12	Simple	03.10.62.09
Milho	03.10.00.59	24	9,0x15,0	4,5	4,0 s/ reb.	03.10.00.31	4 dentes	35.12.00.54	Branco	03.10.04.12	Simple	03.10.62.09
Milho	03.10.00.59	24	9,0x15,0	4,5	4,0 c/ reb.	35.12.00.02	4 dentes	35.12.00.54	Branco	03.10.04.12	Simple	03.10.62.09
Milho	35.12.00.04	24	11,0x16,0	4,5	4,0 s/ reb.	03.10.00.31	4 dentes	35.12.00.54	Branco	03.10.04.12	Simple	03.10.62.09
Milho	35.12.00.04	24	11,0x16,0	4,5	4,0 c/ reb.	35.12.00.02	4 dentes	35.12.00.54	Branco	03.10.04.12	Simple	03.10.62.09
Milho	35.12.00.47	28	9,0	4,5	4,0 s/ reb.	03.10.00.31	4 dentes	35.12.00.54	Branco	03.10.04.12	Simple	03.10.62.09
Milho	35.12.00.47	28	9,0	4,5	4,0 c/ reb.	35.12.00.02	4 dentes	35.12.00.54	Branco	03.10.04.12	Simple	03.10.62.09
Milho	35.12.00.48	28	10,0	4,5	4,0 s/ reb.	03.10.00.31	4 dentes	35.12.00.54	Branco	03.10.04.12	Simple	03.10.62.09
Milho	35.12.00.48	28	10,0	4,5	4,0 c/ reb.	35.12.00.02	4 dentes	35.12.00.54	Branco	03.10.04.12	Simple	03.10.62.09
Milho	35.12.00.51	28	11,0	4,5	4,0 s/ reb.	03.10.00.31	4 dentes	35.12.00.54	Branco	03.10.04.12	Simple	03.10.62.09
Milho	35.12.00.51	28	11,0	4,5	4,0 c/ reb.	35.12.00.02	4 dentes	35.12.00.54	Branco	03.10.04.12	Simple	03.10.62.09
Milho	35.12.00.52	28	12,0	4,5	4,0 s/ reb.	03.10.00.31	4 dentes	35.12.00.54	Branco	03.10.04.12	Simple	03.10.62.09
Milho	35.12.00.52	28	12,0	4,5	4,0 c/ reb.	35.12.00.02	4 dentes	35.12.00.54	Branco	03.10.04.12	Simple	03.10.62.09
Milho	35.12.00.53	28	13,0	4,5	4,0 s/ reb.	03.10.00.31	4 dentes	35.12.00.54	Branco	03.10.04.12	Simple	03.10.62.09
Milho	35.12.00.53	28	13,0	4,5	4,0 c/ reb.	35.12.00.02	4 dentes	35.12.00.54	Branco	03.10.04.12	Simple	03.10.62.09
Milho	35.12.00.49	28	8,0x11,0	4,5	4,0 s/ reb.	03.10.00.31	4 dentes	35.12.00.54	Branco	03.10.04.12	Simple	03.10.62.09
Milho	35.12.00.49	28	8,0x11,0	4,5	4,0 c/ reb.	35.12.00.02	4 dentes	35.12.00.54	Branco	03.10.04.12	Simple	03.10.62.09
Milho	35.12.00.50	28	8,5x12,0	4,5	4,0 s/ reb.	03.10.00.31	4 dentes	35.12.00.54	Branco	03.10.04.12	Simple	03.10.62.09
Milho	35.12.00.50	28	8,5x12,0	4,5	4,0 c/ reb.	35.12.00.02	4 dentes	35.12.00.54	Branco	03.10.04.12	Simple	03.10.62.09
Milho	35.12.00.85	24	4,5x12,0	3,0	5,5	03.10.00.95	5 dentes helicoidais	03.10.00.96	Branco	03.10.04.12	Simple	03.10.62.02
Girassol	03.10.00.92	24	5,25x12,5	4,5	4,0	03.10.00.31	4 dentes	35.12.00.54	Branco	03.10.04.12	Simple	03.10.62.09
Girassol	03.10.00.82	24	6,0x13,0	4,5	4,0	03.10.00.31	4 dentes	35.12.00.54	Branco	03.10.04.12	Simple	03.10.62.09

COMO FAZER A TROCA DOS DISCOS

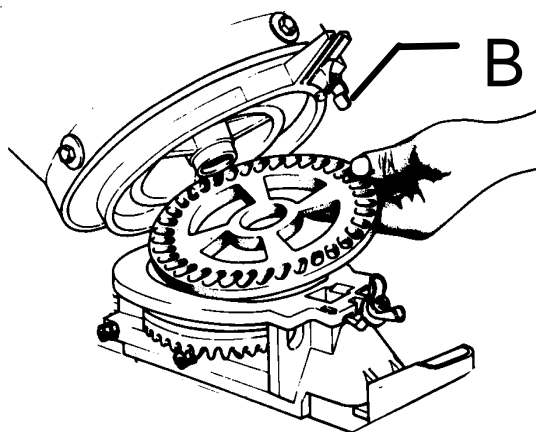
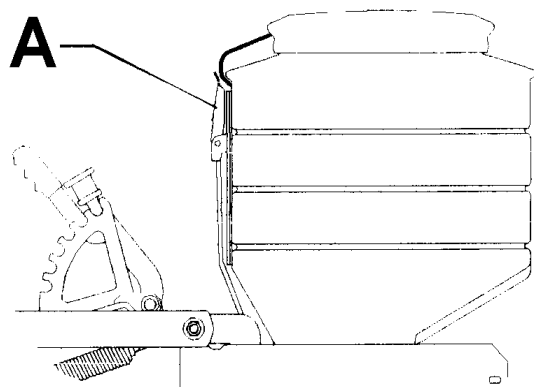
Solte o fecho (A) e empurre o reservatório para trás, solte a mola (B), retire o disco atual e coloque o disco selecionado para plantio.

IMPORTANTE

Note que no próprio disco vem gravado “ESTE LADO PARA BAIXO”, esta deve ser a posição do disco quando o reservatório estiver montado na máquina.

Verifique se o rolete e os gatilhos da caixa dosadora da semente estão trabalhando livremente.

O rolete deve estar alinhado com os furos do disco.

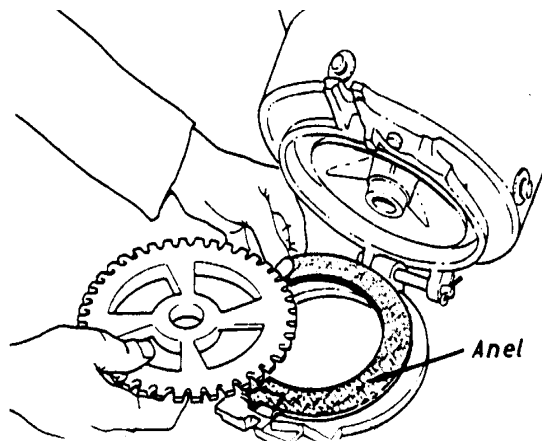


COLOCAÇÃO DO ANEL

No caso de serem utilizados discos de 5,5mm de espessura, use o anel adequado. No disco alveolado está gravado qual o anel a ser utilizado. Coloque primeiro o anel e depois o disco.

NOTA:

Para discos de nylon, utilize anel de nylon.
Para discos de ferro, utilize anel de ferro.



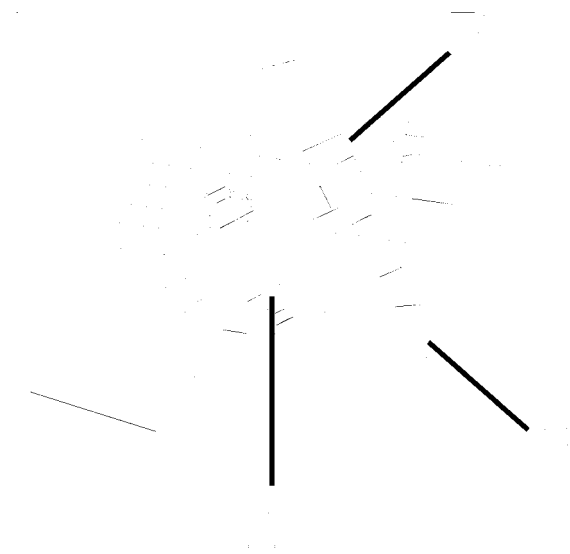
MUDANÇA DO ROLETE

A Semeato dispõe de 04 tipos de roletes e 03 tipos de suporte. De acordo com o disco a ser utilizado deve-se utilizar o rolete e o suporte adequado, conforme indicado na tabela 1.

O rolete(A) deve ser montado no suporte(B) dependendo do tamanho ou formato do furo do disco a ser utilizado para o plantio. A montagem deve permitir que o rolete trabalhe sempre sobre as perfurações dos discos.

Para trocar a posição do rolete, basta substituir o suporte (B) que sai montado na máquina pelo suporte que acompanha a máquina na caixa de peças adicionais.

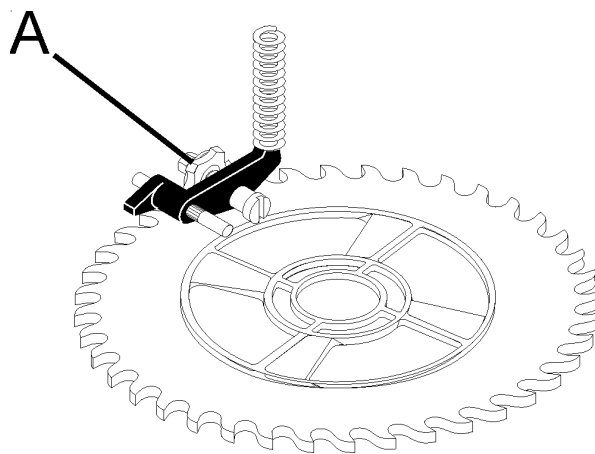
Para isso retire o pino (C) e o suporte com o rolete. Monte da mesma forma o novo suporte com o novo rolete.



OBSERVAÇÕES:

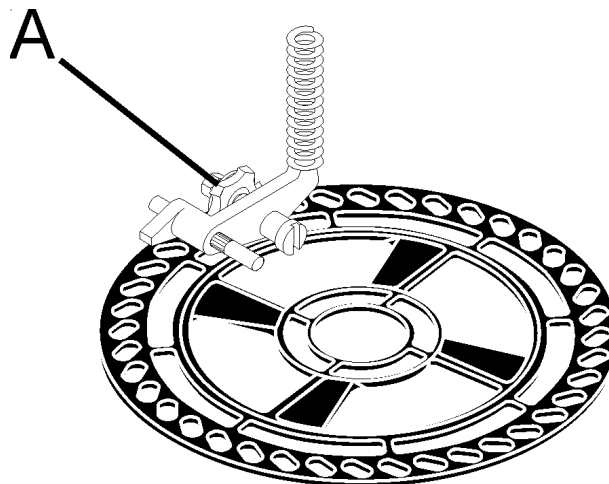
1. Quando for usado o disco para feijão código 03100066 e demais discos, use o suporte do rolete código 03100408 de cor escura que sai montado na máquina.

Observe a montagem do rolete, como mostra a figura ao lado.



2. Quando for usado o disco para soja de código 03100033 e demais discos, use o suporte do rolete código 03100412 de cor clara (adicional).

Observe a montagem do rolete como mostra a figura ao lado.



3. Para os discos de ferro fundido usar o rolete de aço código 03100409. Pode ser usado o de nylon, código 03100096, porém apresenta desgaste excessivo.

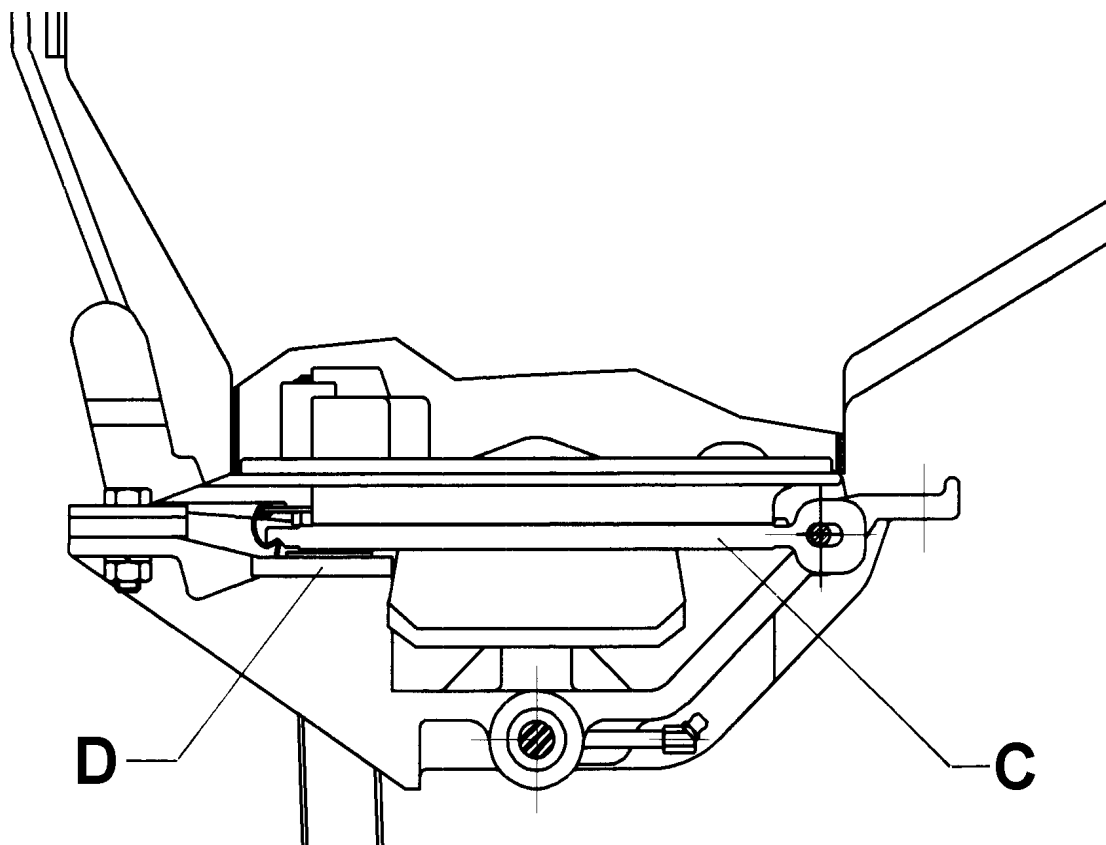
4. Para os discos de nylon usar somente os roletes dentados de nylon 03100096 e 03100088. O rolete de aço danifica o disco de nylon.

IMPORTANTE

PARA UM BOM FUNCIONAMENTO DO SISTEMA DE DISTRIBUIÇÃO DE SEMENTES, RECOMENDA-SE O USO DE GRAFITE (PV 115 T - 140 MALHA) NA PROPORÇÃO DE UMA COLHER DE CHÁ POR RESERVATÓRIO E SOBRE A SEMENTE. ESTE GRAFITE TEM POR FUNÇÃO, LUBRIFICAR OS MECANISMOS REDUZINDO O ATRITO ENTRE AS PARTES MÓVEIS E, TAMBÉM PARA FACILITAR A ENTRADA E SAÍDA DAS SEMENTES DOS ALVÉOLOS DO DISCO.

5. Feche a mola fixadora, abaixe o reservatório e fixe-o através do fecho. Quando os discos estão corretamente montados, a base intermediária(C) estará perfeitamente assentada na base acopladora (D).

6. Examine todos os reservatórios, certificando-se de que estão na posição correta.





OBSERVAÇÕES IMPORTANTES:

1. Escolha o disco de acordo com a semente. Faça o teste conferindo a semente com a furação do disco.
2. A montagem deve permitir que o rolete trabalhe sempre sobre as perfurações do disco, para expulsar as sementes.
3. Para os discos de nylon, após a montagem do conjunto, gire o disco com a mão e verifique se está girando livre e se o rolete está perfeitamente encaixando nas perfurações do disco.
4. Observe que no próprio disco já vem gravado que anel deve ser usado, bem como o lado que deve estar montado o disco em posição de trabalho.
5. Nunca usar discos de nylon com rolete de aço, pois este danifica rapidamente o disco.
6. Os discos 03100085 e 03100094 só devem ser usados com anel de nylon 03100095.

Para os discos cegos, escolher o rolete e o suporte depois de feito os furos de acordo com a semente, de maneira que os dentes do rolete encaixem nos furos para expulsar as sementes.

Distribuidor de sementes horizontal (disco alveolado)

Regulagem da densidade de sementes

A velocidade de deslocamento em conjunto com a mudança das engrenagens da transmissão, ajustam a distância das sementes na linha, conferindo maior ou menor velocidade de giro do distribuidor e, conseqüentemente maior ou menor número de sementes será lançado. Por isso, para termos a máxima precisão do sistema devemos operar em velocidade entre 4 e 5,5 km/h.

A regulagem da quantidade de sementes deverá ser efetuada pelo número de sementes por metro linear.

A distribuição é alterada modificando-se a combinação das engrenagens na caixa de cambio, pelo eixo "A" e eixo "C", em ambos os lados da máquina.

Para definir a combinação de engrenagens, procura-se nas tabelas de distribuição de sementes **01 a 06**, correspondentes aos **discos alveolados** a serem utilizados na distribuição, o número de sementes por metro linear que se quer, em seguida segue-se na mesma linha para a esquerda até encontrar a coluna das engrenagens motoras do eixo motriz "A" e para cima até encontrar a linha das engrenagens movidas do eixo movido "C". Após saber-mos a combinação das engrenagens, basta colocar a corrente nesta combinação, caso necessário fazer deslocamento do grupo de engrenagens observando o alinhamento da corrente.

Para aferir a regulagem de sementes por metro linear, desloque a máquina 20 metros em solo firme e plano, sem aprofundá-la no solo. Logo após, ignore as extremidades, isto é, os 5 metros iniciais e os 5 metros finais. Nos 10 metros restantes, os do centro, meça 1 metro e faça a contagem das sementes. Desta forma, é possível a constatação da distância entre as sementes na linha, bem como a visualização de danos mecânicos que possam ocorrer. Repita a contagem mais uma ou duas vezes. Durante o plantio confira novamente.



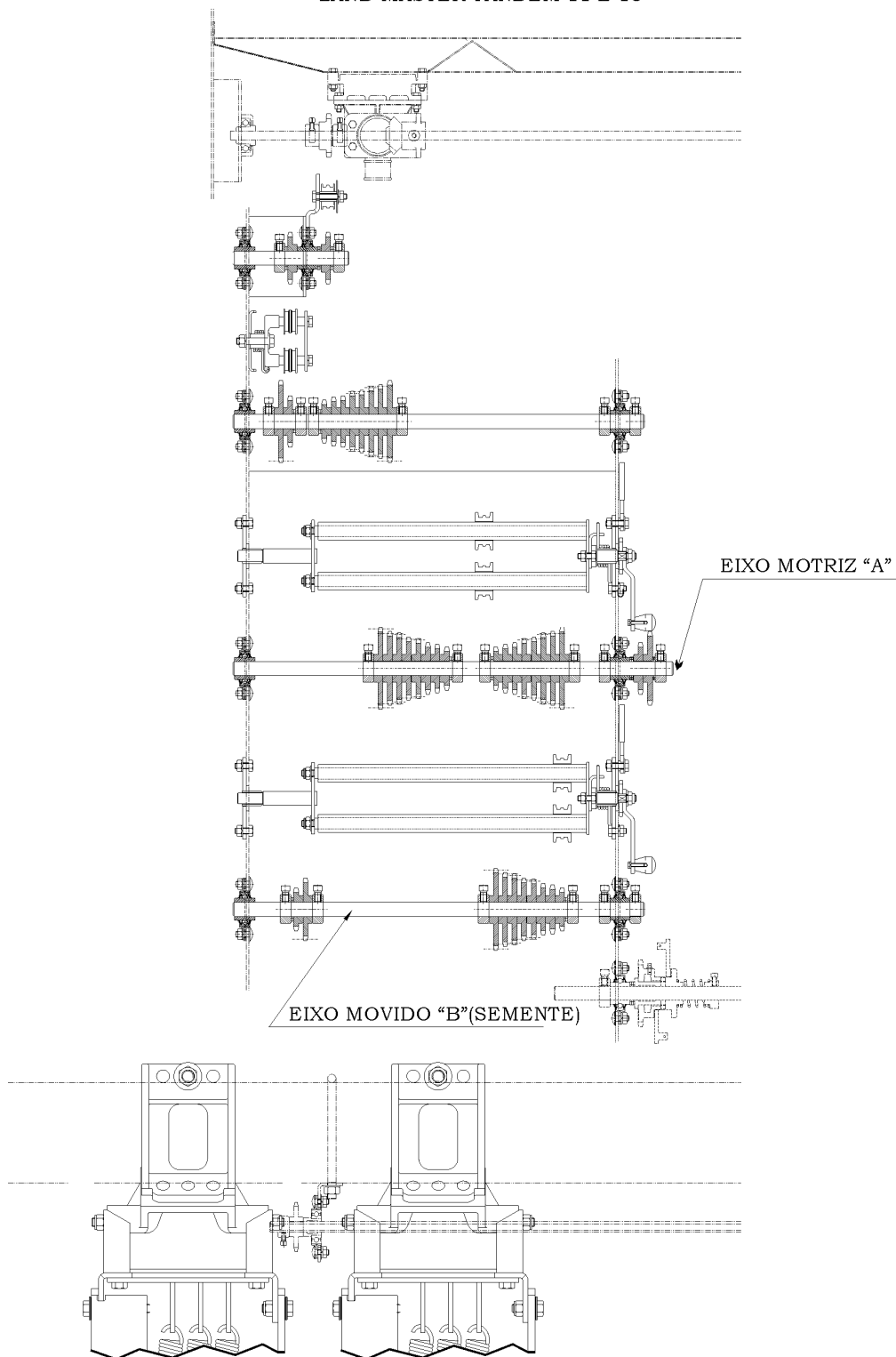
Manual do Operador

Land Master Tandem

TABELAS DE DISTRIBUIÇÃO DE SEMENTE.

LAND MASTER TANDEM -VALORES TEÓRICOS-

SEMEADORA LAND MASTER TANDEM
Caixa de cambio lado direito
LAND MASTER TANDEM 11 E 13



19101930



TABELA01	Disco Alveolado c/ 24 furos								
	Sementes / Metro								
	Engrenagem do eixo motriz: Z-17								
	Engrenagem do eixo saída: Z-14								
	Engrenagens do eixo "B"								
		28	25	24	21	19	17	16	14
	14	2,7	3,0	3,1	3,6	4,0	4,4	4,7	5,4
	16	3,1	3,4	3,6	4,1	4,5	5,1	5,4	6,1
	17	3,3	3,7	3,8	4,4	4,8	5,4	5,7	6,5
	Engrenagens do eixo (A)	19	3,6	4,1	4,3	4,9	5,4	6,0	6,4
	21	4,0	4,5	4,7	5,4	5,9	6,6	7,1	8,1
	24	4,6	5,2	5,4	6,1	6,8	7,6	8,1	9,2
	25	4,8	5,4	5,6	6,4	7,1	7,9	8,4	9,6
	28	5,4	6,0	6,3	7,2	7,9	8,9	9,4	10,8
TABELA02	Disco Alveolado c/ 24 furos								
	Sementes / Metro								
	Engrenagem do eixo motriz: Z-17								
	Engrenagem do eixo saída: Z-21								
	Engrenagens do eixo "B"								
		28	25	24	21	19	17	16	14
	14	4,0	4,5	4,7	5,4	5,9	6,6	7,1	8,1
	16	4,6	5,2	5,4	6,1	6,8	7,6	8,1	9,2
	17	4,9	5,5	5,7	6,5	7,2	8,1	8,6	9,8
	Engrenagens eixo (A)	19	5,5	6,1	6,4	7,3	8,1	9,0	9,6
	21	6,0	6,8	7,1	8,1	8,9	10,0	10,6	12,1
	24	6,9	7,7	8,1	9,2	10,2	11,4	12,1	13,8
	25	7,2	8,1	8,4	9,6	10,6	11,9	12,6	14,4
	28	8,1	9,0	9,4	10,8	11,9	13,3	14,1	16,1
TABELA03	Disco Alveolado c/ 24 furos								
	Sementes / Metro								
	Engrenagem do eixo motriz: Z-25								
	Engrenagem do eixo saída: Z-14								
	Engrenagens do eixo "B"								
		28	25	24	21	19	17	16	14
	14	1,8	2,0	2,1	2,4	2,7	3,0	3,2	3,7
	16	2,1	2,3	2,4	2,8	3,1	3,4	3,7	4,2
	17	2,2	2,5	2,6	3,0	3,3	3,7	3,9	4,4
	Engrenagem eixo (A)	19	2,5	2,8	2,9	3,3	3,7	4,1	4,3
	21	2,7	3,1	3,2	3,7	4,0	4,5	4,8	5,5
	24	3,1	3,5	3,7	4,2	4,6	5,2	5,5	6,3
	25	3,3	3,7	3,8	4,4	4,8	5,4	5,7	6,5
	28	3,7	4,1	4,3	4,9	5,4	6,0	6,4	7,3
TABELA04	Disco Alveolado c/ 24 furos								
	Sementes / Metro								
	Engrenagem do eixo motriz: Z-25								
	Engrenagem do eixo saída: Z-21								
	Engrenagens do eixo "B"								
		28	25	24	21	19	17	16	14
	14	2,7	3,1	3,2	3,7	4,0	4,5	4,8	5,5
	16	3,1	3,5	3,7	4,2	4,6	5,2	5,5	6,3
	17	3,3	3,7	3,9	4,4	4,9	5,5	5,8	6,7
	Engrenagem eixo (A) 19	3,7	4,2	4,3	5,0	5,5	6,1	6,5	7,4
	21	4,1	4,6	4,8	5,5	6,1	6,8	7,2	8,2
	24	4,7	5,3	5,5	6,3	6,9	7,7	8,2	9,4
	25	4,9	5,5	5,7	6,5	7,2	8,1	8,6	9,8
	28	5,5	6,1	6,4	7,3	8,1	9,0	9,6	11,0



Manual do Operador

Land Master Tandem

TABELA05	Disco Alveolado c/ 28 furos								
	Sementes / Metro								
	Engrenagem do eixo motriz: Z-17								
	Engrenagem do eixo saída: Z-14								
	Engrenagens do eixo "B"								
		28	25	24	21	19	17	16	14
	14	3,1	3,5	3,7	4,2	4,6	5,2	5,5	6,3
	16	3,6	4,0	4,2	4,8	5,3	5,9	6,3	7,2
	17	3,8	4,3	4,4	5,1	5,6	6,3	6,7	7,6
	Engrenagens do eixo (A)	19	4,3	4,8	5,0	5,7	6,3	7,0	7,4
	21	4,7	5,3	5,5	6,3	6,9	7,7	8,2	9,4
	24	5,4	6,0	6,3	7,2	7,9	8,9	9,4	10,8
	25	5,6	6,3	6,5	7,5	8,3	9,2	9,8	11,2
	28	6,3	7,0	7,3	8,4	9,2	10,3	11,0	12,5
TABELA06	Disco Alveolado c/ 28 furos								
	Sementes / Metro								
	Engrenagem do eixo motriz: Z-17								
	Engrenagem do eixo saída: Z-21								
	Engrenagens do eixo "B"								
		28	25	24	21	19	17	16	14
	14	4,7	5,3	5,5	6,3	6,9	7,7	8,2	9,4
	16	5,4	6,0	6,3	7,2	7,9	8,9	9,4	10,8
	17	5,7	6,4	6,7	7,6	8,4	9,4	10,0	11,4
	Engrenagens do eixo (A)	19	6,4	7,1	7,4	8,5	9,4	10,5	11,2
	21	7,1	7,9	8,2	9,4	10,4	11,6	12,3	14,1
	24	8,1	9,0	9,4	10,8	11,9	13,3	14,1	16,1
	25	8,4	9,4	9,8	11,2	12,4	13,8	14,7	16,8
	28	9,4	10,5	11,0	12,5	13,9	15,5	16,5	18,8
TABELA07	Disco Alveolado c/ 28 furos								
	Sementes / Metro								
	Engrenagem do eixo motriz: Z-25								
	Engrenagem do eixo saída: Z-14								
	Engrenagens do eixo "B"								
		28	25	24	21	19	17	16	14
	14	2,1	2,4	2,5	2,8	3,1	3,5	3,7	4,3
	16	2,4	2,7	2,8	3,2	3,6	4,0	4,3	4,9
	17	2,6	2,9	3,0	3,5	3,8	4,3	4,5	5,2
	Engrenagens do eixo (A)	19	2,9	3,2	3,4	3,9	4,3	4,8	5,1
	21	3,2	3,6	3,7	4,3	4,7	5,3	5,6	6,4
	24	3,7	4,1	4,3	4,9	5,4	6,0	6,4	7,3
	25	3,8	4,3	4,4	5,1	5,6	6,3	6,7	7,6
	28	4,3	4,8	5,0	5,7	6,3	7,0	7,5	8,5
TABELA08	Disco Alveolado c/ 28 furos								
	Sementes / Metro								
	Engrenagem do eixo motriz: Z-25								
	Engrenagem do eixo saída: Z-21								
	Engrenagens do eixo "B"								
		28	25	24	21	19	17	16	14
	14	3,2	3,6	3,7	4,3	4,7	5,3	5,6	6,4
	16	3,7	4,1	4,3	4,9	5,4	6,0	6,4	7,3
	17	3,9	4,3	4,5	5,2	5,7	6,4	6,8	7,8
	Engrenagens do eixo (A)	19	4,3	4,9	5,1	5,8	6,4	7,1	7,6
	21	4,8	5,4	5,6	6,4	7,1	7,9	8,4	9,6
	24	5,5	6,1	6,4	7,3	8,1	9,0	9,6	11,0
	25	5,7	6,4	6,7	7,6	8,4	9,4	10,0	11,4
	28	6,4	7,2	7,5	8,5	9,4	10,5	11,2	12,8



TABELA 09	Disco Alveolado c/ 34 furos									
	Sementes / Metro									
	Engrenagem do eixo motriz: Z-17									
	Engrenagem do eixo saída: Z-14									
	Engrenagens do eixo "B"									
		28	25	24	21	19	17	16	14	
	14	3,8	4,3	4,4	5,1	5,6	6,3	6,7	7,6	
	16	4,4	4,9	5,1	5,8	6,4	7,2	7,6	8,7	
	17	4,6	5,2	5,4	6,2	6,8	7,6	8,1	9,2	
	Engrenagem eixo (A)	19	5,2	5,8	6,0	6,9	7,6	8,5	9,0	10,3
	21	5,7	6,4	6,7	7,6	8,4	9,4	10,0	11,4	
	24	6,5	7,3	7,6	8,7	9,6	10,8	11,4	13,1	
	25	6,8	7,6	7,9	9,1	10,0	11,2	11,9	13,6	
	28	7,6	8,5	8,9	10,2	11,2	12,5	13,3	15,2	
TABELA 10	Disco Alveolado c/ 34 furos									
	Sementes / Metro									
	Engrenagem do eixo motriz: Z-17									
	Engrenagem do eixo saída: Z-21									
	Engrenagens do eixo "B"									
		28	25	24	21	19	17	16	14	
	14	5,7	6,4	6,7	7,6	8,4	9,4	10,0	11,4	
	16	6,5	7,3	7,6	8,7	9,6	10,8	11,4	13,1	
	17	6,9	7,8	8,1	9,2	10,2	11,4	12,1	13,9	
	Engrenagens eixo (A)	19	7,8	8,7	9,0	10,3	11,4	12,8	13,6	15,5
	21	8,6	9,6	10,0	11,4	12,6	14,1	15,0	17,1	
	24	9,8	11,0	11,4	13,1	14,4	16,1	17,1	19,6	
	25	10,2	11,4	11,9	13,6	15,0	16,8	17,8	20,4	
	28	11,4	12,8	13,3	15,2	16,8	18,8	20,0	22,8	
TABELA 11	Disco Alveolado c/ 34 furos									
	Sementes / Metro									
	Engrenagem do eixo motriz: Z-25									
	Engrenagem do eixo saída: Z-14									
	Engrenagens do eixo "B"									
		28	25	24	21	19	17	16	14	
	14	2,6	2,9	3,0	3,5	3,8	4,3	4,5	5,2	
	16	3,0	3,3	3,5	3,9	4,4	4,9	5,2	5,9	
	17	3,1	3,5	3,7	4,2	4,6	5,2	5,5	6,3	
	Engrenagens eixo (A)	19	3,5	3,9	4,1	4,7	5,2	5,8	6,1	7,0
	21	3,9	4,3	4,5	5,2	5,7	6,4	6,8	7,8	
	24	4,4	5,0	5,2	5,9	6,5	7,3	7,8	8,9	
	25	4,6	5,2	5,4	6,2	6,8	7,6	8,1	9,2	
	28	5,2	5,8	6,0	6,9	7,6	8,5	9,1	10,4	
TABELA 12	Disco Alveolado c/ 34 furos									
	Engrenagem do eixo motriz: Z-25									
	Engrenagem do eixo saída: Z-21									
	Engrenagens do eixo "B"									
		28	25	24	21	19	17	16	14	
	14	3,9	4,3	4,5	5,2	5,7	6,4	6,8	7,8	
	16	4,4	5,0	5,2	5,9	6,5	7,3	7,8	8,9	
	17	4,7	5,3	5,5	6,3	6,9	7,8	8,3	9,4	
	Engrenagens eixo (A)	19	5,3	5,9	6,1	7,0	7,8	8,7	9,2	10,5
		21	5,8	6,5	6,8	7,8	8,6	9,6	10,2	11,7
	24	6,7	7,5	7,8	8,9	9,8	11,0	11,7	13,3	
	25	6,9	7,8	8,1	9,2	10,2	11,4	12,1	13,9	
	28	7,8	8,7	9,1	10,4	11,4	12,8	13,6	15,5	



Manual do Operador

Land Master Tandem

TABELA 13	Disco Alveolado c/ 38 furos								
	Sementes / Metro								
	Engrenagem do eixo motriz: Z-17								
	Engrenagem do eixo saída: Z-14								
	Engrenagens do eixo "B"								
		28	25	24	21	19	17	16	14
	14	4,3	4,8	5,0	5,7	6,3	7,0	7,4	8,5
	16	4,9	5,4	5,7	6,5	7,2	8,0	8,5	9,7
	17	5,2	5,8	6,0	6,9	7,6	8,5	9,0	10,3
	Engrenagens eixo (A)	19	5,8	6,5	6,7	7,7	8,5	9,5	10,1
	21	6,4	7,1	7,4	8,5	9,4	10,5	11,2	12,8
	24	7,3	8,2	8,5	9,7	10,8	12,0	12,8	14,6
	25	7,6	8,5	8,9	10,1	11,2	12,5	13,3	15,2
	28	8,5	9,5	9,9	11,3	12,5	14,0	14,9	17,0
TABELA 14	Disco Alveolado c/ 38 furos								
	Sementes / Metro								
	Engrenagem do eixo motriz: Z-17								
	Engrenagem do eixo saída: Z-21								
	Engrenagens do eixo "B"								
		28	25	24	21	19	17	16	14
	14	6,4	7,1	7,4	8,5	9,4	10,5	11,2	12,8
	16	7,3	8,2	8,5	9,7	10,8	12,0	12,8	14,6
	17	7,8	8,7	9,0	10,3	11,4	12,8	13,6	15,5
	Engrenagens eixo (A)	19	8,7	9,7	10,1	11,5	12,8	14,3	15,2
	21	9,6	10,7	11,2	12,8	14,1	15,8	16,8	19,1
	24	10,9	12,3	12,8	14,6	16,1	18,0	19,1	21,9
	25	11,4	12,8	13,3	15,2	16,8	18,8	19,9	22,8
	28	12,8	14,3	14,9	17,0	18,8	21,0	22,3	25,5
TABELA 15	Disco Alveolado c/ 38 furos								
	Sementes / Metro								
	Engrenagem do eixo motriz: Z-25								
	Engrenagem do eixo saída: Z-14								
	Engrenagens do eixo "B"								
		28	25	24	21	19	17	16	14
	14	2,9	3,2	3,4	3,9	4,3	4,8	5,1	5,8
	16	3,3	3,7	3,9	4,4	4,9	5,4	5,8	6,6
	17	3,5	3,9	4,1	4,7	5,2	5,8	6,1	7,0
	Engrenagens eixo (A)	19	3,9	4,4	4,6	5,2	5,8	6,5	6,9
	21	4,3	4,9	5,1	5,8	6,4	7,1	7,6	8,7
	24	5,0	5,6	5,8	6,6	7,3	8,2	8,7	9,9
	25	5,2	5,8	6,0	6,9	7,6	8,5	9,0	10,3
	28	5,8	6,5	6,8	7,7	8,5	9,5	10,1	11,6
TABELA 16	Disco Alveolado c/ 38 furos								
	Sementes / Metro								
	Engrenagem do eixo motriz: Z-25								
	Engrenagem do eixo saída: Z-21								
	Engrenagens do eixo "B"								
		28	25	24	21	19	17	16	14
	14	4,3	4,9	5,1	5,8	6,4	7,1	7,6	8,7
	16	5,0	5,6	5,8	6,6	7,3	8,2	8,7	9,9
	17	5,3	5,9	6,1	7,0	7,8	8,7	9,2	10,5
	Engrenagens eixo (A)	19	5,9	6,6	6,9	7,9	8,7	9,7	10,3
	21	6,5	7,3	7,6	8,7	9,6	10,7	11,4	13,0
	24	7,4	8,3	8,7	9,9	11,0	12,3	13,0	14,9
	25	7,8	8,7	9,0	10,3	11,4	12,8	13,6	15,5
	28	8,7	9,7	10,1	11,6	12,8	14,3	15,2	17,4



TABELA 17	Disco Alveolado c/ 40 furos								
	Sementes / Metro								
	Engrenagem do eixo motriz: Z-17								
	Engrenagem do eixo saída: Z-14								
	Engrenagens do eixo "B"								
		28	25	24	21	19	17	16	14
	14	4,5	5,0	5,2	6,0	6,6	7,4	7,8	9,0
	16	5,1	5,7	6,0	6,8	7,5	8,4	9,0	10,2
	17	5,4	6,1	6,3	7,3	8,0	9,0	9,5	10,9
	19	6,1	6,8	7,1	8,1	9,0	10,0	10,6	12,2
Engrenagens eixo (A)	21	6,7	7,5	7,8	9,0	9,9	11,1	11,8	13,4
	24	7,7	8,6	9,0	10,2	11,3	12,6	13,4	15,4
	25	8,0	9,0	9,3	10,7	11,8	13,2	14,0	16,0
	28	9,0	10,0	10,5	11,9	13,2	14,8	15,7	17,9
	TABELA 18	Disco Alveolado c/ 40 furos							
		Sementes / Metro							
		Engrenagem do eixo motriz: Z-17							
		Engrenagem do eixo saída: Z-21							
		Engrenagens do eixo "B"							
			28	25	24	21	19	17	16
14		6,7	7,5	7,8	9,0	9,9	11,1	11,8	13,4
16		7,7	8,6	9,0	10,2	11,3	12,6	13,4	15,4
17		8,2	9,1	9,5	10,9	12,0	13,4	14,3	16,3
19		9,1	10,2	10,6	12,2	13,4	15,0	16,0	18,2
Engrenagens eixo (A)	21	10,1	11,3	11,8	13,4	14,9	16,6	17,6	20,2
	24	11,5	12,9	13,4	15,4	17,0	19,0	20,2	23,0
	25	12,0	13,4	14,0	16,0	17,7	19,8	21,0	24,0
	28	13,4	15,1	15,7	17,9	19,8	22,1	23,5	26,9
	TABELA 19	Disco Alveolado c/ 40 furos							
		Sementes / Metro							
		Engrenagem do eixo motriz: Z-25							
		Engrenagem do eixo saída: Z-14							
		Engrenagens do eixo "B"							
			28	25	24	21	19	17	16
14		3,0	3,4	3,6	4,1	4,5	5,0	5,3	6,1
16		3,5	3,9	4,1	4,6	5,1	5,7	6,1	7,0
17		3,7	4,1	4,3	4,9	5,5	6,1	6,5	7,4
19		4,1	4,6	4,8	5,5	6,1	6,8	7,2	8,3
Engrenagens eixo (A)	21	4,6	5,1	5,3	6,1	6,7	7,5	8,0	9,1
	24	5,2	5,8	6,1	7,0	7,7	8,6	9,1	10,4
	25	5,4	6,1	6,3	7,3	8,0	9,0	9,5	10,9
	28	6,1	6,8	7,1	8,1	9,0	10,0	10,7	12,2
	TABELA 20	Disco Alveolado c/ 40 furos							
		Sementes / Metro							
		Engrenagem do eixo motriz: Z-25							
		Engrenagem do eixo saída: Z-21							
		Engrenagens do eixo "B"							
			28	25	24	21	19	17	16
14		4,6	5,1	5,3	6,1	6,7	7,5	8,0	9,1
16		5,2	5,8	6,1	7,0	7,7	8,6	9,1	10,4
17		5,5	6,2	6,5	7,4	8,2	9,1	9,7	11,1
19		6,2	6,9	7,2	8,3	9,1	10,2	10,9	12,4
Engrenagens eixo (A)	21	6,9	7,7	8,0	9,1	10,1	11,3	12,0	13,7
	24	7,8	8,8	9,1	10,4	11,5	12,9	13,7	15,7
	25	8,2	9,1	9,5	10,9	12,0	13,4	14,3	16,3
	28	9,1	10,2	10,7	12,2	13,5	15,1	16,0	18,3



Manual do Operador

Land Master Tandem

TABELA 21		Disco Alveolado c/ 62 furos Sementes / Metro Engrenagem do eixo motriz: Z-17 Engrenagem do eixo saída: Z-14 Engrenagens do eixo "B"							
		28	25	24	21	19	17	16	14
	14	6,9	7,8	8,1	9,3	10,2	11,4	12,1	13,9
	16	7,9	8,9	9,3	10,6	11,7	13,1	13,9	15,9
	17	8,4	9,4	9,8	11,2	12,4	13,9	14,8	16,9
Engrenagens eixo (A)	19	9,4	10,6	11,0	12,6	13,9	15,5	16,5	18,8
	21	10,4	11,7	12,1	13,9	15,3	17,2	18,2	20,8
	24	11,9	13,3	13,9	15,9	17,5	19,6	20,8	23,8
	25	12,4	13,9	14,5	16,5	18,3	20,4	21,7	24,8
	28	13,9	15,6	16,2	18,5	20,5	22,9	24,3	27,8
TABELA 22		Disco Alveolado c/ 62 furos Sementes / Metro Engrenagem do eixo motriz: Z-17 Engrenagem do eixo saída: Z-21 Engrenagens do eixo "B"							
		28	25	24	21	19	17	16	14
	14	10,4	11,7	12,1	13,9	15,3	17,2	18,2	20,8
	16	11,9	13,3	13,9	15,9	17,5	19,6	20,8	23,8
	17	12,6	14,2	14,8	16,9	18,6	20,8	22,1	25,3
Engrenagens eixo (A)	19	14,1	15,8	16,5	18,8	20,8	23,3	24,7	28,3
	21	15,6	17,5	18,2	20,8	23,0	25,7	27,3	31,2
	24	17,9	20,0	20,8	23,8	26,3	29,4	31,2	35,7
	25	18,6	20,8	21,7	24,8	27,4	30,6	32,5	37,2
	28	20,8	23,3	24,3	27,8	30,7	34,3	36,4	41,7
TABELA 23		Disco Alveolado c/ 62 furos Sementes / Metro Engrenagem do eixo motriz: Z-25 Engrenagem do eixo saída: Z-14 Engrenagens do eixo "B"							
		28	25	24	21	19	17	16	14
	14	4,7	5,3	5,5	6,3	7,0	7,8	8,3	9,4
	16	5,4	6,0	6,3	7,2	8,0	8,9	9,4	10,8
	17	5,7	6,4	6,7	7,6	8,4	9,4	10,0	11,5
Engrenagens eixo (A)	19	6,4	7,2	7,5	8,5	9,4	10,6	11,2	12,8
	21	7,1	7,9	8,3	9,4	10,4	11,7	12,4	14,2
	24	8,1	9,1	9,4	10,8	11,9	13,3	14,2	16,2
	25	8,4	9,4	9,8	11,2	12,4	13,9	14,8	16,9
	28	9,4	10,6	11,0	12,6	13,9	15,6	16,5	18,9
TABELA 24		Disco Alveolado c/ 62 furos Sementes / Metro Engrenagem do eixo motriz: Z-25 Engrenagem do eixo saída: Z-21 Engrenagens do eixo "B"							
		28	25	24	21	19	17	16	14
	14	7,1	7,9	8,3	9,4	10,4	11,7	12,4	14,2
	16	8,1	9,1	9,4	10,8	11,9	13,3	14,2	16,2
	17	8,6	9,6	10,0	11,5	12,7	14,2	15,0	17,2
Engrenagens eixo (A)	19	9,6	10,8	11,2	12,8	14,2	15,8	16,8	19,2
	21	10,6	11,9	12,4	14,2	15,7	17,5	18,6	21,2
	24	12,1	13,6	14,2	16,2	17,9	20,0	21,2	24,3
	25	12,6	14,2	14,8	16,9	18,6	20,8	22,1	25,3
	28	14,2	15,9	16,5	18,9	20,9	23,3	24,8	28,3



TABELA 25	Disco Alveolado c/ 64 furos Sementes / Metro Engrenagem do eixo motriz: Z-17 Engrenagem do eixo saída: Z-14 Engrenagens do eixo "B"								
	28	25	24	21	19	17	16	14	
14	7,2	8,0	8,4	9,6	10,6	11,8	12,5	14,3	
16	8,2	9,2	9,6	10,9	12,1	13,5	14,3	16,4	
17	8,7	9,7	10,2	11,6	12,8	14,3	15,2	17,4	
19	9,7	10,9	11,3	13,0	14,3	16,0	17,0	19,5	
21	10,8	12,0	12,5	14,3	15,8	17,7	18,8	21,5	
24	12,3	13,8	14,3	16,4	18,1	20,2	21,5	24,6	
25	12,8	14,3	14,9	17,1	18,9	21,1	22,4	25,6	
28	14,3	16,1	16,7	19,1	21,1	23,6	25,1	28,7	
TABELA 26	Disco Alveolado c/ 64 furos Sementes / Metro Engrenagem do eixo motriz: Z-17 Engrenagem do eixo saída: Z-21 Engrenagens do eixo "B"								
	28	25	24	21	19	17	16	14	
14	10,8	12,0	12,5	14,3	15,8	17,7	18,8	21,5	
16	12,3	13,8	14,3	16,4	18,1	20,2	21,5	24,6	
17	13,1	14,6	15,2	17,4	19,2	21,5	22,8	26,1	
19	14,6	16,3	17,0	19,5	21,5	24,0	25,5	29,2	
21	16,1	18,1	18,8	21,5	23,8	26,6	28,2	32,3	
24	18,4	20,6	21,5	24,6	27,2	30,4	32,3	36,9	
25	19,2	21,5	22,4	25,6	28,3	31,6	33,6	38,4	
28	21,5	24,1	25,1	28,7	31,7	35,4	37,6	43,0	
TABELA 27	Disco Alveolado c/ 64 furos Sementes / Metro Engrenagem do eixo motriz: Z-25 Engrenagem do eixo saída: Z-14 Engrenagens do eixo "B"								
	28	25	24	21	19	17	16	14	
14	4,9	5,5	5,7	6,5	7,2	8,0	8,5	9,7	
16	5,6	6,2	6,5	7,4	8,2	9,2	9,7	11,1	
17	5,9	6,6	6,9	7,9	8,7	9,7	10,4	11,8	
19	6,6	7,4	7,7	8,8	9,7	10,9	11,6	13,2	
21	7,3	8,2	8,5	9,7	10,8	12,0	12,8	14,6	
24	8,4	9,4	9,7	11,1	12,3	13,8	14,6	16,7	
25	8,7	9,7	10,2	11,6	12,8	14,3	15,2	17,4	
28	9,7	10,9	11,4	13,0	14,4	16,1	17,1	19,5	
TABELA 28	Disco Alveolado c/ 64 furos Sementes / Metro Engrenagem do eixo motriz: Z-25 Engrenagem do eixo saída: Z-21 Engrenagens do eixo "B"								
	28	25	24	21	19	17	16	14	
14	7,3	8,2	8,5	9,7	10,8	12,0	12,8	14,6	
16	8,4	9,4	9,7	11,1	12,3	13,8	14,6	16,7	
17	8,9	9,9	10,4	11,8	13,1	14,6	15,5	17,8	
19	9,9	11,1	11,6	13,2	14,6	16,3	17,4	19,8	
21	11,0	12,3	12,8	14,6	16,2	18,1	19,2	21,9	
24	12,5	14,0	14,6	16,7	18,5	20,6	21,9	25,1	
25	13,1	14,6	15,2	17,4	19,2	21,5	22,8	26,1	
28	14,6	16,4	17,1	19,5	21,5	24,1	25,6	29,2	



Manual do Operador

Land Master Tandem

TABELA 29	Disco Alveolado c/ 72 furos Sementes / Metro Engrenagem do eixo motriz: Z-17 Engrenagem do eixo saída: Z-14 Engrenagens do eixo "B"								
Engrenagens eixo (A)	14	8,1	9,0	9,4	10,8	11,9	13,3	14,1	16,1
	16	9,2	10,3	10,8	12,3	13,6	15,2	16,1	18,4
	17	9,8	11,0	11,4	13,1	14,4	16,1	17,1	19,6
	19	10,9	12,3	12,8	14,6	16,1	18,0	19,1	21,9
	21	12,1	13,5	14,1	16,1	17,8	19,9	21,2	24,2
	24	13,8	15,5	16,1	18,4	20,4	22,8	24,2	27,6
	25	14,4	16,1	16,8	19,2	21,2	23,7	25,2	28,8
	28	16,1	18,1	18,8	21,5	23,8	26,6	28,2	32,3
TABELA 30	Disco Alveolado c/ 72 furos Sementes / Metro Engrenagem do eixo motriz: Z-17 Engrenagem do eixo saída: Z-21 Engrenagens do eixo "B"								
Engrenagens eixo (A)	14	12,1	13,5	14,1	16,1	17,8	19,9	21,2	24,2
	16	13,8	15,5	16,1	18,4	20,4	22,8	24,2	27,6
	17	14,7	16,4	17,1	19,6	21,6	24,2	25,7	29,4
	19	16,4	18,4	19,1	21,9	24,2	27,0	28,7	32,8
	21	18,1	20,3	21,2	24,2	26,7	29,9	31,7	36,3
	24	20,7	23,2	24,2	27,6	30,6	34,1	36,3	41,5
	25	21,6	24,2	25,2	28,8	31,8	35,6	37,8	43,2
	28	24,2	27,1	28,2	32,3	35,6	39,8	42,3	48,4
TABELA 31	Disco Alveolado c/ 72 furos Sementes / Metro Engrenagem do eixo motriz: Z-25 Engrenagem do eixo motriz: Z-14 Engrenagens do eixo "B"								
Engrenagens eixo (A)	14	5,5	6,1	6,4	7,3	8,1	9,0	9,6	11,0
	16	6,3	7,0	7,3	8,4	9,2	10,3	11,0	12,5
	17	6,7	7,5	7,8	8,9	9,8	11,0	11,7	13,3
	19	7,4	8,3	8,7	9,9	11,0	12,3	13,0	14,9
	21	8,2	9,2	9,6	11,0	12,1	13,5	14,4	16,4
	24	9,4	10,5	11,0	12,5	13,9	15,5	16,4	18,8
	25	9,8	11,0	11,4	13,1	14,4	16,1	17,1	19,6
	28	11,0	12,3	12,8	14,6	16,2	18,1	19,2	21,9
TABELA 32	Disco Alveolado c/ 72 furos Sementes / Metro Engrenagem do eixo motriz: Z-25 Engrenagem do eixo saída: Z-21 Engrenagens do eixo "B"								
Engrenagens eixo (A)	14	8,2	9,2	9,6	11,0	12,1	13,5	14,4	16,4
	16	9,4	10,5	11,0	12,5	13,9	15,5	16,4	18,8
	17	10,0	11,2	11,7	13,3	14,7	16,4	17,5	20,0
	19	11,2	12,5	13,0	14,9	16,4	18,4	19,5	22,3
	21	12,3	13,8	14,4	16,4	18,2	20,3	21,6	24,7
	24	14,1	15,8	16,4	18,8	20,8	23,2	24,7	28,2
	25	14,7	16,4	17,1	19,6	21,6	24,2	25,7	29,4
	28	16,4	18,4	19,2	21,9	24,2	27,1	28,8	32,9

Manual do Operador

Land Master Tandem



TABELA 33	Disco Alveolado c/ 78 furos Sementes / Metro Engrenagem do eixo motriz: Z-17 Engrenagem do eixo saída: Z-14 Engrenagens do eixo "B"							
	28	25	24	21	19	17	16	14
14	8,7	9,8	10,2	11,6	12,9	14,4	15,3	17,5
16	10,0	11,2	11,6	13,3	14,7	16,4	17,5	20,0
17	10,6	11,9	12,4	14,1	15,6	17,5	18,6	21,2
19	11,9	13,3	13,8	15,8	17,5	19,5	20,7	23,7
21	13,1	14,7	15,3	17,5	19,3	21,6	22,9	26,2
24	15,0	16,8	17,5	20,0	22,1	24,7	26,2	29,9
25	15,6	17,5	18,2	20,8	23,0	25,7	27,3	31,2
28	17,5	19,6	20,4	23,3	25,7	28,8	30,6	34,9
TABELA 34	Disco Alveolado c/ 78 furos Sementes / Metro Engrenagem do eixo motriz: Z-17 Engrenagem do eixo saída: Z-21 Engrenagens do eixo "B"							
	28	25	24	21	19	17	16	14
14	13,1	14,7	15,3	17,5	19,3	21,6	22,9	26,2
16	15,0	16,8	17,5	20,0	22,1	24,7	26,2	29,9
17	15,9	17,8	18,6	21,2	23,4	26,2	27,8	31,8
19	17,8	19,9	20,7	23,7	26,2	29,3	31,1	35,6
21	19,7	22,0	22,9	26,2	29,0	32,4	34,4	39,3
24	22,5	25,2	26,2	29,9	33,1	37,0	39,3	44,9
25	23,4	26,2	27,3	31,2	34,5	38,5	40,9	46,8
28	26,2	29,3	30,6	34,9	38,6	43,2	45,9	52,4
TABELA 35	Disco Alveolado c/ 78 furos Sementes / Metro Engrenagem do eixo motriz: Z-25 Engrenagem do eixo saída: Z-14 Engrenagens do eixo "B"							
	28	25	24	21	19	17	16	14
14	5,9	6,7	6,9	7,9	8,8	9,8	10,4	11,9
16	6,8	7,6	7,9	9,1	10,0	11,2	11,9	13,6
17	7,2	8,1	8,4	9,6	10,6	11,9	12,6	14,4
19	8,1	9,0	9,4	10,7	11,9	13,3	14,1	16,1
21	8,9	10,0	10,4	11,9	13,1	14,7	15,6	17,8
24	10,2	11,4	11,9	13,6	15,0	16,8	17,8	20,4
25	10,6	11,9	12,4	14,1	15,6	17,5	18,6	21,2
28	11,9	13,3	13,9	15,8	17,5	19,6	20,8	23,8
TABELA 36	Disco Alveolado c/ 78 furos Sementes / Metro Engrenagem do eixo motriz: Z-25 Engrenagem do eixo saída: Z-21 Engrenagens do eixo "B"							
	28	25	24	21	19	17	16	14
14	8,9	10,0	10,4	11,9	13,1	14,7	15,6	17,8
16	10,2	11,4	11,9	13,6	15,0	16,8	17,8	20,4
17	10,8	12,1	12,6	14,4	15,9	17,8	18,9	21,6
19	12,1	13,5	14,1	16,1	17,8	19,9	21,2	24,2
21	13,4	15,0	15,6	17,8	19,7	22,0	23,4	26,7
24	15,3	17,1	17,8	20,4	22,5	25,2	26,7	30,5
25	15,9	17,8	18,6	21,2	23,4	26,2	27,8	31,8
28	17,8	20,0	20,8	23,8	26,3	29,3	31,2	35,6



TABELA 37		Disco Alveolado c/ 80 furos Sementes / Metro Engrenagem do eixo motriz: Z-17 Engrenagem do eixo saída: Z-14 Engrenagens do eixo "B"							
		28	25	24	21	19	17	16	14
Engrenagens eixo (A)	14	9,0	10,0	10,5	11,9	13,2	14,8	15,7	17,9
	16	10,2	11,5	11,9	13,7	15,1	16,9	17,9	20,5
	17	10,9	12,2	12,7	14,5	16,0	17,9	19,0	21,8
	19	12,2	13,6	14,2	16,2	17,9	20,0	21,3	24,3
	21	13,4	15,1	15,7	17,9	19,8	22,1	23,5	26,9
	24	15,4	17,2	17,9	20,5	22,6	25,3	26,9	30,7
	25	16,0	17,9	18,7	21,3	23,6	26,3	28,0	32,0
	28	17,9	20,1	20,9	23,9	26,4	29,5	31,4	35,8
TABELA 38		Disco Alveolado c/ 80 furos Sementes / Metro Engrenagem do eixo motriz: Z-17 Engrenagem do eixo saída Z-21 Engrenagens do eixo "B"							
		28	25	24	21	19	17	16	14
Engrenagens eixo (A)	14	13,4	15,1	15,7	17,9	19,8	22,1	23,5	26,9
	16	15,4	17,2	17,9	20,5	22,6	25,3	26,9	30,7
	17	16,3	18,3	19,0	21,8	24,0	26,9	28,6	32,6
	19	18,2	20,4	21,3	24,3	26,9	30,0	31,9	36,5
	21	20,2	22,6	23,5	26,9	29,7	33,2	35,3	40,3
	24	23,0	25,8	26,9	30,7	33,9	37,9	40,3	46,1
	25	24,0	26,9	28,0	32,0	35,4	39,5	42,0	48,0
	28	26,9	30,1	31,4	35,8	39,6	44,3	47,0	53,8
TABELA 39		Disco Alveolado c/ 80 furos Sementes / Metro Engrenagem eixo motriz Z-25 Engrenagem do eixo saída: Z-14 Engrenagens do eixo "B"							
		28	25	24	21	19	17	16	14
Engrenagens eixo (A)	14	6,1	6,8	7,1	8,1	9,0	10,0	10,7	12,2
	16	7,0	7,8	8,1	9,3	10,3	11,5	12,2	13,9
	17	7,4	8,3	8,6	9,9	10,9	12,2	12,9	14,8
	19	8,3	9,3	9,6	11,0	12,2	13,6	14,5	16,5
	21	9,1	10,2	10,7	12,2	13,5	15,1	16,0	18,3
	24	10,4	11,7	12,2	13,9	15,4	17,2	18,3	20,9
	25	10,9	12,2	12,7	14,5	16,0	17,9	19,0	21,8
	28	12,2	13,6	14,2	16,2	18,0	20,1	21,3	24,4
TABELA 40		Disco Alveolado c/ 80 furos Sementes / Metro Engrenagem do eixo motriz: Z-25 Engrenagem do eixo saída: Z-21 Engrenagens do eixo "B"							
		28	25	24	21	19	17	16	14
Engrenagens eixo (A)	14	9,1	10,2	10,7	12,2	13,5	15,1	16,0	18,3
	16	10,4	11,7	12,2	13,9	15,4	17,2	18,3	20,9
	17	11,1	12,4	12,9	14,8	16,4	18,3	19,4	22,2
	19	12,4	13,9	14,5	16,5	18,3	20,4	21,7	24,8
	21	13,7	15,4	16,0	18,3	20,2	22,6	24,0	27,4
	24	15,7	17,5	18,3	20,9	23,1	25,8	27,4	31,3
	25	16,3	18,3	19,0	21,8	24,0	26,9	28,6	32,6
	28	18,3	20,5	21,3	24,4	26,9	30,1	32,0	36,6

Manual do Operador

Land Master Tandem



TABELA41	Disco Alveolado c/ 90 furos Sementes / Metro Engrenagem do eixo motriz: Z-17 Engrenagem do eixo saída: Z-14 Engrenagens do eixo "B"								
14	28	25	24	21	19	17	16	14	
16	10,1	11,3	11,8	13,4	14,9	16,6	17,6	20,2	23,0
17	12,2	13,7	14,3	16,3	18,0	20,2	21,4	24,5	
19	13,7	15,3	16,0	18,2	20,2	22,5	23,9	27,4	
21	15,1	16,9	17,6	20,2	22,3	24,9	26,5	30,2	
24	17,3	19,4	20,2	23,0	25,5	28,5	30,2	34,6	
25	18,0	20,2	21,0	24,0	26,5	29,6	31,5	36,0	
28	20,2	22,6	23,5	26,9	29,7	33,2	35,3	40,3	
Engrenagens eixo (A)									
TABELA42	Disco Alveolado c/ 90 furos Sementes / Metro Engrenagem do eixo motriz: Z-17 Engrenagem do eixo saída: Z-21 Engrenagens do eixo "B"								
14	28	25	24	21	19	17	16	14	
16	15,1	16,9	17,6	20,2	22,3	24,9	26,5	30,2	34,6
17	17,3	19,4	20,2	23,0	25,5	28,5	30,2	34,6	
19	18,4	20,6	21,4	24,5	27,1	30,2	32,1	36,7	
21	20,5	23,0	23,9	27,4	30,2	33,8	35,9	41,0	
24	22,7	25,4	26,5	30,2	33,4	37,3	39,7	45,4	
25	25,9	29,0	30,2	34,6	38,2	42,7	45,4	51,8	
28	27,0	30,2	31,5	36,0	39,8	44,5	47,2	54,0	
Engrenagens eixo (A)									
TABELA43	Disco Alveolado c/ 90 furos Sementes / Metro Engrenagem do eixo motriz: Z-25 Engrenagem do eixo saída: Z-14 Engrenagens do eixo "B"								
14	28	25	24	21	19	17	16	14	
16	6,9	7,7	8,0	9,1	10,1	11,3	12,0	13,7	15,7
17	7,8	8,8	9,1	10,4	11,5	12,9	13,7	15,7	
19	8,3	9,3	9,7	11,1	12,3	13,7	14,6	16,6	
21	9,3	10,4	10,9	12,4	13,7	15,3	16,3	18,6	
24	10,3	11,5	12,0	13,7	15,1	16,9	18,0	20,6	
25	11,7	13,2	13,7	15,7	17,3	19,4	20,6	23,5	
28	12,2	13,7	14,3	16,3	18,0	20,2	21,4	24,5	
Engrenagens eixo (A)									
TABELA44	Disco Alveolado c/ 90 furos Sementes / Metro Engrenagem do eixo motriz: Z-25 Engrenagem do eixo saída: Z-21 Engrenagens do eixo "B"								
14	28	25	24	21	19	17	16	14	
16	10,3	11,5	12,0	13,7	15,1	16,9	18,0	20,6	23,5
17	11,7	13,2	13,7	15,7	17,3	19,4	20,6	23,5	
19	12,5	14,0	14,6	16,6	18,4	20,6	21,8	25,0	
21	14,0	15,6	16,3	18,6	20,6	23,0	24,4	27,9	
24	15,4	17,3	18,0	20,6	22,7	25,4	27,0	30,8	
25	17,6	19,7	20,6	23,5	26,0	29,0	30,8	35,2	
28	18,4	20,6	21,4	24,5	27,1	30,2	32,1	36,7	
Engrenagens eixo (A)									
28	20,6	23,0	24,0	27,4	30,3	33,9	36,0	41,1	



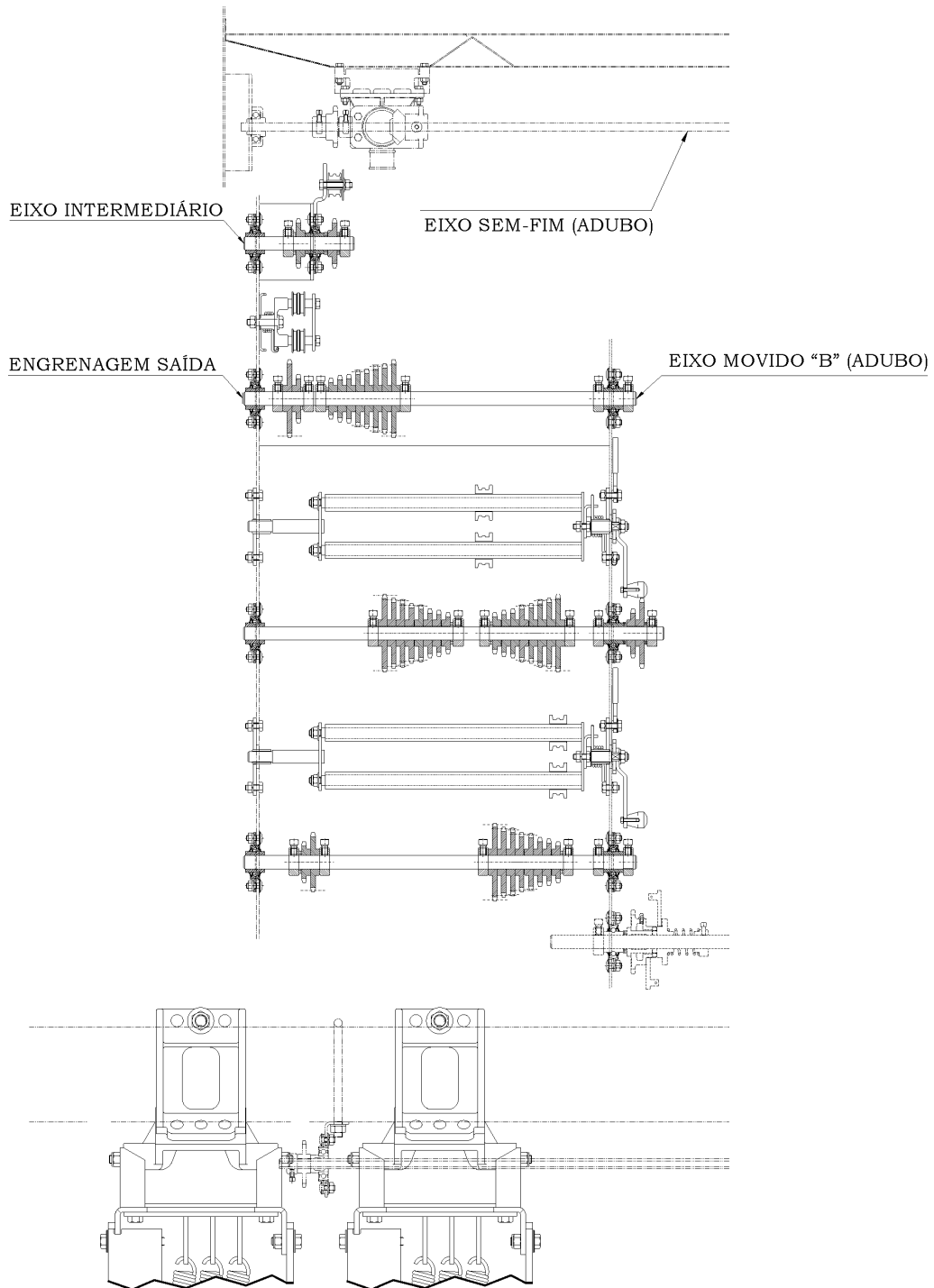
TABELA45	Disco Alveolado c/ 100 furos Sementes / Metro Engrenagem do eixo motriz: Z-17 Engrenagem do eixo saída: Z-14 Engrenagens do eixo "B"							
	28	25	24	21	19	17	16	14
14	11,2	12,5	13,1	14,9	16,5	18,4	19,6	22,4
16	12,8	14,3	14,9	17,1	18,9	21,1	22,4	25,6
17	13,6	15,2	15,9	18,1	20,0	22,4	23,8	27,2
19	15,2	17,0	17,7	20,3	22,4	25,0	26,6	30,4
21	16,8	18,8	19,6	22,4	24,8	27,7	29,4	33,6
24	19,2	21,5	22,4	25,6	28,3	31,6	33,6	38,4
25	20,0	22,4	23,3	26,7	29,5	32,9	35,0	40,0
28	22,4	25,1	26,1	29,9	33,0	36,9	39,2	44,8
TABELA46	Disco Alveolado c/ 100 Sementes / Metro Engrenagem do eixo motriz: Z-17 Engrenagem do eixo saída: Z-21 Engrenagens do eixo "B"							
	28	25	24	21	19	17	16	14
14	16,8	18,8	19,6	22,4	24,8	27,7	29,4	33,6
16	19,2	21,5	22,4	25,6	28,3	31,6	33,6	38,4
17	20,4	22,8	23,8	27,2	30,1	33,6	35,7	40,8
19	22,8	25,5	26,6	30,4	33,6	37,5	39,9	45,6
21	25,2	28,2	29,4	33,6	37,1	41,5	44,1	50,4
24	28,8	32,3	33,6	38,4	42,4	47,4	50,4	57,6
25	30,0	33,6	35,0	40,0	44,2	49,4	52,5	60,0
28	33,6	37,6	39,2	44,8	49,5	55,3	58,8	67,2
TABELA47	Disco Alveolado c/ 100 furos Sementes / Metro Engrenagem do eixo motriz: Z-25 Engrenagem do eixo saída: Z-14 Engrenagens do eixo "B"							
	28	25	24	21	19	17	16	14
14	7,6	8,5	8,9	10,2	11,2	12,5	13,3	15,2
16	8,7	9,7	10,2	11,6	12,8	14,3	15,2	17,4
17	9,2	10,4	10,8	12,3	13,6	15,2	16,2	18,5
19	10,3	11,6	12,1	13,8	15,2	17,0	18,1	20,7
21	11,4	12,8	13,3	15,2	16,8	18,8	20,0	22,8
24	13,1	14,6	15,2	17,4	19,2	21,5	22,8	26,1
25	13,6	15,2	15,9	18,1	20,0	22,4	23,8	27,2
28	15,2	17,1	17,8	20,3	22,4	25,1	26,7	30,5
TABELA48	Disco Alveolado c/ 100 furos Sementes / Metro Engrenagem do eixo motriz: Z-25 Engrenagem do eixo saída: Z-21 Engrenagens do eixo "B"							
	28	25	24	21	19	17	16	14
14	11,4	12,8	13,3	15,2	16,8	18,8	20,0	22,8
16	13,1	14,6	15,2	17,4	19,2	21,5	22,8	26,1
17	13,9	15,5	16,2	18,5	20,4	22,8	24,3	27,7
19	15,5	17,4	18,1	20,7	22,8	25,5	27,1	31,0
21	17,1	19,2	20,0	22,8	25,2	28,2	30,0	34,3
24	19,6	21,9	22,8	26,1	28,9	32,3	34,3	39,2
25	20,4	22,8	23,8	27,2	30,1	33,6	35,7	40,8
28	22,8	25,6	26,7	30,5	33,7	37,6	40,0	45,7

09 TABELA DISTRIBUIÇÃO DO ADUBO

LAND MASTER TANDEM

-VALORES TEÓRICOS-

SEMEADORA LAND MASTER TANDEM
Caixa de cambio lado direito
LAND MASTER TANDEM 11 E 13



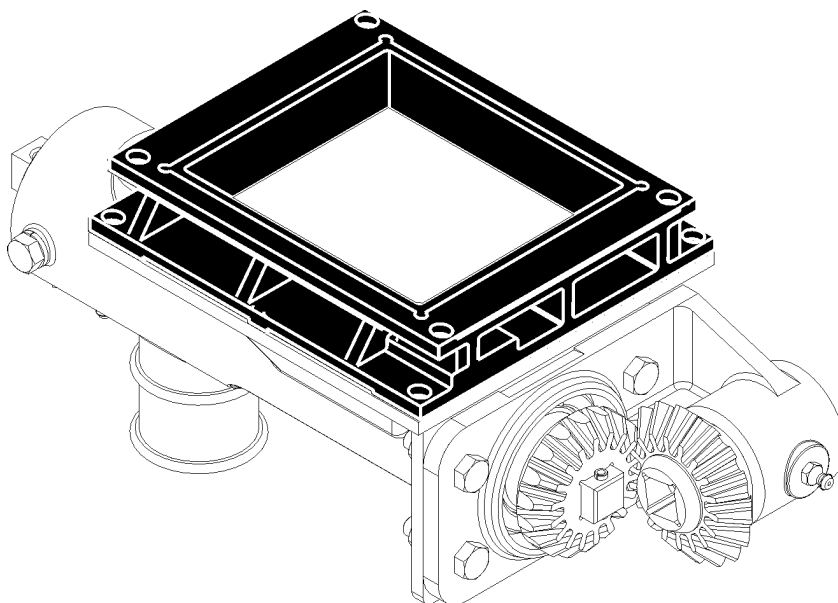
19101930

9 - REGULAGENS DISTRIBUIÇÃO DO ADUBO

9.1 - DISTRIBUIÇÃO DO ADUBO COM ROSCA SEM-FIM

O sistema distribuidor do adubo com rosca sem-fim permite a distribuição de diferentes formulações físicas com precisão, e por ter sido desenvolvido em material termoplástico é de fácil limpeza e evita a corrosão dos componentes, prolongando sua vida útil.

A quantidade de adubo utilizada por hectare depende da recomendação feita através da análise do solo ou recomendação específica por cultura.



A regulagem da queda do adubo é realizada através do intercâmbio de engrenagens, que fará girar o sistema com maior ou menor rotação distribuindo maior ou menor quantidade de fertilizante por hectare.



Distribuidor de adubo rosca sem-fim

A regulagem da quantidade do adubo é efetuada através da definição da quantidade de quilos por hectare.

A distribuição é alterada modificando-se a combinação das engrenagens na caixa de câmbio, pelo eixo "A" e eixo "B" em ambos os lados da máquina.

Para definir a combinação de engrenagens, procura-se nas tabelas de distribuição de adubo 01 a 16, correspondentes ao distribuidor de adubo rosca sem-fim passo 2", o valor do peso de adubo por hectare a ser distribuído, observando-se a tabela correspondente ao espaçamento desejado, em seguida segue-se na mesma linha para a esquerda até encontrar a coluna das engrenagens motoras do eixo motriz "A" e para cima até encontrar a linha das engrenagens movidas do eixo movido "C". Após sabermos a combinação das engrenagens, basta colocar a corrente nesta combinação, caso necessário, fazer deslocamento do grupo de engrenagens observando o alinhamento da corrente.

OBSERVAÇÃO:

Observar que para a distribuição do adubo há a necessidade de se inverter as duas engrenagens na saída da caixa de câmbio de acordo com as tabelas de distribuição de adubo 01 a 16.

OBSERVAÇÃO:

Normalmente a cultura do milho exige uma quantidade maior do que aquela que a máquina permite. Nestes casos se faz necessário utilizar dois condutores de adubo no mesmo sulcador.

O adubo vai ser distribuído por dois distribuidores para cada linha, caindo assim o dobro de adubo do que indicam as tabelas de distribuição de adubo 03 a 18.



TABELA 01	Rosca sem-fim passo 1" Espaçamento 40 cm Engrenagem do eixo motriz: Z-17 Engrenagem do eixo saída: Z-17 Engrenagens do eixo "B"								
	28	25	24	21	19	17	16	14	
14	81	91	95	108	120	134	142	163	
16	93	104	108	124	137	153	163	186	
17	99	111	115	132	146	163	173	198	
Engrenagens eixo (A)	19	110	124	129	147	163	182	193	221
	21	122	137	142	163	180	201	213	244
	24	139	156	163	186	205	230	244	279
	25	145	163	169	194	214	239	254	290
	28	163	182	190	217	240	268	285	325
TABELA 02	Rosca sem-fim passo 1" Espaçamento 40 cm Engrenagem do eixo motriz: Z-25 Engrenagem do eixo saída: Z-17 Engrenagens do eixo "B"								
	28	25	24	21	19	17	16	14	
14	134	150	156	179	197	221	234	268	
16	153	171	179	204	226	252	268	306	
17	163	182	190	217	240	268	285	325	
Engrenagens eixo (A)	19	182	204	212	242	268	299	318	364
	21	201	225	234	268	296	331	352	402
	24	230	257	268	306	338	378	402	459
	25	239	268	279	319	353	394	419	478
	28	268	300	313	357	395	441	469	536
TABELA 03	Rosca sem-fim passo 1" Espaçamento 40 cm Engrenagem do eixo motriz: Z-17 Engrenagem do eixo saída: Z-28 Engrenagens do eixo "B"								
	28	25	24	21	19	17	16	14	
14	55	62	65	74	82	91	97	111	
16	63	71	74	84	93	104	111	126	
17	67	75	78	90	99	111	118	134	
Engrenagens eixo (A)	19	75	84	88	100	111	124	131	150
	21	83	93	97	111	122	137	145	166
	24	95	106	111	126	140	156	166	190
	25	99	111	115	132	146	163	173	198
	28	111	124	129	147	163	182	194	221
TABELA 04	Rosca sem-fim passo 1" Espaçamento 40 cm Engrenagem do eixo motriz: Z-25 Engrenagem do eixo saída: Z-28 Engrenagens do eixo "B"								
	28	25	24	21	19	17	16	14	
14	91	102	106	121	134	150	159	182	
16	104	117	121	139	153	171	182	208	
17	111	124	129	147	163	182	194	221	
Engrenagens eixo (A)	19	124	138	144	165	182	204	216	247
	21	137	153	159	182	201	225	239	273
	24	156	175	182	208	230	257	273	312
	25	163	182	190	217	240	268	285	325
	28	182	204	213	243	268	300	319	364

Manual do Operador

Land Master Tandem



TABELA 05	Rosca sem-fim passo 1" Espaçamento 45 cm Engrenagem do eixo motriz: Z-17 Engrenagem do eixo saída: Z-17 Engrenagens do eixo "B"							
14	28	25	24	21	19	17	16	14
16	72	81	84	96	107	119	127	145
17	83	93	96	110	122	136	145	165
Engrenagens eixo (A)	17	88	98	102	117	129	145	154
19	98	110	114	131	145	162	172	196
21	108	121	127	145	160	179	190	217
24	124	139	145	165	183	204	217	248
25	129	145	151	172	190	213	226	258
28	145	162	169	193	213	238	253	289
TABELA 06	Rosca sem-fim passo 1" Espaçamento 45 cm Engrenagem do eixo motriz: Z-25 Engrenagem do eixo saída: Z-17 Engrenagens do eixo "B"							
14	28	25	24	21	19	17	16	14
16	119	133	139	159	175	196	208	238
17	136	152	159	181	201	224	238	272
Engrenagens eixo (A)	17	145	162	169	193	213	238	253
19	162	181	189	215	238	266	283	323
21	179	200	208	238	263	294	313	357
24	204	229	238	272	301	336	357	408
25	213	238	248	284	313	350	372	425
28	238	267	278	318	351	392	417	476
TABELA 07	Rosca sem-fim passo 1" Espaçamento 45 cm Engrenagem do eixo motriz: Z-17 Engrenagem do eixo saída: Z-28 Engrenagens do eixo "B"							
14	28	25	24	21	19	17	16	14
16	49	55	57	66	72	81	86	98
17	56	63	66	75	83	93	98	112
Engrenagens eixo (A)	17	60	67	70	80	88	98	104
19	67	75	78	89	98	110	117	133
21	74	83	86	98	109	121	129	147
24	84	94	98	112	124	139	147	169
25	88	98	102	117	129	145	154	176
28	98	110	115	131	145	162	172	197
TABELA 08	Rosca sem-fim passo 1" Espaçamento 45 cm Engrenagem do eixo motriz: Z-25 Engrenagem do eixo saída: Z-28 Engrenagens do eixo "B"							
14	28	25	24	21	19	17	16	14
16	81	91	94	108	119	133	142	162
17	93	104	108	123	136	152	162	185
Engrenagens eixo (A)	17	98	110	115	131	145	162	172
19	110	123	128	147	162	181	192	220
21	121	136	142	162	179	200	213	243
24	139	155	162	185	205	229	243	278
25	145	162	169	193	213	238	253	289
28	162	181	189	216	239	267	283	324



TABELA 09		Rosca sem-fim passo 1" Espaçamento 50 cm Engrenagem do eixo motriz: Z-17 Engrenagem do eixo saída: Z-17 Engrenagens do eixo "B"							
		28	25	24	21	19	17	16	14
	14	65	73	76	87	96	107	114	130
	16	74	83	87	99	110	122	130	149
	17	79	88	92	105	116	130	138	158
Engrenagens eixo (A)	19	88	99	103	118	130	145	155	177
	21	98	109	114	130	144	161	171	195
	24	112	125	130	149	164	184	195	223
	25	116	130	136	155	171	191	203	232
	28	130	146	152	174	192	214	228	260
TABELA 10		Rosca sem-fim passo 1" Espaçamento 50 cm Engrenagem do eixo motriz: Z-25 Engrenagem do eixo saída: Z-17 Engrenagens do eixo "B"							
		28	25	24	21	19	17	16	14
	14	107	120	125	143	158	177	188	214
	16	122	137	143	163	180	202	214	245
	17	130	146	152	174	192	214	228	260
Engrenagens eixo (A)	19	145	163	170	194	214	240	255	291
	21	161	180	188	214	237	265	281	321
	24	184	206	214	245	271	303	321	367
	25	191	214	223	255	282	315	335	383
	28	214	240	250	286	316	353	375	429
TABELA 11		Rosca sem-fim passo 1" Espaçamento 50 cm Engrenagem do eixo motriz: Z-17 Engrenagem do eixo saída: Z-28 Engrenagens do eixo "B"							
		28	25	24	21	19	17	16	14
	14	44	50	52	59	65	73	77	88
	16	51	57	59	67	75	83	88	101
	17	54	60	63	72	79	88	94	107
Engrenagens eixo (A)	19	60	67	70	80	88	99	105	120
	21	66	74	77	88	98	109	116	133
	24	76	85	88	101	112	125	133	152
	25	79	88	92	105	116	130	138	158
	28	88	99	103	118	130	146	155	177
TABELA 12		Rosca sem-fim passo 1" Espaçamento 50 cm Engrenagem do eixo motriz: Z-25 Engrenagem do eixo saída: Z-28 Engrenagens do eixo "B"							
		28	25	24	21	19	17	16	14
	14	73	82	85	97	107	120	128	146
	16	83	93	97	111	123	137	146	167
	17	88	99	103	118	130	146	155	177
Engrenagens eixo (A)	19	99	111	115	132	146	163	173	198
	21	109	122	128	146	161	180	191	219
	24	125	140	146	167	184	206	219	250
	25	130	146	152	174	192	214	228	260
	28	146	163	170	194	215	240	255	291

Manual do Operador

Land Master Tandem



TABELA 13		Rosca sem-fim passo 1" Espaçamento 70 cm Engrenagem do eixo motriz: Z-17 Engrenagem do eixo saída: Z-17 Engrenagens do eixo "B"							
		28	25	24	21	19	17	16	14
Engrenagens eixo (A)	14	46	52	54	62	68	77	81	93
	16	53	59	62	71	78	87	93	106
	17	56	63	66	75	83	93	99	113
	19	63	71	74	84	93	104	110	126
	21	70	78	81	93	103	115	122	139
	24	80	89	93	106	117	131	139	159
	25	83	93	97	111	122	137	145	166
	28	93	104	108	124	137	153	163	186
TABELA 14		Rosca sem-fim passo 1" Espaçamento 70 cm Engrenagem do eixo motriz: Z-25 Engrenagem do eixo saída: Z-17 Engrenagens do eixo "B"							
		28	25	24	21	19	17	16	14
Engrenagens eixo (A)	14	77	86	89	102	113	126	134	153
	16	87	98	102	117	129	144	153	175
	17	93	104	108	124	137	153	163	186
	19	104	116	121	139	153	171	182	208
	21	115	129	134	153	169	189	201	230
	24	131	147	153	175	193	216	230	262
	25	137	153	159	182	201	225	239	273
	28	153	171	179	204	226	252	268	306
TABELA 15		Rosca sem-fim passo 1" Espaçamento 70 cm Engrenagem do eixo motriz: Z-17 Engrenagem do eixo saída: Z-28 Engrenagens do eixo "B"							
		28	25	24	21	19	17	16	14
Engrenagens eixo (A)	14	32	35	37	42	47	52	55	63
	16	36	40	42	48	53	59	63	72
	17	38	43	45	51	57	63	67	77
	19	43	48	50	57	63	71	75	86
	21	47	53	55	63	70	78	83	95
	24	54	61	63	72	80	89	95	108
	25	56	63	66	75	83	93	99	113
	28	63	71	74	84	93	104	111	126
TABELA 16		Rosca sem-fim passo 1" Espaçamento 70 cm Engrenagem do eixo motriz: Z-25 Engrenagem do eixo saída: Z-28 Engrenagens do eixo "B"							
		28	25	24	21	19	17	16	14
Engrenagens eixo (A)	14	52	58	61	69	77	86	91	104
	16	59	67	69	79	88	98	104	119
	17	63	71	74	84	93	104	111	126
	19	71	79	82	94	104	116	124	141
	21	78	87	91	104	115	129	137	156
	24	89	100	104	119	131	147	156	178
	25	93	104	108	124	137	153	163	186
	28	104	117	121	139	153	171	182	208



TABELA 17		Rosca sem-fim passo 1"							
		Espaçamento 76 cm							
		Engrenagem do eixo motriz: Z-17							
		Engrenagem do eixo saída: Z-17							
		Engrenagens do eixo "B"							
		28	25	24	21	19	17	16	14
	14	43	48	50	57	63	71	75	86
	16	49	55	57	65	72	81	86	98
	17	52	58	61	69	77	86	91	104
Engrenagens eixo (A)	19	58	65	68	77	86	96	102	116
	21	64	72	75	86	95	106	112	128
	24	73	82	86	98	108	121	128	147
	25	76	86	89	102	113	126	134	153
	28	86	96	100	114	126	141	150	171
TABELA 18		Rosca sem-fim passo 1"							
		Espaçamento 76 cm							
		Engrenagem do eixo motriz: Z-25							
		Engrenagem do eixo saída: Z-17							
		Engrenagens do eixo "B"							
		28	25	24	21	19	17	16	14
	14	71	79	82	94	104	116	123	141
	16	81	90	94	107	119	133	141	161
	17	86	96	100	114	126	141	150	171
Engrenagens eixo (A)	19	96	107	112	128	141	158	167	191
	21	106	118	123	141	156	174	185	212
	24	121	135	141	161	178	199	212	242
	25	126	141	147	168	186	207	220	252
	28	141	158	165	188	208	232	247	282
TABELA 19		Rosca sem-fim passo 1"							
		Espaçamento 76 cm							
		Engrenagem do eixo motriz: Z-17							
		Engrenagem do eixo saída: Z-28							
		Engrenagens do eixo "B"							
		28	25	24	21	19	17	16	14
	14	29	33	34	39	43	48	51	58
	16	33	37	39	44	49	55	58	67
	17	35	40	41	47	52	58	62	71
Engrenagens eixo (A)	19	40	44	46	53	58	65	69	79
	21	44	49	51	58	64	72	76	87
	24	50	56	58	67	74	82	87	100
	25	52	58	61	69	77	86	91	104
	28	58	65	68	78	86	96	102	116
TABELA 20		Rosca sem-fim passo 1"							
		Espaçamento 76 cm							
		Engrenagem do eixo motriz: Z-25							
		Engrenagem do eixo saída: Z-28							
		Engrenagens do eixo "B"							
		28	25	24	21	19	17	16	14
	14	48	54	56	64	71	79	84	96
	16	55	61	64	73	81	90	96	110
	17	58	65	68	78	86	96	102	116
Engrenagens eixo (A)	19	65	73	76	87	96	107	114	130
	21	72	81	84	96	106	118	126	144
	24	82	92	96	110	121	135	144	164
	25	86	96	100	114	126	141	150	171
	28	96	107	112	128	141	158	168	192

Manual do Operador

Land Master Tandem



TABELA 21		Rosca sem-fim passo 1" Espaçamento 80 cm Engrenagem do eixo motriz: Z-17 Engrenagem do eixo saída: Z-17 Engrenagens do eixo "B"							
		28	25	24	21	19	17	16	14
	14	41	46	47	54	60	67	71	81
	16	46	52	54	62	68	77	81	93
	17	49	55	58	66	73	81	86	99
Engrenagens eixo (A)	19	55	62	64	74	81	91	97	110
	21	61	68	71	81	90	100	107	122
	24	70	78	81	93	103	115	122	139
	25	73	81	85	97	107	120	127	145
	28	81	91	95	108	120	134	142	163
TABELA 22		Rosca sem-fim passo 1" Espaçamento 80 cm Engrenagem do eixo motriz: Z-25 Engrenagem do eixo saída: Z-17 Engrenagens do eixo "B"							
		28	25	24	21	19	17	16	14
	14	67	75	78	89	99	110	117	134
	16	77	86	89	102	113	126	134	153
	17	81	91	95	108	120	134	142	163
Engrenagens eixo (A)	19	91	102	106	121	134	150	159	182
	21	100	113	117	134	148	165	176	201
	24	115	129	134	153	169	189	201	230
	25	120	134	140	159	176	197	209	239
	28	134	150	156	179	197	221	234	268
TABELA 23		Rosca sem-fim passo 1" Espaçamento 80 cm Engrenagem do eixo motriz: Z-17 Engrenagem do eixo saída: Z-28 Engrenagens do eixo "B"							
	28	25	24	21	19	17	16	14	
	14	28	31	32	37	41	46	48	55
	16	32	35	37	42	47	52	55	63
	17	34	38	39	45	49	55	59	67
Engrenagens eixo (A)	19	38	42	44	50	55	62	66	75
	21	41	46	48	55	61	68	73	83
	24	47	53	55	63	70	78	83	95
	25	49	55	58	66	73	81	86	99
	28	55	62	65	74	82	91	97	111
TABELA 24		Rosca sem-fim passo 1" Espaçamento 80 cm Engrenagem do eixo motriz: Z-25 Engrenagem do eixo saída: Z-28 Engrenagens do eixo "B"							
		28	25	24	21	19	17	16	14
	14	46	51	53	61	67	75	80	91
	16	52	58	61	69	77	86	91	104
	17	55	62	65	74	82	91	97	111
Engrenagens eixo (A)	19	62	69	72	82	91	102	108	124
	21	68	77	80	91	101	113	120	137
	24	78	87	91	104	115	129	137	156
	25	81	91	95	108	120	134	142	163
	28	91	102	106	121	134	150	159	182



TABELA 25		Rosca sem-fim passo 1" Espaçamento 90 cm Engrenagem do eixo motriz: Z-17 Engrenagem do eixo saída: Z-17 Engrenagens do eixo "B"							
		28	25	24	21	19	17	16	14
	14	36	40	42	48	53	60	63	72
	16	41	46	48	55	61	68	72	83
	17	44	49	51	59	65	72	77	88
	19	49	55	57	65	72	81	86	98
	21	54	61	63	72	80	89	95	108
	24	62	69	72	83	91	102	108	124
	25	65	72	75	86	95	106	113	129
	28	72	81	84	96	107	119	127	145
TABELA 26		Rosca sem-fim passo 1" Espaçamento 90 cm Engrenagem do eixo motriz: Z-25 Engrenagem do eixo saída: Z-17 Engrenagens do eixo "B"							
		28	25	24	21	19	17	16	14
	14	60	67	69	79	88	98	104	119
	16	68	76	79	91	100	112	119	136
	17	72	81	84	96	107	119	127	145
	19	81	90	94	108	119	133	141	162
	21	89	100	104	119	132	147	156	179
	24	102	114	119	136	150	168	179	204
	25	106	119	124	142	157	175	186	213
	28	119	133	139	159	175	196	208	238
TABELA 27		Rosca sem-fim passo 1" Espaçamento 90 cm Engrenagem do eixo motriz: Z-17 Engrenagem do eixo saída: Z-28 Engrenagens do eixo "B"							
		28	25	24	21	19	17	16	14
	14	25	28	29	33	36	40	43	49
	16	28	31	33	37	41	46	49	56
	17	30	33	35	40	44	49	52	60
	19	33	37	39	44	49	55	58	67
	21	37	41	43	49	54	61	65	74
	24	42	47	49	56	62	69	74	84
	25	44	49	51	59	65	72	77	88
	28	49	55	57	66	72	81	86	98
TABELA 28		Rosca sem-fim passo 1" Espaçamento 90 cm Engrenagem do eixo motriz: Z-25 Engrenagem do eixo saída: Z-28 Engrenagens do eixo "B"							
		28	25	24	21	19	17	16	14
	14	40	45	47	54	60	67	71	81
	16	46	52	54	62	68	76	81	93
	17	49	55	57	66	72	81	86	98
	19	55	62	64	73	81	90	96	110
	21	61	68	71	81	89	100	106	121
	24	69	78	81	93	102	114	121	139
	25	72	81	84	96	107	119	127	145
	28	81	91	94	108	119	133	142	162

Manual do Operador

Land Master Tandem



TABELA 29		Rosca sem-fim passo 1" Espaçamento 100 cm Engrenagem do eixo motriz: Z-17 Engrenagem do eixo saída: Z-17 Engrenagens do eixo "B"							
	14	28	25	24	21	19	17	16	14
	16	33	36	38	43	48	54	57	65
	17	37	42	43	50	55	61	65	74
	19	40	44	46	53	58	65	69	79
Engrenagens eixo (A)	21	44	49	52	59	65	73	77	88
	24	49	55	57	65	72	80	85	98
	25	56	62	65	74	82	92	98	112
	28	58	65	68	77	86	96	102	116
		65	73	76	87	96	107	114	130
TABELA 30		Rosca sem-fim passo 1" Espaçamento 100 cm Engrenagem do eixo motriz: Z-25 Engrenagem do eixo saída: Z-17 Engrenagens do eixo "B"							
	14	28	25	24	21	19	17	16	14
	16	54	60	63	71	79	88	94	107
	17	61	69	71	82	90	101	107	122
	19	65	73	76	87	96	107	114	130
Engrenagens eixo (A)	21	73	81	85	97	107	120	127	145
	24	80	90	94	107	118	132	141	161
	25	92	103	107	122	135	151	161	184
	28	96	107	112	128	141	158	167	191
		107	120	125	143	158	177	188	214
TABELA 31		Rosca sem-fim passo 1" Espaçamento 100 cm Engrenagem do eixo motriz: Z-17 Engrenagem do eixo saída: Z-28 Engrenagens do eixo "B"							
	14	28	25	24	21	19	17	16	14
	16	22	25	26	29	33	36	39	44
	17	25	28	29	34	37	42	44	51
	19	27	30	31	36	40	44	47	54
Engrenagens eixo (A)	21	30	34	35	40	44	49	53	60
	24	33	37	39	44	49	55	58	66
	25	38	42	44	51	56	62	66	76
	28	40	44	46	53	58	65	69	79
		44	50	52	59	65	73	77	88
TABELA 32		Rosca sem-fim passo 1" Espaçamento 100 cm Engrenagem do eixo motriz: Z-25 Engrenagem do eixo saída: Z-28 Engrenagens do eixo "B"							
	14	28	25	24	21	19	17	16	14
	16	36	41	43	49	54	60	64	73
	17	42	47	49	56	61	69	73	83
	19	44	50	52	59	65	73	77	88
Engrenagens eixo (A)	21	49	55	58	66	73	81	87	99
	24	55	61	64	73	81	90	96	109
	25	62	70	73	83	92	103	109	125
	28	65	73	76	87	96	107	114	130
		73	82	85	97	107	120	128	146



TABELA 33		Rosca sem-fim passo 2"							
		Espaçamento 40 cm							
		Engrenagem do eixo motriz: Z-17							
		Engrenagem do eixo saída: Z-17							
		Engrenagens do eixo "B"							
	14	28	25	24	21	19	17	16	14
	16	207	231	241	275	304	340	362	413
	17	236	264	275	315	348	389	413	472
	19	251	281	293	335	370	413	439	502
	21	280	314	327	374	413	462	491	561
	24	310	347	362	413	457	510	542	620
	25	354	397	413	472	522	583	620	708
	28	369	413	430	492	544	608	646	738
	28	413	463	482	551	609	681	723	826
TABELA 34		Rosca sem-fim passo 2"							
		Espaçamento 40 cm							
		Engrenagem do eixo motriz: Z-25							
		Engrenagem do eixo saída: Z-17							
		Engrenagens do eixo "B"							
	14	28	25	24	21	19	17	16	14
	16	340	381	397	454	501	560	596	681
	17	389	436	454	519	573	641	681	778
	19	413	463	482	551	609	681	723	826
	21	462	517	539	616	681	761	808	924
	24	510	572	596	681	752	841	893	1021
	25	583	653	681	778	860	961	1021	1167
	28	608	681	709	810	896	1001	1063	1215
	28	681	762	794	907	1003	1121	1191	1361
TABELA 35		Rosca sem-fim passo 2"							
		Espaçamento 40 cm							
		Engrenagem do eixo motriz: Z-17							
		Engrenagem do eixo saída: Z-28							
		Engrenagens do eixo "B"							
	14	28	25	24	21	19	17	16	14
	16	140	157	164	187	207	231	246	281
	17	161	180	187	214	237	264	281	321
	19	171	191	199	227	251	281	299	341
	21	191	214	222	254	281	314	334	381
	24	211	236	246	281	311	347	369	421
	25	241	270	281	321	355	397	421	482
	28	251	281	293	335	370	413	439	502
	28	281	315	328	375	414	463	492	562
TABELA 36		Rosca sem-fim passo 2"							
		Espaçamento 40 cm							
		Engrenagem do eixo motriz: Z-25							
		Engrenagem do eixo saída: Z-28							
		Engrenagens do eixo "B"							
	14	28	25	24	21	19	17	16	14
	16	231	259	270	309	341	381	405	463
	17	264	296	309	353	390	436	463	529
	19	281	315	328	375	414	463	492	562
	21	314	352	366	419	463	517	550	628
	24	347	389	405	463	512	572	607	694
	25	397	444	463	529	585	653	694	793
	28	413	463	482	551	609	681	723	826
	28	463	518	540	617	682	762	810	926

Manual do Operador

Land Master Tandem



TABELA 37	Rosca sem-fim passo 2" Espaçamento 45 cm Engrenagem do eixo motriz: Z-17 Engrenagem do eixo saída: Z-17 Engrenagens do eixo "B"							
14	28	25	24	21	19	17	16	14
16	184	206	214	245	271	302	321	367
17	210	235	245	280	309	346	367	420
19	223	250	260	297	329	367	390	446
21	249	279	291	332	367	411	436	498
24	275	309	321	367	406	454	482	551
25	315	353	367	420	464	519	551	630
28	328	367	383	437	483	540	574	656
28	367	411	429	490	541	605	643	735
TABELA 38	Rosca sem-fim passo 2" Espaçamento 45 cm Engrenagem do eixo motriz: Z-25 Engrenagem do eixo saída: Z-17 Engrenagens do eixo "B"							
28	25	24	21	19	17	16	14	
14	302	339	353	403	446	498	529	605
16	346	387	403	461	509	569	605	691
17	367	411	429	490	541	605	643	735
19	411	460	479	547	605	676	718	821
21	454	508	529	605	669	747	794	907
24	519	581	605	691	764	854	907	1037
25	540	605	630	720	796	890	945	1080
28	605	678	706	807	892	996	1059	121
TABELA 39	Rosca sem-fim passo 2" Espaçamento 45 cm Engrenagem do eixo motriz: Z-17 Engrenagem do eixo saída: Z-28 Engrenagens do eixo "B"							
14	28	25	24	21	19	17	16	14
16	125	140	146	167	184	206	219	250
17	143	160	167	190	210	235	250	285
19	152	170	177	202	223	250	265	303
21	169	190	198	226	250	279	297	339
24	187	210	219	250	276	309	328	375
25	214	240	250	285	315	353	375	428
28	223	250	260	297	329	367	390	446
28	250	280	291	333	368	411	437	500
TABELA 40	Rosca sem-fim passo 2" Espaçamento 45 cm Engrenagem do eixo motriz: Z-25 Engrenagem do eixo saída: Z-28 Engrenagens do eixo "B"							
14	28	25	24	21	19	17	16	14
16	206	230	240	274	303	339	360	411
17	235	263	274	313	346	387	411	470
19	250	280	291	333	368	411	437	500
21	279	313	326	372	411	460	489	558
24	309	346	360	411	455	508	540	617
25	353	395	411	470	520	581	617	705
28	367	411	429	490	541	605	643	735
28	411	461	480	549	606	678	720	823



TABELA 41		Rosca sem-fim passo 2" Espaçamento 50 cm Engrenagem do eixo motriz: Z-17 Engrenagem do eixo saída: Z-17 Engrenagens do eixo "B"							
		28	25	24	21	19	17	16	14
Engrenagens eixo(A)	14	165	185	193	220	244	272	289	331
	16	189	212	220	252	278	311	331	378
	17	201	225	234	268	296	331	351	401
	19	224	251	262	299	331	369	393	449
	21	248	278	289	331	365	408	434	496
	24	283	317	331	378	418	467	496	567
	25	295	331	344	394	435	486	517	590
28	331	370	386	441	487	544	579	661	
TABELA 42		Rosca sem-fim passo 2" Espaçamento 50 cm Engrenagem do eixo motriz: Z-25 Engrenagem do eixo saída: Z-17 Engrenagens do eixo "B"							
		28	25	24	21	19	17	16	14
Engrenagens eixo (A)	14	272	305	318	363	401	448	476	544
	16	311	348	363	415	459	512	544	622
	17	331	370	386	441	487	544	579	661
	19	369	414	431	493	544	609	647	739
	21	408	457	476	544	602	673	715	817
	24	467	523	544	622	688	769	817	933
	25	486	544	567	648	716	801	851	972
28	544	610	635	726	802	897	953	1089	
TABELA 43		Rosca sem-fim passo 2" Espaçamento 50 cm Engrenagem do eixo motriz: Z-17 Engrenagem do eixo saída: Z-28 Engrenagens do eixo "B"							
		28	25	24	21	19	17	16	14
Engrenagens eixo (A)	14	112	126	131	150	166	185	197	225
	16	128	144	150	171	189	212	225	257
	17	136	153	159	182	201	225	239	273
	19	153	171	178	203	225	251	267	305
	21	169	189	197	225	248	278	295	337
	24	193	216	225	257	284	317	337	385
	25	201	225	234	268	296	331	351	401
28	225	252	262	300	331	370	393	450	
TABELA 44		Rosca sem-fim passo 2" Espaçamento 50 cm Engrenagem do eixo motriz: Z-25 Engrenagem do eixo saída: Z-28 Engrenagens do eixo "B"							
		28	25	24	21	19	17	16	14
Engrenagens eixo (A)	14	185	207	216	247	273	305	324	370
	16	212	237	247	282	312	348	370	423
	17	225	252	262	300	331	370	393	450
	19	251	281	293	335	370	414	440	502
	21	278	311	324	370	409	457	486	555
	24	317	355	370	423	468	523	555	635
	25	331	370	386	441	487	544	579	661
28	370	415	432	494	546	610	648	740	

Manual do Operador

Land Master Tandem



TABELA 45		Rosca sem-fim passo 2" Espaçamento 70 cm Engrenagem do eixo motriz: Z-17 Engrenagem do eixo saída: Z-17 Engrenagens do eixo "B"							
		28	25	24	21	19	17	16	14
	14	118	132	138	157	174	194	207	236
	16	135	151	157	180	199	222	236	270
	17	143	161	167	191	211	236	251	287
	19	160	179	187	214	236	264	280	320
	21	177	198	207	236	261	292	310	354
	24	202	227	236	270	298	333	354	405
	25	211	236	246	281	311	347	369	422
	28	236	264	275	315	348	389	413	472
TABELA 46		Rosca sem-fim passo 2" Espaçamento 70 cm Engrenagem do eixo motriz: Z-25 Engrenagem do eixo saída: Z-17 Engrenagens do eixo "B"							
		28	25	24	21	19	17	16	14
	14	194	218	227	259	287	320	340	389
	16	222	249	259	296	328	366	389	444
	17	236	264	275	315	348	389	413	472
	19	264	296	308	352	389	435	462	528
	21	292	327	340	389	430	480	510	583
	24	333	373	389	444	491	549	583	667
	25	347	389	405	463	512	572	608	694
	28	389	436	454	519	573	641	681	778
TABELA 47		Rosca sem-fim passo 2" Espaçamento 70 cm Engrenagem do eixo motriz: Z-17 Engrenagem do eixo saída: Z-28 Engrenagens do eixo "B"							
		28	25	24	21	19	17	16	14
	14	80	90	94	107	118	132	140	161
	16	92	103	107	122	135	151	161	184
	17	97	109	114	130	144	161	171	195
	19	109	122	127	145	161	179	191	218
	21	120	135	140	161	177	198	211	241
	24	138	154	161	184	203	227	241	275
	25	143	161	167	191	211	236	251	287
	28	161	180	187	214	237	264	281	321
TABELA 48		Rosca sem-fim passo 2" Espaçamento 70 cm Engrenagem do eixo motriz: Z-25 Engrenagem do eixo saída: Z-28 Engrenagens do eixo "B"							
		28	25	24	21	19	17	16	14
	14	132	148	154	176	195	218	231	264
	16	151	169	176	201	223	249	264	302
	17	161	180	187	214	237	264	281	321
	19	179	201	209	239	264	296	314	359
	21	198	222	231	264	292	327	347	397
	24	227	254	264	302	334	373	397	453
	25	236	264	275	315	348	389	413	472
	28	264	296	309	353	390	436	463	529



TABELA 49		Rosca sem-fim passo 2" Espaçamento 76 cm Engrenagem do eixo motriz: Z-17 Engrenagem do eixo saída: Z-17 Engrenagens do eixo "B"							
Engrenagens eixo (A)	14	28	25	24	21	19	17	16	14
	16	109	122	127	145	160	179	190	217
	17	124	139	145	166	183	205	217	249
	19	132	148	154	176	195	217	231	264
	21	148	165	172	197	217	243	258	295
	24	163	183	190	217	240	269	285	326
	25	186	209	217	249	275	307	326	373
	28	194	217	227	259	286	320	340	388
	28	217	244	254	290	320	358	381	435
TABELA 50		Rosca sem-fim passo 2" Espaçamento 76 cm Engrenagem do eixo motriz: Z-25 Engrenagem do eixo saída: Z-17 Engrenagens do eixo "B"							
Engrenagens eixo (A)	14	28	25	24	21	19	17	16	14
	16	179	201	209	239	264	295	313	358
	17	205	229	239	273	302	337	358	409
	19	217	244	254	290	320	358	381	435
	21	243	272	284	324	358	400	425	486
	24	269	301	313	358	396	442	470	537
	25	307	344	358	409	452	506	537	614
	28	320	358	373	426	471	527	560	640
	28	320	358	373	426	471	527	560	640
TABELA 51		Rosca sem-fim passo 2" Espaçamento 76 cm Engrenagem do eixo motriz: Z-17 Engrenagem do eixo saída: Z-28 Engrenagens do eixo "B"							
Engrenagens eixo (A)	14	28	25	24	21	19	17	16	14
	16	74	83	86	99	109	122	129	148
	17	85	95	99	113	125	139	148	169
	19	90	101	105	120	132	148	157	180
	21	100	112	117	134	148	165	176	201
	24	111	124	129	148	163	183	194	222
	25	127	142	148	169	187	209	222	254
	28	132	148	154	176	195	217	231	264
	28	148	166	173	197	218	244	259	296
TABELA 52		Rosca sem-fim passo 2" Espaçamento 76 cm Engrenagem do eixo motriz: Z-25 Engrenagem do eixo saída: Z-28 Engrenagens do eixo "B"							
Engrenagens eixo (A)	14	28	25	24	21	19	17	16	14
	16	122	136	142	162	179	201	213	244
	17	139	156	162	186	205	229	244	278
	19	148	166	173	197	218	244	259	296
	21	165	185	193	220	244	272	289	331
	24	183	205	213	244	269	301	320	365
	25	209	234	244	278	308	344	365	418
	28	217	244	254	290	320	358	381	435
	28	244	273	284	325	359	401	426	487



TABELA 53		Rosca sem-fim passo 2" Espaçamento 80 cm Engrenagem do eixo motriz: Z-17 Engrenagem do eixo saída: Z-17 Engrenagens do eixo "B"							
		28	25	24	21	19	17	16	14
	14	103	116	121	138	152	170	181	207
	16	118	132	138	157	174	194	207	236
	17	125	140	146	167	185	207	220	251
Engrenagens eixo (A)	19	140	157	164	187	207	231	245	280
	21	155	174	181	207	228	255	271	310
	24	177	198	207	236	261	292	310	354
	25	184	207	215	246	272	304	323	369
	28	207	231	241	275	304	340	362	413
TABELA 54		Rosca sem-fim passo 2" Espaçamento 80 cm Engrenagem do eixo motriz: Z-25 Engrenagem do eixo saída: Z-17 Engrenagens do eixo "B"							
		28	25	24	21	19	17	16	14
	14	170	191	199	227	251	280	298	340
	16	194	218	227	259	287	320	340	389
	17	207	231	241	275	304	340	362	413
Engrenagens eixo (A)	19	231	259	269	308	340	380	404	462
	21	255	286	298	340	376	420	447	510
	24	292	327	340	389	430	480	510	583
	25	304	340	354	405	448	500	532	608
	28	340	381	397	454	501	560	596	681
TABELA 55		Rosca sem-fim passo 2" Espaçamento 80 cm Engrenagem do eixo motriz: Z-17 Engrenagem do eixo saída: Z-28 Engrenagens do eixo "B"							
		28	25	24	21	19	17	16	14
	14	70	79	82	94	104	116	123	140
	16	80	90	94	107	118	132	140	161
	17	85	96	100	114	126	140	149	171
Engrenagens eixo (A)	19	95	107	111	127	140	157	167	191
	21	105	118	123	140	155	174	184	211
	24	120	135	140	161	177	198	211	241
	25	125	140	146	167	185	207	220	251
	28	140	157	164	187	207	231	246	281
TABELA 56		Rosca sem-fim passo 2" Espaçamento 80 cm Engrenagem do eixo motriz: Z-25 Engrenagem do eixo saída: Z-28 Engrenagens do eixo "B"							
		28	25	24	21	19	17	16	14
	14	116	130	135	154	171	191	202	231
	16	132	148	154	176	195	218	231	264
	17	140	157	164	187	207	231	246	281
Engrenagens eixo (A)	19	157	176	183	209	231	259	275	314
	21	174	194	202	231	256	286	304	347
	24	198	222	231	264	292	327	347	397
	25	207	231	241	275	304	340	362	413
	28	231	259	270	309	341	381	405	463



Manual do Operador

Land Master Tandem

TABELA 57	Rosca sem-fim passo 2" Espaçamento 90 cm Engrenagem do eixo motriz: Z-17 Engrenagem do eixo saída: Z-17 Engrenagens do eixo "B"							
14	28	25	24	21	19	17	16	14
16	92	103	107	122	135	151	161	184
17	105	118	122	140	155	173	184	210
19	112	125	130	149	164	184	195	223
21	125	140	145	166	184	205	218	249
24	138	154	161	184	203	227	241	275
25	157	176	184	210	232	259	275	315
28	164	184	191	219	242	270	287	328
28	184	206	214	245	271	302	321	367
TABELA 58	Rosca sem-fim passo 2" Espaçamento 90 cm Engrenagem do eixo motriz: Z-25 Engrenagem do eixo saída: Z-17 Engrenagens do eixo "B"							
14	28	25	24	21	19	17	16	14
16	151	169	176	202	223	249	265	302
17	173	194	202	230	255	285	302	346
19	184	206	214	245	271	302	321	367
21	205	230	239	274	302	338	359	411
24	227	254	265	302	334	374	397	454
25	259	290	302	346	382	427	454	519
28	270	302	315	360	398	445	473	540
28	302	339	353	403	446	498	529	605
TABELA 59	Rosca sem-fim passo 2" Espaçamento 90 cm Engrenagem do eixo motriz: Z-17 Engrenagem do eixo saída: Z-28 Engrenagens do eixo "B"							
14	28	25	24	21	19	17	16	14
16	62	70	73	83	92	103	109	125
17	71	80	83	95	105	118	125	143
19	76	85	88	101	112	125	133	152
21	85	95	99	113	125	140	148	169
24	94	105	109	125	138	154	164	187
25	107	120	125	143	158	176	187	214
28	112	125	130	149	164	184	195	223
28	125	140	146	167	184	206	219	250
TABELA 60	Rosca sem-fim passo 2" Espaçamento 90 cm Engrenagem do eixo motriz: Z-25 Engrenagem do eixo saída: Z-28 Engrenagens do eixo "B"							
14	28	25	24	21	19	17	16	14
16	103	115	120	137	152	169	180	206
17	118	132	137	157	173	194	206	235
19	125	140	146	167	184	206	219	250
21	140	156	163	186	206	230	244	279
24	154	173	180	206	227	254	270	309
25	176	197	206	235	260	290	309	353
28	184	206	214	245	271	302	321	367
28	206	230	240	274	303	339	360	411



TABELA 61	Rosca sem-fim passo 2" Espaçamento 100 cm Engrenagem do eixo motriz: Z-17 Engrenagem do eixo saída: Z-17 Engrenagens do eixo "B"							
	28	25	24	21	19	17	16	14
14	83	93	96	110	122	136	145	165
16	94	106	110	126	139	156	165	189
17	100	112	117	134	148	165	176	201
Engrenagens eixo (A)	19	112	126	131	150	165	185	196
	21	124	139	145	165	183	204	217
	24	142	159	165	189	209	233	248
	25	148	165	172	197	217	243	258
	28	165	185	193	220	244	272	289
TABELA 62	Rosca sem-fim passo 2" Espaçamento 100 cm Engrenagem do eixo motriz: Z-25 Engrenagem do eixo saída: Z-17 Engrenagens do eixo "B"							
	28	25	24	21	19	17	16	14
14	136	152	159	181	201	224	238	272
16	156	174	181	207	229	256	272	311
17	165	185	193	220	244	272	289	331
Engrenagens eixo (A)	19	185	207	216	246	272	304	323
	21	204	229	238	272	301	336	357
	24	233	261	272	311	344	384	408
	25	243	272	284	324	358	400	425
	28							486
TABELA 63	Rosca sem-fim passo 2" Espaçamento 100 cm Engrenagem do eixo motriz: Z-17 Engrenagem do eixo saída: Z-28 Engrenagens do eixo "B"							
	28	25	24	21	19	17	16	14
14	56	63	66	75	83	93	98	112
16	64	72	75	86	95	106	112	128
17	68	76	80	91	101	112	119	136
Enrrenagens eixo (A)	19	76	85	89	102	112	126	133
	21	84	94	98	112	124	139	148
	24	96	108	112	128	142	159	169
	25	100	112	117	134	148	165	176
	28	112	126	131	150	166	185	197
TABELA 64	Rosca sem-fim passo 2" Espaçamento 100 cm Engrenagem do eixo motriz: Z-25 Engrenagem do eixo saída: Z-28 Engrenagens do eixo "B"							
	28	25	24	21	19	17	16	14
14	93	104	108	123	136	152	162	185
16	106	118	123	141	156	174	185	212
17	112	126	131	150	166	185	197	225
Engrenagens eixo (A)	19	126	141	147	167	185	207	220
	21	139	156	162	185	205	229	243
	24	159	178	185	212	234	261	278
	25	165	185	193	220	244	272	289
	28	185	207	216	247	273	305	324

10 - MANUTENÇÃO

As máquinas agrícolas precisam de cuidados especiais. Não é apenas combustíveis e lubrificantes que as máquinas exigem. Às vezes, um simples parafuso que não foi apertado, pode causar sérios aborrecimentos, chegando mesmo a interromper o trabalho da máquina.

A estes pequenos cuidados com as diversas partes da máquina, chama-se manutenção. Isto custa pouco, mas dá grandes resultados em produção.

10.1 - CUIDADOS COM ALGUNS COMPONENTES DA MÁQUINA

ENGRENAGENS:

- . Mantendo-se as engrenagens limpas e lubrificadas adequadamente, a sua durabilidade pode atingir milhares de horas.
- . A lubrificação deve ser feita de maneira a eliminar a possibilidade de trabalho a seco.
- . A lubrificação deve atingir toda a superfície dos dentes, evitando-se o excesso.
- . Aplicar o lubrificante com um pincel.

CORRENTES:

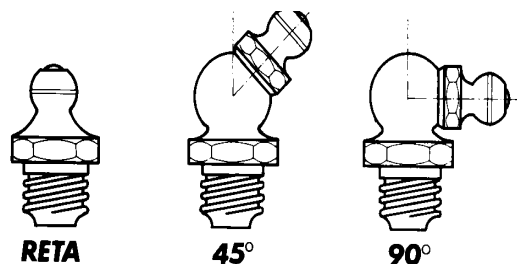
- . A lubrificação das correntes deve ser feita a óleo. Pode ser feita a gotas, por banho ou a jato.
- . Nunca colocar um elo novo no meio dos gastos.
- . Verifique que as correntes e engrenagens estejam perfeitamente alinhadas.
- . Em períodos de entressafra, lave as correntes em querosene ou óleo diesel. Coloque as correntes em banho por 24 horas em óleo fino. Após o banho, deixar escorrer o excesso.

PARAFUSOS:

- . Um parafuso quebrado pode soltar uma peça de alto custo que, provavelmente entortará ou quebrará, danificando outras. Um pedaço de parafuso quebrado ou uma porca pode cair entre peças provocando sua quebra.

10.2 - PONTOS DE LUBRIFICAÇÃO COM GRAXA

Lubrifique as graxeiras a cada 10 horas de trabalho. As graxeiras têm inclinações diferentes para facilitar o serviço de lubrificação. Antes de lubrificar é muito importante limpar a graxeira com um pano. Isto evita que a poeira depositada na graxa velha penetre no condutor de graxa atingindo os rolamentos. Se a graxeira estiver defeituosa é necessário substituí-la.





Recomenda-se que no início de cada safra sejam retiradas as calotas e seja verificada a necessidade de nova lubrificação. Não use graxa em excesso.

TABELA DE LUBRIFICANTES SUGERIDOS PARA LAND MASTER

FORNECEDOR	TIPO DE GRAXA
ATLANTIC	Lubricant 54
BARDAHL	Bardahl GP
CASTROL	Castrol LM Grease
ESSO	Multipurpose Grease H Litholine 2
IPIRANGA	Super Graxa Ipiranga Ipiranga Super Graxa 2 Ipiflex 2
MOBILOIL	Mobilgrease MP
PETROBRÁS	Lubrax GMA 2
SHELL	Retinax A Alvania R 2
TEXACO	Marfak MP 2 Multifak 2

10.3 - CUIDADOS APÓS A SAFRA:

- . Quando o plantio está completo, coloque a Semeadora em área coberta com todas suas partes em condições de operação.
- . Faça uma limpeza completa na Semeadora para remover o pó, restos e sujeiras que poderão manter umidade e causar ferrugem.
- . Retire os mangotes, limpe-os e guarde-os em separado.
- . Esvazie e limpe o reservatório da semente.
- . Lave bem as correntes em óleo diesel ou querosene.
- . Lubrificar a máquina.
- . Inspeção a Semeadora para verificar a presença de peças desgastadas ou quebradas. Providencie-as enquanto a Semeadora não necessita estar em operação.
- . Pinte todas as partes que estão lascadas ou desgastadas que exijam repintura.

10.4 - CUIDADOS ANTES DA SAFRA:

- . Lubrifique toda a máquina. Isto forçará qualquer umidade absorvida.
- . Aperte todos os parafusos e porcas.
- . Revise seu Manual do Operador.



11 - PROBLEMAS E SOLUÇÕES GERAIS

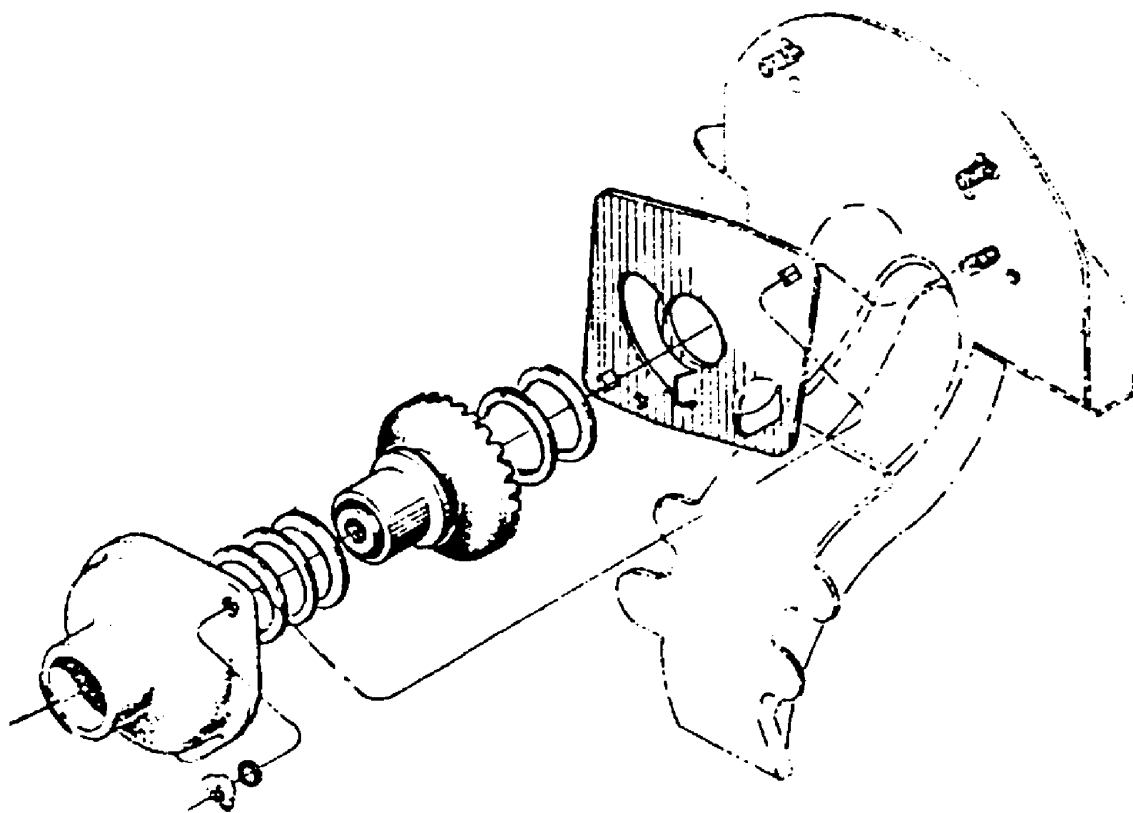
PROBLEMA	CAUSA PROVÁVEL	SOLUÇÃO PROVÁVEL
1. DISCOS DUPLOS NÃO GIRAM	<ul style="list-style-type: none">⇒ Limpadores ajustados com muita pressão sobre os discos.⇒ Rolamento dos discos encravados.⇒ Disco obstruído de terra.	<ul style="list-style-type: none">⇒ Regule os limpadores para que fiquem adequadamente afastados dos discos.⇒ Faça reposição do rolamento e lubrifique.⇒ Não de marcha a ré com os discos baixados.
2. EMBUCHAMENTO DOS DISCOS	<ul style="list-style-type: none">⇒ Solo demasiadamente úmido.⇒ Palha mal triturada e mal distribuída	<ul style="list-style-type: none">⇒ Não realize o plantio quando o solo ainda se encontrar muito úmido.⇒ Use picador e distribuidor de palha na automotriz no ato da colheita.
5. OBSTRUÇÃO DOS CONDUTORES	<ul style="list-style-type: none">⇒ Semente com palha.⇒ Alavanca da caixa distribuidora mal posicionada.	<ul style="list-style-type: none">⇒ Use semente limpa.⇒ Ajuste a posição das alavanca de acordo com o tamanho da semente.
6. DISTRIBUIÇÃO IRREGULAR DE ADUBO	<ul style="list-style-type: none">⇒ Adubo empedrado ou úmido.	<ul style="list-style-type: none">⇒ Destorroar e secar o adubo.
7. PROFUNDIDADE DE SEMEADURA DEMASIADA	<ul style="list-style-type: none">⇒ Limitadores de profundidade mal regulados.	<ul style="list-style-type: none">⇒ Regular adequadamente os limitadores.

12-OPCIONAIS

12.1-DISTRIBUIDOR DE SEMENTE

12.1.1-SISTEMA DE COPO DISTRIBUIDOR

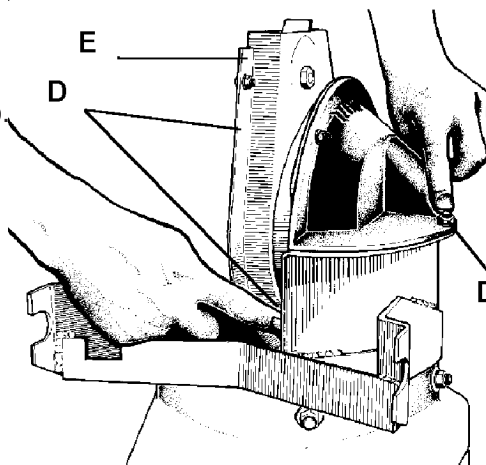
Faz a dosagem uniforme das sementes, sem qualquer ajuste, independente do tipo de peneira. Distribui sementes de soja, feijão, sorgo e amendoim.



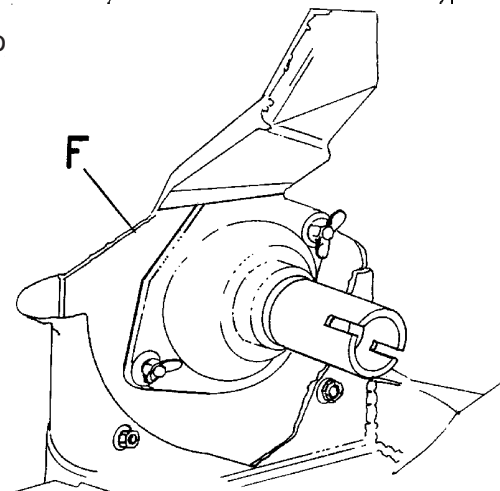
12.1.2-CONJUNTO DISTRIBUIDOR DE SEMENTE DE SORGO E AMENDOIM

- SE A MÁQUINA ESTIVER COM O SISTEMA DISTRIBUIDOR DE MILHO:

- a) Retire os parafusos(D) desmontando o conjunto distribuidor de milho(E) do reservatório e armazene-o.

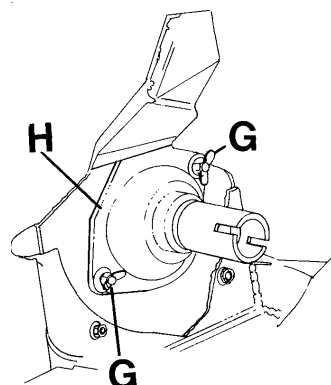


- b) Monte, agora, o conjunto suporte do distribuidor de soja no suporte do reservatório e proceda como segue.



- SE A MÁQUINA ESTIVER COM O SISTEMA DISTRIBUIDOR DE SOJA:

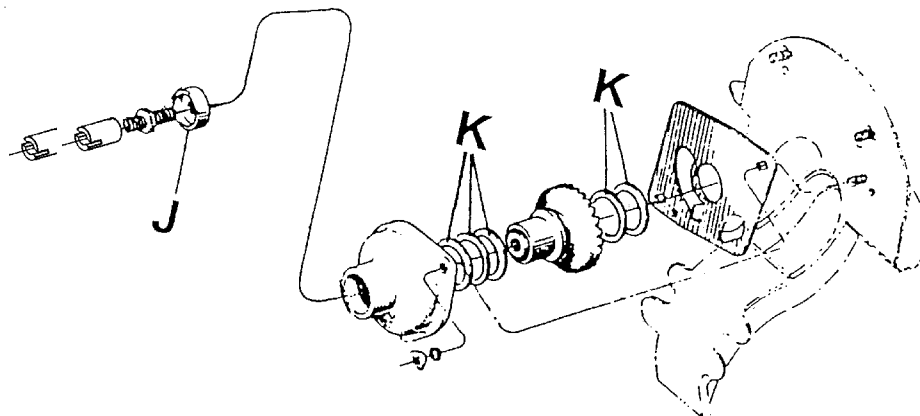
- c) Desmonte o dosador de sementes de soja retirando as porcas borboletas(G); retire o copo(H) e todas as peças que estão no seu interior, juntamente com a chapa orientadora, e armazene-os.



12.1.3-INSTRUÇÃO DE MONTAGEM PARA SORGO:

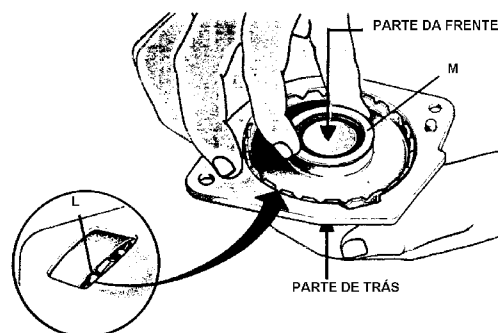
d) Monte o conjunto dosador de sorgo conforme mostra a sequência do desenho.

IMPORTANTE: A calota (J) deverá ser montada com a aba para fora, pois o ajuste, agora, é feito por intermédio das arruelas (K).



e) Verifique o tamanho da semente a distribuir, encaixando-a dentro da abertura do copo (L).

- Se a semente for maior que o encaixe, retire da parte de trás do copo, passando para a frente, quantas arruelas (M) são necessárias para ajustar o encaixe ao tamanho da semente.



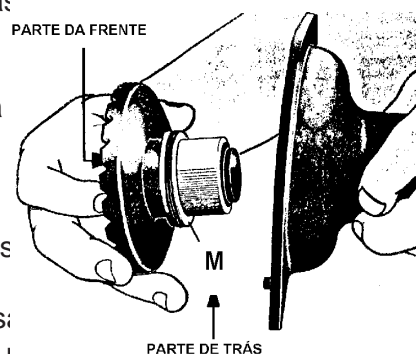
- Se estiver caindo mais de uma semente por abertura, diminua a quantidade de arruelas (M) na parte da frente, passando-as para trás do copo, sempre ficando com um total de 5 arruelas.

ATENÇÃO:

- Estes ajustes devem ser feitos de maneira que não fique folga lateral que caiba somente **uma semente** por abertura; e que o copo gire livremente.

1. Desloque a máquina 20 metros em solo firme e plano, sem aprofundá-la no solo. Após, ignore as extremidades (os 5 metros iniciais e os 5 metros finais) e, nos 10 metros restantes (os do centro), meça um metro e faça a contagem de sementes. Dessa forma é possível a constatação da distância entre as sementes e a linha, bem como a visualização de danos mecânicos que porventura venham a ocorrer.

Repita a contagem mais uma ou duas vezes; durante o plantio, confira novamente.

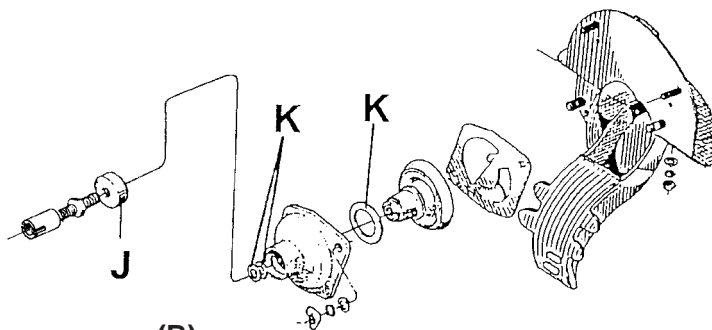


12.1.4-TABELA DE DISTRIBUIÇÃO DE SORGO

OBSERVAÇÃO: Usar a mesma do milho, considerando em dobro todos os valores.

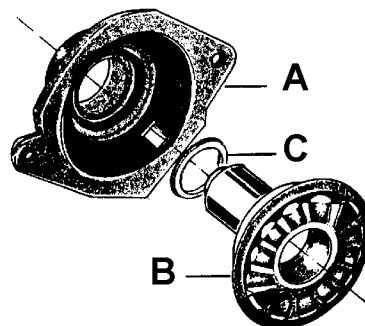
INSTRUÇÃO DE MONTAGEM PARA AMENDOIM:

Monte o conjunto dosador de amendoim, conforme mostra o desenho abaixo



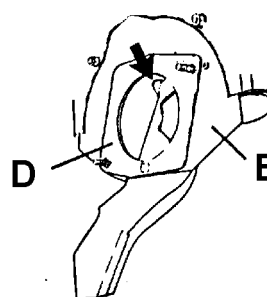
1. Faça uma montagem do flange(A) com o copo(B).

OBSERVAÇÃO: Se necessário montar a arruela de ajuste(C) no copo(B), antes de montar o flange.



2. Instale o orientador da semente(D), no conjunto condutor da semente(E).

IMPORTANTE: O orientador(D) deve ser colocado de forma que o ressalto (indicado pela seta) fique voltado para o copo, depois de montado

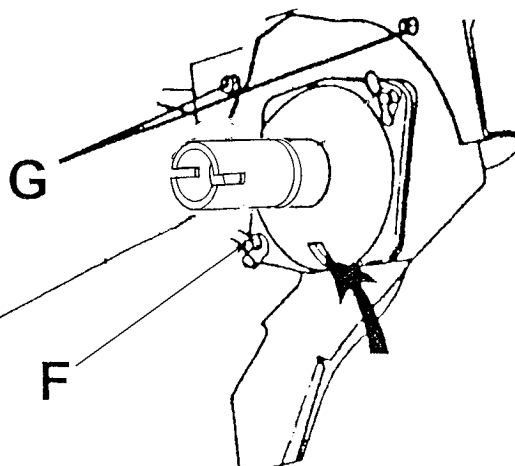


3. Instale o copo e o flange do conjunto condutor. Fixe com as duas porcas borboletas(F).

Para fazer a troca de um sistema para outro, basta retirar os parafusos (G).

ATENÇÃO: Ao montar o copo distribuidor observe a posição do orifício que está sendo indicado pela seta.

IMPORTANTE: Guarde os conjuntos distribuidores em local seco e limpo. Não use graxa ou óleo nas buchas.



12.2-DISTRIBUIDOR DE SEMENTE

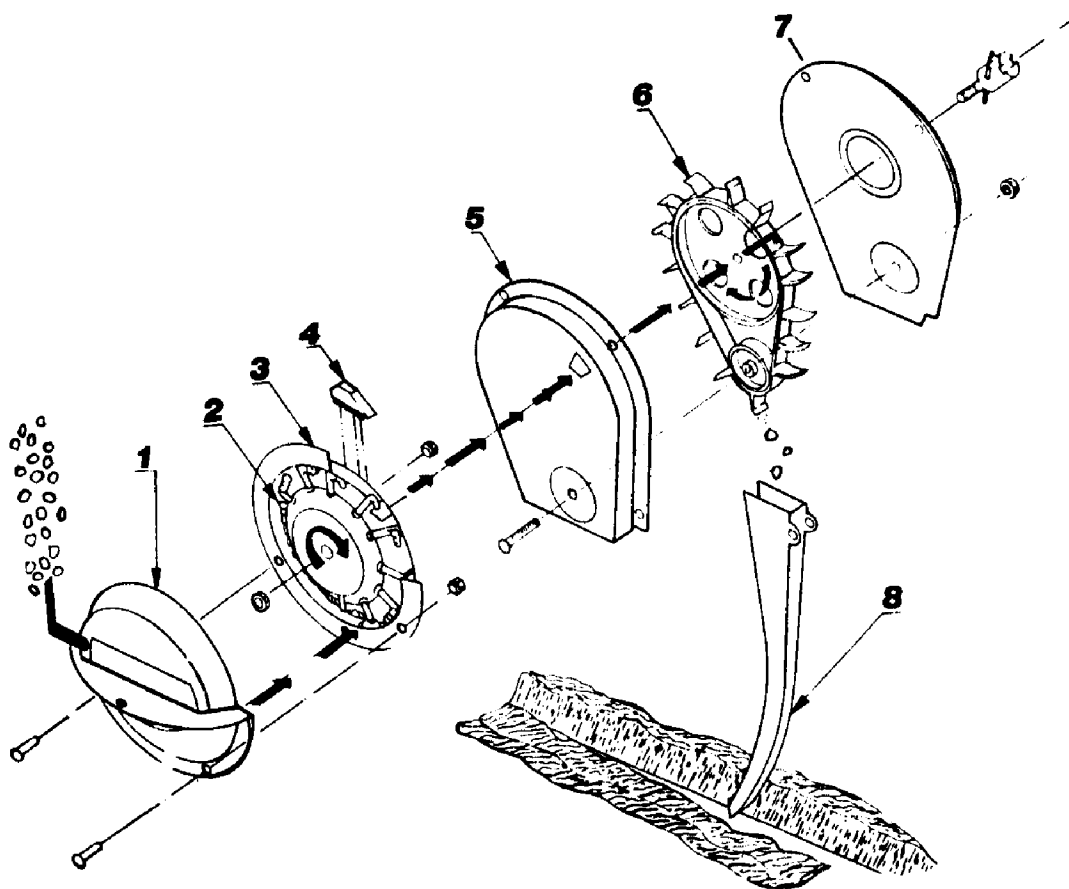
12.2.1-SISTEMA DE DEDOS TRANSPORTADORES

Este sistema de distribuição é constituído de 12 dedos, que, presos por molas, giram contra o prato. A cada volta, os dedos se abrem e se fecham.

Ao fecharem, cada dedo carrega uma semente de milho que passa através de um orifício do prato para uma esteira. Esta esteira conduz a semente ao condutor e este até o solo.

Cada volta do sistema corresponde a queda de 12 sementes.

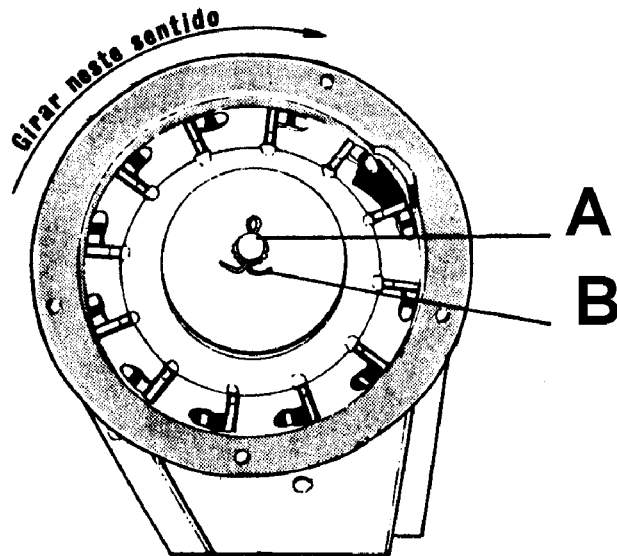
1. TAMPA
2. MOVIMENTADOR DA SEMENTE (DEDO)
3. PRATO
4. ESCOVA
5. APOIO DA ESTEIRA
6. ESTEIRA
7. PROTETOR DA ESTEIRA



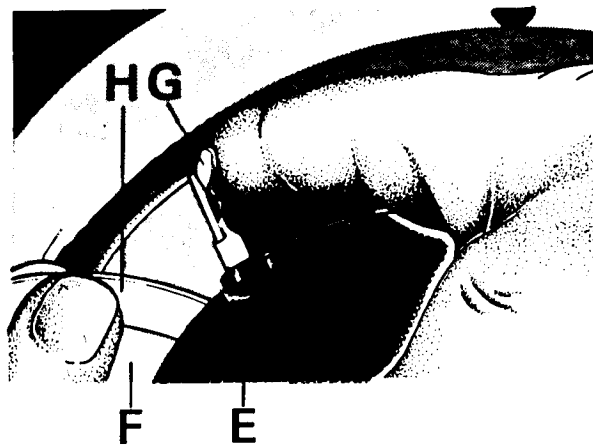
a) - REGULAGEM:

Instale o conjunto dos dedos e a porca(A) no eixo. Gire a porca no sentido horário (sentido dos ponteiros do relógio), até que seja percebida uma pequena resistência e o conjunto esteja adequadamente posicionado no prato.

Gire o suporte com a mão para certificar-se de que o mecanismo não esteja demasiadamente apertado (o suporte deverá girar com força moderada). Os dedos devem levantar e baixar livremente. Fixe esta regulação com o contrapino(B).



Um exame sobre a regulação acima, deve haver menos do que 0,15mm de espaço entre o fixador do dedo(E) e a placa(F), com uma leve tensão sobre a lingueta(G) do dedo adjacente à área a ser medida. Levante a lingueta do dedo até que se sinta o contato; em seguida use um medidor de espessura(H), conforme mostrado.



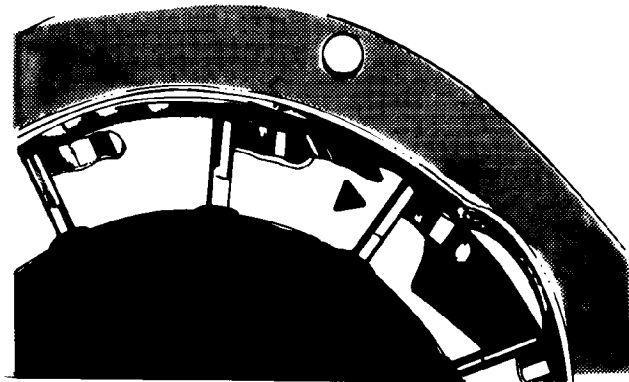
NOTA: Se estiver folga no conjunto de dedos, terá a tendência de transportar mais de uma semente por dedo, principalmente quando forem sementes de milho pequenas.

b) - ESCOVA DO DISTRIBUIDOR:

A escova (indicada pela seta) permite que apenas uma semente seja transportada por cada um dos dedos.

Se o desgaste da escova for excessivo, os dedos poderão carregar mais do que uma semente, resultando em aumento do número de sementes lançadas.

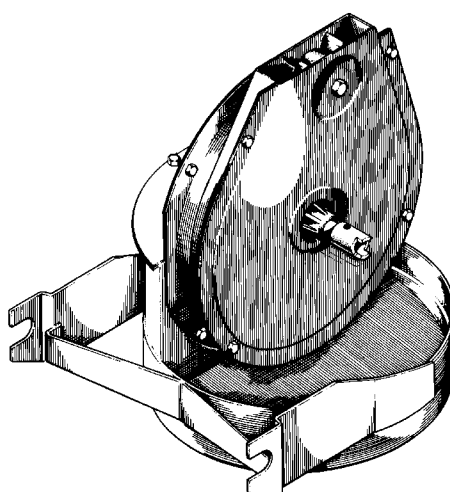
A escova deve ser colocada de forma a cobrir pelo menos metade da lingueta do dedo.



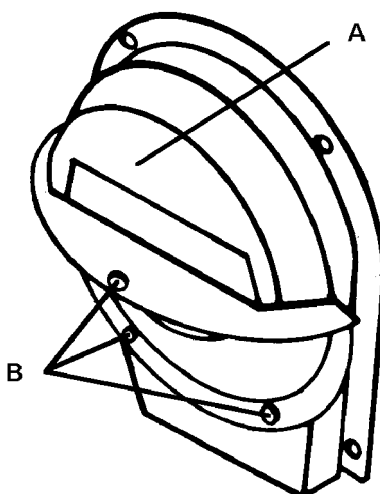
c) - INSPEÇÃO:

Para fazer uma inspeção completa no mecanismo distribuidor de milho, retire-o do reservatório de semente. Prossiga da seguinte maneira:

Retire o reservatório de semente da unidade e remova as duas porcas (indicadas pelas setas) que fixam o mecanismo do reservatório.



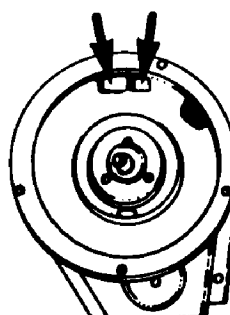
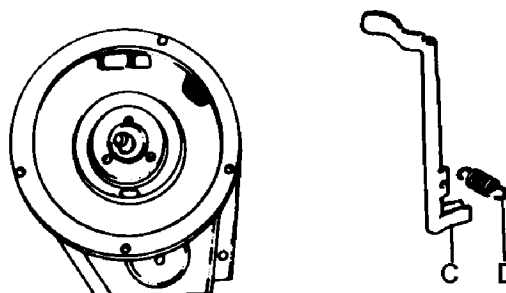
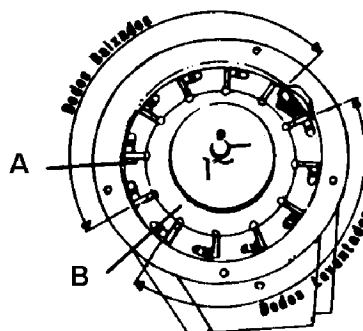
Remova a tampa(A) para proporcionar acesso aos movimentos da semente, retirando os três parafusos(B).



Gire o mecanismo com a mão e verifique se:

1. As molas mantêm as linguetas dos dedos em contato com o prato(A) na área indicada.
2. O came levanta os dedos adequadamente no restante da área.
3. Para desmontar o mecanismo retire o contrapino(C) e a porca castelo(D). Levante cuidadosamente o conjunto dedos.

Para recolocar os dedos(C) e as molas(D), instale as molas com o lado aberto do laço voltado para a parte interna do suporte.



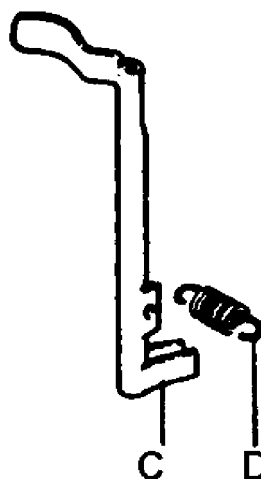
IMPORTANTE: Os dedos deverão ser perfeitamente assentados no suporte; e este, perfeitamente encaixado no prato.

Antes de instalar o conjunto de dedos no prato, verifique o desgaste dos dois entalhes (indicados pelas setas).

Se houver desgaste excessivo destes entalhes, ocorrerá um aumento da quantidade de sementes lançadas, comprometendo o "stand" da lavoura.

Inspeção o prato anualmente. Faça a substituição quando a superfície estiver desgastada e os entalhes tiverem o seu formato alterado.

Também, deve-se observar o desgaste do suporte dos movimentadores da semente, pois se não conseguir o ajuste dos dedos deve-se fazer a substituição da peça. Deve-se observar a deformação das molas(D), nunca tentar consertar e sim, substituir por mola nova.



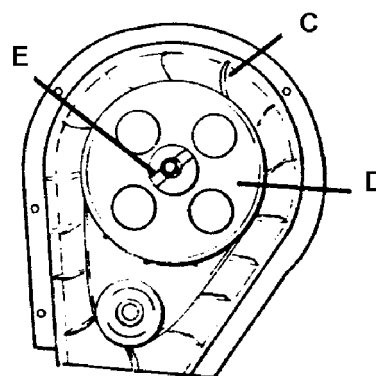
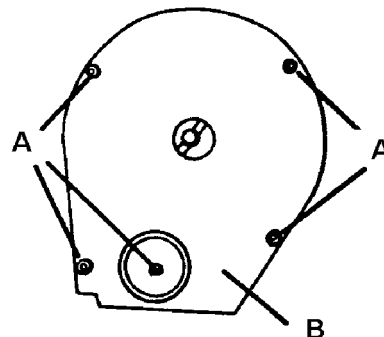
d)- ESTEIRA DA SEMENTE:

Para inspecionar a esteira da semente, remova os parafusos(A) e o protetor da esteira(B).

IMPORTANTE: Ao repor a esteira, mantenha sempre a mesma posição.

As palhetas(C) devem estar na posição indicada no desenho ao lado (confira esta posição com o desenho existente no rotor). O rotor(D) poderá ser removido, retirando-se o pino elástico(E).

ATENÇÃO: Há cuidados que devem ser observados quando utiliza-se inseticidas no tratamento das sementes, tais como: tratar a semente com antecedência para que seque antes do plantio, porque do contrário vai acumular no fundo do reservatório resíduos ao redor e na trilha dos dedos transportadores, fazendo com que estes não prendam a semente que vai ocasionar a falha da distribuição

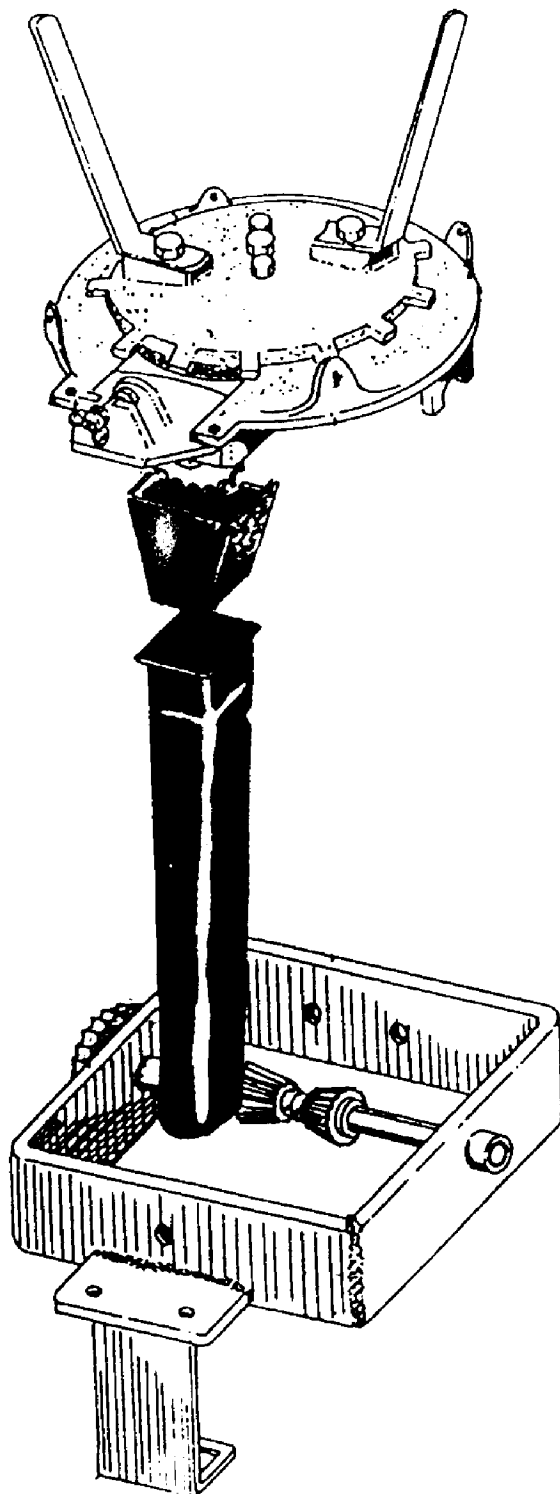


Também podendo travar o sistema distribuidor. Para isso não ocorrer deve-se fazer uma inspeção diária em cada conjunto de dedos transportadores, realizando-se a limpeza e se necessário desmontar (conforme item 3) e limpar o suporte do movimentador da semente, o came a trilha dos movimentadores da semente, e ao montar novamente aplicar grafite em todas as partes móveis, para lubrificação do sistema. Tomando-se o cuidado de realizar o ajuste correto do distribuidor para que não danifique outros componentes do conjunto distribuidor. Nunca lubrifique os movimentadores da semente com óleo ou graxa, use para isso o grafite em pó (PV 115 T-140 malha) na proporção de 1 colher média para cada 50 kg de milho, ou seja, uma colher por reservatório para melhorar o desempenho do sistema. Porém, se ocorrer falhas deve-se observar se não há acúmulo de grafite, se isso acontecer deve-se usar o grafite num abastecimento e outro não, para não acumular em excesso no fundo do reservatório.

Portanto, para garantirmos um stand uniforme de plantas/ha, devemos fazer uma manutenção periódica e correta dos distribuidores. Outro cuidado quanto ao distribuidor, é operar com a semeadora em velocidade não superior à 5,5 km/h, pois com o aumento da velocidade de plantio há tendência de aumentar a distribuição de sementes/m linear, ocasionando superpopulação.

12.3-KIT DISTRIBUIDOR DE ALGODÃO COM LINTER

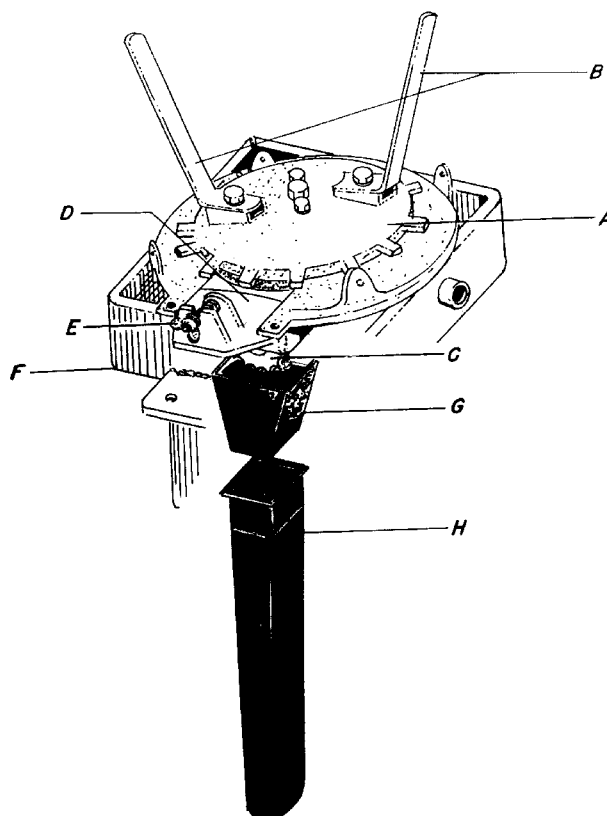
Este conjunto permite a semeadura de semente de algodão com linter.



KIT DISTRIBUIDOR DE ALGODÃO COM LINTER

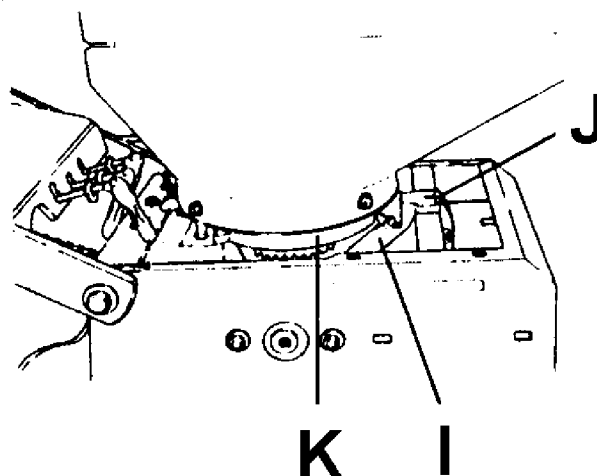
O sistema de distribuição de semente é composto por:

1. Um rotor maior **(A)** girando na horizontal, com dois agitadores **(B)** para manter as sementes em movimento, evitando embuchamento.
2. Um rotor menor **(C)** girando na vertical, com a finalidade de conduzir as sementes ao condutor.
3. Um regulador **(D)** que controla a vazão das sementes pela sua abertura e fechamento, através da porca borboleta **(E)**.
4. Um suporte **(F)** onde é acoplado o distribuidor e o mesmo é montado na linha.
5. Um bocal maior **(G)** por onde passa a semente até o condutor **(H)**.
6. Um condutor **(H)** conduz a semente até a linha.

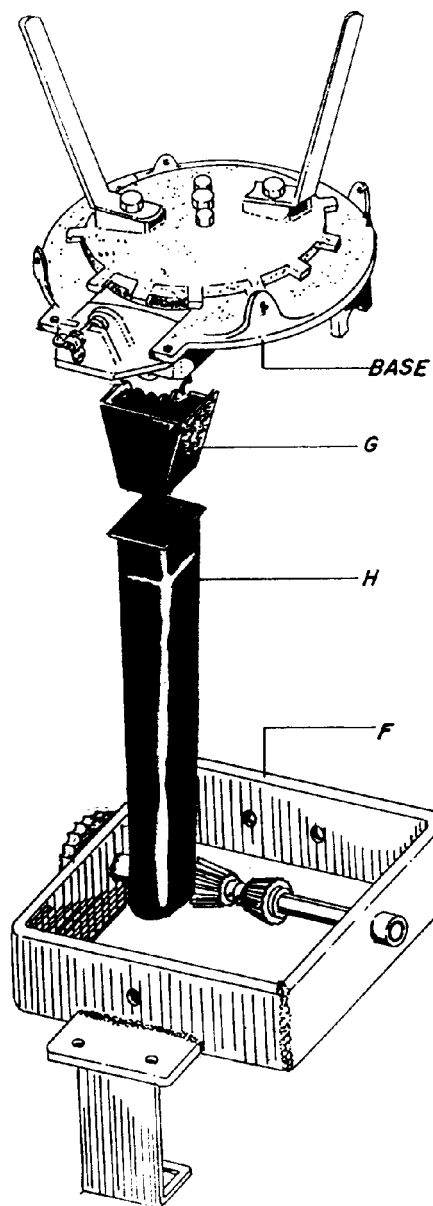


12.3.1-COMO INSTALAR O CONJUNTO:

1. Retire a base **(I)** soltando a presilha **(J)**.
2. Remova o conjunto distribuidor da semente **(K)**

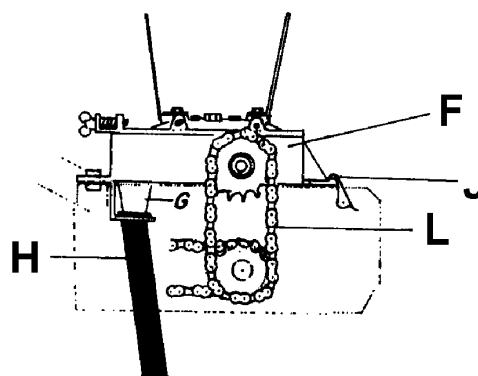


- Desmontar a base do conjunto suporte e montar o condutor (G) e (H).



3. Coloque o conjunto distribuidor de algodão no lugar, fixando com a presilha (J).

4. Coloque a corrente (L) na posição, alinhando e ajustando a corretamente

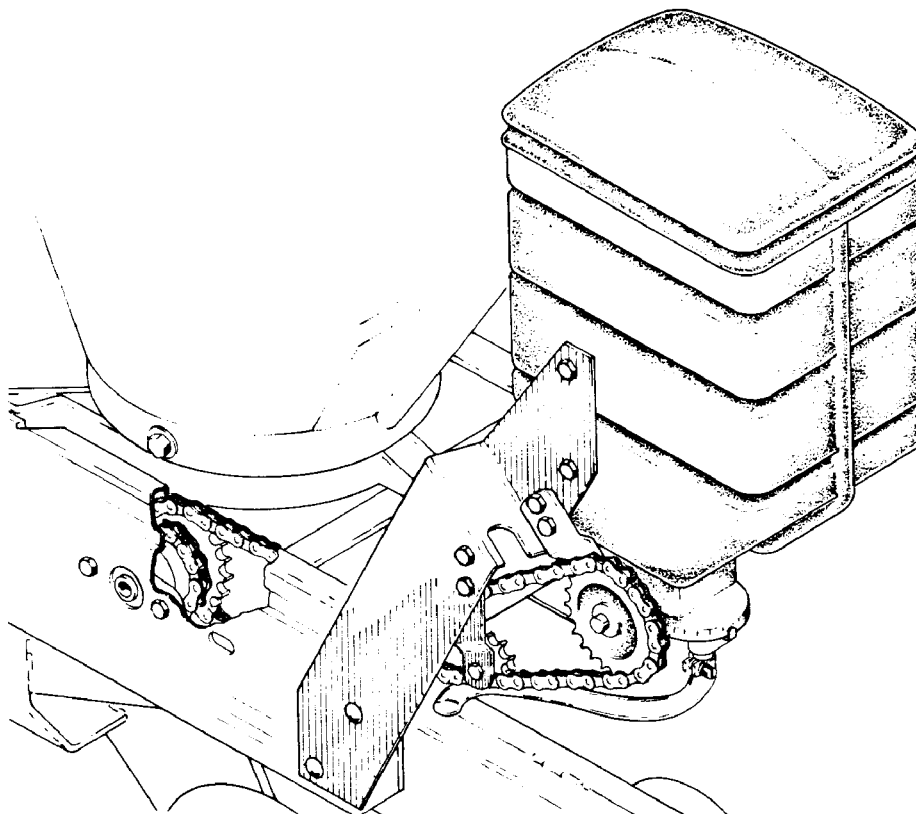


12.4-APLICADOR DE INSETICIDA/FUNGICIDA

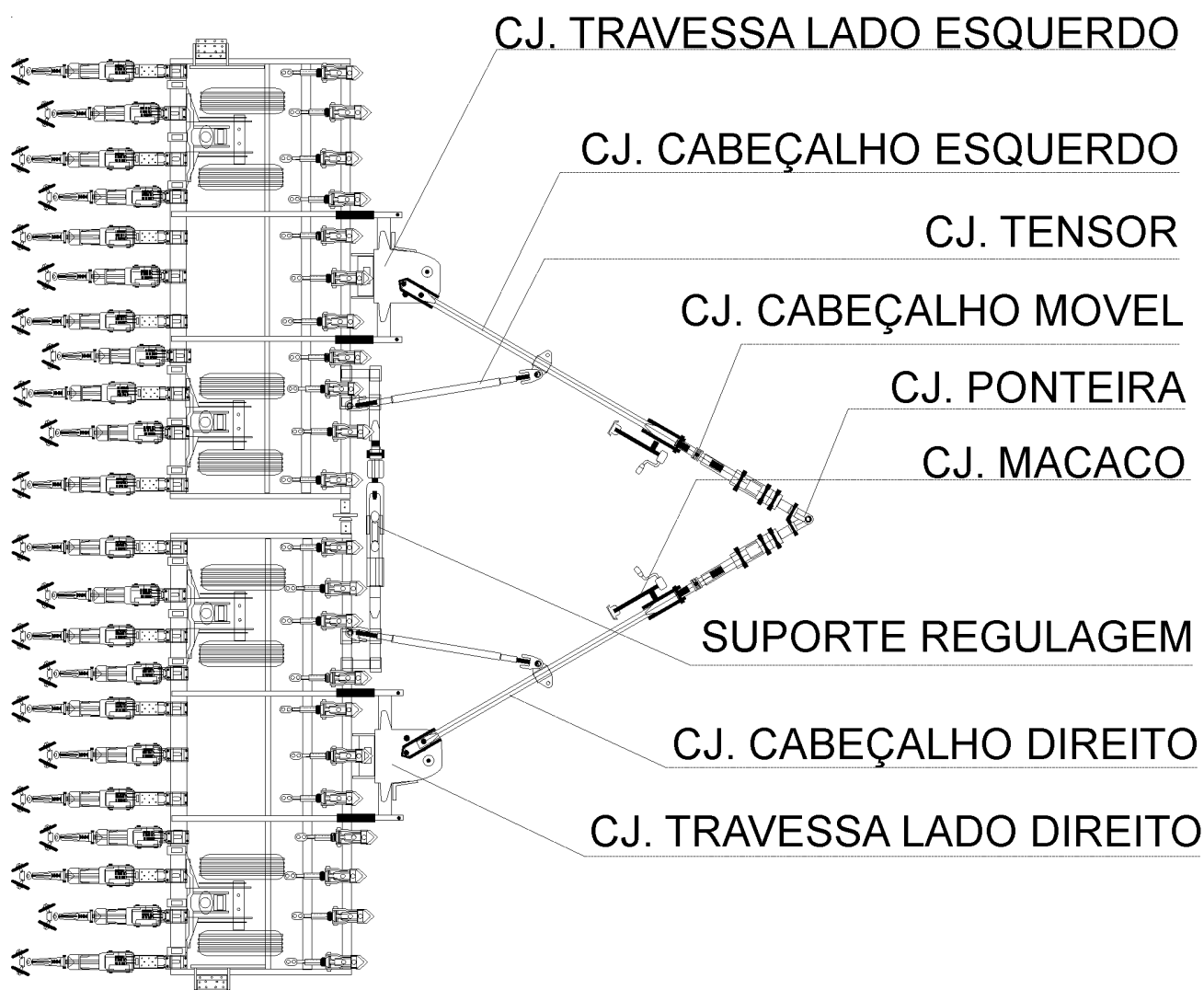
É possível acoplar dosadores para aplicação de inseticidas e fungicidas no solo e no mesmo sulco (somente em linhas das máquinas modelos PAR).

Consiste de um pequeno reservatório com caixa distribuidora e rotor plástico.

O conjunto é montado logo atrás do reservatório da semente.



13. COMPONENTES DO TANDEM



INSTRUÇÕES PARA ACOPLAMENTO

ESPAÇAMENTO	A	B
45 CM	15 CM	76 CM
90 CM	60 CM	76 CM
80 CM	15 CM	82 CM
75 CM	44 CM	58 CM
50 CM	19 CM	80 CM

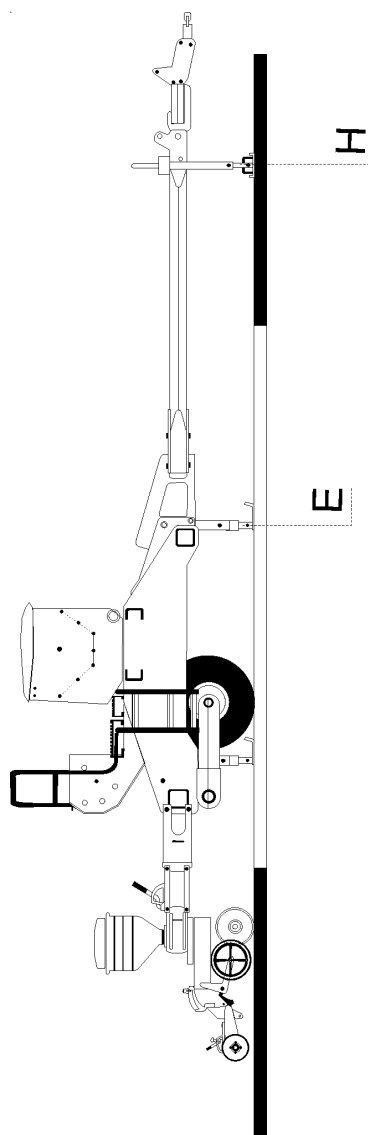


FIGURA 02

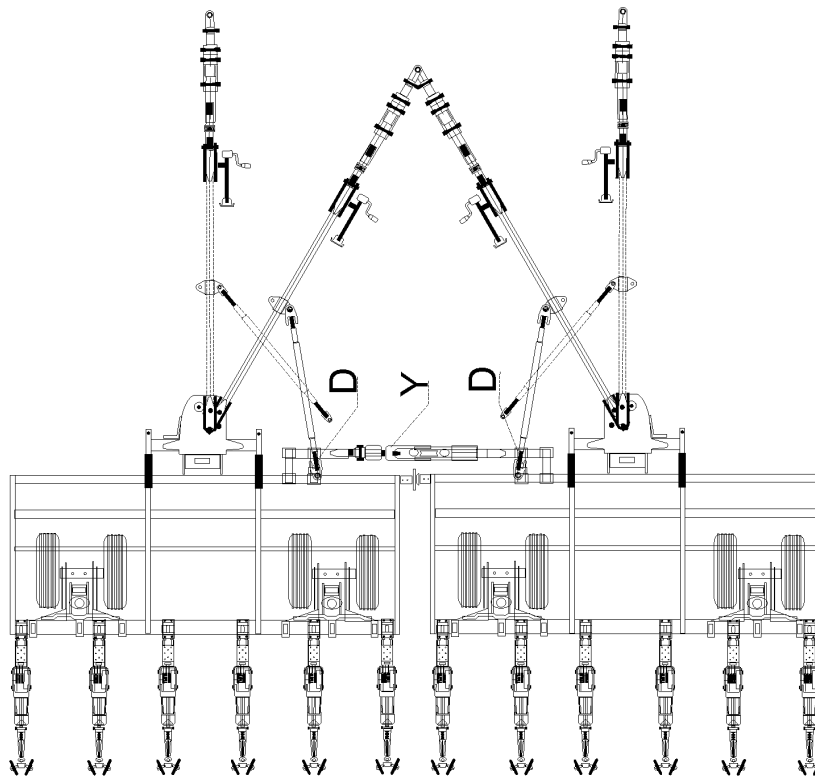
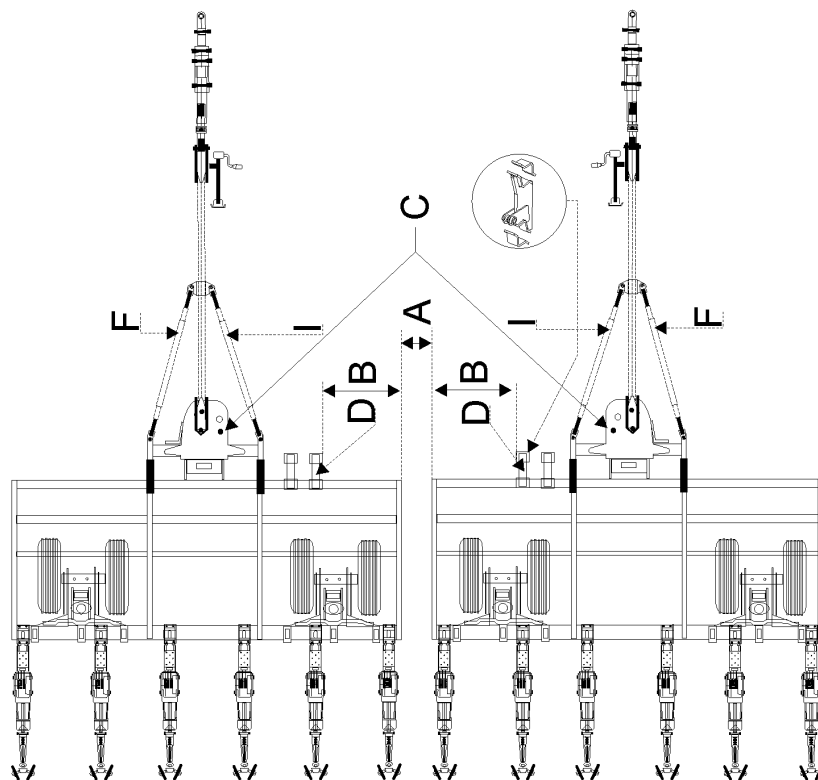


FIGURA 01





Manual do Operador

Land Master Tandem

INSTRUÇÕES PARA ACOPLAMENTO

- 1** - POSICIONE UMA MÁQUINA EM LUGAR PLANO, DEIXANDO-A SEM OS CALÇOS DOS CILINDROS, SOBRE OS PÉS DE APOIO (E)
- 2** - OBSERVE O LADO PARA POSICIONAMENTO DA SEGUNDA MÁQUINA FAZENDO COM QUE AS FACES PLANAS (C) ESTEJAM PARA O LADO INTERNO , (FIGURA 1)
- 3** - POSICIONE A SEGUNDA MÁQUINA (FIGURA 1) DEIXANDO-A ABERTA (A) APROXIMADO COM A MEDIDA CORRESPONDENTE AO ESPAÇAMENTO DESEJADO (TABELA 01)
- 4** - MONTE OS SUPORTES (D) OBSERVANDO AS MEDIDAS (B) (TABELA 01)
- 5** - APOIE O CABEÇALHO SOBRE O MACACO (``H´´) REMOVA O TENSOR (F) E APROXIME OS CABEÇALHOS (FIGURA 02) RECOLOQUE OS TENSORES NO SUPORTE (D)
- 6** - ACERTE A DISTÂNCIA ENTRE AS LINHAS DE PLANTIO DO CENTRO DAS DUAS MÁQUINAS DE ACORDO COM O ESPAÇAMENTO DESEJADO.

(VER MONTAGENS DOS ESPAÇAMENTO)

- 7** - MONTE O SUPORTE REGULAGEM (Y) TENDO CUIDADO PRA QUE A ROLDANA ESTEJA ALINHADO COM O CENTRO DE ACOPLAMENTO DAS DUAS MÁQUINAS.



OPÇÕES DE CABEÇALHO PARA TRABALHO

- 01 - (02) MÁQUINAS LAND MASTER EM TANDEM
- 02 - MÁQUINA INDIVIDUAL CABEÇALHO LONGO
- 03 - MÁQUINA INDIVIDUAL CABEÇALHO CURTO



Manual do Operador

Land Master Tandem

MÁQUINA INDIVIDUAL CABEÇALHO CURTO

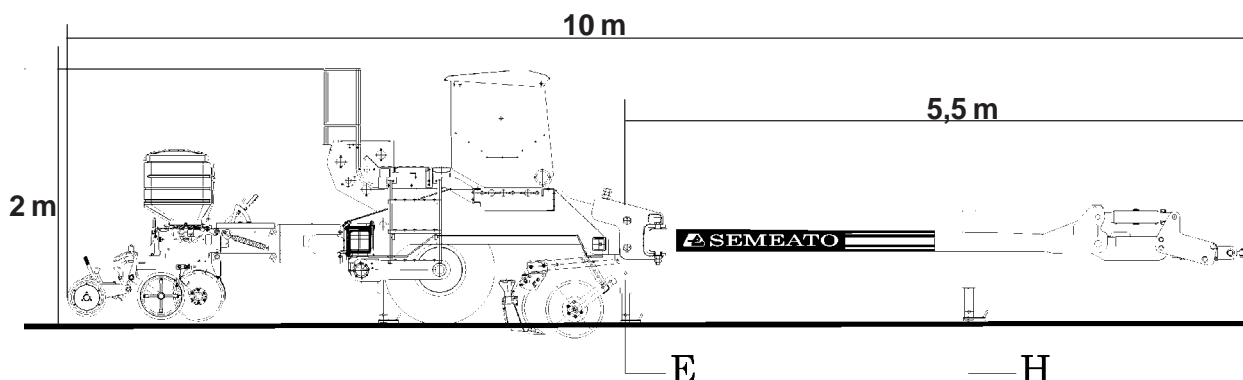
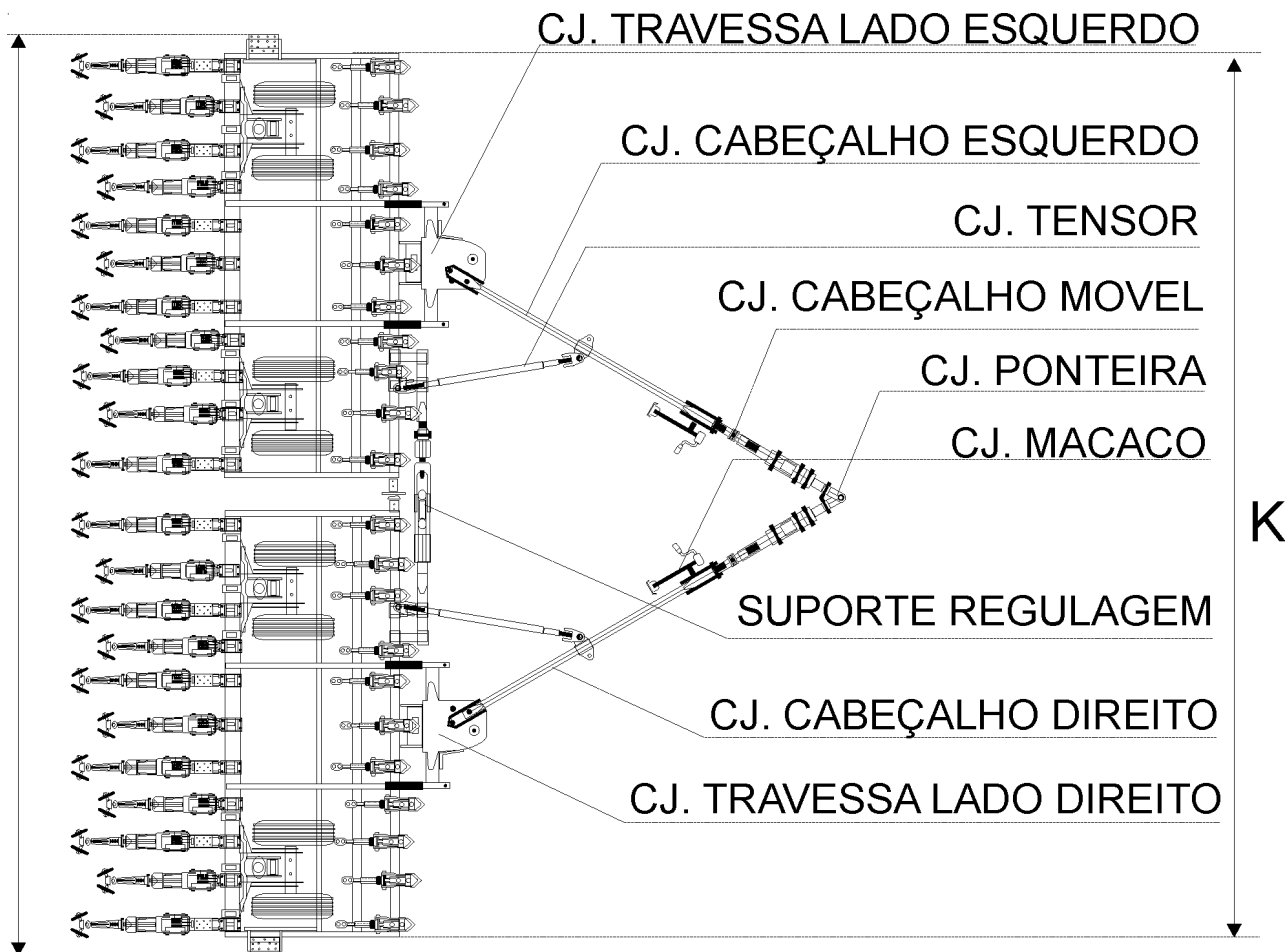
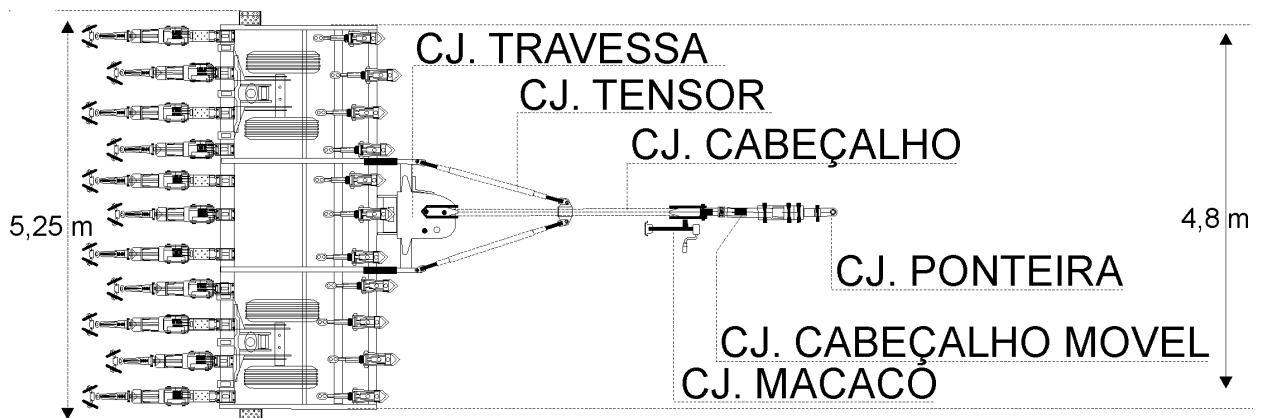
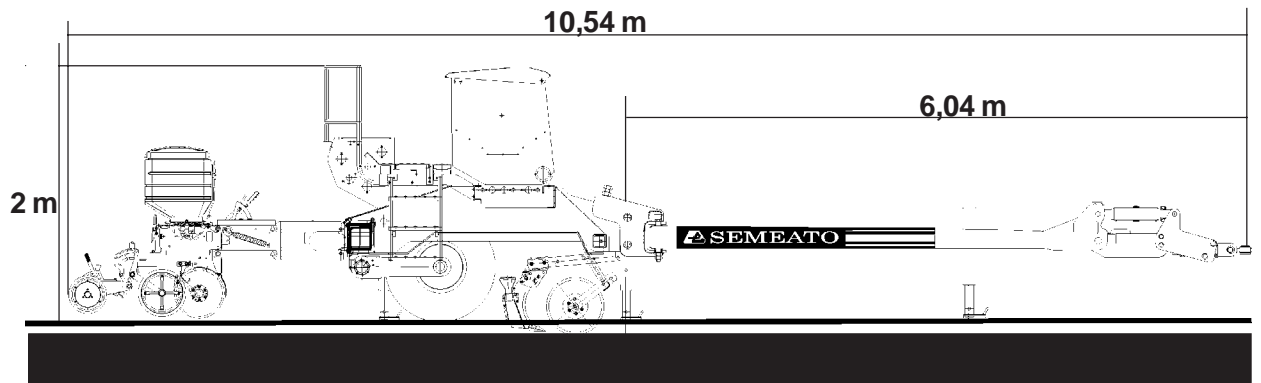


TABELA 02

ESPAÇAMENTO	K	W
22X45 CM	9,76 M	10,16 M
12X90 CM	10,2 M	10,6 M
12X80 CM	9,76 M	10,16 M
14X75 CM	10,05 M	10,45 M
20X50 CM	9,8 M	10,2 M



MÁQUINA INDIVIDUAL CABEÇALHO LONGO

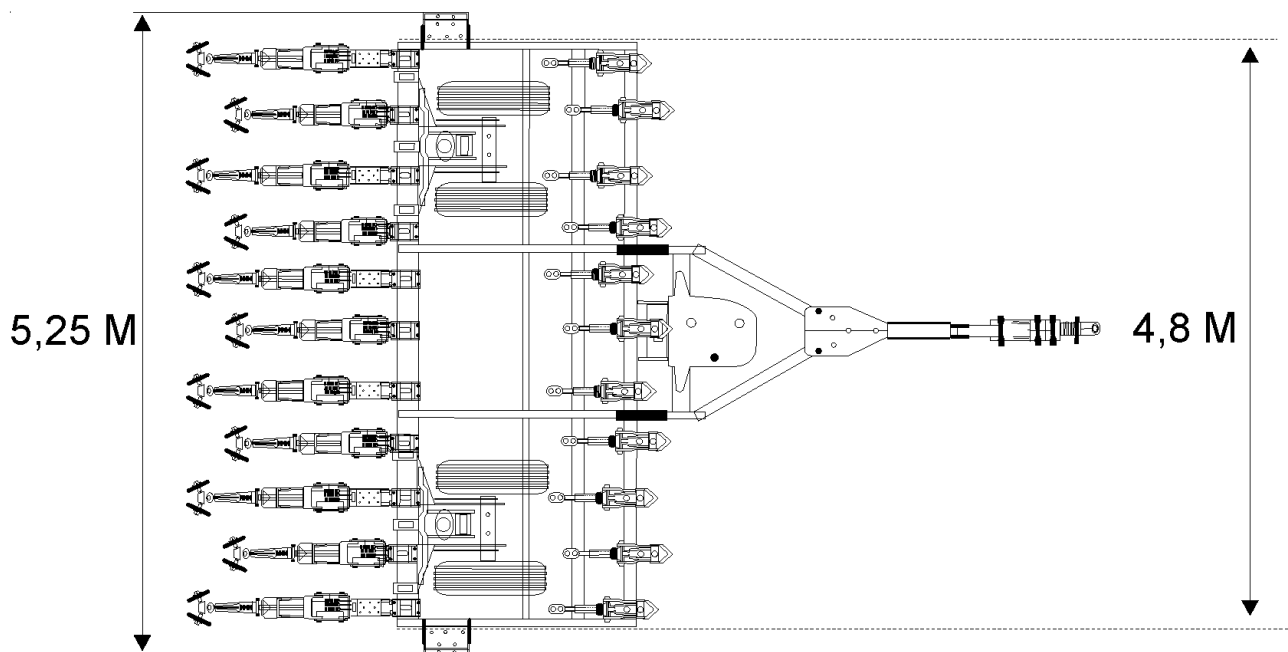
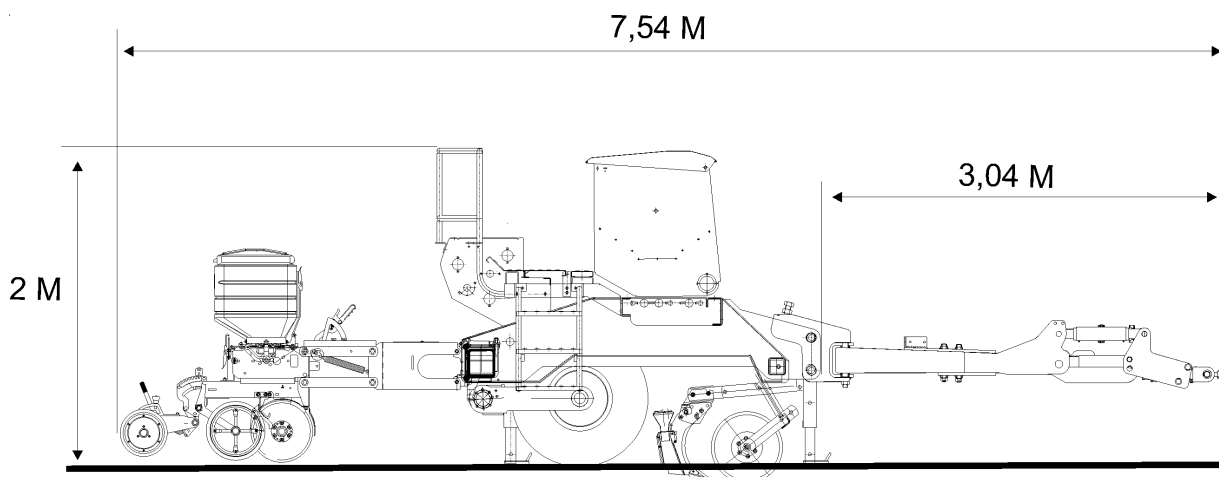




Manual do Operador

Land Master Tandem

MÁQUINA INDIVIDUAL CABEÇALHO CURTO





OPÇÕES DE ESPAÇAMENTO

01 - 12 X 80

02 - 12 X 90

03 - 14 X 75

04 - 20 X 50

05 - 22 X 45



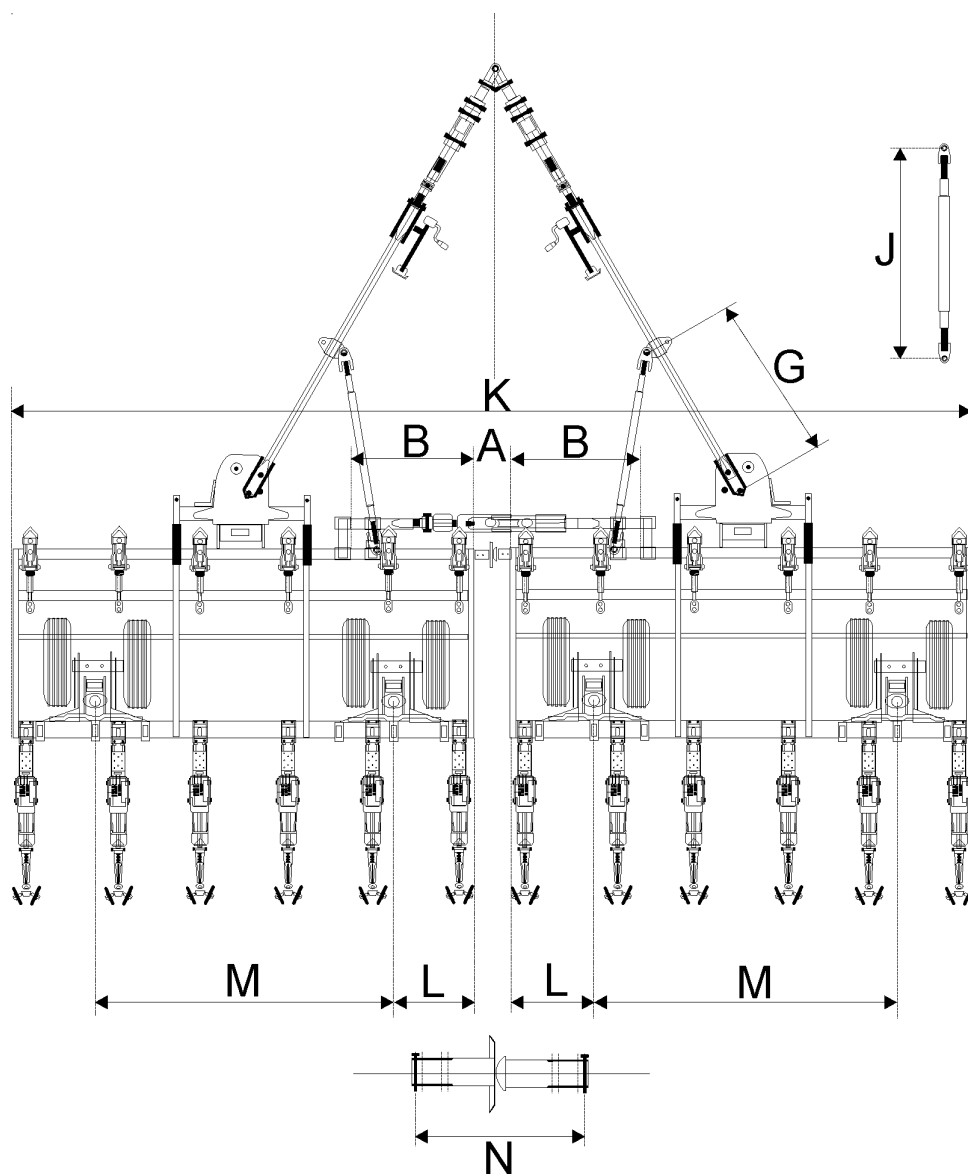
Manual do Operador

Land Master Tandem

ESPAÇAMENTO DE 12 X 80

MEDIDAS DE MONTAGEM

K= 9,76 m - M= 2,8m - L=95cm - A= 15 cm - B= 82 cm - N= 53 cm - G= 2,8 m - J= 3 m



Manual do Operador

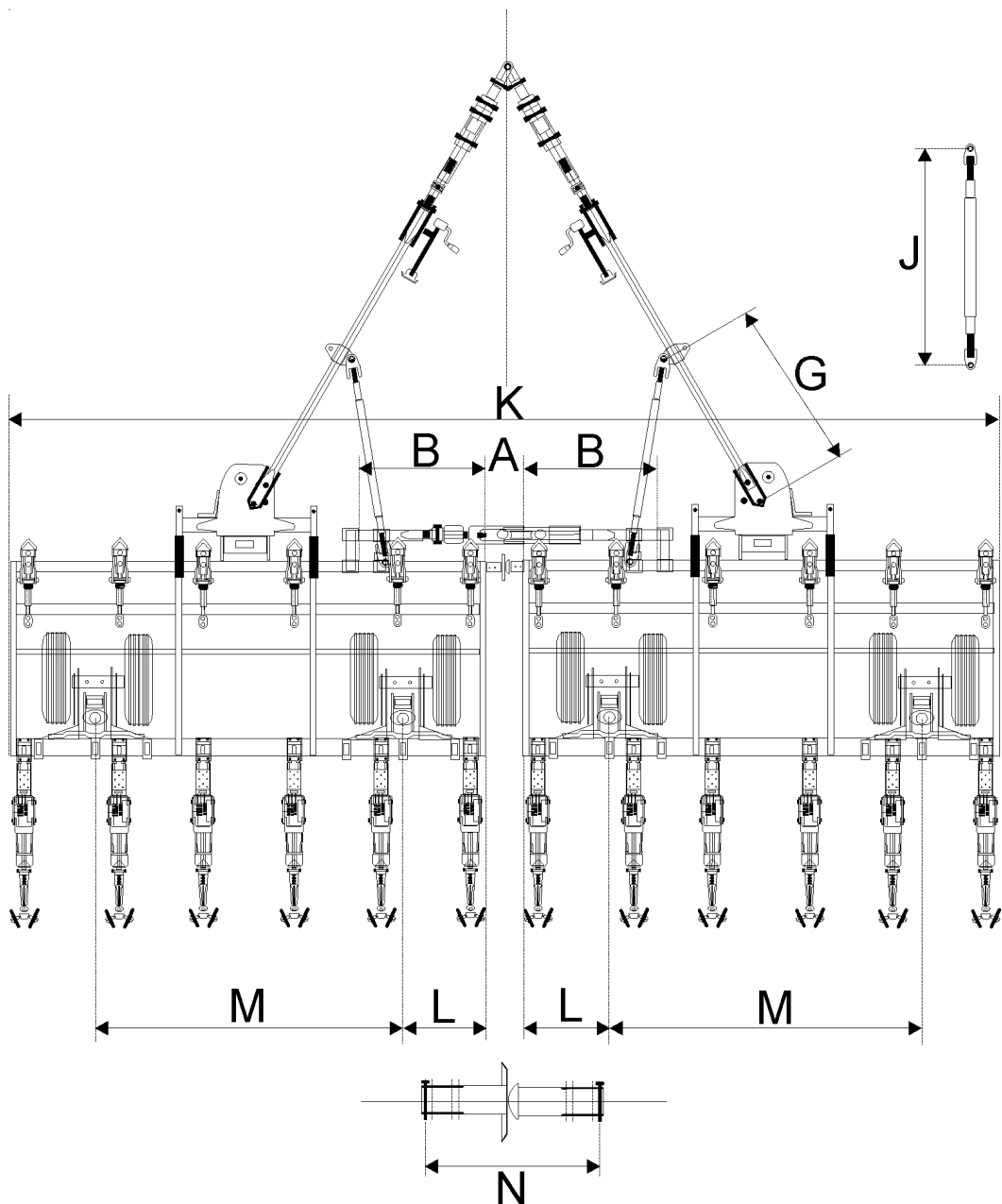
Land Master Tandem



ESPAÇAMENTO DE 12 X 90

MEDIDAS DE MONTAGEM

K= 10,2 m - M= 3,15 m - L=83 cm - A= 60 cm - B= 76 cm - N= 1,15 m - G= 2,8 m - J= 2,9 m





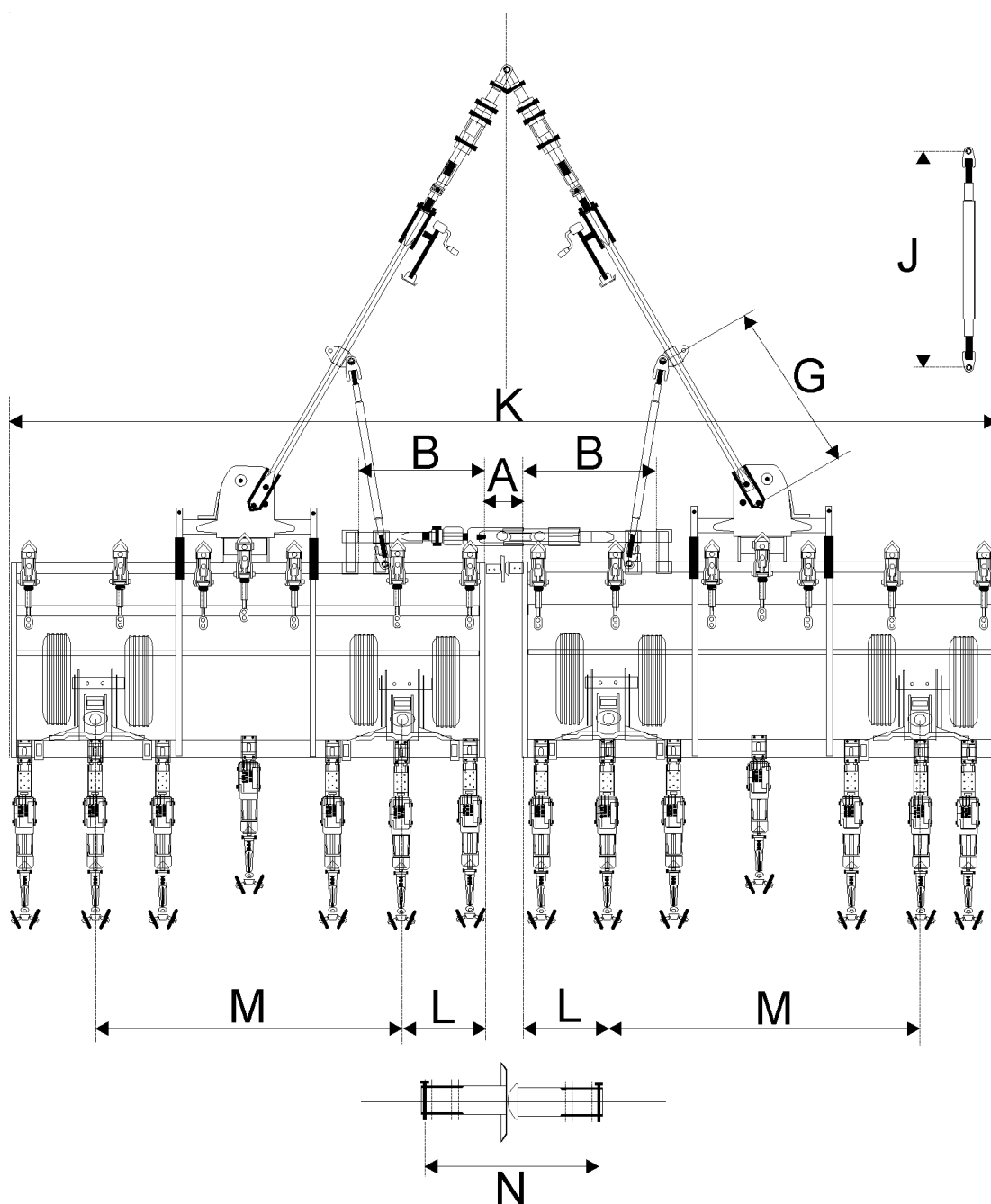
Manual do Operador

Land Master Tandem

ESPAÇAMENTO DE 14 X 75

MEDIDAS DE MONTAGEM

K= 10,05 m - M= 3 m - L=90 cm - A= 15 cm - B= 44 cm - N= 98 cm - G= 2,8 m - J= 2,9 m



Manual do Operador

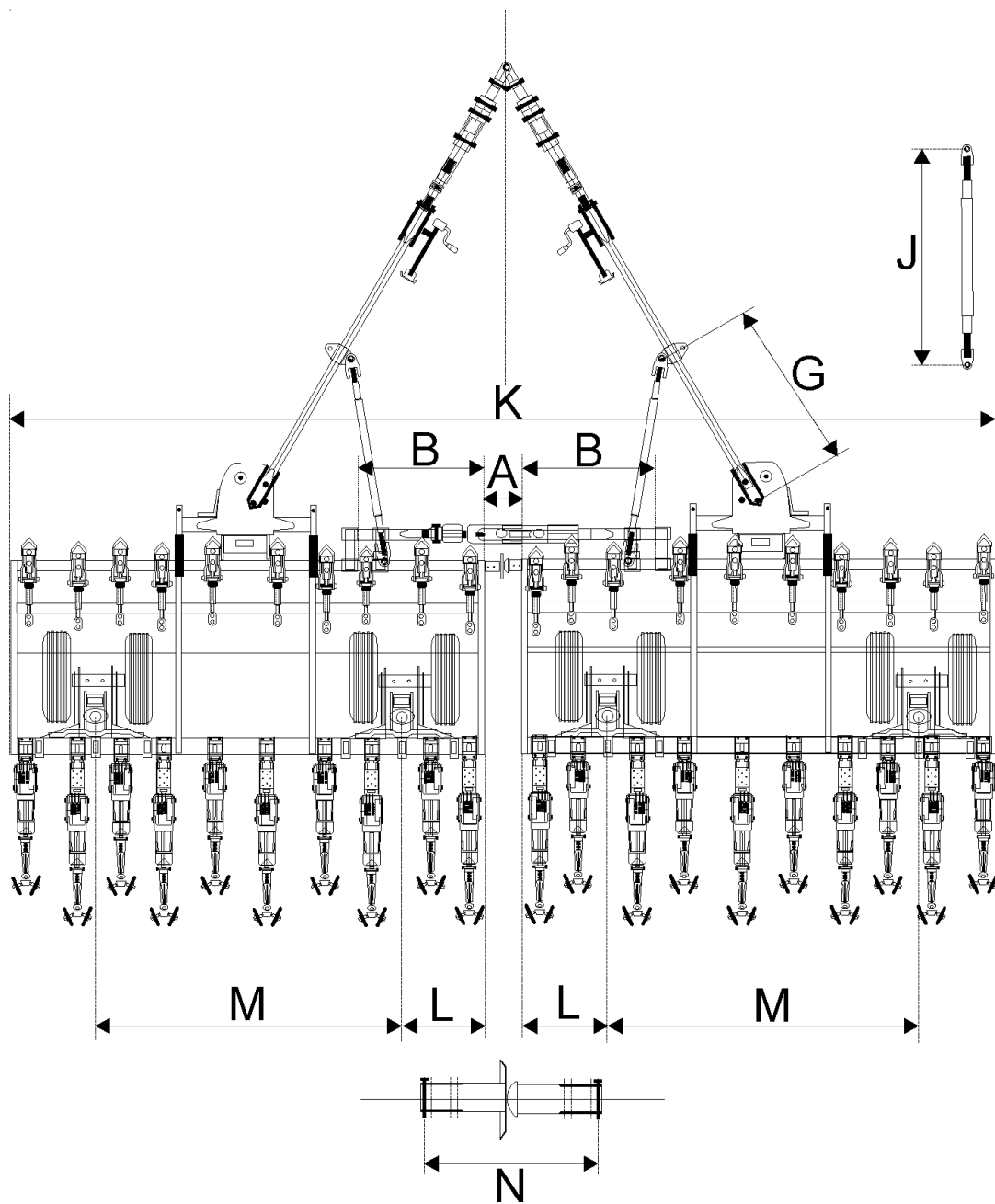
Land Master Tandem



ESPAÇAMENTO DE 20X50

MEDIDAS DE MONTAGEM

K= 9,8 m - M= 3 m - L=90 cm - A= 19 cm - B= 80 cm - N= 90 cm - G= 2,8 m - J= 3 m





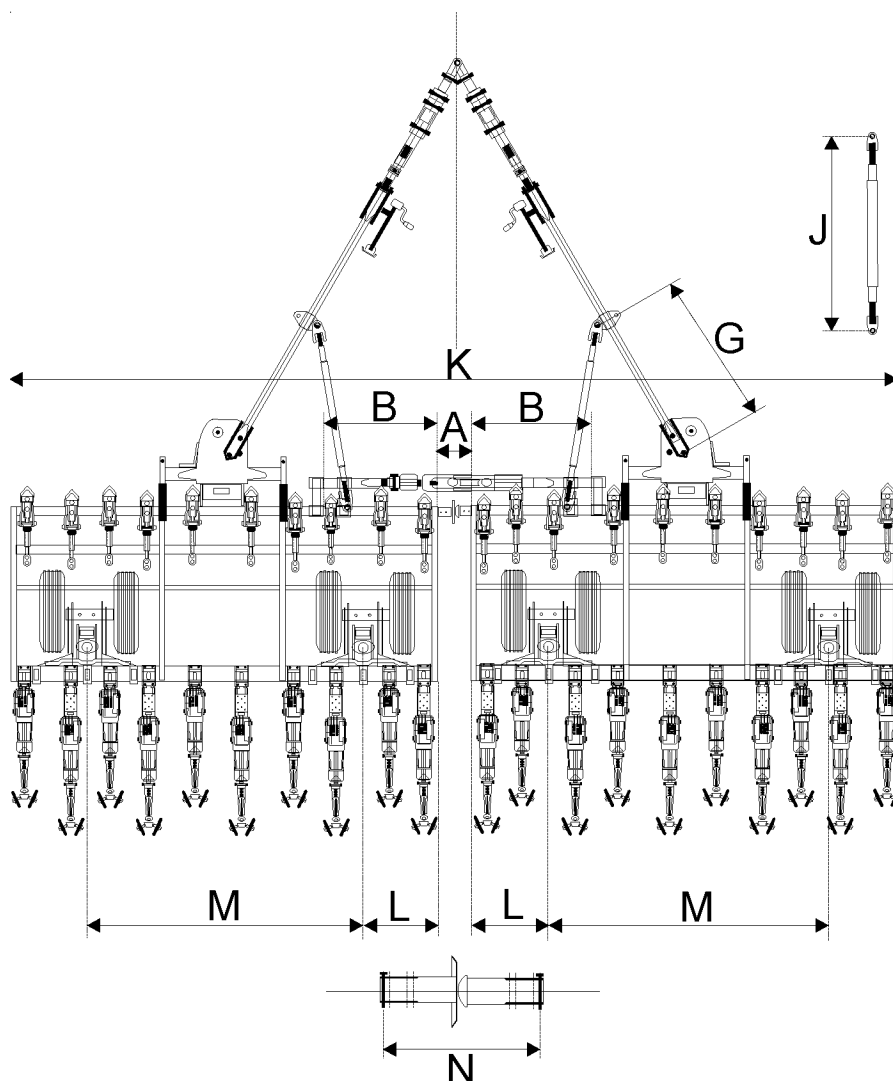
Manual do Operador

Land Master Tandem

ESPAÇAMENTO DE 22X45

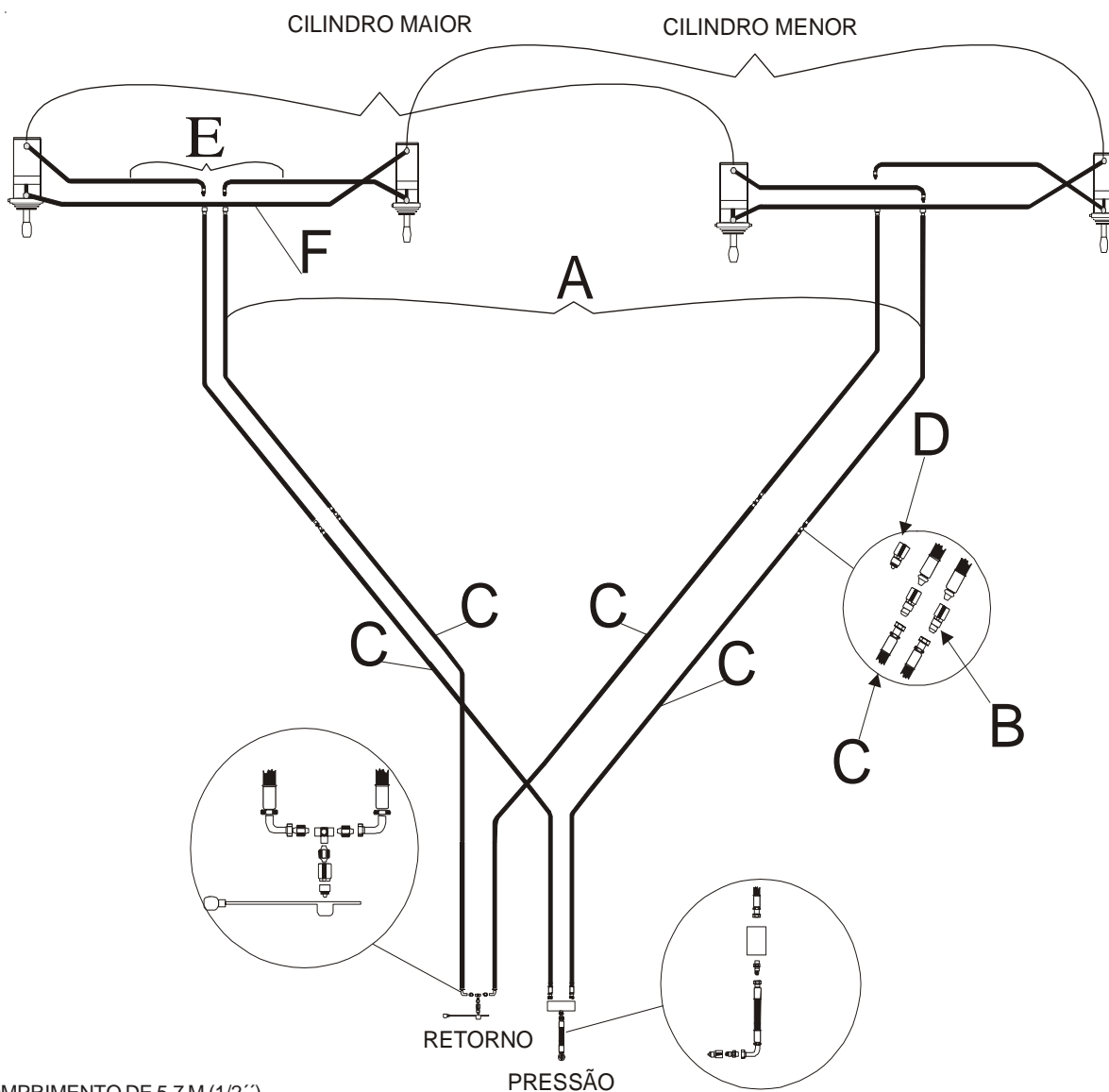
MEDIDAS DE MONTAGEM

K= 9,76 m - M= 2,8 m - L= 95 cm - A= 15cm - B= 82cm - N= 53 cm - G= 2,8 m - J= 3m



MONTAGEM DO SISTEMA HIDRÁULICO MÁQUINA EM TANDEM

- 1 - REMOVA O ENGATE RÁPIDO (D) (GUARDE-O)
- 2 - ACOPLE AS MANGUEIRAS (A) DO SISTEMA HIDRÁULICO DA MÁQUINA COM AS MANGUEIRAS DO SISTEMA HIDRÁULICO DO TAND (C) USANDO O ADAPTADOR (B)



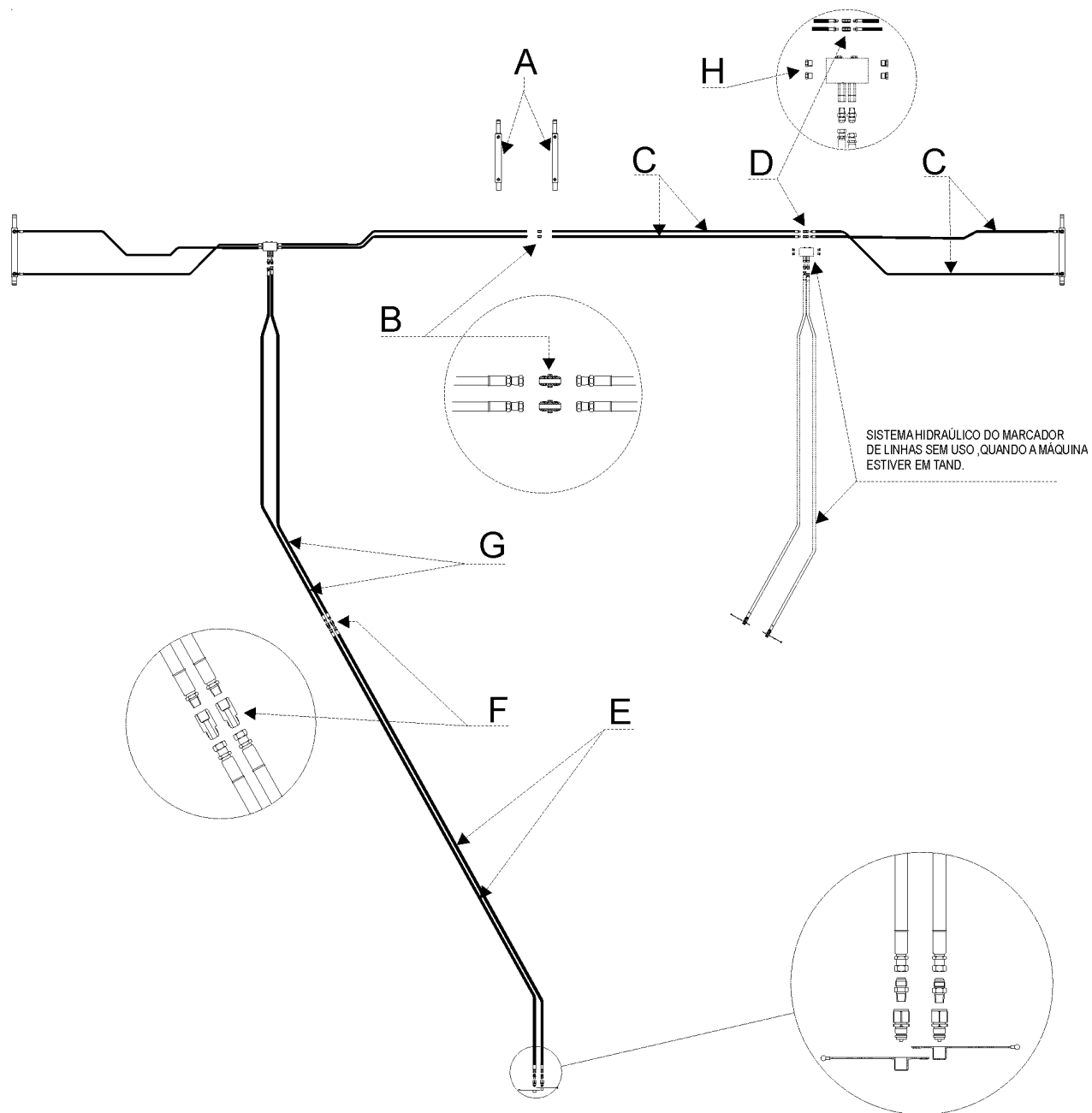
A = COMPRIMENTO DE 5,7 M (1/2'')

C = COMPRIMENTO DE 4,7 M (1/2'')

E = COMPRIMENTO DE 4,7 M (1/2'')

F = COMPRIMENTO DE 3,4 M (1/2'')

E = COMPRIMENTO DE 2,0 M (1/2'')



- C** = COMPRIMENTO DE 3m (3/8´´)
- E** = COMPRIMENTO DE 4,7m (1/2´´)
- G** = COMPRIMENTO DE 5,7m (1/2´´)



MONTAGEM SISTEMA HIDRÁULICO MARCADOR DE LINHAS MÁQUINA EM TANDEM

- 1**-REMOVA OS CILINDROS HIDRÁULICOS CENTRAIS (A)
JUNTAMENTE COM O MARCADOR DE LINHAS (GUARDE-OS)

- 2**-ACOPLE AS MANGUEIRAS USANDO O ADAPTADOR (B)
- 3**-DESACOPLE AS MANGUEIRAS (C) DA VALVULA DE UMA MÁQUINA DEIXANDO
ESSA VÁLVULA SEM USO.

- 4**- ACOUPLE AS MANGUEIRAS (C) USANDO O ADAPTADOR (D)

- 5**- ACOUPLE AS MANGUEIRAS (E) E (G) USANDO O ADAPTADOR (F)

- 6**- USE O TAPÃO (H) PARA PROTEJER A VÁLVULA CONTRA A ENTRADA DE SUJEI-
RAS.



Manual do Operador

Land Master Tandem

CATÁLOGO



DE

PEÇAS



Catálogo de Peças

Land Master Tandem

O PRESENTE CATÁLOGO DE PEÇAS CONTÉM O DESENHO, O CÓDIGO E A DENOMINAÇÃO DE CADA PEÇA DA SEMEADORA ADUBADORA FACILITANDO ASSIM A IDENTIFICAÇÃO E O RECONHECIMENTO DAS MESMAS NO ATO DA COMPRA E SUBSTITUIÇÃO.

ÍNDICE

1-Cabeçalho

-cj.montagem cabeçalho	4
-cj.cabeçalho	6
-cj.tensor	8
-cj.regulagem frontal	10

2-Sistema hidráulico tandem

-cj.sistema hidráulico	14
-cj.sistema hidráulico do marcador de linhas	16

3-Chassi

-cj.chassi	18
------------------	----

4-Plataforma

-cj.plataforma	20
----------------------	----

5-Transmissão

-cj.transmissão	22
-cj.desligador meia máquina	26

6-Rodado

-cj.rodado simples pneu trelleborg para máquinas apartir de maio de 2005	28
-cj.rodado simples pneu 12 lonas	32
-cj.rodado simples pneu 10 lonas	34
-cj.rodado compensador	36

7-Sistema hidráulico

-cj.sistema hidráulico com marcador de linhas	42
---	----

8-Reservatório adubo

-cj.reservatório adubo sem-fim 1" inox	44
-cj.reservatório adubo sem-fim 2" inox	48
-cj.reservatório adubo sem-fim 1" carbono	52
-cj.reservatório adubo sem-fim 2" carbono	56

9-Distribuidor adubo

-cj.fundo reservatório sem-fim 1" invertido	60
-cj.fundo reservatório sem-fim 2" invertido	64

10-Linhas adubo

-cj.braço guilhotina	68
-cj.garra	70
-cj.disco guilhotina	72
-cj.disco desencontrado direito sem pantógrafo	78
-cj.sulcador defasado linha direita e esquerda	80
-cj.disco linha longa	82
-cj.disco linha média	84
-cj.disco linha curta	86
-cj.braço do facão afastado	88
-cj.braço facão afastado condutor regulável	90
-cj.braço facão afastado	92
-cj.braço disco	94
-cj.sulcador defasado lado direito e esquerdo	96
-cj.disco /garra menor/média /extra curta	98
-cj.braço facão afastado	100
-cj.facão regulável (opcional)	102
-cj.tapa sulco	104
-cj.limpador disco guilhotina 20"	108
-cj.limpador facão afastado	109
-cj.condutor telescópico do adubo com protetor	110

11-Linhas semente

-cj.linha longa e curta da semente	112
-cj.linha curta e longa linha "L"	122

12-Distribuidor semente

-cj.reservatório /base distribuidor horizontal sem rolete	132
-cj.reservatório/base distribuidor horizontal rolete simples	134
-cj.reservatório/base distribuidor horizontal rolete duplo	136
-cj.distribuidor de semente (girassol)	142
-cj.distribuidor (amendoim feijão)	144
-cj.distribuidor (sorgo)	145



-cj.distribuidor da semente (soja) para máquinas fabricadas apartir de junho de 2001	146
-cj.distribuidor da semente (soja)	147
-cj.distribuidor da semente amendoim completa (opcional)	148
-cj.distribuidor da semente sorgo completa (opcional)	149
-cj.distribuidor da semente milho	150
13-Distribuidor de inseticida granulado	
-cj.inseticida	152
14-Kit	
-kit prolongador linha par e land master	154
-kit condutor regulável para disco 18"	156
15-Marcador de linhas	
-cj.marcador de linhas tandem	158

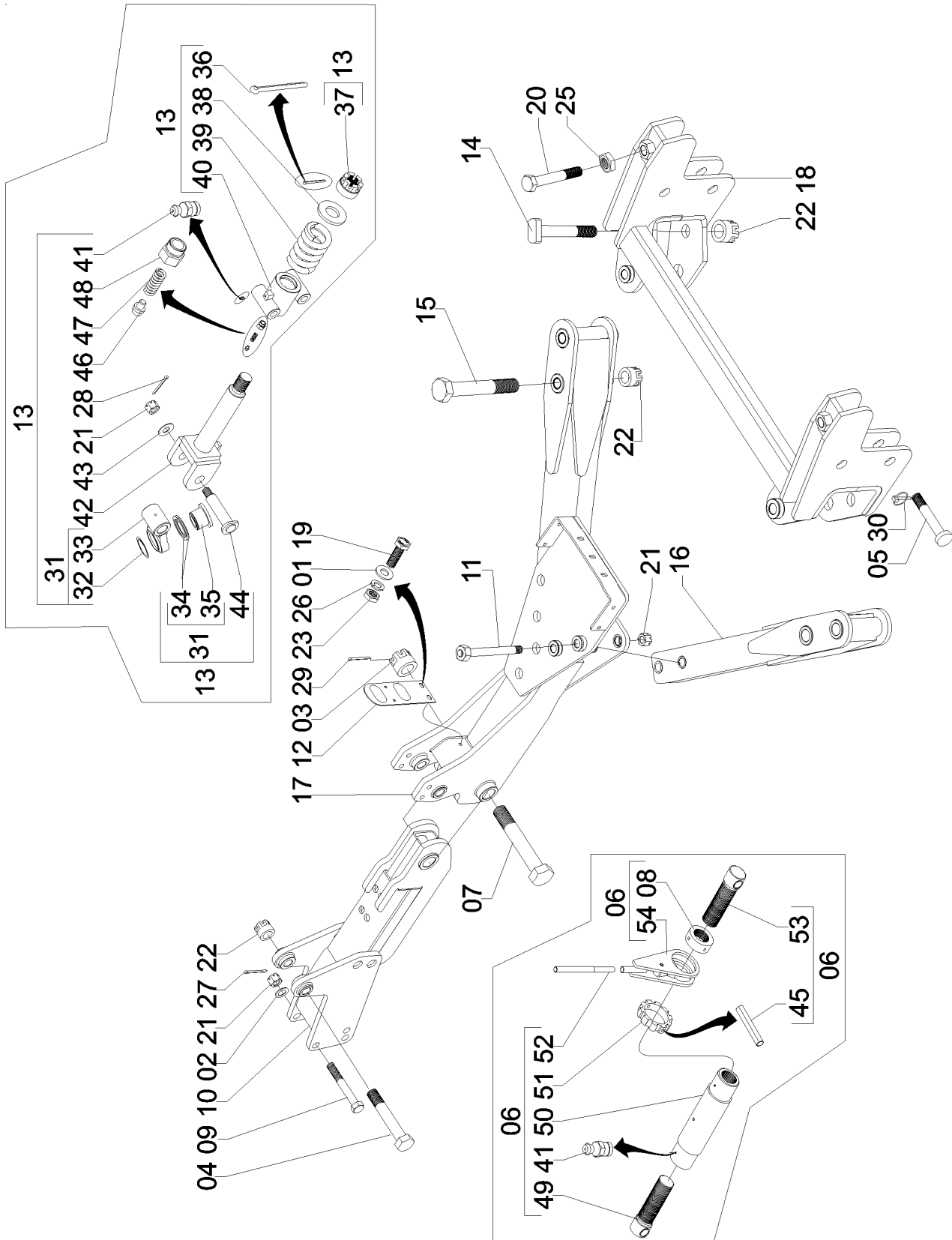
IMPORTANTE: A SEMEATO RESERVA-SE O DIREITO DE MODIFICAR OU APERFEIÇOAR QUALQUER DE SEUS PRODUTOS SEM AVISO PRÉVIO E, SEM QUE TENHA A RESPONSABILIDADE OU COMPROMISSO DE MODIFICAR OS PRODUTOS ANTERIORMENTE FABRICADOS.



Catálogo de Peças

Land Master Tandem

65025000 - CJ. MONTAGEM CABEÇALHO



Catálogo de Peças

Land Master Tandem



65025000 - C.J. MONTAGEM CABEÇALHO

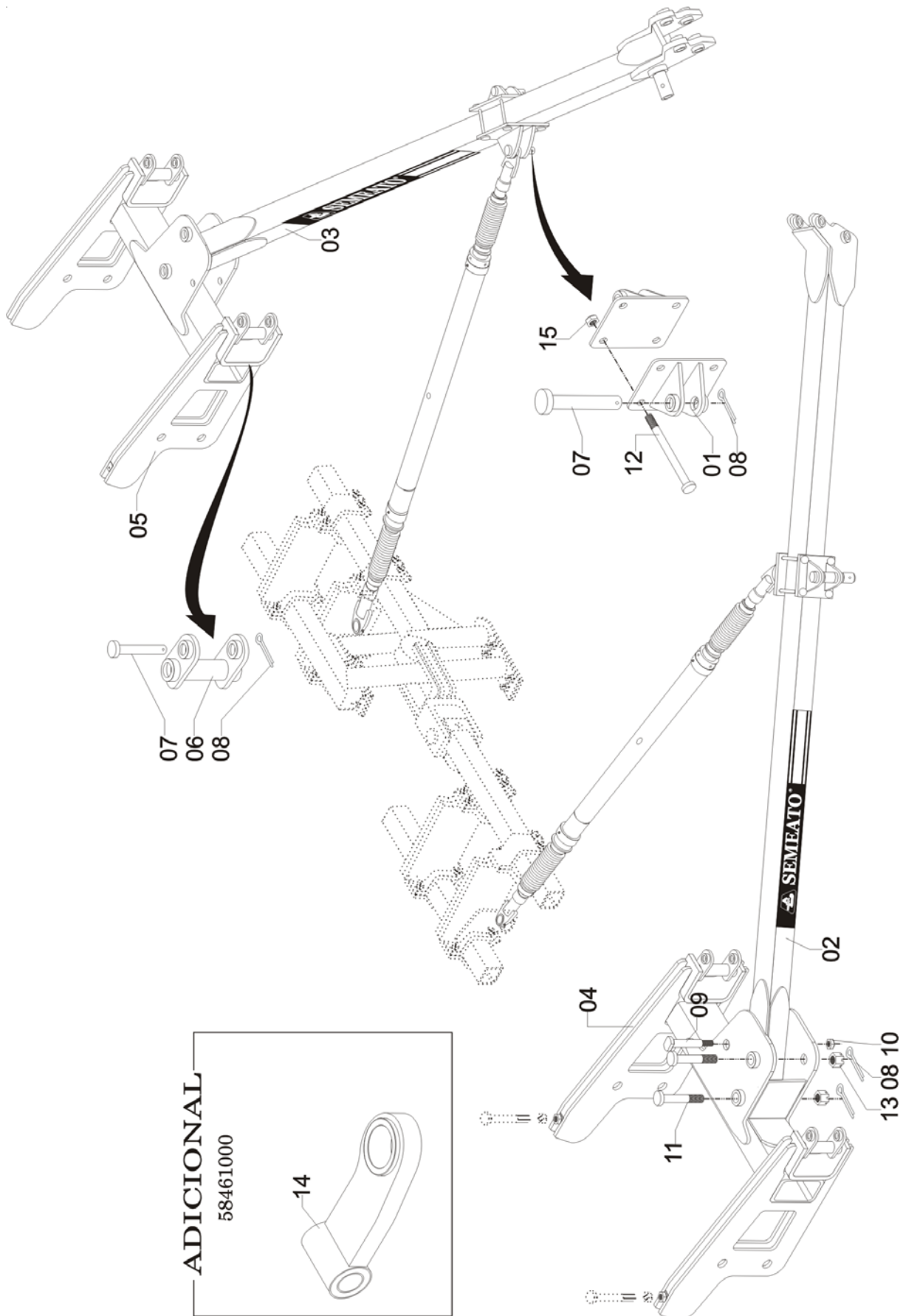
REF.	CÓDIGO	DENOMINAÇÃO	QT./CONJ.
01	01030053	arruela lisa 1,50x10,5x26,0	2
02	28040016	arruela lisa 3,75x26,0x40,0	2
03	35040002	porca castelo	5
04	36040001	parafuso	2
05	56060001	pino cabeçalho	4
06	56065002	cj.tensor	1
07	58020005	parafuso 45x3	1
08	58020006	batente rosca direita	1
09	58020007	parafuso esp.24x180	2
10	58020600	cj. cabeçalho movel	1
11	58021400	cj.pino 1"	2
12	58025004	cj.guia das mangueiras	1
13	58025005	cj. engate	1
14	65020003	parafuso m45x3	2
15	65020004	parafuso m45x3	2
16	65020100	cj.braço esquerdo	1
17	65020200	cj.cabeçalho	1
18	65020300	cj.suporte cabeçalho	1
19	818710025	parafuso cab,sext 10x25	2
20	818836110	parafuso cabeça sext. 36x110 8.8	2
21	82030724	porca castelo m24	4
22	82030730	porca castelo m30 baixa	3
23	82050710	porca sext, m10	2
24	82050730	porca sext, m 30	2
25	82050736	porca sext,m36	2
26	83010110	arruela pressão m10	2
27	85001643	contrapino 3/16x1.1/2	4
28	85001849	contrapino 1/4x2	2
29	85001859	contrapino 1/4x3	5
30	92032449	pino trava 3/8x2 c/anel 47 mm	4
31	58025007	cj. engate	1
32	9220160	anel elástico p/ eixo e-60	1
33	56061300	engate	1
34	58060053	arruela	2
35	56060013	bucha interna	1
36	85001859	contrapino 1/4"x3"	1
37	56060015	porca castelo	1
38	58020018	arruela	1
39	58020017	mola	1
40	58020019	mancal cabeçalho	1
41	84300818	graxeira reta m8x1,25	1
42	58020400	suporte engate	1
43	03070020	arruela 50x25,5x1.90	1
44	58021900	cj. eixo	1
45	92011030	contrapino m10x30	2
46	56060019	trava	1
47	23121603	mola externa	1
48	56060018	porca	1
49	56060400	fuso direito	1
50	56060600	destorcedor	1
51	56060003	estrela do destorcedor	1
52	56060004	barra de haste	1
53	56060500	fuso esq.	1
54	56060700	haste	1



Catálogo de Peças

Land Master Tandem

58465000 C.J. CABEÇALHO



ADICIONAL

58461000

14

Catálogo de Peças

Land Master Tandem



58465000-CJ.cabeçalho

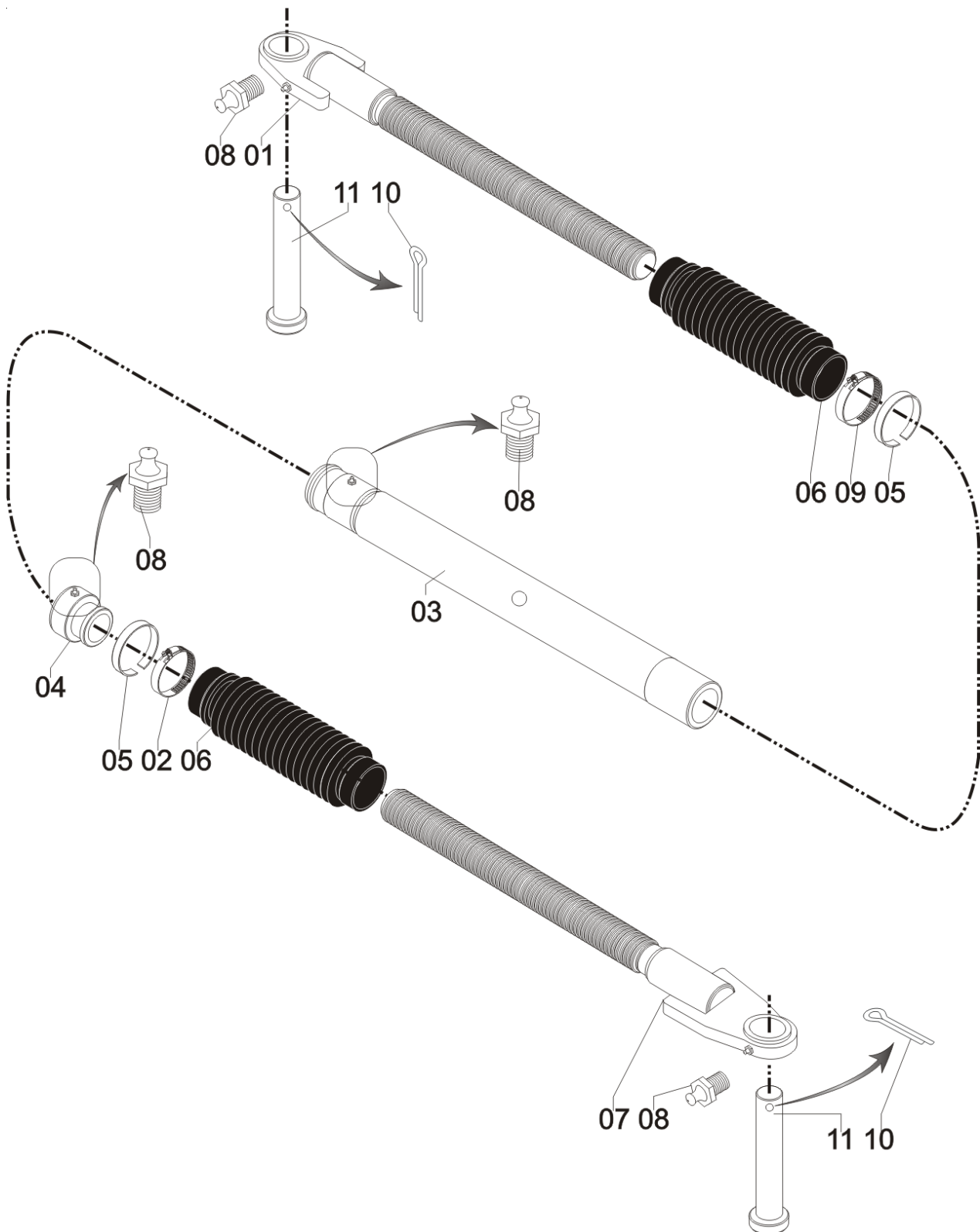
REF.	CÓDIGO	DENOMINAÇÃO	QT./CJ
01	58462000	engate maior	04
02	58460200	cabeçalho direito	01
03	58460100	cabeçalho esquerdo	01
04	58460400	travessa direita	01
05	58460300	travessa esquerda	01
06	58460500	engate articulado	04
07	58460008	pino	08
08	85001859	contrapino 1/4x3	10
09	58020022	parafuso	04
10	82050730	parafuso sext, M30	04
11	58460005	parafuso M45x30	04
12	818820200	parafuso sext, 20x200	08
13	56060015	porca castelo M45	04
14	58461000	cj.ponteira adicional	02
15	82050720	porca sext, m20	08



Catálogo de Peças

Land Master Tandem

58465001-CJ.tensor



Catálogo de Peças

Land Master Tandem



58465001-CJ.Tensor

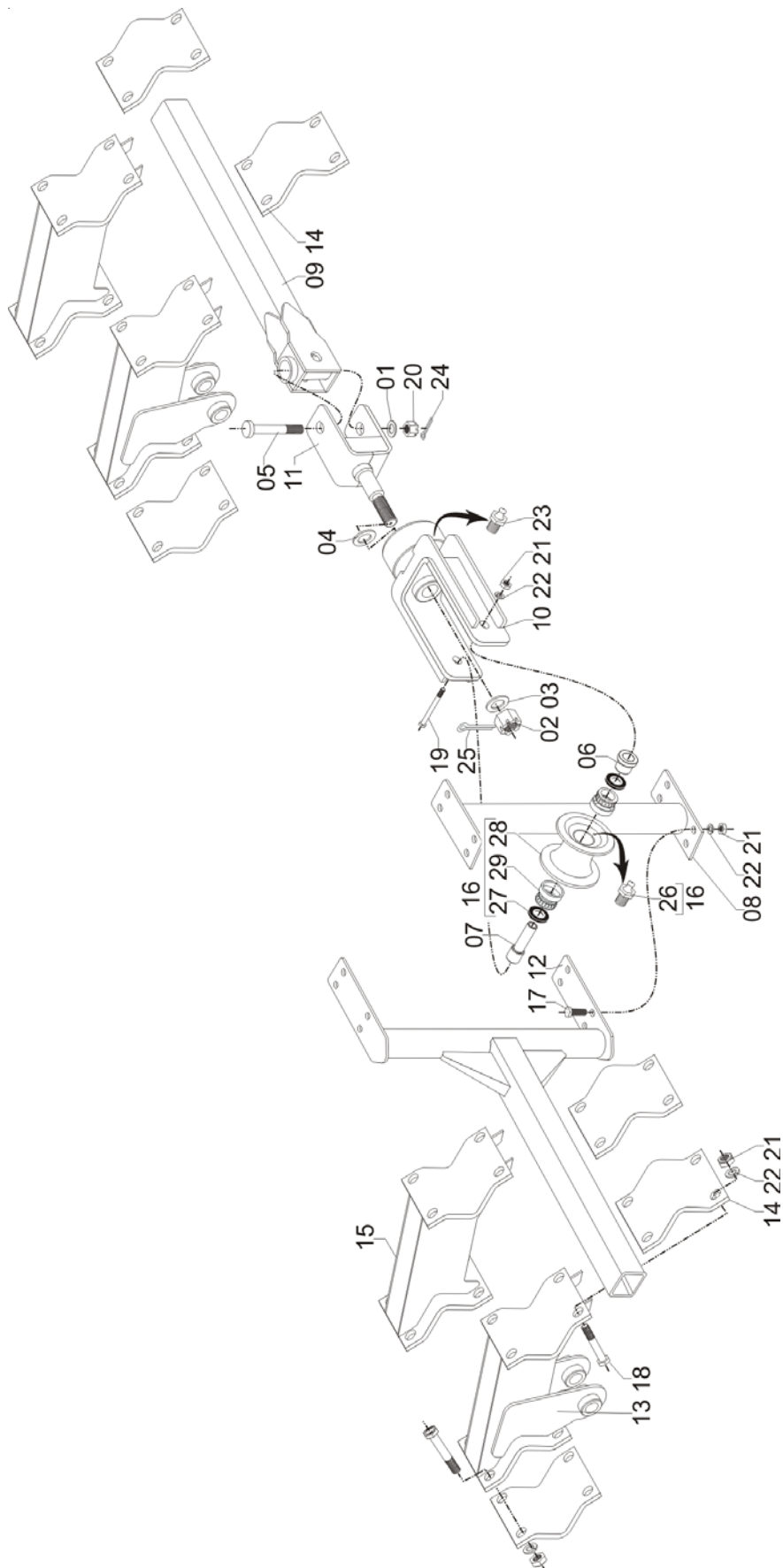
REF.	CÓDIGO	DENOMINAÇÃO	QT./CJ
01	58461600	cj.fuso rosca trapez, esquerdo	02
02	86105116	abraçadeira suprens 76-95	04
03	58461900	cj.tensor menor	02
04	58460001	porca trava	02
05	58460002	bucha do protetor	04
06	58460003	mangote protetor	04
07	58461500	cj.fuso rosca trapez, dir	02
08	84300818	graxeira reta m8x1.25	08
09	86055776	abraçadeira suprens 57-76	04
10	85002255	contra pino 3/8"x2.1/2"	04
11	58460008	pino	04



Catálogo de Peças

Land Master Tandem

58465003 CJ. REGULAGEM FRONTAL



Catálogo de Peças

Land Master Tandem



58465003 - CJ. REGULAGEM FRONTAL

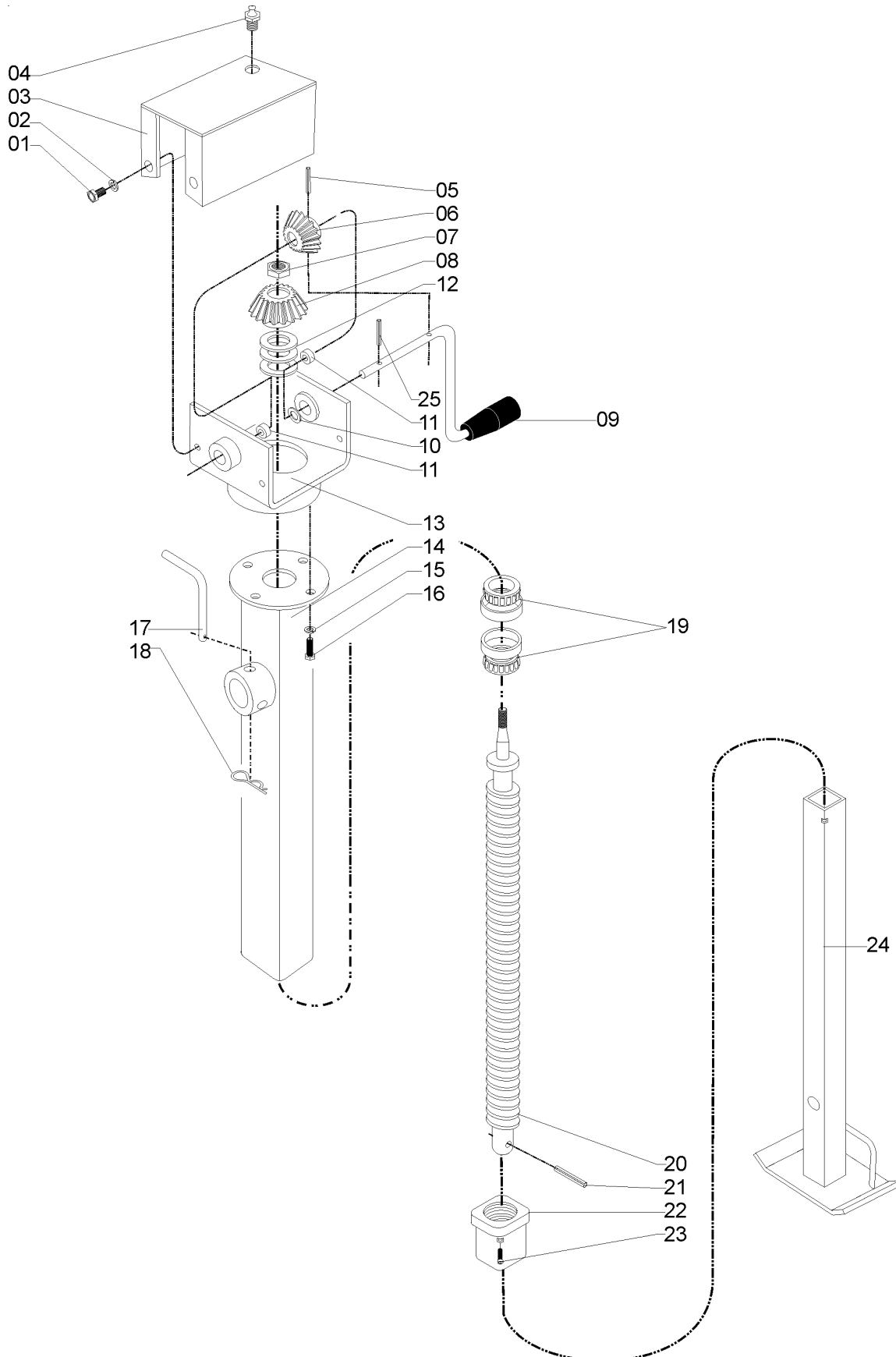
REF.	CÓDIGO	DENOMINAÇÃO	QT./MÁQ.
01	28040016	arruela lisa 3,75x26,0x40,0	01
02	56060015	porca castelo	01
03	58020018	arruela	01
04	58460007	arruela 9.5x62x99	01
05	58460009	parafuso m30x3,5	01
06	58460010	bucha da roldana	01
07	58460011	eixo roldana	01
08	58460600	cj.guia roldana	01
09	58460700	cj. distanciador	01
10	58460800	cj.garfo	01
11	58460900	cj.engate eixo	01
12	58461200	cj.braço regulagam	01
13	58461300	cj.suporte	02
14	58461301	abraçadeira tandem	08
15	58461400	cj.suporte	02
16	58465004	cj.roldana	01
17	818820050	parafuso cab.sex.20x50 8.8	08
18	818820075	parafuso cab.sex.20x75 8.8	32
19	818820190	parafuso cab.sex.20x190 8.8	01
20	82030730	porca castelo m30 baixa	01
21	82050720	porca sext,m20	40
22	83010120	arruela pressão m20	40
23	84300818	graxeira reta 8x1,25	02
24	85001849	contrapino 1/4x2	01
25	85001859	contrapino 1/4x3	01
26	84300818	graxeira reta m8	01
27	89101109	retentor sabo 01109 br	02
28	58460004	roldana	01
29	88330206	rolamento cônico 30206	02



Catálogo de Peças

Land Master Tandem

58465200 - C.J. MACACO



Catálogo de Peças

Land Master Tandem



58465200 - C.J. MACACO

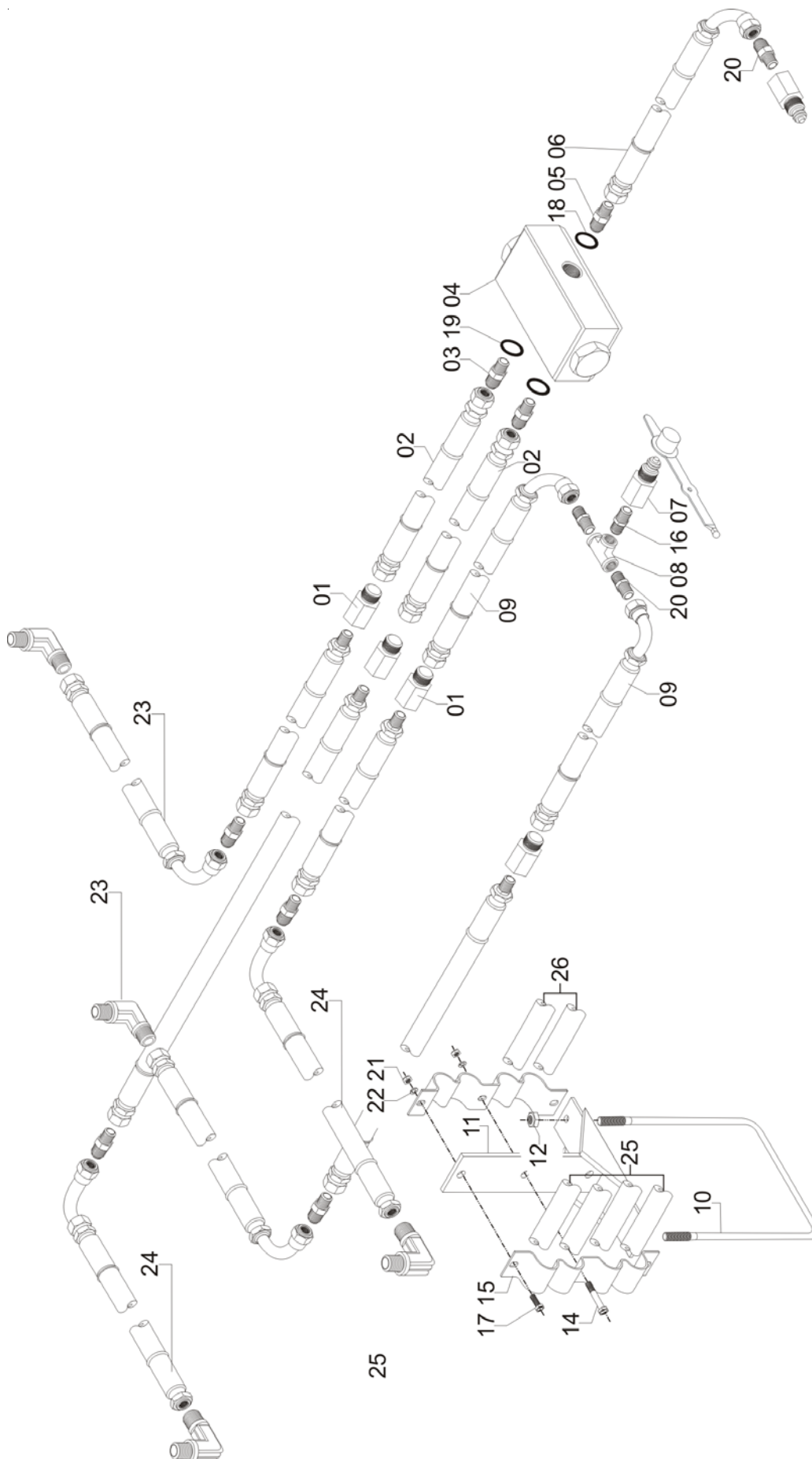
REF.	CÓDIGO	DENOMINAÇÃO	QT./MÁQ.
01	818808016	PARAFUSO SEXT. M8X16 8.8	04
02	83010108	ARRUELA PRESSÃO M8	04
03	58462900	TAMPADO MACACO	01
04	84300618	GRAXEIRA RETA M6	01
05	92010630	PINO ELÁSTICO M6X30	01
06	58460015	PINHÃO Z-12	01
07	82051616	PORCA SEXT. MB 16 BAIXA	01
08	58460016	COROA Z-20	01
09	58465102	MANIVELA	01
10	28020048	ARRUELA LISA 0,90X16,5X22,0	01
11	58460014	BUCHA 13.7X16X24	02
12	18070022	ARRUELA ø30,3Xø21X0,5	03
13	58462800	MANCAL	01
14	58462700	TUBO EXTERNO	01
15	83010110	ARRUELA PRESSÃO M10	04
16	818810035	PARFUSO SEXT. M10X35 8.8	04
17	28140013	PINO DO MACACO	01
18	15070001	GRAMPO	01
19	88330204	ROLAMENTO CÔNICO 30.204	02
20	58460020	FUSO M30 TRAPEZOIDAL PE	01
21	92010830	PINO ELÁSTICO M8X30	01
22	58460013	BUCHA DO FUSO	01
23	812708012	PARAFUSO ALL.S/C 8X12	01
24	58462300	SUPORTE	02
25	92010620	PINO ELÁSTICO M6X20	01



Catálogo de Peças

Land Master Tandem

58075301-CJ.sistema hidráulico tandem





58075301 - C.J. sistema hidráulico tandem

REF.	CÓDIGO	DENOMINAÇÃO	QT./MÁQ.
01	58070010	adptador 1/2-14 NPT femea /7/8-14 UNF macho	04
02	58072200	cj.mangueira 1/2x2700	02
03	05021633	adaptador 10-10S7/8"14F"	02
04	86319018	valvula VDF 34/90-vasão 40/90 L/min	01
05	05022266	adaptador reto M.O'RING 1.1/16XM.7/8 JIC	01
06	58072700	cj.mangueira 1/2x150	01
07	05182596	engate rápido NPT 1/2" MACHO	02
08	05372662	tee femea 140 8.8.8.c-1/2 NPT	01
09	58070600	cj.mangueira 1/2x2700	02
10	58070012	abraçadeira	06
11	58072800	cj.suporte das mangueiras	06
12	82050708	porca sext, M8	30
13	83010108	arruela de pressão M8	30
14	818808040	parafuso sext, M8x40 8.8	06
15	58070013	fixador das mangueiras	12
16	05022245	adaptador macho 1/2 NPTX macho 1/2 NPT	01
17	818808025	parafuso sext, M8x25 8.8	12
18	05022801	anel O'RING 1.1/16" UNF	01
19	05022802	anel o'ring 7/8"unf	02
20	05010026	adaptador jic 7/8 14F-NPT 1/2 14 F	03
21	82051616	porca	18
22	00000000	arruela lisa	18

23-Ligado ao cilindro hidráulico menor lado esquerdo, visto de trás da máquina. (Retorno).

24-Ligado ao cilindro hidráulico maior lado direito, visto de trás da máquina. (Pressão).

25-Mangueiras do marcado de linhas.

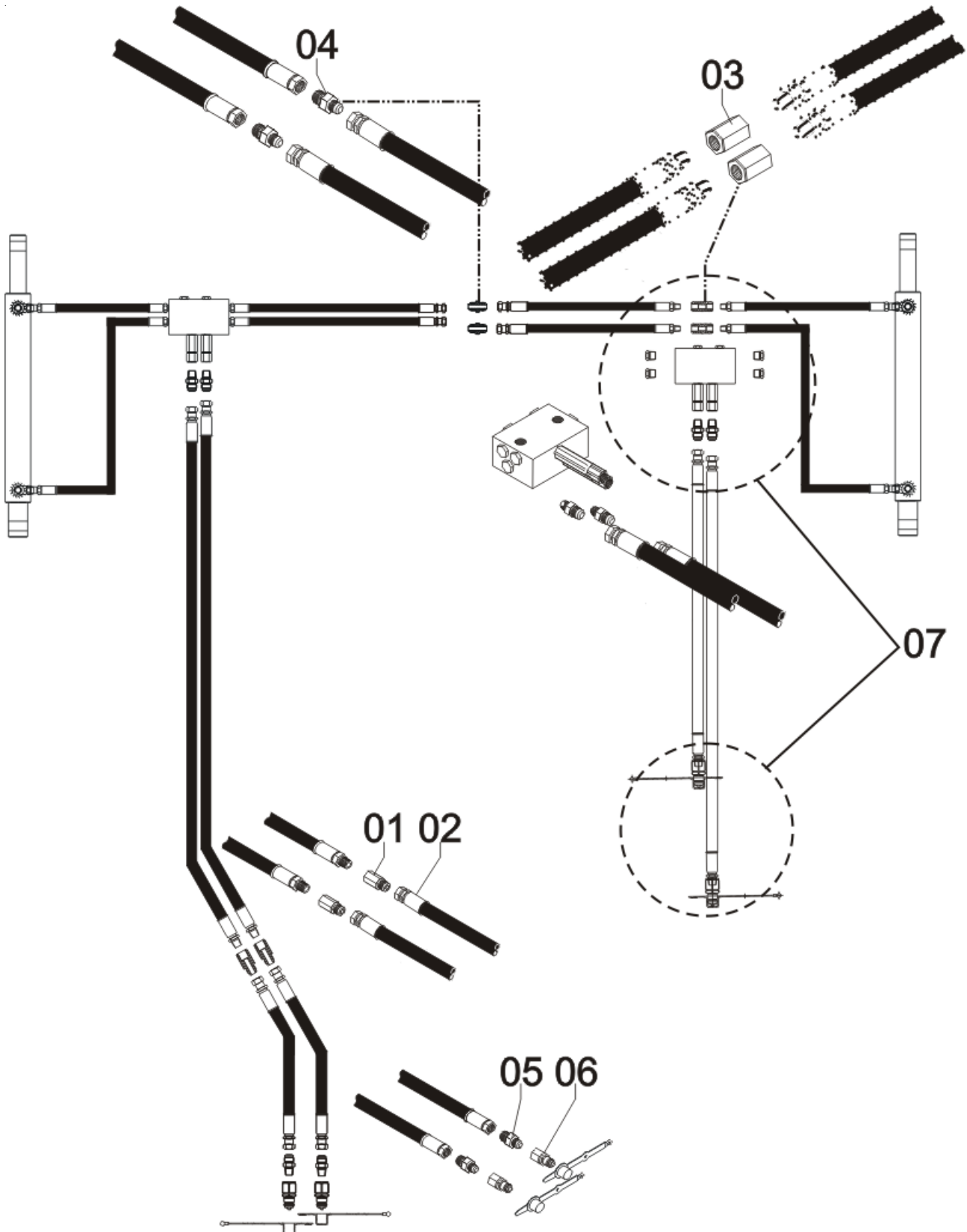
26-Mangueiras cilindros dos rodados.



Catálogo de Peças

Land Master Tandem

58075302 - C.J. sistema hidráulico do marcador de linhas



Catálogo de Peças

Land Master Tandem



58075302 - CJ. sistema hidráulico do marcador de linhas

REF.	CÓDIGO	DENOMINAÇÃO	QT./MÁQ.
01	58070010	adaptador 1/2-14 NPT femea-7/8-14 UNF macho	02
02	58072200	cj.mangueira 1/2x2700	02
03	58070014	adaptador femea 1/4-18 NPT	02
04	58070015	adaptador macho 3/4-16 UNF	02
05	05010026	adaptador JIC 7/8 14F-NPT 1/2 14F	02
06	05182596	engate rapido NPT 1/2" MACHO	02

07 **OBS:** Sistema hidráulico do marcador de linhas sem uso, quando a máquina estiver em tandem.

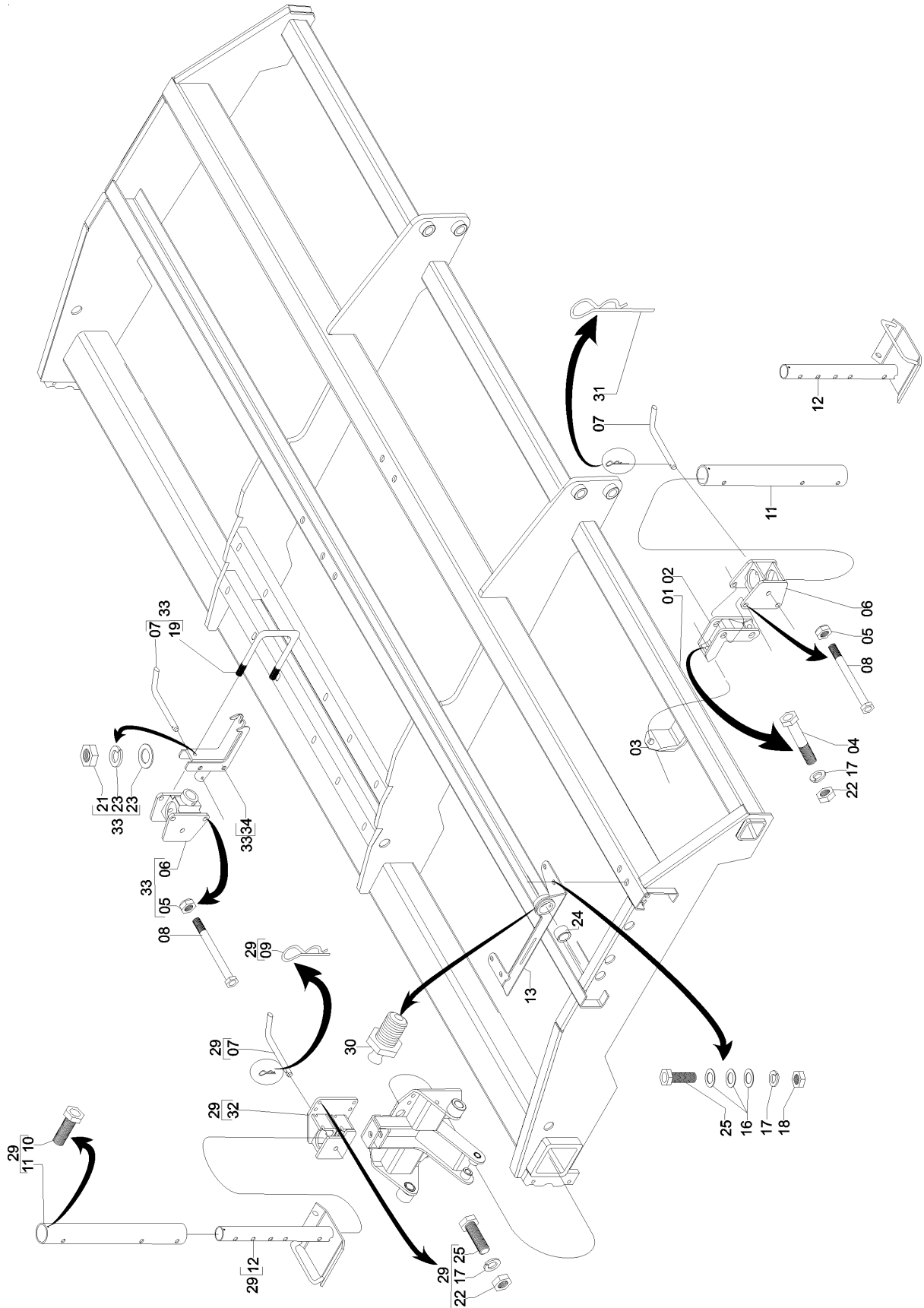
OBS: A válvula e o sistema hidráulico do marcador de linhas, da máquina do lado esquerdo, deve ser isolado assim, como os cilindros hidráulicos que ficam entre as duas máquinas devem ser retirados.



Catálogo de Peças

Land Master Tandem

58115500 - CJ. CHASSI LAND MASTER TANDEM



Catálogo de Peças

Land Master Tandem



58115500 - C.J. CHASSI LAND MASTER TANDEM

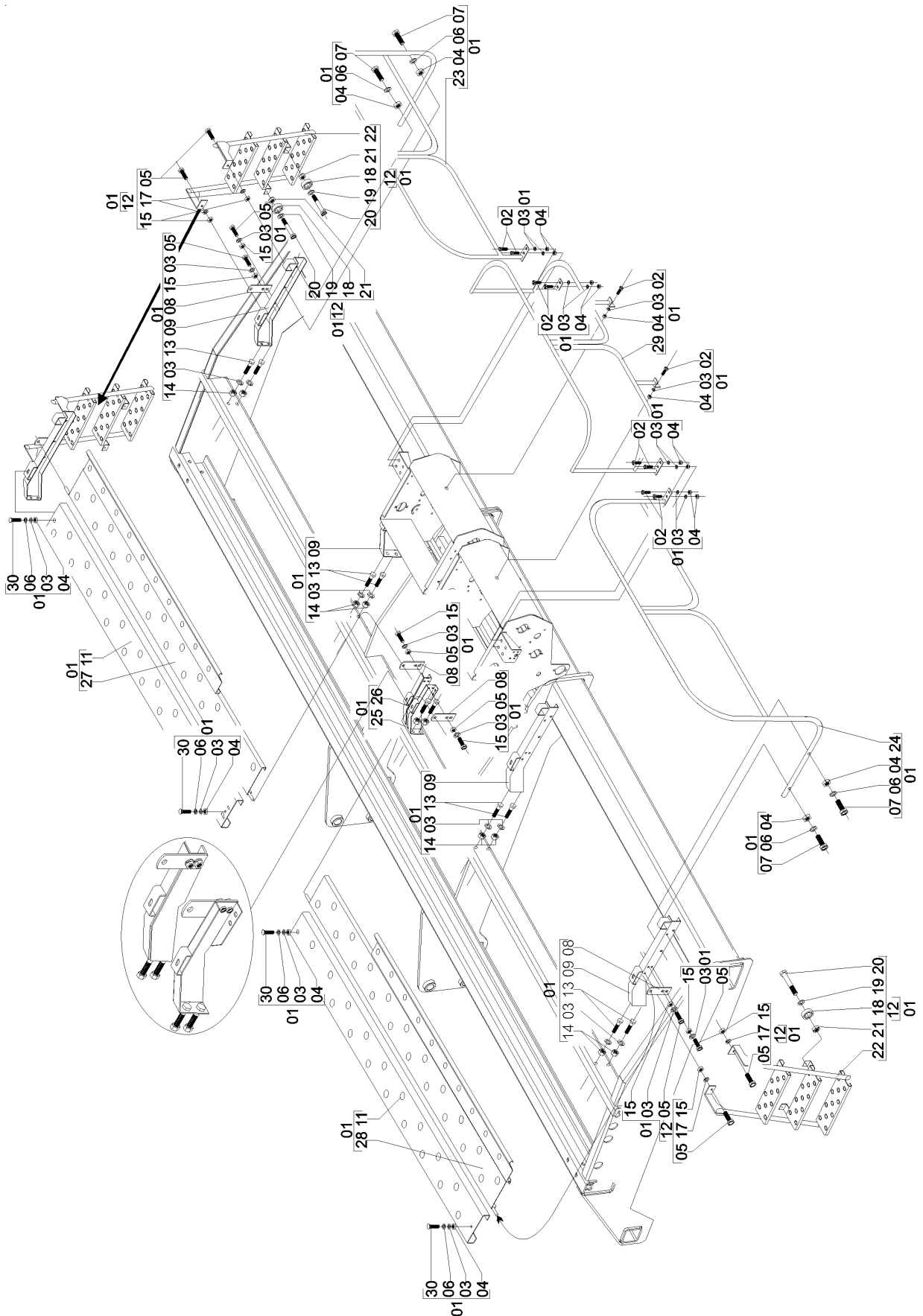
REF.	CÓDIGO	DENOMINAÇÃO	QT./MÁQ.
01	58115500	CJ. CHASSI	01
02	58170400	CJ. SUPORTE DO MACACO	02
03	28160001	PRESSILHA DO SUPORTE	02
04	818816075	PARAFUSO SEXT.M16X75 (8.8)	02
05	82010720	PORCAAUTOTRAVANTE M20 DL	03
06	58461800	CJ.REGULAGEM DE ALTURA	02
07	28380019	PINO	14
08	818820150	PARAFUSO SEXT. M20X150 (8.8)	06
09	15070001	GRAMPO DE PRESSÃO	02
10	818708016	PARAFUSO SEXT. M8X16	03
11	28382400	CJ.APOIO MAIOR	03
12	28382500	CJ.APOIO MENOR	03
13	58190700	CJ.APOIO DIR. CAIXA DE ADUBO	01
14	58190600	CJ. APOIO ESQ. CAIXA DE ADUBO	01
15	15140010	ARRUELA LISA	16
16	818816040	PARAFUSO SEXT. M16X40	12
17	83010116	ARRUELA DE PRESSÃO M16	30
18	8205071608	PORCA SEXT. DIN 934 MA 16-8	12
19	58460018	APOIO	01
20	82050716	PORCA SEXT. M16	14
21	82050622	PORCA SEXT. MB22	04
22	03190019	PORCA	14
23	83010122	ARRUELA PRESSÃO M22	02
24	58190013	BUCHA MENOR.	02
25	818816050	PARAFUSO SEXT. M16X50 (8.8)	12
26	58115300	CJ. PÉ DE APOIO LADO DIR.	01
27	58115400	CJ.PÉ DE APOIO LADO ESQ.	01
28	84300818	GRAXEIRA RETA M8X1,25.	03
29	58110300	CJ. SUPORTE PÉ DE APOIO LADO ESQ.	01
30	58110400	CJ. SUPORTE PÉ DE APOIO LADO DIR.	01
31	04120001	GRAMPO DE PRESSÃO	06
32	58110300	CJ. SUPORTE PÉ DE APOIO LADO ESQ.	01
33	58115501	CJ. APOIO TRASEIRO LMTD 11	01
34	58462200	SUPORTE	01



Catálogo de Peças

Land Master Tandem

58455011 - CJ. PLATAFORMA LM TANDEM



Catálogo de Peças

Land Master Tandem



58455011 - C.J. PLATAFORMA LM TANDEM

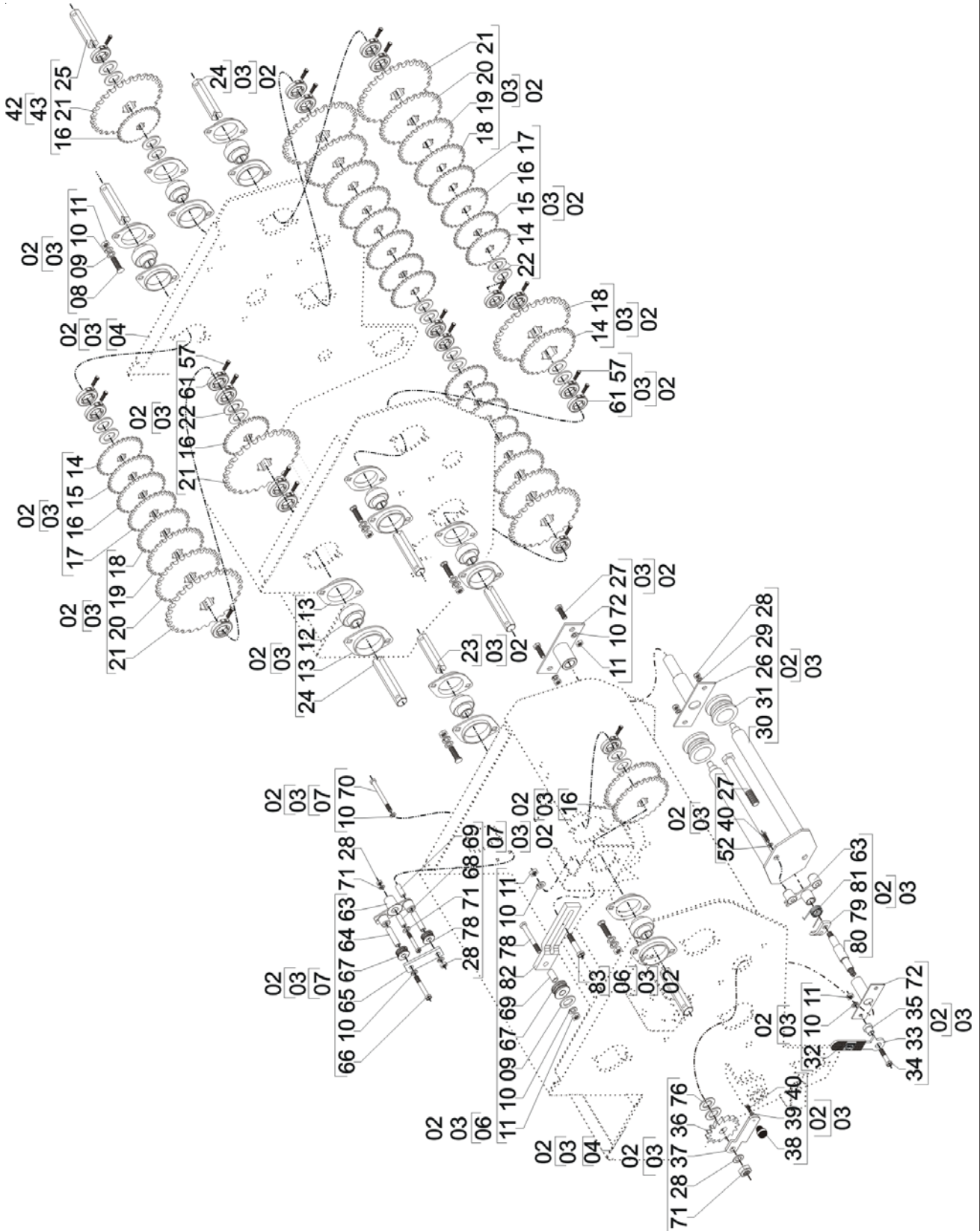
REF.	CÓDIGO	DENOMINAÇÃO	QT./CONJ.
01	58455011	CJ.PLATAFORMA	01
02	818810025	PARAFUSO SEXTRAVADO 10X25 8.8	10
03	83010110	ARRUELA PRESSÃO M10	28
04	8205071008	PORCA SEXTRAVADA MA 10-08	14
05	818812030	PARAFUSO SEXTRAVADO 12X13 8.8	16
06	15140010	ARRUELA LISA M16	08
07	818810070	PARAFUSO SEXTRAVADO M10X70 8.8	04
08	58450001	APOIO	04
09	58450800	CJ.APOIO DIREITO PLATAFORMA MAIOR	02
10	03220028	ARRUELA LISA 1,50X13,5X24.0	16
11	58050049	PLATAFORMA ESTREITA	02
12	58453400	CJ.ESCADA	02
13	818816035	PARAFUSO SEXTRAVADO 16X35 8.8	08
14	0205071608	PORCA SEXTRAVADA MA 16-08	08
15	8205071208	PORCA SEXTRAVADA MA 12-08	07
16	58455010	CJ.ESCADA	02
17	83010112	ARRUELA DE PRESSÃO M12	04
18	28380026	BATENTE	04
19	15070071	ARRUELA LISA 1.5XØ6.3XØ11	04
20	818806025	PARAFUSO SEXTRAVADO M6X25 8.8	04
21	82000706	PORCA SEXTRAVADA AUTOTRAVANTE M6 DS	04
22	58455010	SUB.CJ.ESCADA	02
23	58451400	CJ. PROTEÇÃO PLATAFORMA ESQ.	01
24	58451500	CJ.PROTEÇÃO PLATAFORMA DIR.	01
25	58451600	CJ.APOIO ESQ.PLATAFORMA	01
26	58451700	CJ.APOIO DIR. PLATAFORMA	01
27	58453000	CJ.PLATAFORMA DIR.	01
28	58452900	CJ.PLATAFORMA ESQ.	01
29	58452400	CJ.PROTEÇÃO PLATAFORMA CENTRAL	01
30	816810045	PARAFUSO FRANCÊS 10X45 8.8	04



Catálogo de Peças

Land Master Tandem

58215000 - C.J. transmissão LAND MASTER TANDEM 11



Catálogo de Peças

Land Master Tandem



58215000 - C.J. transmissão LAND MASTER TANDEM 11

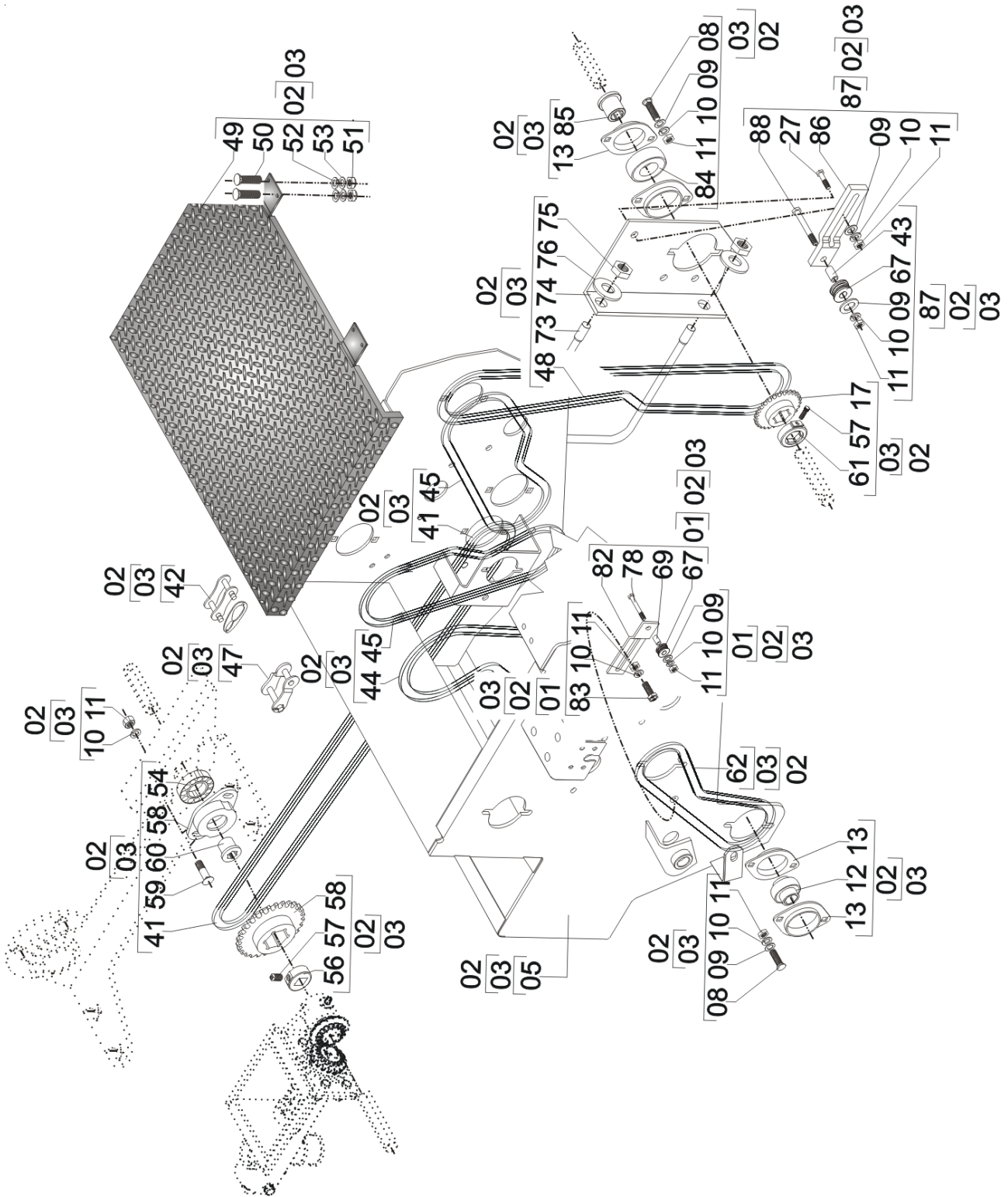
REF.	CÓDIGO	DENOMINAÇÃO	QT./CJ
01	58065007	cj. esticador	2
02	58215001	cj.caixa de cambio esquerda	1
03	58215002	cj.caixa de cambio direita	1
04	58210300	cj.soldado caixa de câmbio direita	1
05	58210100	cj.soldado caixa de câmbio esquerda	1
06	58066907	cj.esticador	4
07	58215003	cj.esticador	2
08	816810025	parafuso francês M 10x25	36
09	01030053	arruela lisa ø26ø10.5x1.5	72
10	83010110	arruela de pressão M10	84
11	82050710	porca sext, M 10	76
12	88110864	rolamento esf, 1108641 1"	18
13	28060073	mancal flageado	36
14	58060065	engrenagem z-14	08
15	58060063	engrenagem z-16	10
16	58060062	engrenagem z-17	08
17	58060060	engrenagem z-20	08
18	58060059	engrenagem z-21	10
19	58060058	engrenagem z-24	08
20	58060057	engrenagem z-25	12
21	58060056	engrenagem z-28	08
22	28040009	arruela lisa ø42xø31x2,65	60
23	58210011	eixo sext, 1"x208	02
24	58210010	eixo sext, 1" 740 mm	04
25	58210009	eixo sext, 1"x795 mm	02
26	58210500	eixo menor do esticador	04
27	818810025	parafuso sext, M10x25 8.8	12
28	82000712	porca autotravante m12 DS	16
29	03220028	arruela lisa 1.5x13.5x24	16
30	58210700	base do cj. esticador	04
31	58060013	rolete maior	08
32	60040010	proteção	04
33	56040076	trava	04
34	818810035	parafuso sext, M10x35	04
35	28020012	bucha	04
36	36050050	catraca do esticador	04
37	58210014	trava do esticador	04
38	01100059	manípulo do adubo	04
39	83010106	arruela de pressão M6	04
40	818806025	parafuso sext, M6x25	08
41	91111050	corrente ASA 50 123 elos	02
42	91225000	emenda ASA 50	08
43	28450055	bucha apoio 37xø12xø17	02
44	91111050	corrente ASA 50 61elos	02
45	91111050	corrente ASA 50 63 elos	04
46	91111050	corrente ASA 50 60 elos	02
47	91325000	redução ASA 50	08
48	91111050	corrente ASA 50 101 elos	02
49	58211000	tampa da caixa	02
50	816808020	parafuso frances M 8	08
51	82050708	porca sext, M8	08
52	83010108	arruela de pressão M8	12
53	01020010	arruela lisa 1,05x8,5x24	12
54	88606206	rolamento esférico 6206 2 RS	2
55	28040034	mancal externo	2
56	35050001	batente	2
57	28060025	parafuso recartilhado M-8	2
58	56040054	engrenagem z-14 eixo sem-fim	2
59	816810030	parafuso frances M-10x30 8.8	4
60	56040039	bucha guia	4



Catálogo de Peças

Land Master Tandem

58215000 - C.J. transmissão LAND MASTER TANDEM 11
(continuação)



Catálogo de Peças

Land Master Tandem



58215000 - C.J. transmissão LAND MASTER TANDEM 11 (continuação)

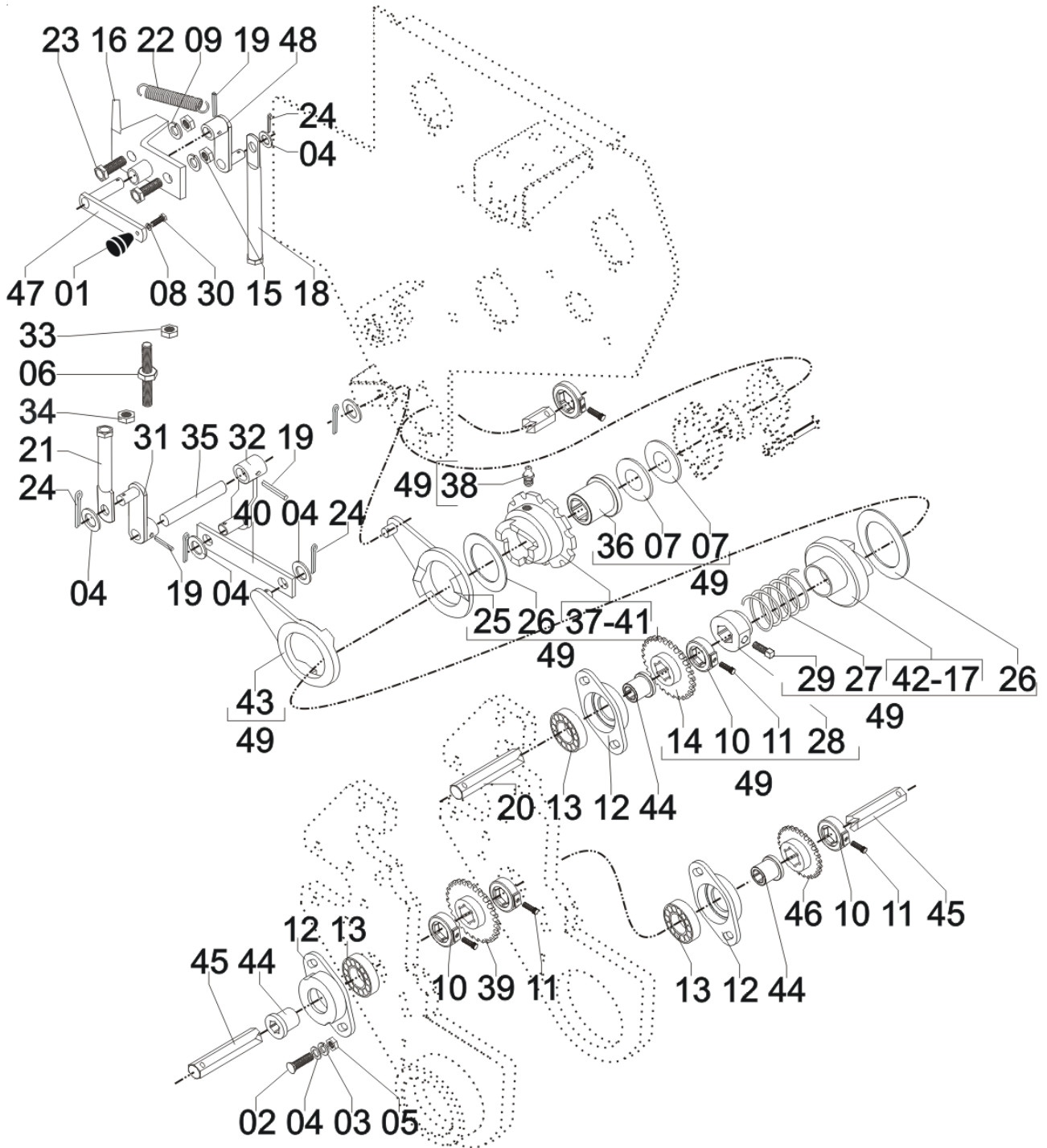
REF.	CÓDIGO	DENOMINAÇÃO	QT./CJ
61	58030088	batente 1"	38
62	91111050	corrente ASA 50 57 elos	2
63	36050053	esticador	6
64	17000638	bucha 46xø17xø12	4
65	03570018	chapa fechamento	2
66	818810065	parafuso sext.M10x65	4
67	56040027	rolete esticador	8
68	58210013	bucha 32,5xø16xø13	6
69	24141326	bucha	4
70	818810045	parafuso sext, M10x45	2
71	28040023	arruela lisa 2,65x13x28	8
72	58210900	guia do esticador	8
73	28040083	abraçadeira	2
74	58210022	suporte mancal	2
75	82000616	porca autotravante M 16	4
76	15140010	arruela lisa 3,00x16,5x38,0	4
77	818812075	parafuso cab.sext, 12x75 8.8	2
78	818710050	parafuso sext, m10x50	4
79	36050049	chapa da mola	2
80	58210037	eixo acionador	2
81	56040078	mola esquerda	2
82	58060045	esticador	4
83	818710030	parafuso sext, m10x30	8
84	88200230	rolamento ORAE 30 NPPB	2
85	58060041	bucha	2
86	28450048	suporte esticador	2
87	58067502	cj. esticador	2
88	818810060	parafuso sext,m12x60	2



Catálogo de Peças

Land Master Tandem

58065003-cj.meia máquina direito land master tandem
58065004-cj.meia máquina esquerdo land master tandem



Catálogo de Peças

Land Master Tandem



58065003 Meia máquina direito tandem

58065004 Meia máquina esquerdo tandem

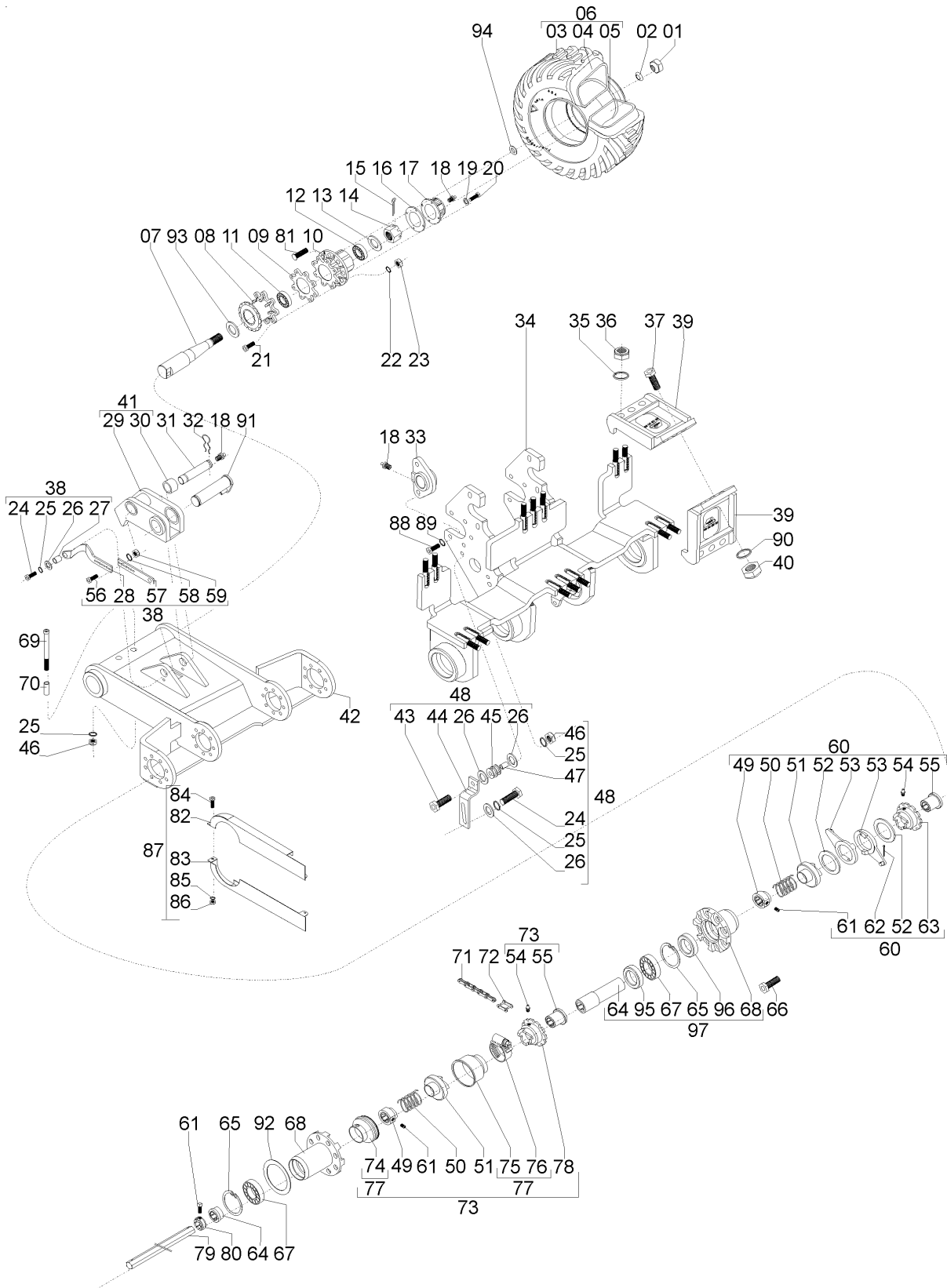
REF.	CÓDIGO	DENOMINAÇÃO	Direito	Esquerdo
01	01100059	manipulo do adubo	01	01
02	816812045	parafuso francês M12x45	06	06
03	83010112	arruela de pressão M12	06	06
04	03220028	arruela lisa	12	12
05	82050712	porca sext, M12	06	06
06	15190041	fuso	01	01
07	28040009	arruela lisa 2,65x31,0x42,0	05	05
08	830101106	arruela pressão m6	01	01
09	83010108	arruela pressão m8	02	02
10	58030088	batente menor S1"x15 mm	05	05
11	28060025	parafuso recartilhado m8	05	05
12	56040038	mancal	03	03
13	88600207	rolamento esfera 6207 2RS	03	03
14	58060062	engrenagem z-17	01	01
15	82050708	porca sext, m8	02	02
16	28230700	cj.mancal da alavanca	01	01
17	58060018	bucha dentada direita	01	—
18	58210800	tirante direito	01	01
19	92010630	pino elástico 6x30	03	03
20	58210012	eixo desligador da catraca	01	01
21	58063500	tirante esquerdo	01	01
22	03070057	mola	01	01
23	818708025	parafuso sext, m8x25	02	02
24	85001435	contrapino 5/32"x1	04	04
25	28230003	braço esquerdo	—	01
26	58060053	arruela 0,9x60,5x87	02	02
27	01030017	mola embreagem	01	01
28	36050011	bucha batente	01	01
29	03100024	parafuso recartilhado m12x20	01	01
30	818706016	parafuso sext, m6x16	01	01
31	58063200	acionador da catraca	01	01
32	58211900	cj.acionador da catraca	01	01
33	22050126	porca sext, 1x2" unc	01	01
34	15190039	porca esquerda	01	01
35	58210012	eixo catraca meia máquina	01	01
36	36050009	bucha da catraca	01	01
37	58060010	engrenagem direita catraca	01	—
38	84300618	graxeira reta m6x1	01	01
39	56040049	engrenagem z-20	01	01
40	58210024	haste	01	01
41	58060009	engrenagem esquerda catraca	—	01
42	58060019	bucha dentada esquerda	01	01
43	28230004	braço direito	01	—
44	56040039	bucha guia	03	03
45	58060037	eixo redutor	01	01
46	56040051	engrenagem z-17	01	01
47	28230300	alavanca	01	01
48	28230400	acionador	01	01
49	58065003	cj.catraca	01	01



Catálogo de Peças

Land Master Tandem

58036000 - CJ. RODADO SIMPLES PNEU TRELLEBORG 12LONAS - LAND MASTER 11/13 E 13/15
COM PLATAFORMA DIANTEIRA/TRASEIRA
PARA MÁQUINAS FABRICADAS A PARTIR DE MAIO/2005



Catálogo de Peças

Land Master Tandem



**58036000 - C.J. RODADO SIMPLES PNEU TRELLEBORG 12LONAS - LAND MASTER 11/13 E 13/15
COM PLATAFORMA DIANTEIRA/TRASEIRA
PARA MÁQUINAS FABRICADAS APARTIR DE MAIO/2005**

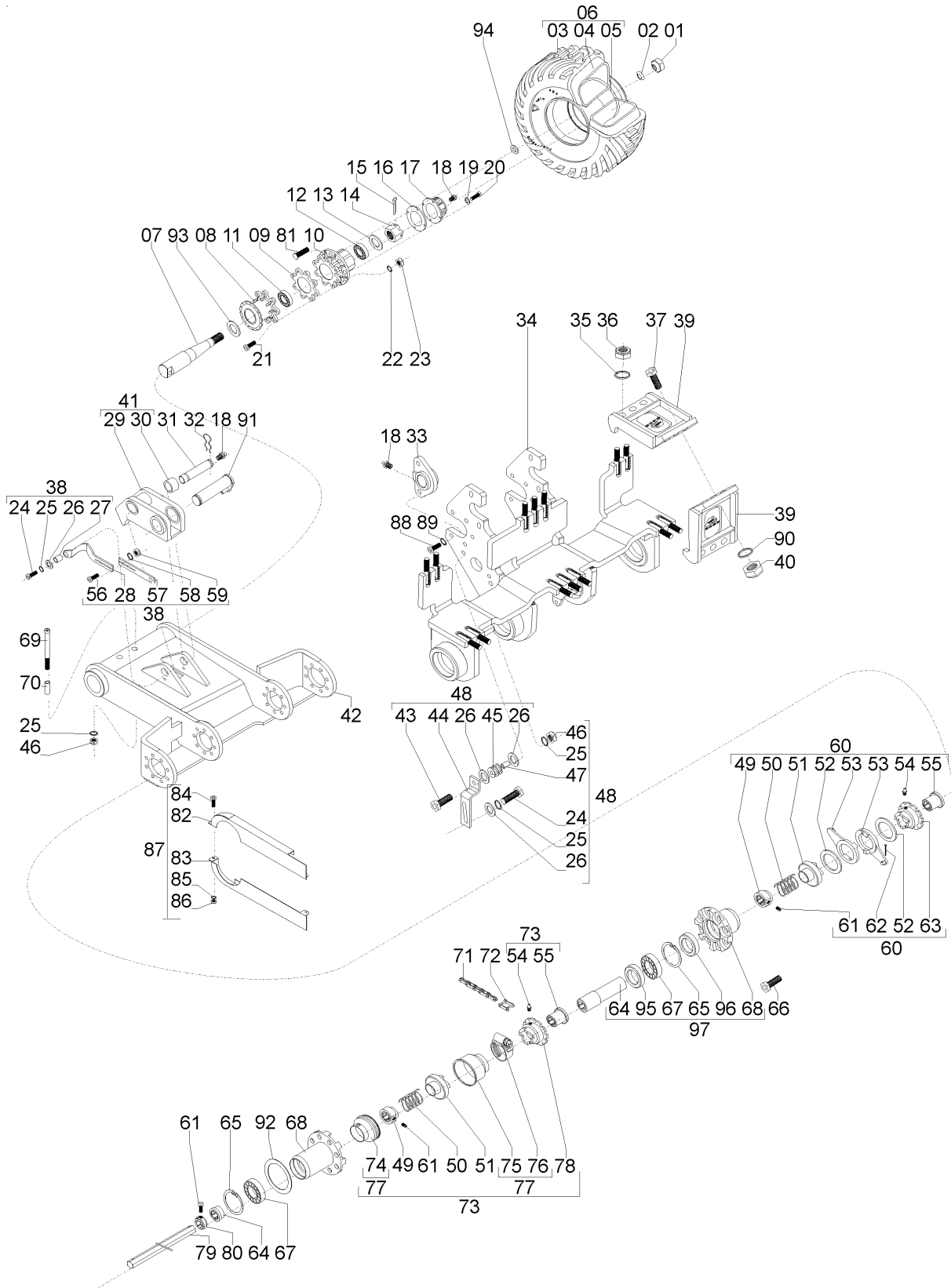
REF.	CÓDIGO	DENOMINAÇÃO	QT./CJ.
01	58030013	PORCA ESFERICA M 20	16
02	58030019	ARRUELA DE PRESSÃO M 20 CÔNICA	16
03	93064001514	PNEU 400/60-15.5/14T 404	2
04	930540015	CÂMARA DE AR 350/70-400/60	2
05	58030100	CJ. ARO	2
06	58036001	CJ. PNEU TRELLEBORG	2
07	58030004	PONTA DE EIXO	2
08	58030005	ENGRENAGEM DO CUBO	2
09	58030067	FLANGE DISTANCIADORA	2
10	58030015	CUBO DA RODA	2
11	88332210	ROLAMENTO CÔNICO	2
12	88330208	ROLAMENTO CÔNICO 30208	2
13	15040007	ARRUELA LISA	2
14	15040015	PORCA CASTELO	2
15	85001649	CONTRAPINO 3/16" X 2"	2
16	15040013	JUNTA DE VEDAÇÃO	2
17	15040008	CALOTA	2
18	84300818	GRAXEIRA RETA M 8 X 1,25	6
19	01100023	ARRUELA LISA M 6	8
20	818706016	PARAF. SEXT. M 6 X 16	8
21	818810060	PARAF. SEXT. M 10 X 60 (8.8)	16
22	83010110	ARRUELA DE PRESSÃO M 10	24
23	82050710	PORCA SEXT. M 10	12
24	818712030	PARAF. SEXT. M 12 X 30	2
25	83010112	ARRUELA DE PRESSÃO M 12	8
26	03220028	ARRUELA	6
27	58030011	APOIO	1
28	58030022	SUPORTE DA CATRACA	1
29	58031400	CJ. ARTICULADOR	1
30	58030027	BUCHA	1
31	58030026	PINO	1
32	28080014	MOLA GRAMPO	3
33	58032200	CJ. FLANGE TRASEIRO	2
34	58031200	CJ. SUPORTE RODADO	1
35	83010120	ARRUELA DE PRESSÃO M 20	7
36	82050622	PORCA SEXT. MB 22	14
37	818820070	PARAF. SEXT. M 20 X 70 (8.8)	7
38	58035802	CJ. ENGATE CATRACA	1
39	58030069	BRAÇADEIRA DO RODADO	7
40	8205072008	PORCA SEXT. DIN 934 MA 20-08	7
41	58036002	CJ. BUCHA ARTICULADOR	1
42	58031300	CJ. SUPORTE DO RODADO	1
43	818712060	PARAF. SEXT. M 12 X 60	1
44	58030017	ESTICADOR DO RODADO	1



Catálogo de Peças

Land Master Tandem

58036000 - CJ. RODADO SIMPLES PNEU TRELEBORG 10 LONAS - LAND MASTER 11/13 E 13/15
COM PLATAFORMA DIANTEIRA/TRASEIRA
PARA MÁQUINAS FABRICADAS A PARTIR DE MAIO/2005
(continuação)



Catálogo de Peças

Land Master Tandem



**58036000 - CJ. RODADO SIMPLES PNEU TRELLEBORG 10 LONAS - LAND MASTER 11/13 E 13/15
COM PLATAFORMA DIANTEIRA/TRASEIRA
PARA MÁQUINAS FABRICADAS APARTIR DE MAIO/2005
(continuação)**

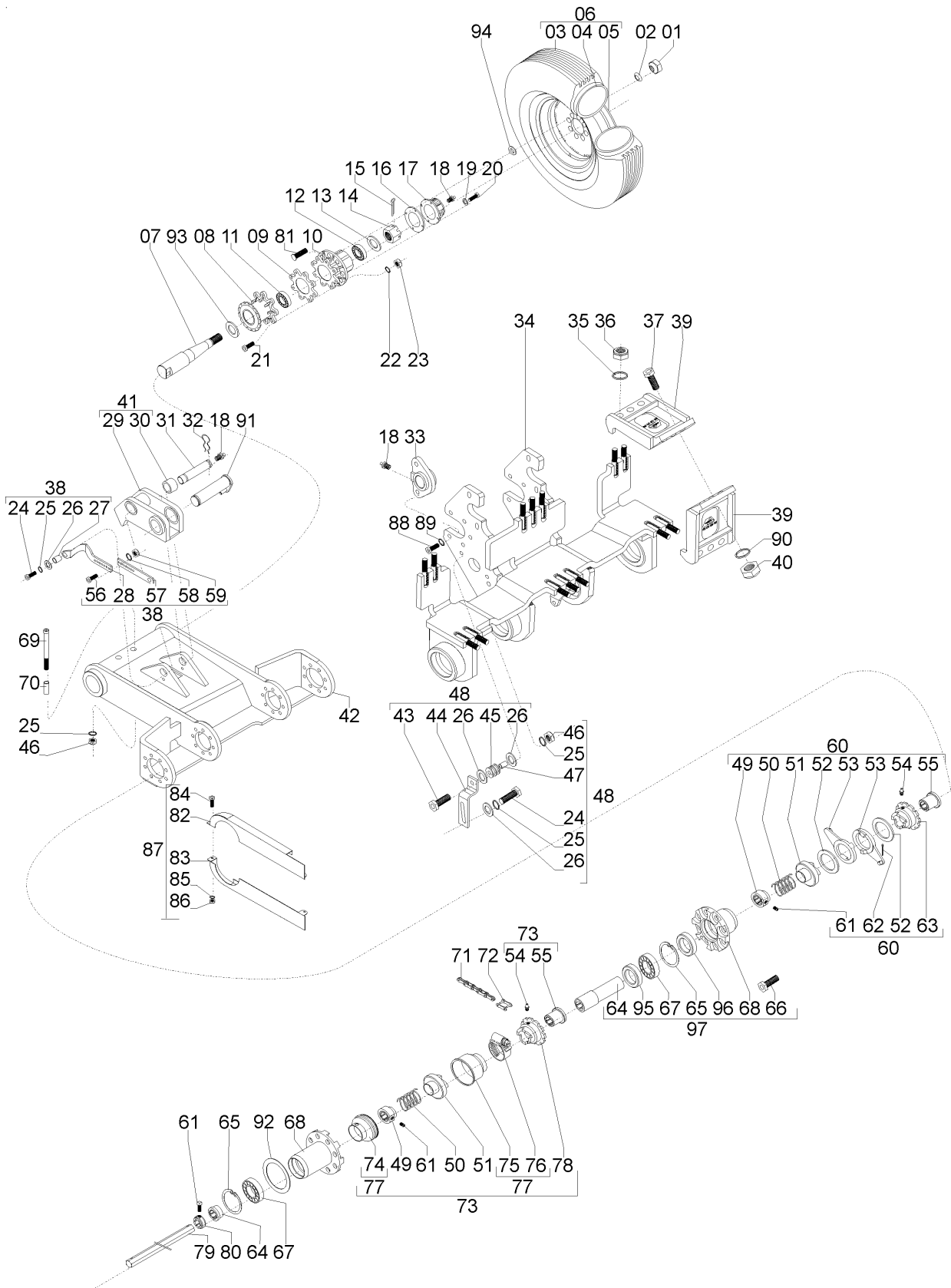
REF.	CÓDIGO	DENOMINAÇÃO	QT./CJ.
45	56040027	ROLETE ESTICADOR	1
46	82050712	PORCA SEXT. M 12	2
47	24141326	BUCHA ROLETE MENOR	1
48	58035803	CJ. ESTICADOR	1
49	36050011	BUCHA BATENTE	3
50	01030017	MOLA EMBREAGEM	3
51	58060018	BUCHA DENTADA DIREITA	1
51	36050007	BUCHA DENTADA ESQUERDA S1"	1
52	58060053	ARRUELA	1
53	28030004	BRAÇO DIREITO	2
54	84300618	GRAXEIRA RETA M 6 X 1	3
55	36050009	BUCHA DA CATRACA	3
56	818706020	PARAF. SEXT. M 6 X 20	2
57	58030008	ENGATE CATRACA	1
58	83010106	ARRUELA DE PRESSÃO M 6	2
59	82050706	PORCA SEXT. M 6	2
60	58065016	CJ. CATRACA RODADO	1
61	03100024	PARAF. RECARTILHADO M 12 X 20	3
62	85001435	CONTRAPINO 5/32" X 1"	1
63	58060010	ENGRENAGEM DIREITA CATRACA	1
64	58030098	BUCHA MANCAL CATRACA	5
65	90220272	ANEL ELÁSTICO PARA FURO I-72	5
66	8181116027	PARAF. SEXT. MA 16 X 27 12.9	32
67	882022070	ROLAMENTO ESFERAS 6207 R RS	5
68	58030097	MANCAL	4
69	811712110	PARAF. ALLEM COM CABEÇA M 12 X 110	2
70	15040001	BUCHA	2
71	91110000	CORRENTE DE ROLOS ASA 2050 (51 ELOS)	2
72	91210000	EMENDA ASA 2050	2
73	58065006	CJ. CATRACA ESQUERDA	1
73	58065005	CJ. CATRACA DIREITA	1
74	58060091	PROTETOR MENOR	2
75	58060090	PROTETOR MAIOR	2
76	86055776	ABRAÇADEIRA SUPRENS	2
77	58066700	CJ. KIT PROTEÇÃO CATRACA	2
78	36050013	ENGRENAGEM ACIONAMENTO DENTADA DIREITA	1
78	36050008	ENGRENAGEM ACIONAMENTO DENTADA ESQUERDA	1
79	58060080	EIXO CATRACAS	1
80	36050010	BATENTE SEXT. 1"	3
81	25030008	PARAF. M 20	10
82	58063700	CJ. PROTEÇÃO	2
83	58063800	CJ. PROTEÇÃO	2
84	818708016	PARAF. SEXT. M 8 X 16	4
85	83010108	ARRUELA DE PRESSÃO M 8	4
86	82050708	PORCA SEXT. M 8	4
87	58066400	CJ. PROTEÇÃO RODADO	2
88	818816040	PARAF. SEXT. M 16 X 40 (8.8)	4
89	83010116	ARRUELA DE PRESSÃO M 16	4
90	83010120	ARRUELA DE PRESSÃO M22	7
91	58030500	CJ. PINO	1
92	58030012	CHAPA SEPARADORA	4
93	15040004	PROTETOR DE FELTRO	2
94	58030018	ARRUELA DE LISA CÔNICA	16
95	89101366	RETENTOR 01366	01
96	89101602	RETENTOR SABO 01602 BAG	01
97	58035927	CJ.MANCAL EXTERNO	01



Catálogo de Peças

Land Master Tandem

**58035000 - C.J. RODADO SIMPLES PNEU PIRELLI 12LONAS - LAND MASTER 11/13 E 13/15
COM PLATAFORMA DIANTEIRA /TRASEIRA
PARA MÁQUINAS FABRICADAS A PARTIR DE FEVEREIRO/2002**



Catálogo de Peças

Land Master Tandem



**58035000 - C.J. RODADO SIMPLES PNEU PIRELLI 12 LONAS - LAND MASTER 11/13 E 13/15
COM PLATAFORMA DIANTEIRA/TRASEIRA
PARA MÁQUINAS FABRICADAS APARTIR DE FEVEREIRO/2002**

REF.	CÓDIGO	DENOMINAÇÃO	QT./CJ.
01	58030013	PORCA ESFERICA M 20	16
02	58030019	ARRUELA DE PRESSÃO M 20 CÔNICA	16
03	93031051812	PNEU AGRICOLA 12 LONAS 10,5/80-18	2
04	93051051812	CÂMARA DE AR 10,5/18	2
05	58030100	CJ. ARO	2
06	58035703	CJ. MONTADO PNEU PIRELLI 10,5/80-18 12 LONAS	2
07	58030004	PONTA DE EIXO	2
08	58030005	ENGRENAGEM DO CUBO	2
09	58030067	FLANGE DISTANCIADORA	2
10	58030015	CUBO DA RODA	2
11	88332210	ROLAMENTO CÔNICO	2
12	88330208	ROLAMENTO CÔNICO 30208	2
13	15040007	ARRUELA LISA	2
14	15040015	PORCA CASTELO	2
15	85001649	CONTRAPINO 3/16" X 2"	2
16	15040013	JUNTA DE VEDAÇÃO	2
17	15040008	CALOTA	2
18	84300818	GRAXEIRA RETA M 8 X 1,25	6
19	01100023	ARRUELA LISA M 6	8
20	818706016	PARAF. SEXT. M 6 X 16	8
21	818810060	PARAF. SEXT. M 10 X 60 (8.8)	16
22	83010110	ARRUELA DE PRESSÃO M 10	24
23	82050710	PORCA SEXT. M 10	12
24	818712030	PARAF. SEXT. M 12 X 30	2
25	83010112	ARRUELA DE PRESSÃO M 12	8
26	03220028	ARRUELA	6
27	58030011	APOIO	1
28	58030022	SUPORTE DA CATRACA	1
29	58030400	CJ. ARTICULADOR	1
30	58030027	BUCHA	1
31	58030026	PINO	1
32	28080014	MOLA GRAMPO	3
33	58032200	CJ. FLANGE TRASEIRO	2
34	58031200	CJ. SUPORTE RODADO	1
35	83010120	ARRUELA DE PRESSÃO M 20	7
36	82050622	PORCA SEXT. MB 22	14
37	818820070	PARAF. SEXT. M 20 X 70 (8.8)	7
38	58035802	CJ. ENGATE CATRACA	1
39	58030069	BRAÇADEIRA DO RODADO	7
40	8205072008	PORCA SEXT. DIN 934 MA 20-08	7
41	58035101	CJ. BUCHA ARTICULADOR	1
42	58031300	CJ. SUPORTE DO RODADO	1
43	818712060	PARAF. SEXT. M 12 X 60	1
44	58030017	ESTICADOR DO RODADO	1

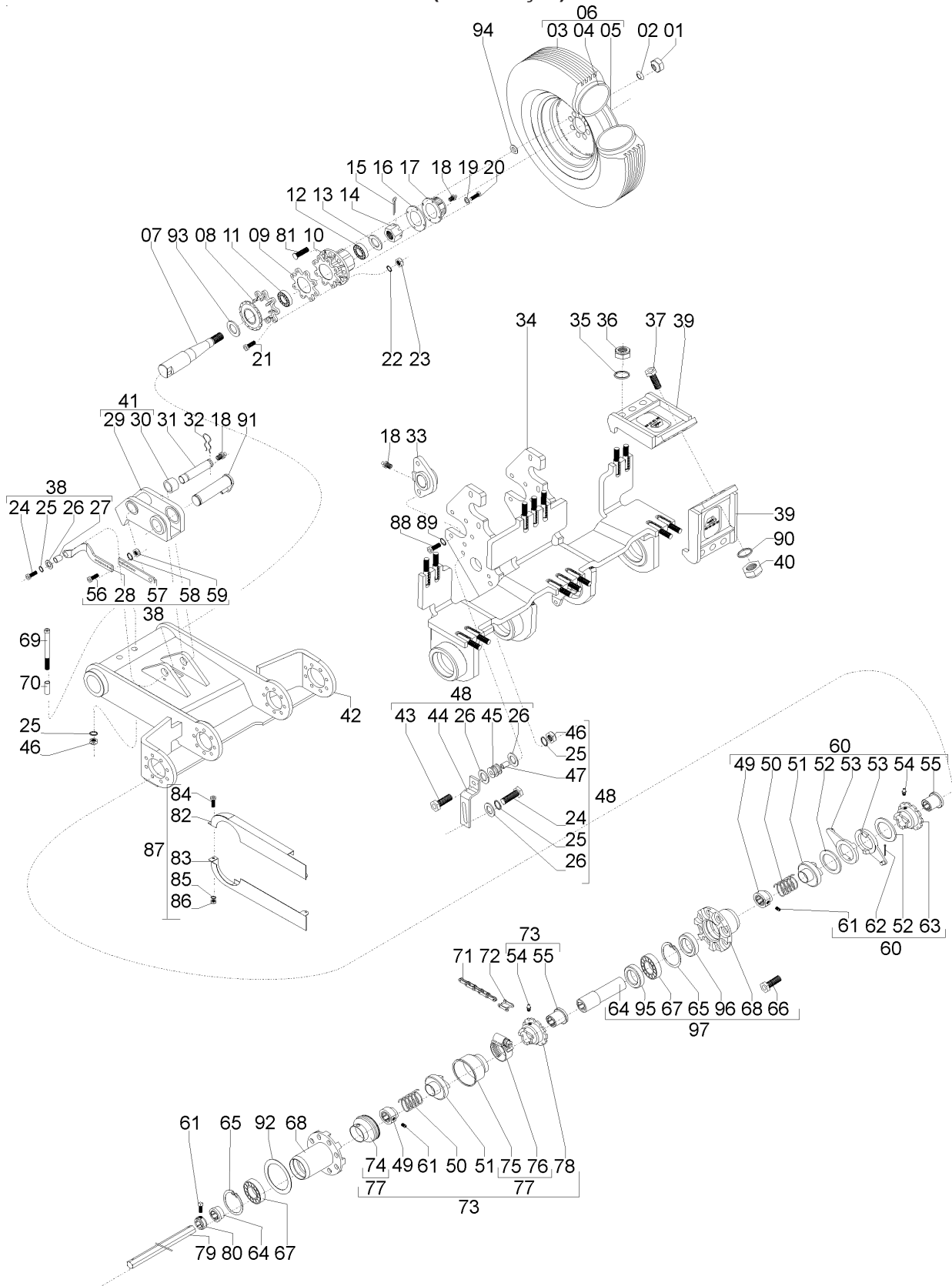


Catálogo de Peças

Land Master Tandem

**58035000 - C.J. RODADO SIMPLES PNEU PIRELLI 10 LONAS - LAND MASTER 11/13 E 13/15
COM PLATAFORMA DIANTEIRA/TRASEIRA
PARA MÁQUINAS FABRICADAS APARTIR DE FEVEREIRO/2002**

(continuação)



Catálogo de Peças

Land Master Tandem



**58035000 - CJ. RODADO SIMPLES PNEU PIRELLI 10 LONAS - LAND MASTER 11/13 E 13/15
COM PLATAFORMA DIANTEIRA/TRASEIRA
PARA MÁQUINAS FABRICADAS APARTIR DE FEVEREIRO/2002
(continuação)**

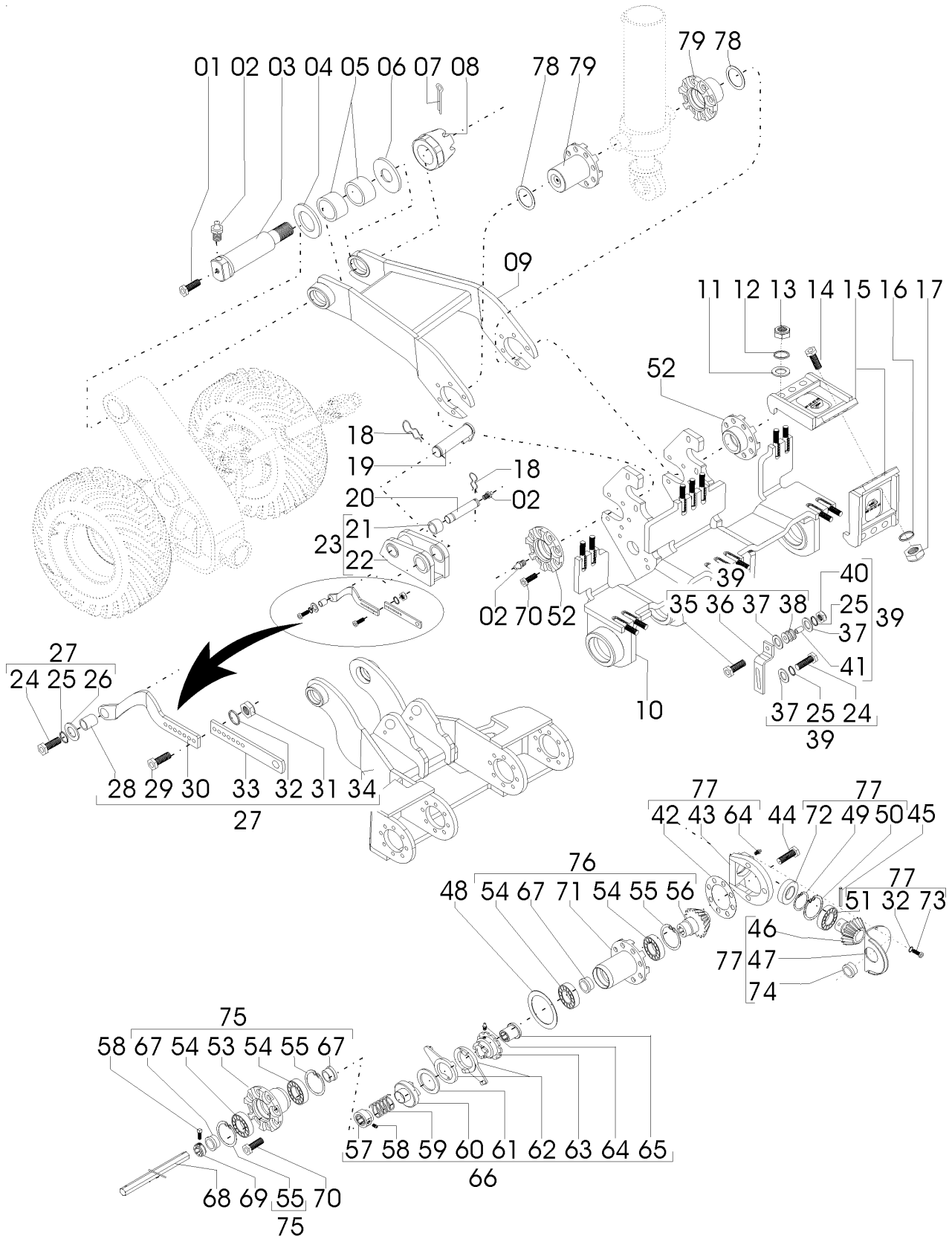
REF.	CÓDIGO	DENOMINAÇÃO	QT./CJ.
45	56040027	ROLETE ESTICADOR	1
46	82050712	PORCA SEXT. M 12	2
47	24141326	BUCHA ROLETE MENOR	1
48	58035803	CJ. ESTICADOR	1
49	36050011	BUCHA BATENTE	3
50	01030017	MOLA EMBREAGEM	3
51	58060018	BUCHA DENTADA DIREITA	1
51	36050007	BUCHA DENTADA ESQUERDA S1"	1
52	58060053	ARRUELA	1
53	28030004	BRAÇO DIREITO	2
54	84300618	GRAXEIRA RETA M 6 X 1	3
55	36050009	BUCHA DA CATRACA	3
56	818706020	PARAF. SEXT. M 6 X 20	2
57	58030008	ENGATE CATRACA	1
58	83010106	ARRUELA DE PRESSÃO M 6	2
59	82050706	PORCA SEXT. M 6	2
60	58065016	CJ. CATRACA RODADO	1
61	03100024	PARAF. RECARTILHADO M 12 X 20	3
62	85001435	CONTRAPINO 5/32" X 1"	1
63	58060010	ENGRENAGEM DIREITA CATRACA	1
64	58030098	BUCHA MANCAL CATRACA	5
65	90220272	ANEL ELÁSTICO PARA FURO I-72	5
66	8181116027	PARAF. SEXT. MA 16 X 27 12.9	32
67	882022070	ROLAMENTO ESFERAS 6207 R RS	5
68	58030097	MANCAL	4
69	811712110	PARAF. ALLEM COM CABEÇAM 12 X 110	2
70	15040001	BUCHA	2
71	91110000	CORRENTE DE ROLOS ASA 2050 (51 ELOS)	2
72	91210000	EMENDA ASA 2050	2
73	58065006	CJ. CATRACA ESQUERDA	1
73	58065005	CJ. CATRACA DIREITA	1
74	58060091	PROTETOR MENOR	2
75	58060090	PROTETOR MAIOR	2
76	86055776	ABRAÇADEIRA SUPRENS	2
77	58066700	CJ. KIT PROTEÇÃO CATRACA	2
78	36050013	ENGRENAGEM ACIONAMENTO DENTADA DIREITA	1
78	36050008	ENGRENAGEM ACIONAMENTO DENTADA ESQUERDA	1
79	58060080	EIXO CATRACAS	1
80	36050010	BATENTE SEXT. 1"	3
81	25030008	PARAF. M 20	10
82	58063700	CJ. PROTEÇÃO	2
83	58063800	CJ. PROTEÇÃO	2
84	818708016	PARAF. SEXT. M 8 X 16	4
85	83010108	ARRUELA DE PRESSÃO M 8	4
86	82050708	PORCA SEXT. M 8	4
87	58066400	CJ. PROTEÇÃO RODADO	2
88	818816040	PARAF. SEXT. M 16 X 40 (8.8)	4
89	83010116	ARRUELA DE PRESSÃO M 16	4
90	83010120	ARRUELA DE PRESSÃO M22	7
91	58030500	CJ. PINO	1
92	58030012	CHAPA SEPARADORA	4
93	15040004	PROTETOR DE FELTRO	2
94	58030018	ARRUELA DE LISA CÔNICA	16
95	89101366	RETENTOR 01366	01
96	89101602	RETENTOR SABO 01602 BAG	01
97	58035927	CJ.MANCAL EXTERNO	01



Catálogo de Peças

Land Master Tandem

58035900 - CJ. RODADO COMPENSADOR PNEU TRELLEBORG



Catálogo de Peças

Land Master Tandem



58035900 - C.J. RODADO COMPANSADOR PNEU TRELLEBORG

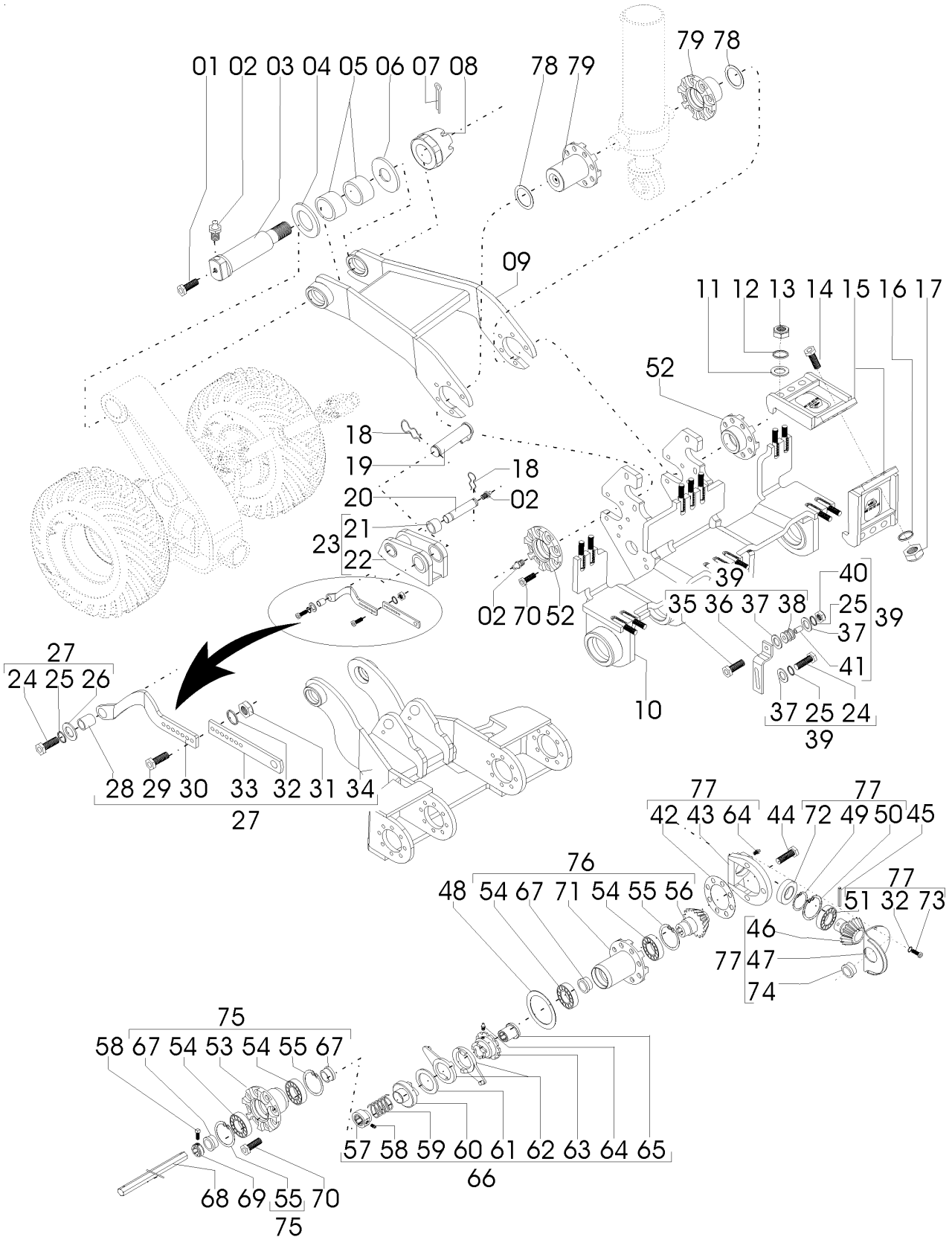
REF.	CÓDIGO	DENOMINAÇÃO	QT./CONJ.
01	818716025	PARAF. SEXT. M 16 X 25	2
02	84300818	GRAXEIRA RETA 8 X 1,25	7
03	58030031	PINO COM ROSCA M 45 X 3	2
04	58030030	ARRUELA 1,20 X 67 X 100	4
05	58030051	BUCHA	4
06	58030063	ARRUELA 1,9 X 47 X 100	4
07	85001649	CONTRAPINO 3/1"6 X 2"	2
08	58030066	PORCA CASTELO	2
09	58031900	CJ. TENSOR	1
10	58031500	CJ. SUPORTE RODADO	1
11	02030102	ARRUELA LISA	14
12	83010122	ARRUELA DE PRESSÃO M 22	14
13	82050622	PORCA SEXT. MB 22	14
14	818820070	PARAF. SEXT. M 20 X 70 (8.8)	7
15	58030069	ABRAÇADEIRA RODADO	6
16	83010120	ARRUELA DE PRESSÃO M 20	7
17	82050720	PORCA SEXT. M 20	7
18	28080014	MOLA GRAMPO	3
19	58030500	CJ. PINO	1
20	58030026	PINO	1
21	58030027	BUCHA	2
22	58031800	CJ. ARTICULADOR	1
23	58035902	CJ. ARTICULADOR	1
24	818712030	PARAF. SEXT. M 12 X 30	4
25	83010112	ARRUELA DE PRESSÃO M 12	4
26	03220028	ARRUELA	3
27	58035802	CJ. ENGATE CATRACA	1
28	58030011	BUCHA DE APOIO	1
29	818706020	PARAF. SEXT. M 6 X 20	2
30	58030022	SUPORTE CATRACA	1
31	82050706	PORCA SEXT. M 6	2
32	83010106	ARRUELA DE PRESSÃO M 6	2
33	58030008	ENGATE CATRACA	1
34	58031600	CJ. SUPORTE RODADO	1
35	818712060	PARAF. SEXT. M 12 X 60	1
36	58030017	ESTICADOR RODADO	1
37	58030900	CJ. MANCAL	2
38	56040027	ROLETE ESTICADOR	1
39	58035803	CJ. ESTICADOR	1
40	82050712	PORCA SEXT. M 12	4
41	24141326	BUCHA ROLETE MENOR	1
42	58030056	CHAPA DE AJUSTE	3
43	58030075	BASE ENGRENAGEM	1
44	818816055	PARAF. SEXT. M 16 X 55 (8.8)	3
45	92011050	PINO ELÁSTICO 10 X 50	2
46	58030079	ENGRENAGEM	1
47	58030090	TAMPA DE VEDAÇÃO	2



Catálogo de Peças

Land Master Tandem

58035900 - C.J. RODADO COMPENSADOR PNEU TRELLEBORG (continuação)



Catálogo de Peças

Land Master Tandem



58035900 - CJ. RODADO COMPENSADOR PNEU TRELLEBORG (continuação)

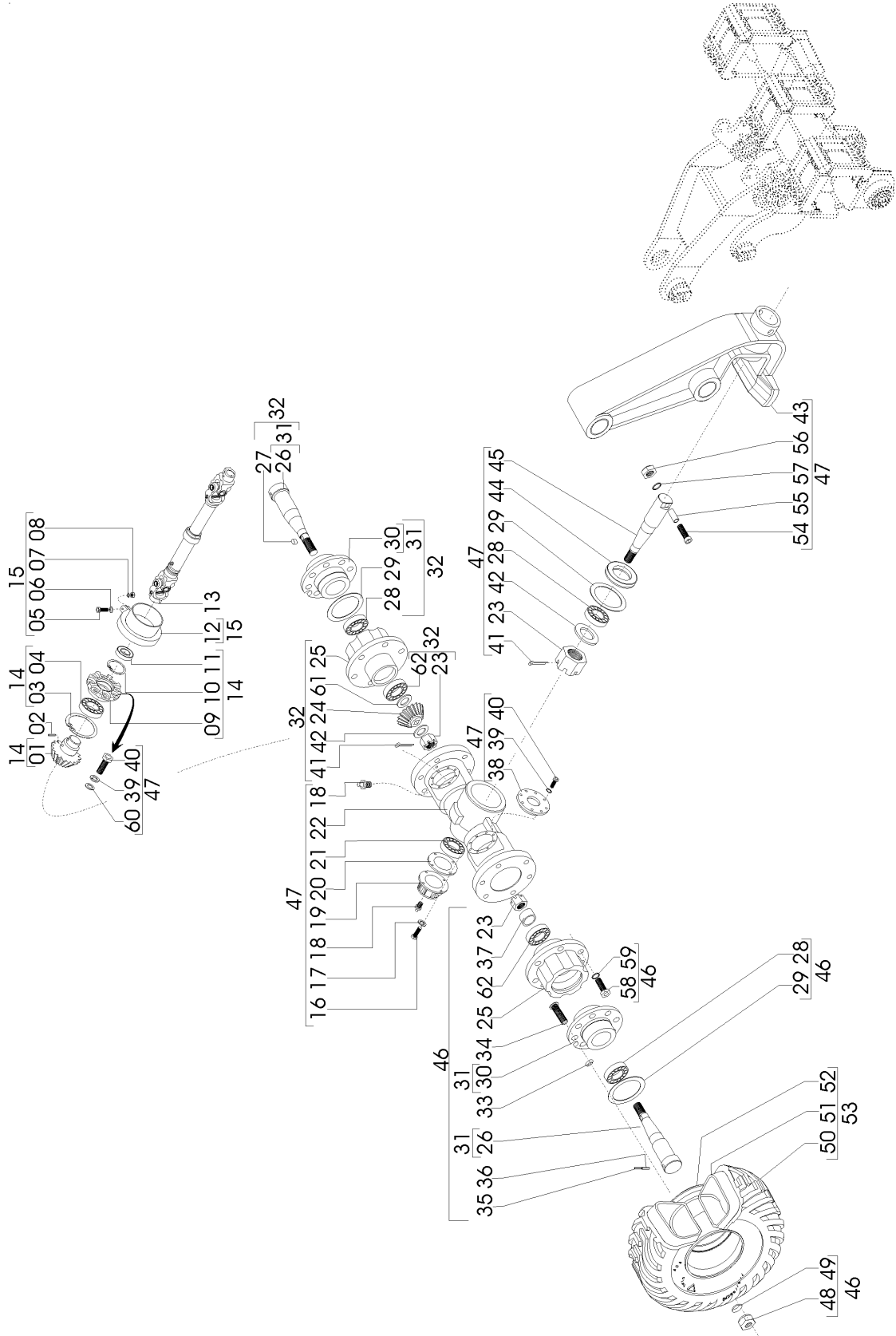
REF.	CÓDIGO	DENOMINAÇÃO	QT./CONJ.
48	58030012	ARRUELA 1,9 X 91 X120	6
49	90220030	ANEL ELÁSTICO PARA EIXO E-30	1
50	90220262	ANEL ELÁSTICO PARA FURO I-62	1
51	880042060	ROLAMENTO RÍGIDO DE ESFERAS 4226 SKF	2
52	58030032	MANCAL	6
53	58030002	MANCAL	2
54	88606207	ROLAMENTO DE ESFERAS 6207 2 RS	5
55	90220272	ANEL ELÁSTICO PARA FURO I-72	5
56	58030043	PINHÃO	1
57	36050011	BUCHA BATENTE	1
58	03100024	PARAF. RECARTILHADO 12 X 20	4
59	01030017	MOLA EMBREAGEM	1
60	58060018	BUCHA DENTADA DIREITA	1
61	58060053	ARRUELA	2
62	28230003	BRAÇO ESQUERDO	2
63	58060010	ENGRENAGEM DIREITA CATRACA	1
64	84300618	GRAXEIRA 90º M 6 X 1,0	1
65	36050009	BUCHA DA CATRACA	1
66	58065016	CJ. CATRACA DO RODADO	1
67	58030029	BUCHA MANCAL CATRACA	4
68	58210045	EIXO CATRACA	1
69	36050010	BATENTE SEXT. 1"	4
70	8181116027	PARAF. SEXT. 16 X 27 12.9	53
71	58030076	MANCAL INTERNO	2
72	89100302	RETENTOR 00302 B SABÓ	1
73	818806016	PARAF. SEXT. M 6 X 16 (8.8)	2
74	58030089	BUCHA DE VEDAÇÃO	1
75	58035927	CJ. MANCAL EXTERNO	2
76	58035925	CJ. MANCAL INTERNO	1
77	58035914	CJ. ENGRENAGEM	2
78	58030006	ARRUELA 1,9 X 71 X 120	2
79	58030900	CJ. MANCAL	2



Catálogo de Peças

Land Master Tandem

58035900 - CJ. RODADO COMPENSADOR PNEU TRELLEBORG (continuação)



Catálogo de Peças

Land Master Tandem



58035900 - C.J. RODADO COMPENSADOR PNEU TRELLEBORG (continuação)

REF.	CÓDIGO	DENOMINAÇÃO	QT./CONJ.
01	58030078	PINHÃO	1
02	92011050	PINO ELÁSTICO 10 X 50	2
03	90220280	ANEL ELÁSTICO PARA FURO I-80	1
04	880042080	ROLAMENTO DE EFERAS 4208-A SKF	1
05	818706025	PARAF. SEXT. M 6 X 25	1
06	15200005	ARRUELA LISA	1
07	83010106	ARRUELA DE PRESSÃO M 6	1
08	82050706	PORCA SEXT. M 6	1
09	58030077	MANCAL PINHÃO	1
10	90220040	ANEL ELÁSTICO PARA EIXO E-40	1
11	89100302	RETENTOR 00302 B SABÓ	1
12	58030062	PROTEÇÃO CARDAN	1
13	94150240	C.J. CARDAN RODADO	1
14	58035915	C.J. MANCAL PINHÃO 16 Z	1
15	58035906	C.J. PROTEÇÃO CARDAN	1
16	818706016	PARAF. SEXT. M 6 X 16	4
17	01100023	ARRUELA LISA	4
18	84300818	GRAXEIRA RETA 8 X 1,25	3
19	15040008	CALOTA	1
20	15040013	JUNTA DE VEDAÇÃO	1
21	88330208	ROLAMENTO CÔNICO 30208	1
22	58030072	EIXO BALANCIM	1
23	15040015	PORCA CASTELO	3
24	58030044	COROA	1
25	58030036	CUBO DA RODA	2
26	58310021	PONTA DE EIXO	2
27	58030047	CHAVETA	1
28	88333212	ROLAMENTO CÔNICO 32212	1
29	58030048	PROTECTOR DE FELTRO	3
30	58310020	CUBO DA RODA	2
31	58035924	C.J. PONTEIRA	2
32	58035923	C.J. CUBO DIREITO	1
33	58030018	ARRUELA LISA CÔNICA	16
34	25030008	PARAFUSO M 20	16
35	920112100	PINO ELÁSTICO 12 X 100	2
36	92010850	PINO ELÁSTICO 8 X 50	2
37	58030053	SEPARADOR	1
38	58030037	TAMPA	1
39	83010108	ARRUELA DE PRESSÃO M 8	16
40	818808025	PARAF. SEXT. M 8 X 25 (8.8)	16
41	85001649	CONTRAPINO 3/16" X 2"	3
42	15040007	ARRUELA LISA	3
43	58030073	SUPORTE DO EIXO	1
44	58030046	ANEL DE PROTEÇÃO	1
45	58030040	PONTA DE EIXO	1
46	58035922	C.J. CUBO ESQUERDO	1
47	58035905	C.J. EIXO BALANCIM	1
48	58030013	PORCA ESFÉRICA M 20	16
49	58030019	ARRUELA ESFÉRICA M 20	16
50	93064001514	PNEU 400/60-15.5/14T 404	2
51	930540015	CÂMARA DE AR 350/70-400/60	2
52	58031000	C.J. SOLDADO ARO 19/21 COM REFORÇO	2
53	58036001	C.J. RODADO PNEU TRELLEBORG	2
54	811712110	PARAF. ALLEN M 12 X 110	1
55	15040001	BUCHA	1
56	82050712	PORCA SEXT. M 12	1
57	83010112	ARRUELA DE PRESSÃO M 12	1
58	818820055	PARAF. SEXT. M 20 X 55 (8.8)	16
59	83010120	ARRUELA DE PRESSÃO M 20	16
60	58030061	ARRUELA	8
61	28180054	ARRUELA LISA	2
62	88333111	ROLAMENTO CÔNICO 32208 SKF	2
63	58030099	ARRUELA LISA 70X40X4,75	1

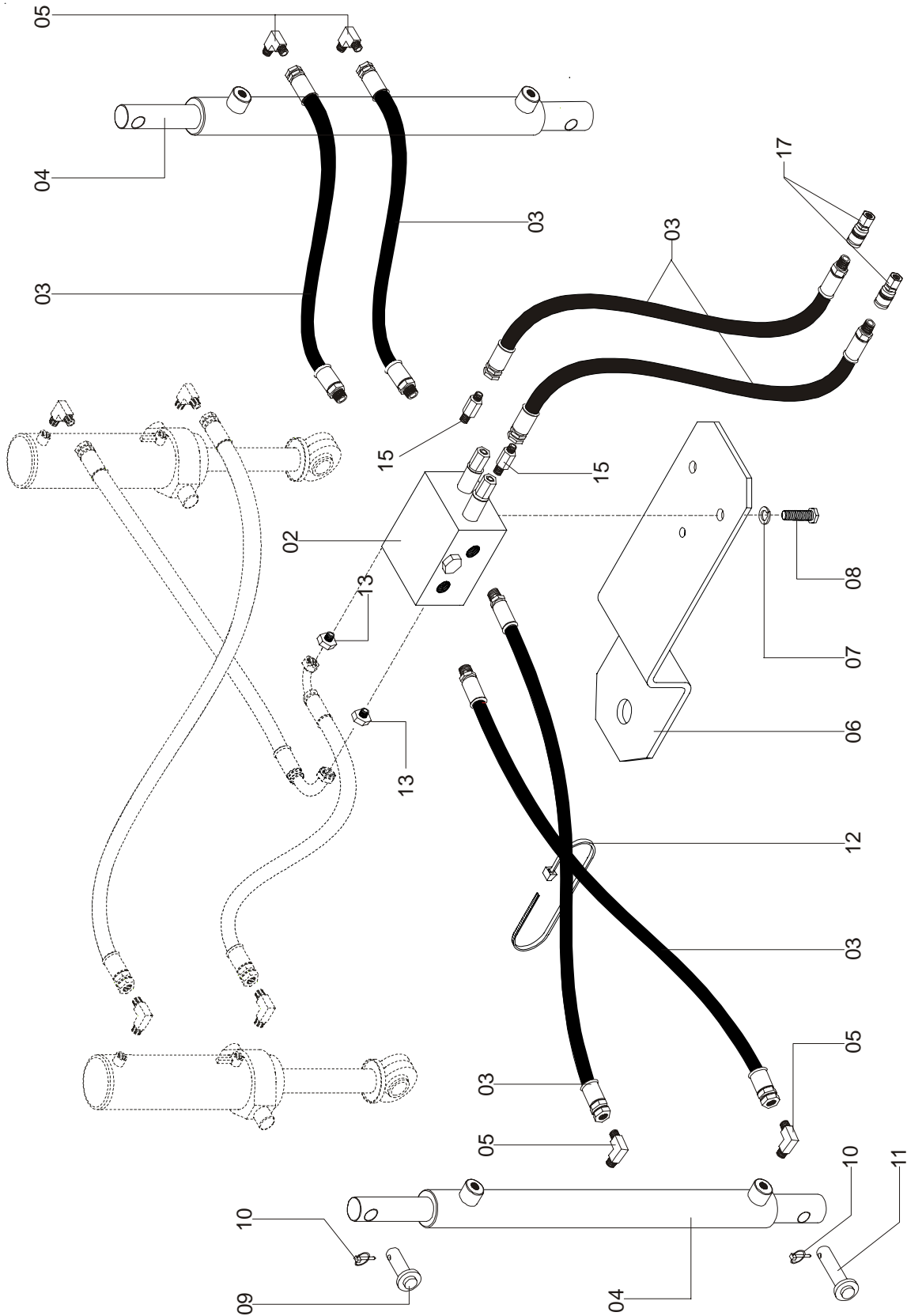


Catálogo de Peças

Land Master Tandem

58075011 - C.J. SISTEMA HIDRÁULICO

COM MARCADOR DE LINHAS





58075011 - C.J. SISTEMA HIDRÁULICO LAND MASTER TANDEM COM MARCADOR DE LINHAS

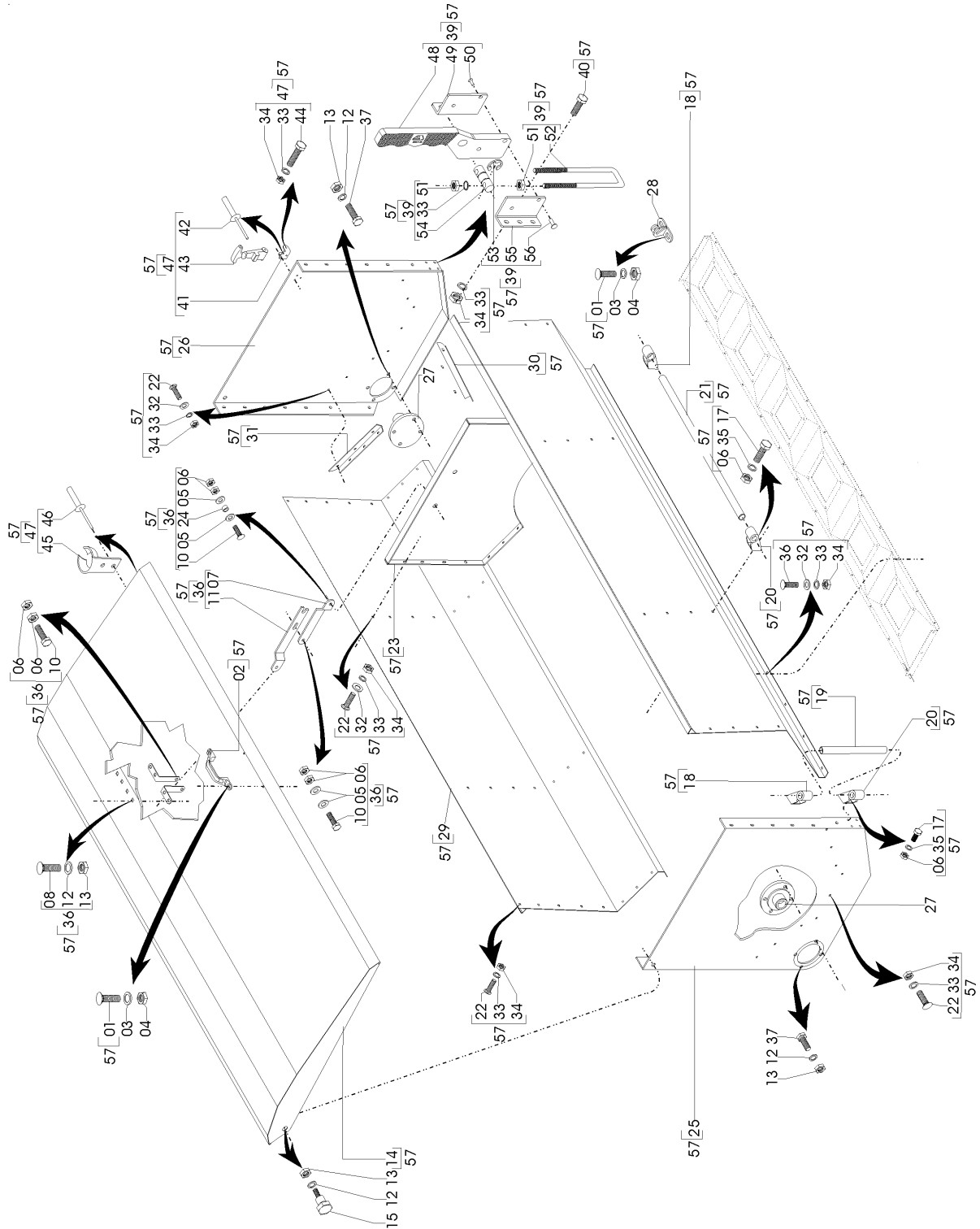
REF.	CÓDIGO	DENOMINAÇÃO	QT./MÁQ
01	05030009	ADAPTADOR MACHO NPT 3/8"-18	1
02	05252622	DMSOR DE FLUXO	1
03	58072100	CJ.MANGUEIRAS 3/8"(3900mm)	4
03	58070400	CJ.MANGUEIRAS 3/8"(4700mm)	2
03	58072100	CJ.MANGUEIRAS 3/8"(5500mm)	-
03	58072100	CJ.MANGUEIRAS 3/8"(5700mm)	-
03	58075300	CJ.MANGUEIRAS 3/8"(6280mm)	-
04	58105008	CJ.CILINDRO MARC.LINHAS LAND MASTER	2
05	05351219	JOELHO	4
06	58070001	SUORTE DA VÁLVULA	1
07	83010110	ARRUELA DE PRESSÃO M10	2
08	81812230	PARAF.SEXT.3/8"X3/4"	2
09	58070005	CJ.PINO	2
10	18010011	PINO TRAVA 1/4"X2"	4
11	36100011	CJ. PINO	2
12	86050052	ABRAÇADEIRA INSULOK T50-L	10
13	05310039	TAMPÃO 3/8"NPT	2
14	05022028	ADAPTADOR MACHO NPTF MACHO JIC 37°	1
15	05022021	ADAPTADOR MACHO NPTF MACHO SEDEJIC 37°	1
16	12040202	ARRUELA LISA	2
17	05182596	ENGATE RÁPIDO NPT 1/2" MACHO	2



Catálogo de Peças

Land Master Tandem

58126200 - C.J. RESERVATÓRIO ADUBO SEM-FIM 1" INOX
COM PLATAFORMA TRASEIRA



Catálogo de Peças

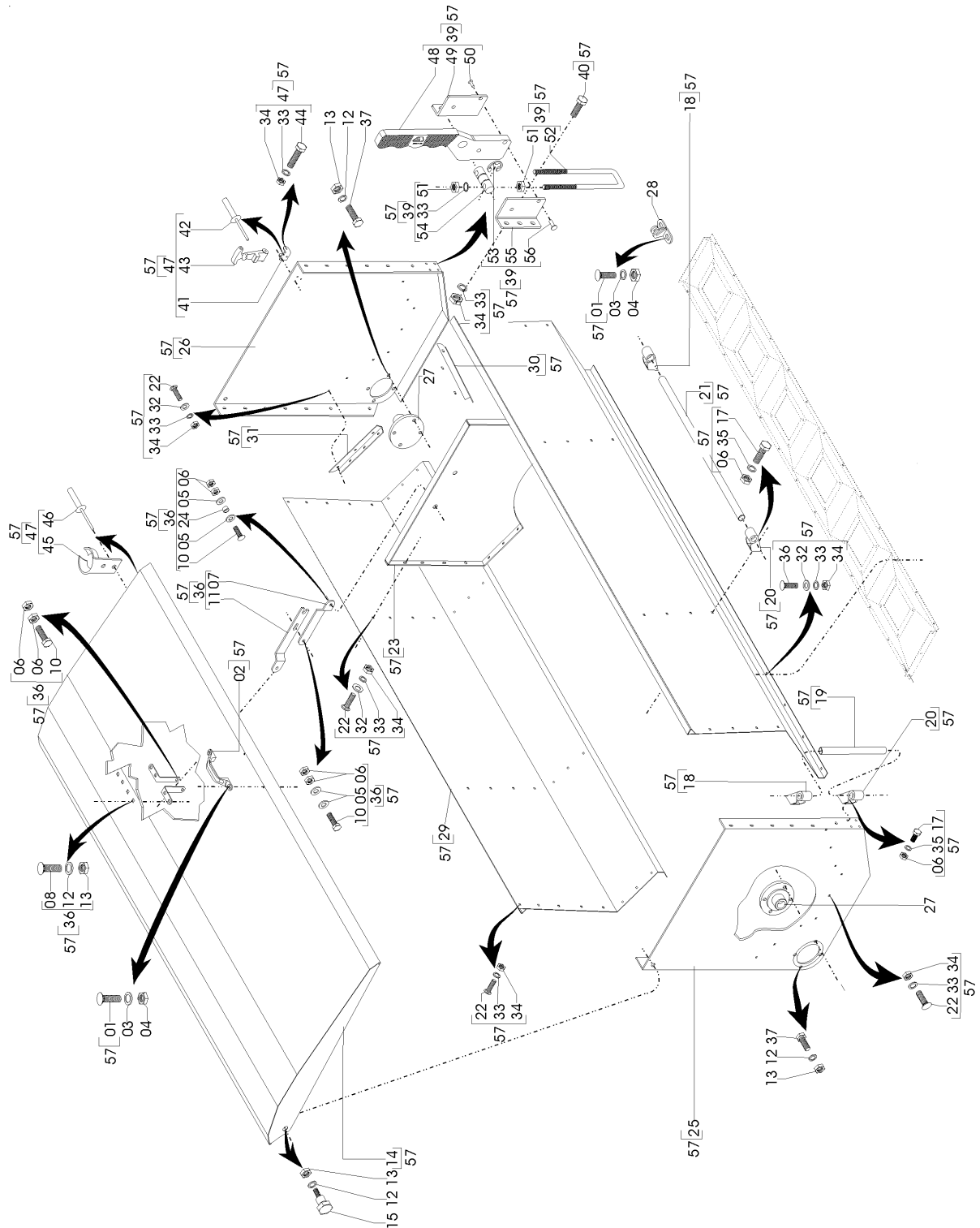
Land Master Tandem



58126200 - C.J. RESERVATÓRIO ADUBO SEM-FIM 1" INOX COM PLATAFORMA TRASEIRA

REF.	CÓDIGO	DENOMINAÇÃO	QT./MÁQ. 11/13
01	8161008020	PARAF. FRANCÊS M 8 X 20 INOX	16
02	27070009	PUXADOR DA TAMPA	2
03	83080108	ARRUELA DE PRESSÃO M 8 INOX	16
04	82150708	PORCA SEXT. M 8 INOX	16
05	56120024	ARRUELA LISA M 10	8
06	82150710	PORCA SEXT. M 10 INOX	18
07	58180023	ARTICULADOR INFERIOR	2
08	8161012025	PARAF. FRANCÊS M 12 X 25 INOX	8
09	58180025	ENGATE	4
10	818110030	PARAF. SEXT. M 10 X 30 INOX	6
11	58180024	ARTICULADOR SUPERIOR	2
12	83080112	ARRUELA DE PRESSÃO M 12 INOX	24
13	82150712	PORCA SEXT. M 12 INOX	24
14	58121900	CJ. TAMPADIREITA	1
14	58122100	CJ. TAMPAESQUERDA	1
14	58141000	CJ. TAMPA	-
14	58140900	CJ. TAMPA	-
14	58160900	CJ. TAMPADIREITA	-
14	58161000	CJ. TAMPAESQUERDA INOX	-
14	58180900	CJ. TAMPADIREITA INOX	-
14	58200900	CJ. TAMPA	-
15	58180015	PARAF. DATAMPA	4
16	58120500	CJ. PAINEL TRASEIRO	2
16	58142300	CJ. PAINEL TRASEIRO	-
16	58140500	CJ. PAINEL TRASEIRO CENTRAL	-
16	58160500	CJ. PAINEL TRASEIRO	-
16	58180500	CJ. PAINEL TRASEIRO CENTRAL	-
16	58200500	CJ. PAINEL TRASEIRO	-
17	8181010015	PARAF. SEXT. M 10 X 25 INOX	6
18	15100046	SUPORTE DIREITO BARRA DE APOIO	4
19	58180028	BARRADE APOIO	2
20	15100045	SUPORTE ESQUERDO BARRA DE APOIO	8
21	58180029	BARRADE APOIO	2
22	8161006016	PARAF. FRANCÊS 6 X 16 INOX	198
23	58180007	DIVISÓRIA	4
24	58180026	APOIO	2
25	58200700	CJ. CABECEIRA DIREITA	1
25	58200600	CJ. CABECEIRA ESQUERDA	1
26	58200009	CABECEIRA DIREITA	1
26	58200008	CABECEIRA ESQUERDA	1
27	58180012	MANCAL CAIXAADUBO	4
28	58201000	ENGATE DO FECHO	2
29	58120200	CJ. PAINEL DIANTEIRO	2
29	58142500	CJ. PAINEL DIANTEIRO	-
29	58140200	CJ. PAINEL DIANTEIRO CENTRAL	-
29	58160200	CJ. PAINEL DIANTEIRO	-
29	58180200	CJ. PAINEL DIANTEIRO CENTRAL	-
29	58200200	CJ. PAINEL DIANTEIRO	-
30	58180008	CANTONEIRA MENOR	2

**58126200 - C.J. RESERVATÓRIO ADUBO SEM-FIM 1" INOX
COM PLATAFORMA TRASEIRA**
(continuação)





**58126200 - CJ. RESERVATÓRIO ADUBO SEM-FIM 1" INOX
COM PLATAFORMA TRAZEIRA
(continuação)**

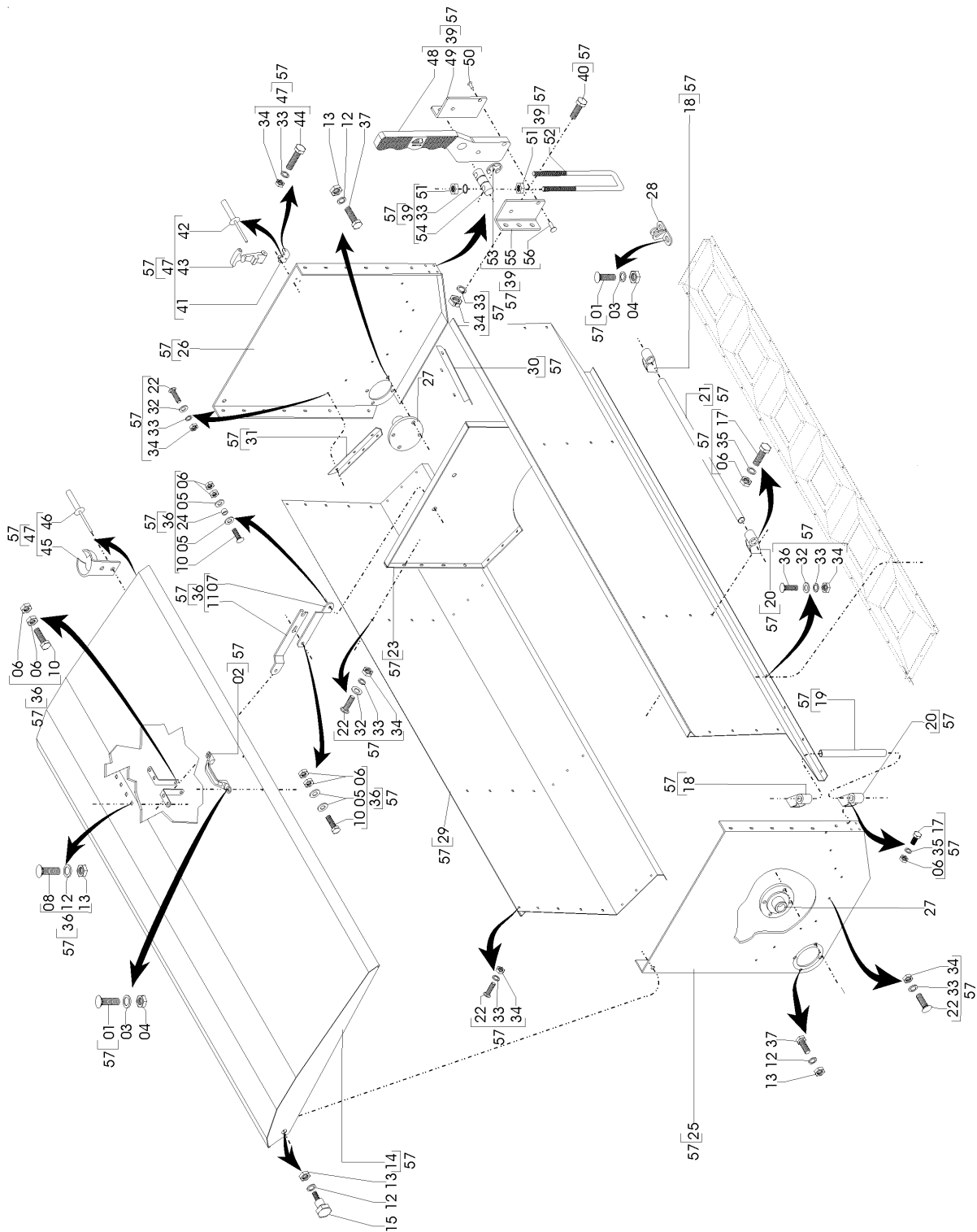
REF.	CÓDIGO	DENOMINAÇÃO	QT./MAQ.
31	58180011	CANTONEIRA MAIOR	2
31	58180010	CANTONEIRA MAIR	2
32	03070070	ARRUELA LISA	66
33	83080106	ARRUELA PRESSÃO M6 INOX	198
34	82150706	PORCA SEXTRAVADA M6 INOX	198
35	83080110	ARRUELA DE PRESSÃO M10 INOX	8
36	58185009	CJ .TRAVA	2
37	8181012030	PARAFUSO SEXT. M12X30	16
38	01030053	ARRUELA LISA	4
39	58175300	CJ. PRISIONEIRO	2
40	8181006016	PARAFUSO SEXT.M6X16 INOX	12
41	17000385	SUPORTE FECHO	4
42	87100510	REBITE ALUMINIO CABEÇA CHATA 5X10	12
43	17000386	FECHO DE BORRACHA	4
44	818706045	PARAFUSO SEXT. M6X45	4
45	17000387	ENGATE DO FECHO	4
46	87300410	REBITE POP 4X10	8
47	58185010	CJ.MONTAGEM TRAVA DA TAMPA	4
48	58175301	SUB.CONJUNTO PRISIONEIRO	2
49	58170006	SUPORTE ESQUERDO	2
50	87300410	REBITE AL.POP CABEÇA ABAULADA 4X10	4
51	82150706	PORCA SEXT M6 INOX	8
52	38170004	ALÇA ENGATE	2
53	90220112	ANÉL ELÁSTICO E-12	4
54	58170005	EIXO ARTICULADOR	2
55	58170007	SUPORTE DIREITO	2
56	03020009	REBITE FEMEA 5X17 mm	4
57	58126201	CJ.RESERVATÓRIO ADUBO ESQ. S.F 1" INOX	1
57	58126202	CJ.RESERVATÓRIO ADUBO DIR. S.F 1" INOX	1



Catálogo de Peças

Land Master Tandem

58126300 - CJ. RESERVATÓRIO ADUBO SEM-FIM 2" INOX



Catálogo de Peças

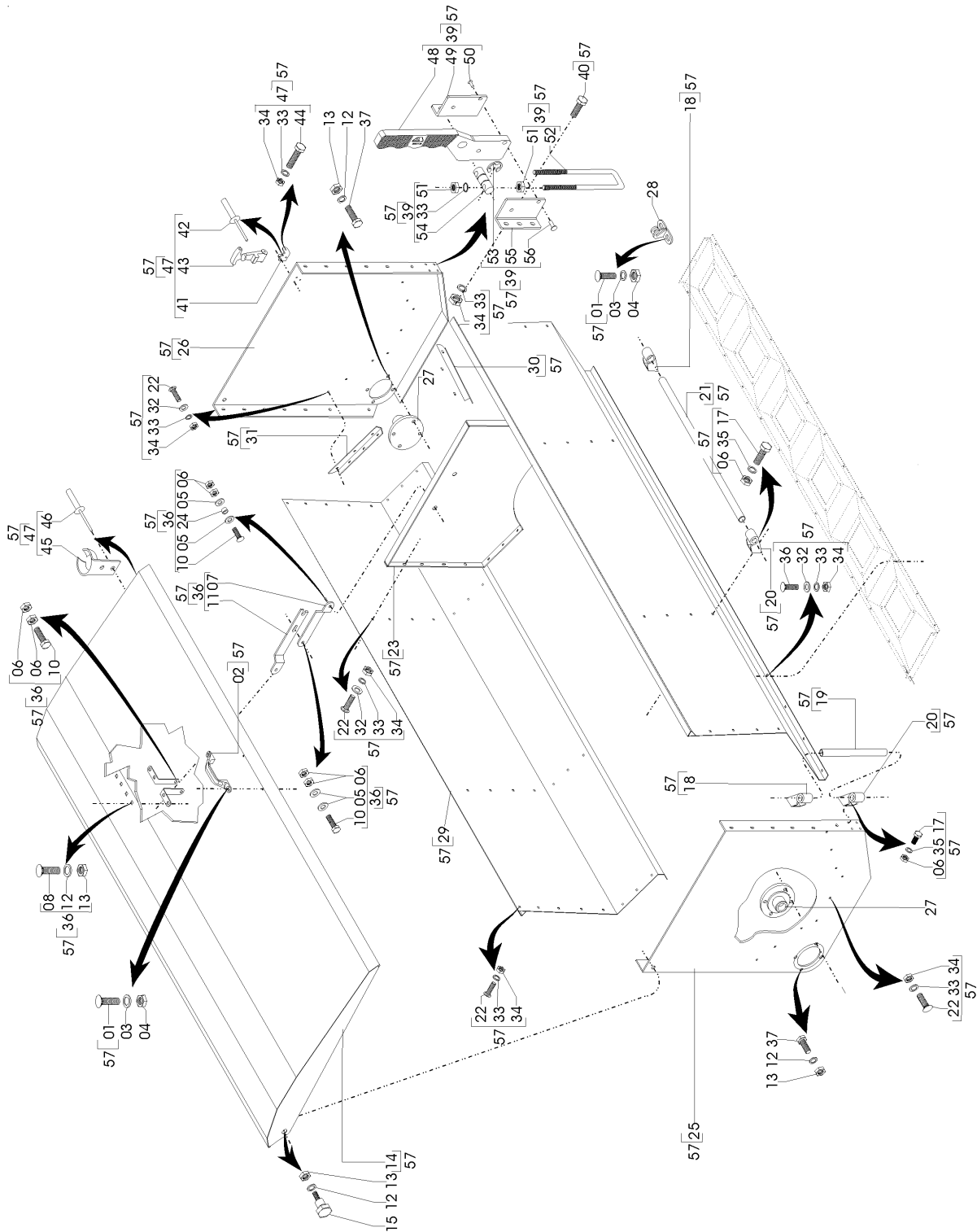
Land Master Tandem



58126300 - C.J. RESERVATÓRIO ADUBO SEM-FIM 2" INOX

REF.	CÓDIGO	DENOMINAÇÃO	QT./MÁQ.
			11/13
01	8161008020	PARAF. FRANCÊS M 8 X 20 INOX	16
02	27070009	PUXADOR DA TAMPA	2
03	83080108	ARRUELA DE PRESSÃO M 8 INOX	16
04	82150708	PORCA SEXT. M 8 INOX	16
05	56120024	ARRUELA LISA M 10	8
06	82150710	PORCA SEXT. M 10 INOX	18
07	58180023	ARTICULADOR INFERIOR	2
08	8161012025	PARAF. FRANCÊS M 12 X 25 INOX	8
09	58180025	ENGATE	4
10	818110030	PARAF. SEXT. M 10 X 30 INOX	6
11	58180024	ARTICULADOR SUPERIOR	2
12	83080112	ARRUELA DE PRESSÃO M 12 INOX	24
13	82150712	PORCA SEXT. M 12 INOX	24
14	58121900	CJ. TAMPA DIREITA	1
14	58122100	CJ. TAMPA ESQUERDA	1
14	58141000	CJ. TAMPA	-
14	58140900	CJ. TAMPA	-
14	58160900	CJ. TAMPA DIREITA	-
14	58161000	CJ. TAMPA ESQUERDA INOX	-
14	58180900	CJ. TAMPA DIREITA INOX	-
14	58200900	CJ. TAMPA	-
15	58180015	PARAF. DA TAMPA	4
16	58120500	CJ. PAINEL TRASEIRO	2
16	58142300	CJ. PAINEL TRASEIRO	-
16	58140500	CJ. PAINEL TRASEIRO CENTRAL	-
16	58160500	CJ. PAINEL TRASEIRO	-
16	58180500	CJ. PAINEL TRASEIRO CENTRAL	-
16	58200500	CJ. PAINEL TRASEIRO	-
17	8181010025	PARAF. SEXT. M 10 X 25 INOX	6
18	15100046	SUPORTE DIREITO BARRA DE APOIO	4
19	58180028	BARRA DE APOIO	2
20	15100045	SUPORTE ESQUERDO BARRA DE APOIO	8
21	58180029	BARRA DE APOIO	2
22	8161006016	PARAF. FRANCÊS 6 X 16 INOX	198
23	58180007	DIVISÓRIA	4
24	58180026	APOIO	2
25	58200700	CJ. CABECEIRA DIREITA	1
25	58200600	CJ. CABECEIRA ESQUERDA	1
26	58200009	CABECEIRA DIREITA	1
26	58200008	CABECEIRA ESQUERDA	1
27	58180012	MANCAL CAIXA ADUBO	4
28	58201000	ENGATE DO FECHO	2
29	58120200	CJ. PAINEL DIANTEIRO	2
29	58142500	CJ. PAINEL DIANTEIRO	-
29	58140200	CJ. PAINEL DIANTEIRO CENTRAL	-
29	58160200	CJ. PAINEL DIANTEIRO	-
29	58180200	CJ. PAINEL DIANTEIRO CENTRAL	-
29	58200200	CJ. PAINEL DIANTEIRO	-
30	58180008	CANTONEIRA MENOR	2

58126300 - C.J. RESERVATÓRIO ADUBO SEM-FIM 2" INOX (CONTINUAÇÃO)



Catálogo de Peças

Land Master Tandem



58126300 - C.J. RESERVATÓRIO ADUBO SEM-FIM 2" INOX

(continuação)

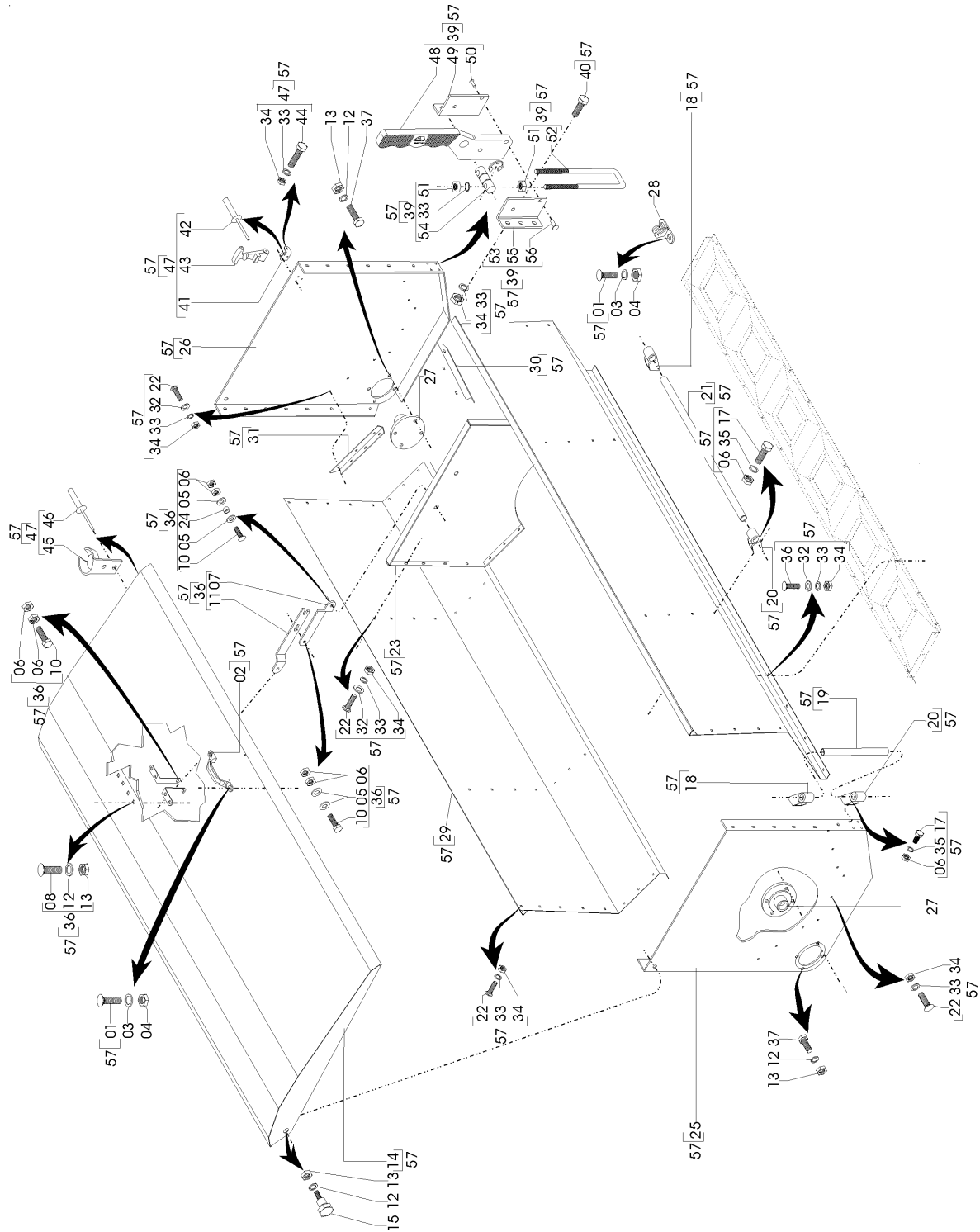
REF.	CÓDIGO	DENOMINAÇÃO	QT./MÁQ. 11/13
31	58180011	CANTONEIRA MAIOR	2
31	58180010	CANTONEIRA MAIOR	2
32	03070070	ARRUELA LISA	66
33	83080106	ARRUELA DE PRESSÃO M 6 INOX	198
34	82150706	PORCA SEXT. M 6 INOX	198
35	83080110	ARRUELA DE PRESSÃO M 10 INOX	8
36	58185009	CJ. TRAVA	2
37	8181012030	PARAF. SEXT. M 12 X 30 INOX	16
38	01030053	ARRUELA LISA	4
39	58175300	CJ. PRISIONEIRO	2
40	8181006016	PARAF. SEXT. M 6 X 16 INOX	12
41	17000385	SUPORTE DO FECHO	4
42	87100510	REBITE ALUMINIO CABEÇA CHATA 5 X 10	12
43	17000386	FECHO DE BORRACHA	4
44	818706045	PARAF. SEXT. M 6 X 45	4
45	17000387	ENGATE DO FECHO	4
46	87300410	REBITE POP 4 X 10	8
47	58185010	CJ. MONTAGEM TRAVADA TAMPA	4
48	58175301	SUB. CJ. PRISIONEIRO	2
49	58170006	SUPORTE ESQUERDO	2
50	87300410	REBITE AL. POP CABEÇA ABAULADA 4 X 10	4
51	82150706	PORCA SEXT M 6 INOX	8
52	38170004	ALÇA ENGATE	2
53	90220112	ANEL ELÁSTICO E-12	4
54	58170005	EIXO ARTICULADOR	2
55	58170007	SUPORTE DIREITO	2
56	03020009	REBITE FEMEA 5 X 17mm	4
57	58126301	CJ. RESERVATÓRIO ADUBO ESQ. S.F 2" INOX	1
57	58126302	CJ. RESERVATÓRIO ADUBO DIR. S.F 2" INOX	1



Catálogo de Peças

Land Master Tandem

58226200 - C.J. RESERVATÓRIO ADUBO SEM-FIM 1" CARBONO



Catálogo de Peças

Land Master Tandem

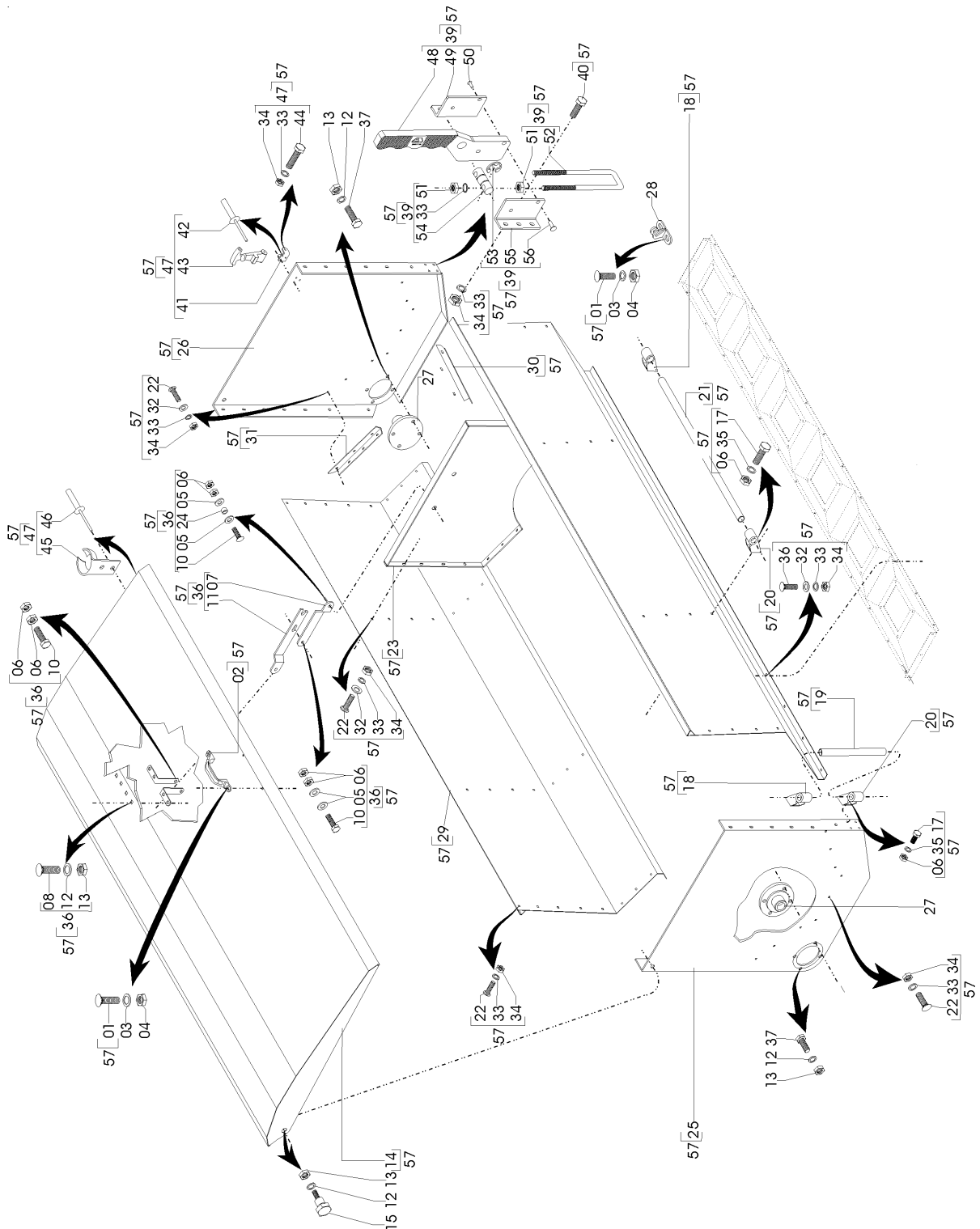


58226200 - CJ. RESERVATÓRIO ADUBO SEM-FIM 1" CARBONO

REF.	CÓDIGO	DENOMINAÇÃO	QT./MÁQ. 11/13
01	816808020	PARAF. FRANCÊS M 8 X 20 (8.8)	16
02	27070009	PUXADOR DA TAMPA	2
03	83010108	ARRUELA DE PRESSÃO M 8	16
04	82050708	PORCA SEXT. M 8	16
05	56120024	ARRUELA LISA M 10	8
06	82050710	PORCA SEXT. M 10	18
07	58280023	ARTICULADOR INFERIOR	2
08	816812025	PARAF. FRANCÊS M 12 X 25	8
09	58280025	ENGATE	4
10	818810030	PARAF. SEXT. M 10 X 30 (8.8)	6
11	58280024	ARTICULADOR SUPERIOR	2
12	83010112	ARRUELA DE PRESSÃO M 12	24
13	82050712	PORCA SEXT. M 12	24
14	58221900	CJ. TAMPA DIREITA	1
14	58222100	CJ. TAMPA ESQUERDA	1
14	58241000	CJ. TAMPA	-
14	58240900	CJ. TAMPA	-
14	58260900	CJ. TAMPA DIREITA	-
14	58261000	CJ. TAMPA ESQUERDA	-
14	58280900	CJ. TAMPA DIREITA	-
14	58300900	CJ. TAMPA	-
15	58280024	PARAF. DA TAMPA	4
16	58220500	CJ. PAINEL TRASEIRO	2
16	58242600	CJ. PAINEL TRASEIRO	-
16	58240500	CJ. PAINEL TRASEIRO CENTRAL	-
16	58260500	CJ. PAINEL TRASEIRO	-
16	58280500	CJ. PAINEL TRASEIRO CENTRAL	-
16	58300500	CJ. PAINEL TRASEIRO	-
17	818810025	PARAF. SEXT. M 10 X 25 (8.8)	6
18	15100046	SUORTE DIREITO BARRA DE APOIO	4
19	58180028	BARRA DE APOIO	2
20	15100045	SUORTE ESQUERDO BARRA DE APOIO	8
21	58180029	BARRA DE APOIO	2
22	816806016	PARAF. FRANCÊS 6 X 16 (8.8)	198
23	58280007	DIVISÓRIA	4
24	58180026	APOIO	2
25	58300700	CJ. CABECEIRA DIREITA	1
25	58300600	CJ. CABECEIRA ESQUERDA	1
26	58300009	CABECEIRA DIREITA	1
26	58300008	CABECEIRA ESQUERDA	1
27	58180012	MANCAL CAIXA ADUBO	4
28	58201000	ENGATE DO FECHO	2
29	58220200	CJ. PAINEL DIANTEIRO	2
29	58242500	CJ. PAINEL DIANTEIRO	-
29	58240200	CJ. PAINEL DIANTEIRO CENTRAL	-
29	58260200	CJ. PAINEL DIANTEIRO	-
29	58280200	CJ. PAINEL DIANTEIRO CENTRAL	-
29	58300200	CJ. PAINEL DIANTEIRO	-
30	58280008	CANTONEIRA MENOR	2

58226200 - C.J. RESERVATÓRIO ADUBO SEM-FIM 1" CARBONO

(continuação)



Catálogo de Peças

Land Master Tandem

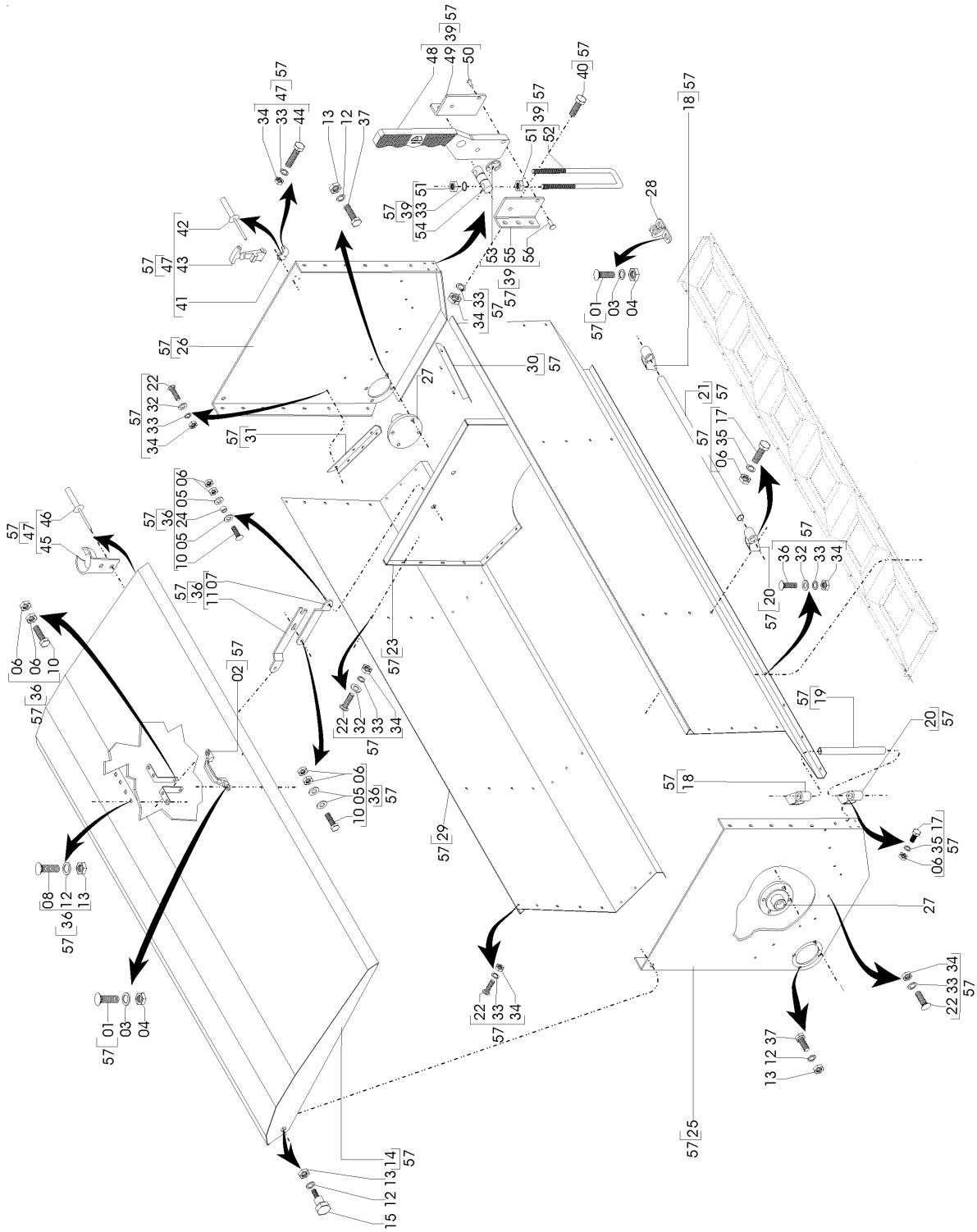


58226200 - CJ. RESERVATÓRIO ADUBOSEM-FIM 1" CARBONO

(continuação)

REF.	CÓDIGO	DENOMINAÇÃO	QT./MÁQ. 11/13
30	58280009	CANTONEIRA MENOR	2
31	58280011	CANTONEIRA MAIOR	2
31	58280010	CANTONEIRA MAIOR	2
32	03070070	ARRUELA LISA	66
33	83010106	ARRUELA DE PRESSÃO M 6	198
34	82050706	PORCA SEXT. M 6 X	198
35	83010110	ARRUELA DE PRESSÃO M 10	8
36	58285009	CJ. TRAVA	2
37	818812030	PARAF. SEXT. M 12 X 30 (8.8)	16
38	01030053	ARRUELA LISA	4
39	58175300	CJ. PRISIONEIRO	2
40	818806016	PARAF. SEXT. M 6 X 16 (8.8)	12
41	17000385	SUORTE DO FECHO	4
42	87100510	REBITE ALUMINIO CABEÇA CHATA 5 X 10	12
43	17000386	FECHO DE BORRACHA	4
44	818706045	PARAF. SEXT. M 6 X 45	4
45	17000387	ENGATE DO FECHO	4
46	87300410	REBITE POP 4 X 10	8
47	58185010	CJ. MONTAGEM TRAVADA TAMPA	4
48	58175301	SUB. CJ. PRISIONEIRO	2
49	58170006	SUORTE ESQUERDO	2
50	87300410	REBITE AL. POP CABEÇA ABAULADA 4 X 10	4
51	82150706	PORCA SEXT M 6 INOX	8
52	38170004	ALÇA ENGATE	2
53	90220112	ANEL ELÁSTICO E-12	4
54	58170005	EIXO ARTICULADOR	2
55	58170007	SUORTE DIREITO	2
56	03020009	REBITE FEMEA 5 X 17mm	4
57	58126201	CJ. RESERVATÓRIO ADUBO ESQ. S.F 1" CARBONO	1
57	58126202	CJ. RESERVATÓRIO ADUBO DIR. S.F 1" CARBONO	1
57	58246201	CJ. RESERVATÓRIO ADUBO ESQ. S.F 1" CARBONO	-
57	58246203	CJ. RESERVATÓRIO ADUBO DIR. S.F 1" CARBONO	-
57	58246202	CJ. RESERVATÓRIO ADUBO CENTRAL S.F 1" CARBONO	-
57	58268101	CJ. RESERVATÓRIO ADUBO DIR. S.F 1" CARBONO	-
57	58268103	CJ. RESERVATÓRIO ADUBO ESQ. S.F 1" CARBONO	-
57	58286401	CJ. RESERVATÓRIO ADUBO DIR. S.F 1" CARBONO	-
57	58286402	CJ. RESERVATÓRIO ADUBO CENTRAL S.F 1" CARBONO	-
57	58286403	CJ. RESERVATÓRIO ADUBO ESQ. S.F 1" CARBONO	-
57	58305201	CJ. RESERVATÓRIO ADUBO DIR. S.F 1" CARBONO	-
57	58305202	CJ. RESERVATÓRIO ADUBO ESQ. S.F 1" CARBONO	-
57	58305207	CJ. RESERVATÓRIO ADUBO CENTRAL S.F 1" CARBONO	-
57	58305208	CJ. RESERVATÓRIO ADUBO CENTRAL S.F 1" CARBONO	-

58226300 - C.J. RESERVATÓRIO ADUBO SEM-FIM 2" CARBONO



Catálogo de Peças

Land Master Tandem

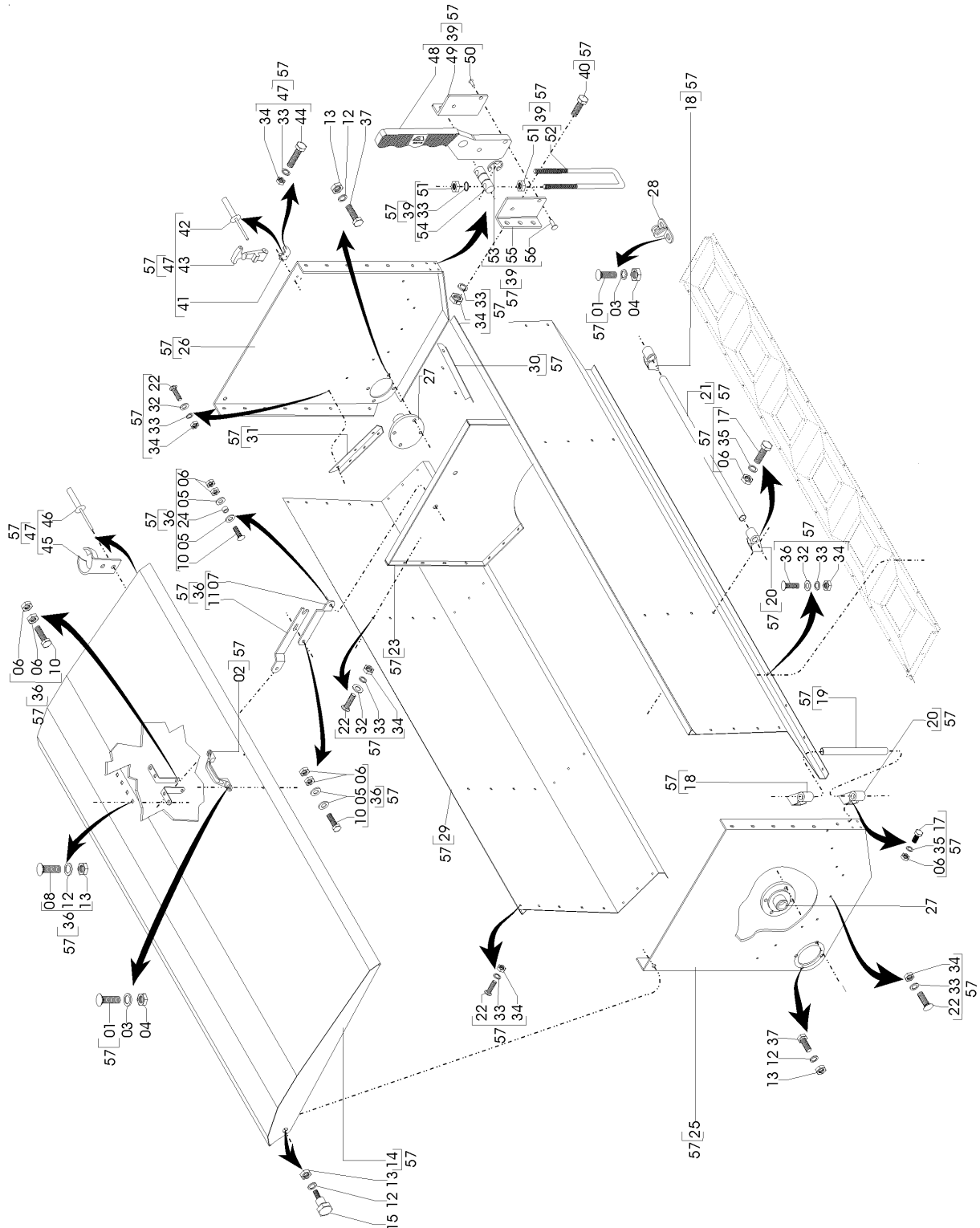


58226300 - CJ. RESERVATÓRIO ADUBO SEM-FIM 2" CARBONO

REF.	CÓDIGO	DENOMINAÇÃO	QT./MÁQ.
			11/13
01	816808020	PARAF. FRANCÊS M 8 X 20 (8.8)	16
02	27070009	PUXADOR DA TAMPA	2
03	83010108	ARRUELA DE PRESSÃO M 8	16
04	82050708	PORCA SEXT. M 8	16
05	56120024	ARRUELA LISA M 10	8
06	82050710	PORCA SEXT. M 10	18
07	58280023	ARTICULADOR INFERIOR	2
08	816812025	PARAF. FRANCÊS M 12 X 25	8
09	58280025	ENGATE	4
10	818810030	PARAF. SEXT. M 10 X 30 (8.8)	6
11	58280024	ARTICULADOR SUPERIOR	2
12	83010112	ARRUELA DE PRESSÃO M 12	24
13	82050712	PORCA SEXT. M 12	24
14	58221900	CJ. TAMPADIREITA	1
14	58222100	CJ. TAMPA ESQUERDA	1
14	58241000	CJ. TAMPA	-
14	58240900	CJ. TAMPA	-
14	58260900	CJ. TAMPADIREITA	-
14	58261000	CJ. TAMPA ESQUERDA	-
14	58280900	CJ. TAMPADIREITA	-
14	58300900	CJ. TAMPA	-
15	58280024	PARAF. DATAMPA	4
16	58220500	CJ. PAINEL TRASEIRO	2
16	58242600	CJ. PAINEL TRASEIRO	-
16	58240500	CJ. PAINEL TRASEIRO CENTRAL	-
16	58260500	CJ. PAINEL TRASEIRO	-
16	58280500	CJ. PAINEL TRASEIRO CENTRAL	-
16	58300500	CJ. PAINEL TRASEIRO	-
17	818810025	PARAF. SEXT. M 10 X 25 (8.8)	6
18	15100046	SUORTE DIREITO BARRA DE APOIO	4
19	58180028	BARRADEAPOIO	2
20	15100045	SUORTE ESQUERDO BARRA DE APOIO	8
21	58180029	BARRADEAPOIO	2
22	816806016	PARAF. FRANCÊS 6 X 16 (8.8)	198
23	58280007	DIVISÓRIA	4
24	58180026	APOIO	2
25	58300700	CJ. CABECEIRA DIREITA	1
25	58300600	CJ. CABECEIRA ESQUERDA	1
26	58300009	CABECEIRA DIREITA	1
26	58300008	CABECEIRA ESQUERDA	1
27	58180012	MANCALCAIXAADUBO	4
28	58201000	ENGATE DO FECHO	2
29	58220200	CJ. PAINEL DIANTEIRO	2
29	58242500	CJ. PAINEL DIANTEIRO	-
29	58240200	CJ. PAINEL DIANTEIRO CENTRAL	-
29	58260200	CJ. PAINEL DIANTEIRO	-
29	58280200	CJ. PAINEL DIANTEIRO CENTRAL	-
29	58300200	CJ. PAINEL DIANTEIRO	-
30	58280008	CANTONEIRA MENOR	2

58226300 - C.J. RESERVATÓRIO ADUBO SEM-FIM 2" CARBONO

(continuação)



Catálogo de Peças

Land Master Tandem

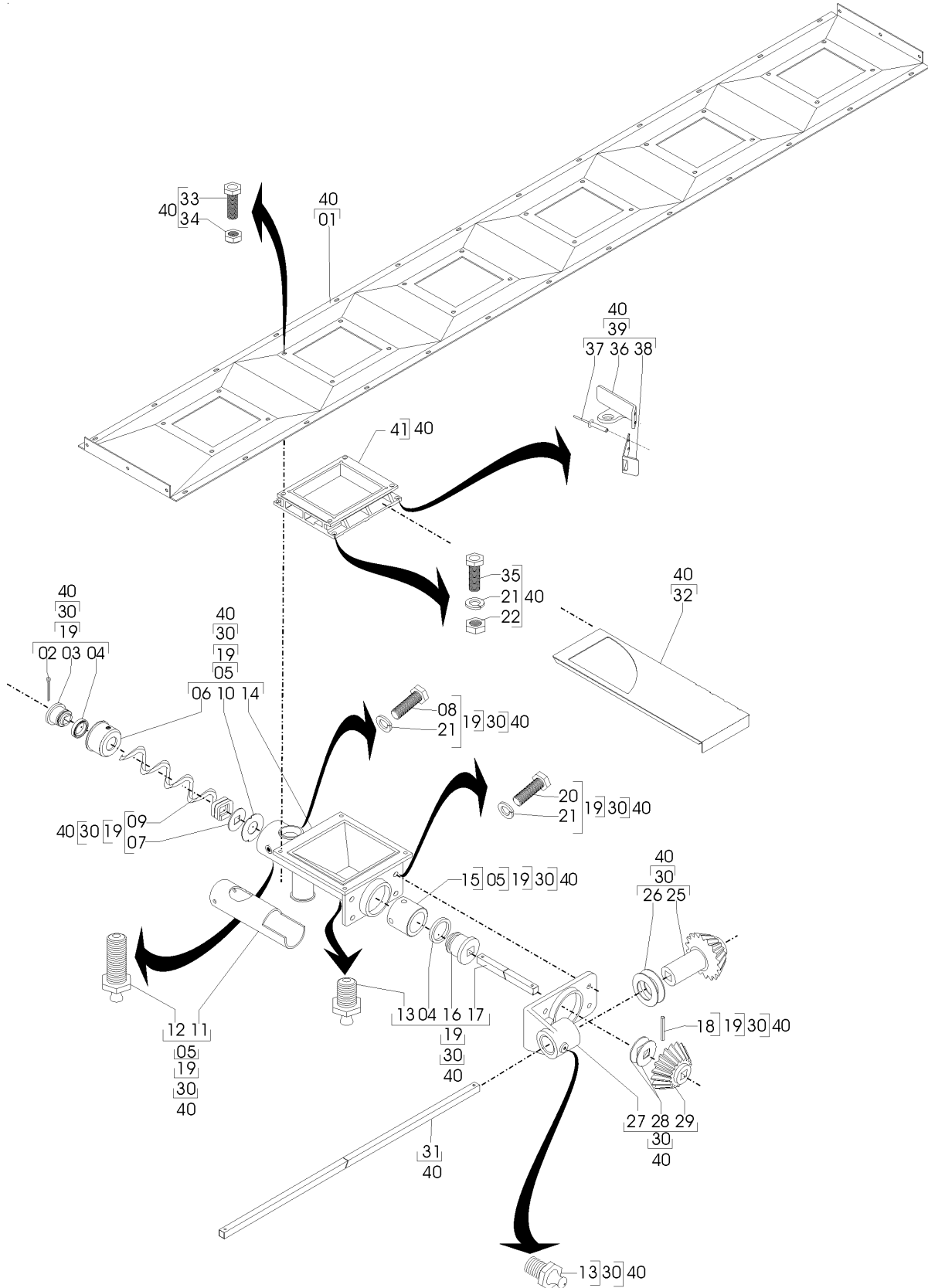


58226300 - C.J. RESERVATÓRIO ADUBO LAND MASTER 11/13 SEM-FIM 2" CARBONO

(continuação)

REF.	CÓDIGO	DENOMINAÇÃO	QT./MÁQ.
30	58280009	CANTONEIRA MENOR	2
31	58280011	CANTONEIRA MAIOR	2
31	58280010	CANTONEIRA MAIOR	2
32	03070070	ARRUELA LISA	66
33	83010106	ARRUELA DE PRESSÃO M 6	198
34	82050706	PORCA SEXT. M 6 X	198
35	83010110	ARRUELA DE PRESSÃO M 10	8
36	58285009	CJ. TRAVA	2
37	818812030	PARAF. SEXT. M 12 X 30 (8.8)	16
38	01030053	ARRUELA LISA	4
39	58175300	CJ. PRISIONEIRO	2
40	818806016	PARAF. SEXT. M 6 X 16 (8.8)	12
41	17000385	SUPORTE DO FECHO	4
42	87100510	REBITE ALUMINIO CABEÇA CHATA 5 X 10	12
43	17000386	FECHO DE BORRACHA	4
44	818706045	PARAF. SEXT. M 6 X 45	4
45	17000387	ENGATE DO FECHO	4
46	87300410	REBITE POP 4 X 10	8
47	58185010	CJ. MONTAGEM TRAVADA TAMPAS	4
48	58175301	SUB. CJ. PRISIONEIRO	2
49	58170006	SUPORTE ESQUERDO	2
50	87300410	REBITE AL. POP CABEÇA ABAULADA 4 X 10	4
51	82150706	PORCA SEXT M 6 INOX	8
52	38170004	ALÇA ENGATE	2
53	90220112	ANEL ELÁSTICO E-12	4
54	58170005	EIXO ARTICULADOR	2
55	58170007	SUPORTE DIREITO	2
56	03020009	REBITE FEMEA 5 X 17mm	4
57	58226301	CJ. RESERV. ADUBO ESQ. S.F 2" INVERTIDO CARBONO	1
57	58226302	CJ. RESERV. ADUBO DIR. S.F 2" INVERTIDO CARBONO	1
57	58246301	CJ. RESERV. ADUBO ESQ. S.F 2" INVERTIDO CARBONO	-
57	58246303	CJ. RESERV. ADUBO DIR. S.F 2" INVERTIDO CARBONO	-
57	58268001	CJ. RESERV. ADUBO DIR. S.F 2" INVERTIDO CARBONO	-
57	58268002	CJ. RESERV. ADUBO CENTRAL S.F 2" INV. CARBONO ..	-
57	58268003	CJ. RESERV. ADUBO ESQ. S.F 2" INVERTIDO CARBONO	-
57	58286301	CJ. RESERV. ADUBO DIR. S.F 2" INVERTIDO CARBONO	-
57	58286302	CJ. RESERV. ADUBO CENTRAL S.F 2" INV. CARBONO ..	-
57	58286303	CJ. RESERV. ADUBO ESQ. S.F 2" INVERTIDO CARBONO	-
57	58305301	CJ. RESERV. ADUBO DIR. S.F 2" INVERTIDO CARBONO	-
57	58305302	CJ. RESERV. ADUBO ESQ. S.F 2" INVERTIDO CARBONO	-
57	58305307	CJ. RESERV. ADUBO CENT. DIR. S.F 2" INV. CARBONO .	-
57	58305308	CJ. RESERV. ADUBO CENT. ESQ. S.F 2" INV. CARBONO	-

CJ. FUNDO RESERVATÓRIO SEM-FIM 1" INVERTIDO



Catálogo de Peças

Land Master Tandem

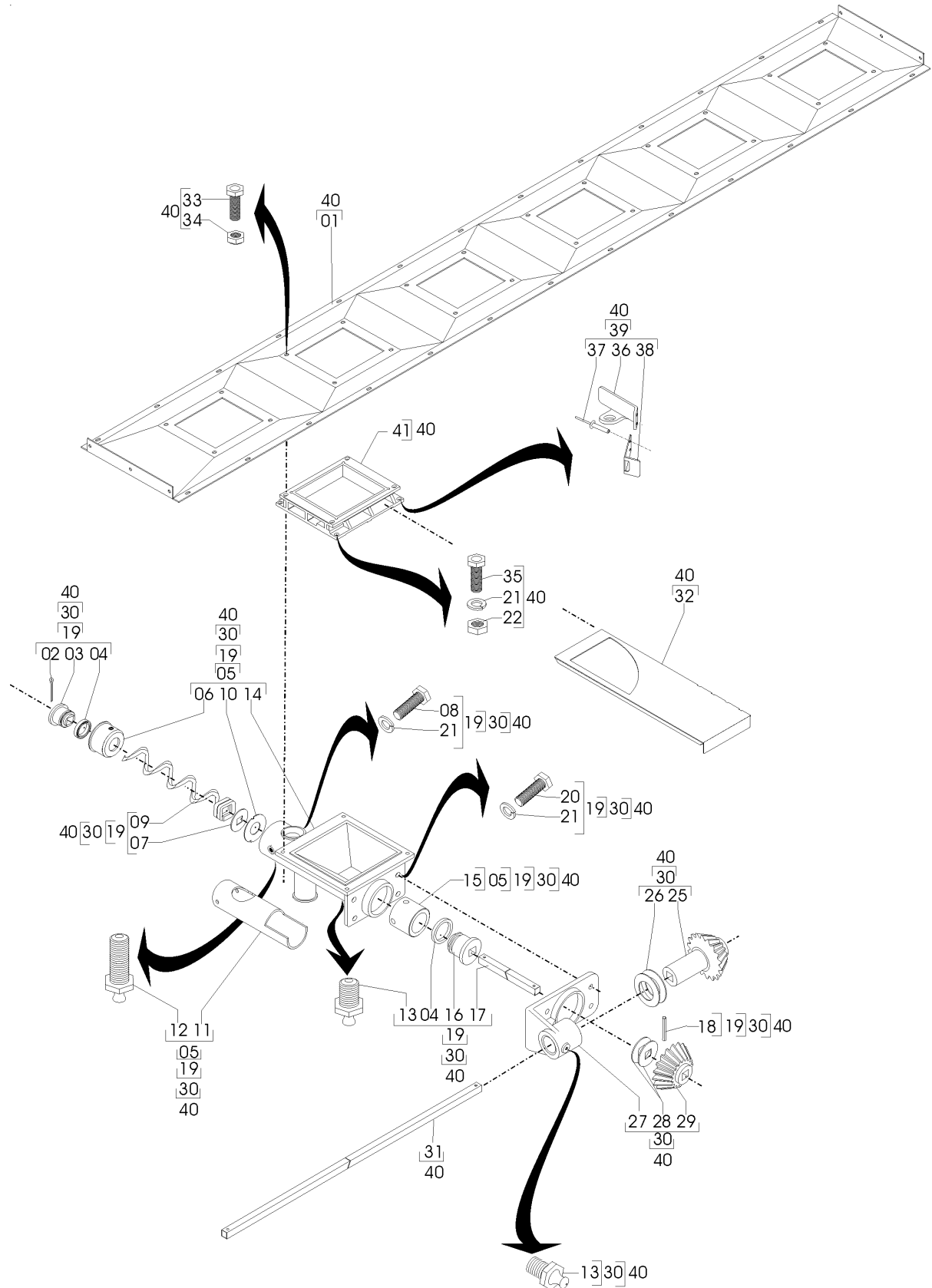


CJ. FUNDO RESERVATÓRIO SEM-FIM 1" INVERTIDO

REF.	CÓDIGO	DENOMINAÇÃO	QT./MAQ.
01	58120800	CJ.FUNDO	2
01	58142700	CJ.FUNDO	-
01	58160800	CJ.FUNDO	-
01	58180700	CJ.FUNDO	-
01	58200800	CJ.FUNDO	-
02	85001635	CONTRAPINO 3/16"X1	14
03	06070040	BUCHA	14
04	90112216	ANÉL O'RING 2-216	28
05	06076801	SUB CJ. BASE	14
06	06070069	BUCHA	14
07	15090038	ARRUELA LISA	14
08	818808016	PARAFUSO SEXT.M8X16 (8.8)	14
09	06070036	ROSCA SEM FIM 1" DIREITO	7
09	06070037	ROSCA SEM FIM 1" ESQUERDO	7
10	06070063	ARRUELA DENTADA	14
11	06070060	TUBO ROSCA SEM-FIM	14
12	84300818	GRAXEIRA	14
13	84300818	GRAXEIRA RETA M8	28
14	06070059	BAES ROSCA SEM-FIM	14
15	06070042	BUCHA	14
16	06070041	BUCHA	14
17	03090036	EIXO	14
18	92010520	PINO ELÁSTICO 5X20	14
19	36168909	CJ. DISTRIBUIDOR DO ADUBO 1" DIREITO F6	7
19	36168910	CJ. DISTRIBUIDOR DO ADUBO 1" ESQUERDO F6	7
20	818808020	PARAFUSO SEXT. M8X20 (8.8)	14
21	03010108	ARRUELA DE PRESSÃO	126
22	82050708	PORCA SEXTRAVADA M8	112
23	01020010	ARRUELA LISA M8	56
24	818808030	PARAFUSO SEXT. M8X30 (8.8)	56
25	03090045	PINHÃO CONDUTOR	14
26	03100052	ARRUELA LISA	28
27	25080024	MANCAL	14
28	03090046	ARRUELA	28
29	03090034	PINHÃO CONDUZIDO	14
30	58126205	CJ.DISTRIBUIDOR SEM FIM 1"DIREITO	7
30	58126206	CJ.DISTRIBUIDOR SEM FIM 1" ESQUERDO	7
31	58120009	EIXO EXTÉRNO 11/13 25 15mm	2
31	58240006	EIXO EXTÉRNO 13/15 1780 mm	-
31	58160006	EIXO EXTÉRNO 15/17 2180 mm	-
31	58160005	EIXO EXTÉRNO CENTRAL 866 mm	-
31	58180069	EIXO EXTÉRNO 17/19 2410 mm	-
31	58180070	EIXO CENTRAL 17/19 1207mm	-
31	58200003	EIXO EXTÉRNO 19/21 2020mm	-
31	58200004	EIXO INTERNO 18/21 1915 mm	-
32	58180018	CHAPA TAMPA DA CHAVETA	14
33	8181008030	PARAFUSO SEXT. M8X30 INOX	56
34	82170708	PORCA AUTO TRAVANTE M8 DL INOX	56
35	818708030	PARAFUSO SEXT. M8X30	56
36	58180030	TRAVA DA TAMPA	14
37	87300407	REBITE POP 4X7	14
38	58180019	TRAVA DA TAMPA	14
39	58185012	CJ.TRAVA DA TAMPA	14

CJ. FUNDO RESERVATÓRIO SEM-FIM 1" INVERTIDO

(continuação)



Catálogo de Peças

Land Master Tandem



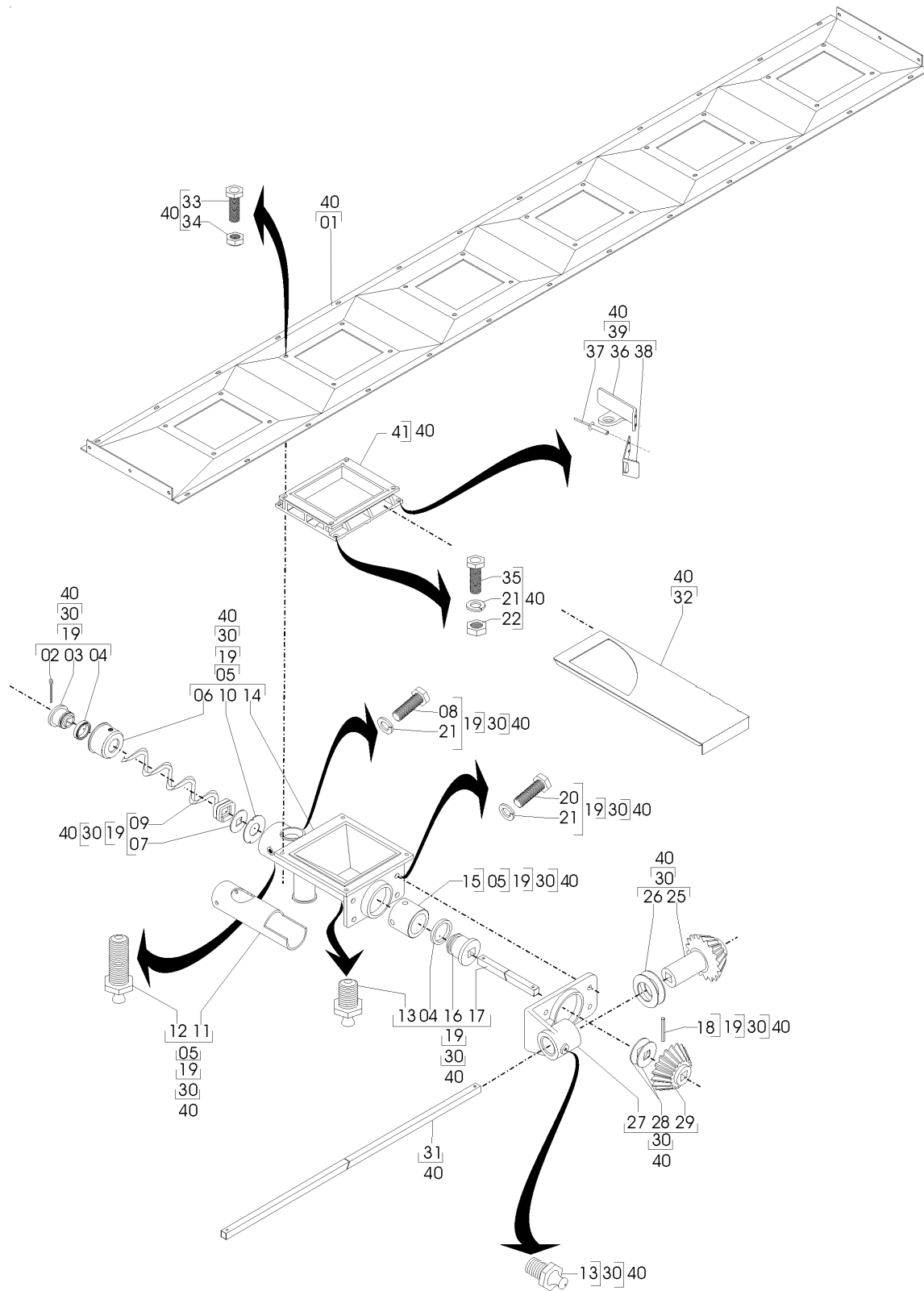
CJ. FUNDO RESERVATÓRIO SEM-FIM 1" INVERTIDO

(continuação)

REF.	CÓDIGO	DENOMINAÇÃO	QT./CJ. 11/13
40	58126201	CJ. FUNDO ESQ. SEM-FIM 1" INVERTIDO	1
40	58126202	CJ. FUNDO DIR. SEM-FIM 1" INVERTIDO	1
40	58146202	CJ. FUNDO ESQ. SEM-FIM 1" INVERTIDO	-
40	58146203	CJ. FUNDO DIR. SEM-FIM 1" INVERTIDO	-
40	58146202	CJ. FUNDO CENTRAL SEM-FIM 1" INVERTIDO	-
40	58168101	CJ. FUNDO DIR. SEM-FIM 1" INVERTIDO	-
40	58168103	CJ. FUNDO ESQ. SEM-FIM 1" INVERTIDO	-
40	58186401	CJ. FUNDO DIR. SEM-FIM 1" INVERTIDO	-
40	58186402	CJ. FUNDO CENTRAL SEM-FIM 1" INVERTIDO	-
40	58186403	CJ. FUNDO ESQ. SEM-FIM 1" INVERTIDO	-
40	58205201	CJ. FUNDO ESQ. SEM-FIM 1" INVERTIDO	-
40	58205202	CJ. FUNDO DIR. SEM-FIM 1" INVERTIDO	-
40	58205207	CJ. FUNDO CENTRAL SEM-FIM 1" INVERTIDO	-
40	58205208	CJ. FUNDO CENTRAL SEM-FIM 1" INVERTIDO	-
41	58180016	BASE INFERIOR DA GAVETA	14

OBS.: CJ. FUNDO RESERVATÓRIO SEM-FIM 1" INVERTIDO, É O MESMO PARA RESERVATÓRIOS INOX E CARBONO.

CJ. FUNDO RESERVATÓRIO SEM-FIM 2" INVERTIDO



Catálogo de Peças

Land Master Tandem

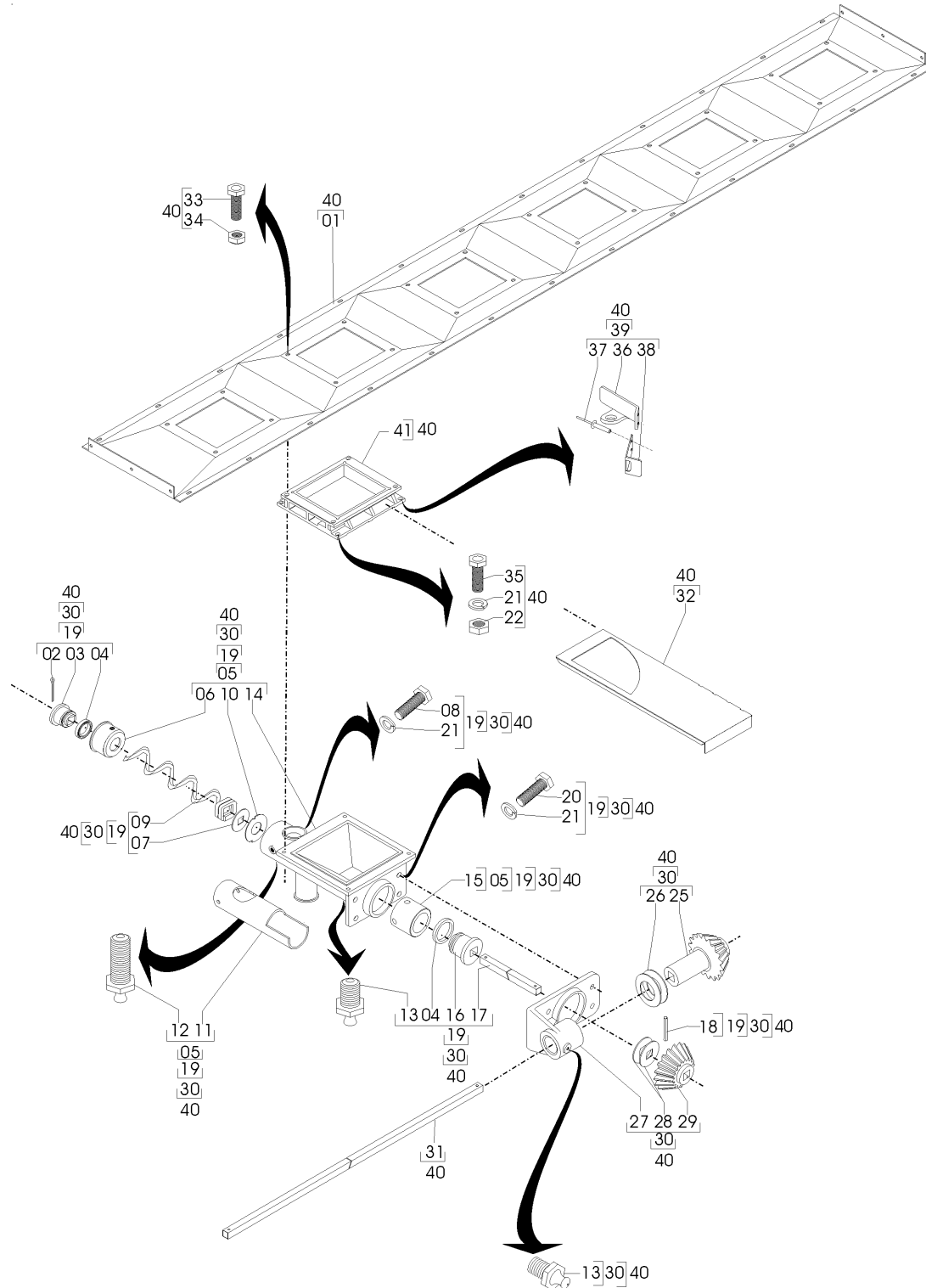


CJ. FUNDO RESERVATÓRIO SEM-FIM 2" INVERTIDO

REF.	CÓDIGO	DENOMINAÇÃO	QT./CJ.
			11/13
01	58120800	CJ. FUNDO	2
01	58142700	CJ. FUNDO	-
01	58160800	CJ. FUNDO	-
01	58180700	CJ. FUNDO	-
01	58200800	CJ. FUNDO	-
02	85001635	CONTRAPINO 3/16" X 1"	14
03	06070040	BUCHA	14
04	90112216	ANEL O'RING 2-216	28
05	06076801	SUB CJ. BASE	14
06	06070069	BUCHA	14
07	15090038	ARRUELA LISA	14
08	818808016	PARAF. SEXT. M 8 X 16 (8,8)	14
09	36080004	ROSCA SEM-FIM 2" DIREITO	7
09	36080005	ROSCA SEM-FIM 2" ESQUERDO	7
10	06070063	ARRUELA DENTADA	14
11	06070060	TUBO ROSCA SEM-FIM	14
12	84301245	GRAXEIRA	14
13	84300818	GRAXEIRA RETA M 8	28
14	06070059	BASE ROSCA SEM-FIM	14
15	06070042	BUCHA	14
16	06070041	BUCHA	14
17	03090036	EIXO	14
18	92010520	PINO ELÁSTICO 5 X 20	14
19	03096508	CJ. DISTRIBUIDOR DO ADUBO 2" DIREITO F6	7
19	36168904	CJ. DISTRIBUIDOR DO ADUBO 2" ESQUERDO F6 ...	7
20	818808020	PARAF. SEXT. M 8 X 20 (8,8)	14
21	83010108	ARRUELA DE PRESSÃO	126
22	82050708	PORCA SEXT. M 8	112
23	01020010	ARRUELA LISA M 8	56
24	818808030	PARAF. SEXT. M 8 X 30 (8,8)	56
25	03090045	PINHÃO CONDUTOR	14
26	03100052	ARRUELA LISA	28
27	25080024	MANCAL	14
28	03090046	ARRUELA	28
29	03090034	PINHÃO CONDUZIDO	14
30	58126305	CJ. DISTRIBUIDOR SEM-FIM 2" DIREITA	7
30	58126306	CJ. DISTRIBUIDOR SEM-FIM 2" ESQUERDA	7
31	58120009	EIXO EXTERNO 11/13 2515mm	2
31	58240006	EIXO EXTERNO 13/15 1780mm	-
31	58160006	EIXO EXTERNO 15/17 2180mm	-
31	58160005	EIXO EXTERNO CENTRAL 866mm	-
31	58180069	EIXO EXTERNO 17/19 2410mm	-
31	58180070	EIXO CENTRAL 17/19 1207mm	-
31	58200003	EIXO EXTERNO 19/21 2020mm	-
31	58200004	EIXO INTERNO 19/21 1915mm	-
32	58180018	CHAPA TAMPA DA CHAVETA	14
33	8181008030	PARAF. SEXT. M 8 X 30 INOX	56
34	82170708	PORCA AUTOTRAVANTE M 8 DL INOX	56
35	818708030	PARAF. SEXT. M 8 X 30	56
36	58180030	TRAVA DA TAMPA	14
37	87300407	REBITE POP 4 X 7	14
38	58180019	TRAVA DA TAMPA	14
39	58185012	CJ. TRAVA DA TAMPA	14

CJ. FUNDO RESERVATÓRIO SEM-FIM 2" INVERTIDO

(continuação)



Catálogo de Peças

Land Master Tandem



CJ. FUNDO RESERVATÓRIO SEM-FIM 2" INVERTIDO

(continuação)

REF.	CÓDIGO	DENOMINAÇÃO	QT./CJ. 11/13
40	58126303	CJ. FUNDO ESQ. SEM-FIM 2" INVERTIDO	1
40	58126304	CJ. FUNDO DIR. SEM-FIM 2" INVERTIDO	1
40	58246304	CJ. FUNDO ESQ. SEM-FIM 2" INVERTIDO	-
40	58246305	CJ. FUNDO DIR. SEM-FIM 2" INVERTIDO	-
40	58168005	CJ. FUNDO CENTRAL SEM-FIM 2" INVERTIDO	-
40	58168004	CJ. FUNDO DIR. SEM-FIM 2" INVERTIDO	-
40	58168006	CJ. FUNDO ESQ. SEM-FIM 2" INVERTIDO	-
40	58186404	CJ. FUNDO DIR. SEM-FIM 2" INVERTIDO	-
40	58186405	CJ. FUNDO CENTRAL SEM-FIM 2" INVERTIDO	-
40	58186406	CJ. FUNDO ESQ. SEM-FIM 2" INVERTIDO	-
40	58205303	CJ. FUNDO ESQ. SEM-FIM 2" INVERTIDO	-
40	58205304	CJ. FUNDO DIR. SEM-FIM 2" INVERTIDO	-
40	58205305	CJ. FUNDO CENTRAL SEM-FIM 2" INVERTIDO	-
40	58205306	CJ. FUNDO CENTRAL SEM-FIM 2" INVERTIDO	-
41	58180016	BASE INFERIOR DA GAVETA	14

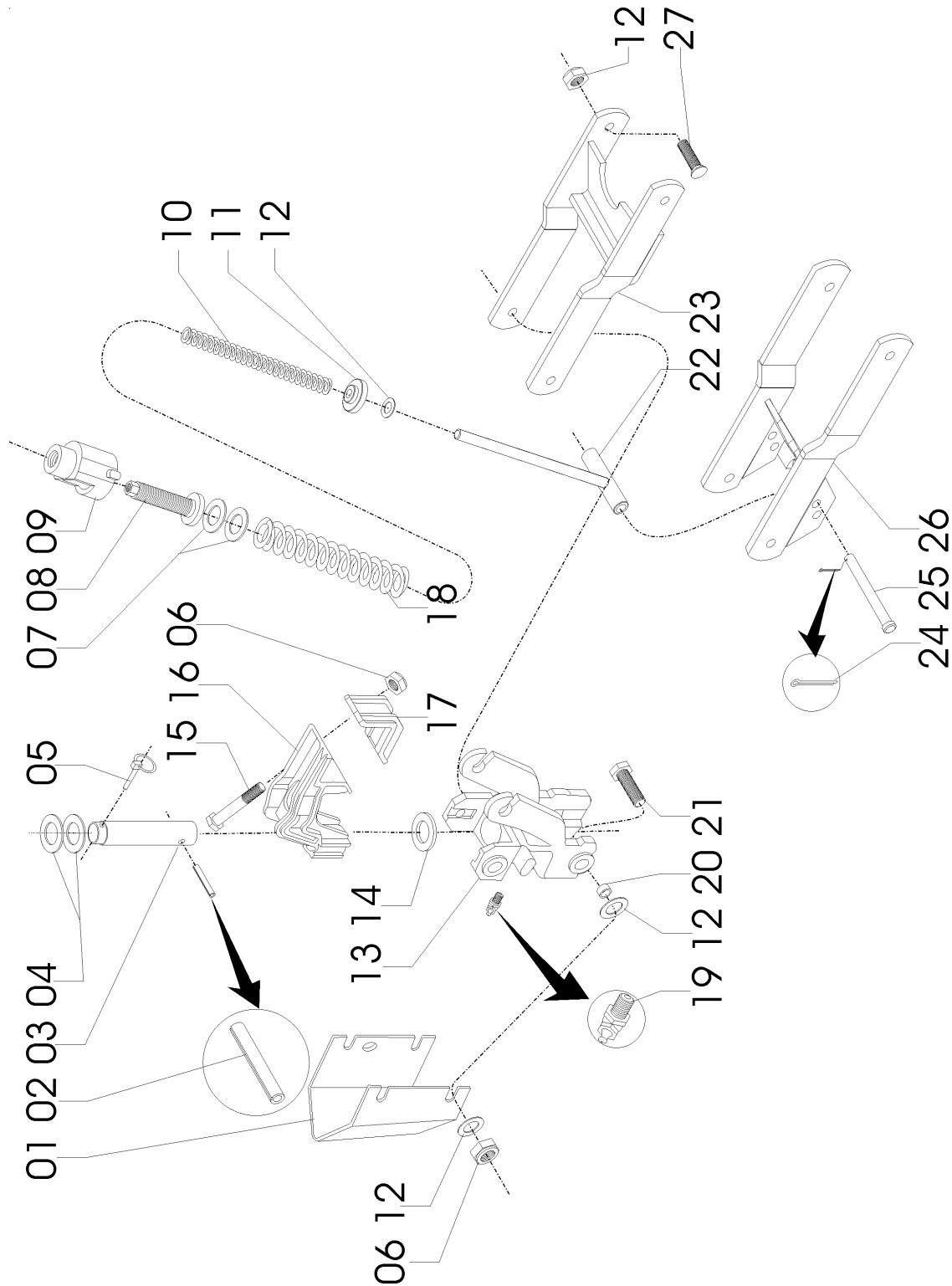
OBS.: CJ. FUNDO RESERVATÓRIO SEM-FIM 2" INVERTIDO, É O MESMO PARA RESERVATÓRIOS INOX E CARBONO.



Catálogo de Peças

Land Master Tandem

58097001- CJ. BRAÇO GUILHOTINA
(CJ. GARRA FACÃO GUILHOTINA E DISCO DEFASADO)



Catálogo de Peças

Land Master Tandem



58097001- CJ. BRAÇO GUILHOTINA (CJ. GARRA FACÃO GUILHOTINA E DISCO DEFASADO)

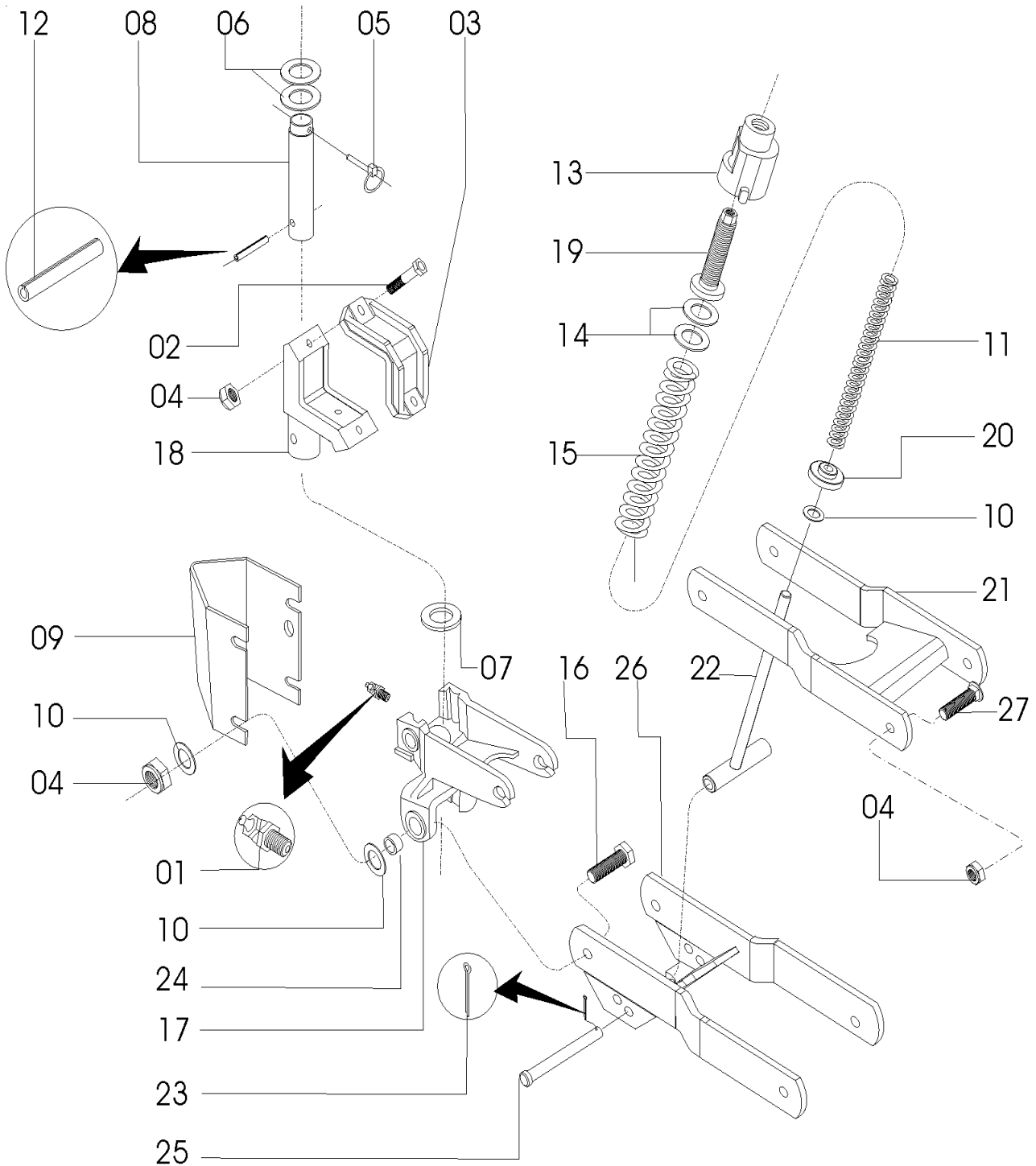
REF.	CÓDIGO	DENOMINAÇÃO	QT./CONJ.
01	58090049	CJ.PROTEÇÃO	1
02	92011270	PINO ELÁSTICO 12 X 70	1
03	58090029	PINO DO SUPORTE	1
04	15040007	ARRUELA LISA 1,9 X 39 X 56	2
05	92032449	PINO TRAVA 7/16" X 2"	1
06	82000716	PORCA AUTOTR. M 16 DS	10
07	28160005	ARRUELA LISA 3 X 41 X 60	2
08	56010006	FUSO GUIA	1
09	56010005	PORCA GUIA	1
10	28190001	MOLA INTERNA	1
11	56010007	GUIA INFERIOR	1
12	15140010	ARRUELA LISA 3 X 16,5 X 38	10
13	58090002	SUPORTE DA LINHA	1
14	28160058	ARRUELA 51 X 68 X 3	1
15	818816075	PARAF. SEXT. M 16 X 75 (8,8)	2
16	58090028	GARRA MENOR	1
17	28160001	PRESILHA DO SUPORTE	1
18	56010008	MOLA	1
19	84100818	GRAXEIRA 90 MB 8 X 1,25	1
20	28040092	BUCHA	4
21	818816055	PARAF. SEXT. M16 X 55 (8,8)	4
22	56010300	CJ. VARETA	1
23	58092200	CJ. PANTOGRAFO SUPERIOR	1
24	85001235	CONTRAPINO 1/8" X 1"	1
25	28160025	PINO	1
26	28162600	CJ. PANTOGRAFO INFERIOR	1
27	816816050	PARAF. FRANCÊS M16 X 50 (8,8)	4



Catálogo de Peças

Land Master Tandem

58097101 - CJ. GARRA
(CJ. GARRA FACÃO GUILHOTINA E DISCO DEFASADO)



Catálogo de Peças

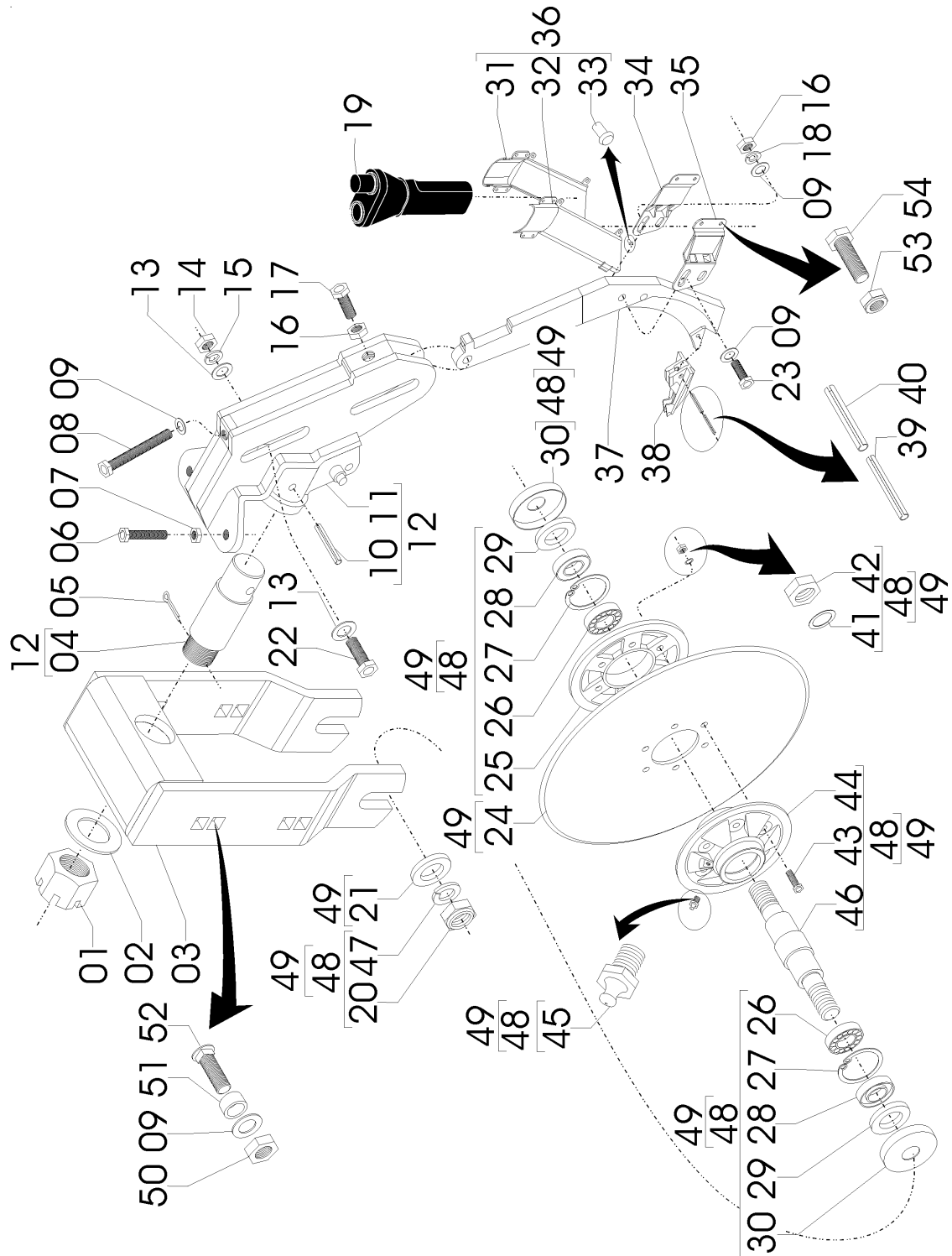
Land Master Tandem



58097101 - CJ. GARRA (CJ. GARRA FACÃO GUILHOTINA E DISCO DEFASADO)

REF.	CÓDIGO	DENOMINAÇÃO	QT./LINHA
01	84100818	GRAXEIRA 90° MB 8 X 1,25	1
02	818816075	PARAFUSO SEXT. M 16 X 75 (8.8)	2
03	28160001	PRESILHA SUPORTE	1
04	82000716	PORCA AUTOTRAVANTE M 16 (DODI STOP)	10
05	92032449	PINO TRAVA 7/16 X 2	1
06	15040007	ARRUELA LISA	2
07	28160058	ARRUELA	1
08	58090029	PINO DO SUPORTE	1
09	58090049	PROTEÇÃO	1
10	15140010	ARRUELA LISA	10
11	28190001	MOLA INTERNA	1
12	92011270	PINO ELÁSTICO 12 X 70	1
13	56010005	PORCA GUIA	1
14	28160005	ARRUELA	2
15	56010008	MOLA	1
16	818816055	PARAF. SEXT. M 16 X 55 (8.8)	4
17	58090031	SUPORTE DA LINHA	1
18	58090030	GARRA MENOR	1
19	56010006	FUSO GUIA	1
20	56010007	GUIA INFERIOR	1
21	58092200	CJ. PANTÓGRAFO SUPERIOR	1
22	56010300	CJ. VARETA	1
23	85001235	CONTRAPINO 1/8 X 1	1
24	28040092	BUCHA	4
25	28160025	PINO	1
26	28162600	CJ. PANTÓGRAFO INFERIOR	1
27	816816050	PARAF. FRANCÊS M 16 X 50 (8.8)	4

58097002- C.J. DISCO GUILHOTINA
(C.J. GARRA FACÃO GUILHOTINA E DISCO DEFASADO)



Catálogo de Peças

Land Master Tandem



58097002- C.J. DISCO GUILHOTINA (CJ.GARRA FACÃO GUILHOTINA E DISCO DEFASADO)

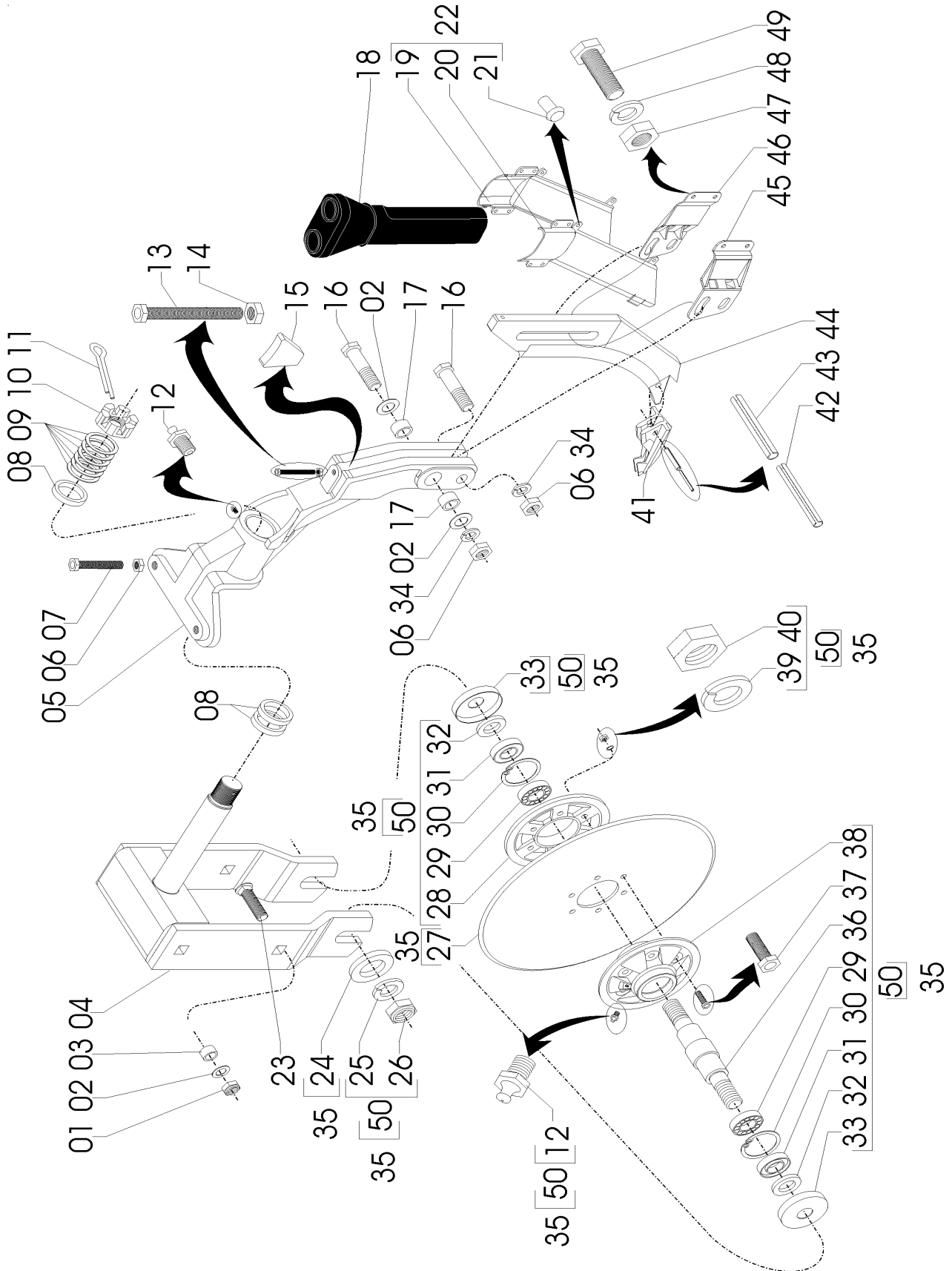
REF.	CÓDIGO	DENOMINAÇÃO	QT./CONJ.
01	15040015	PORCA CASTELO	1
02	43080017	ARRUELA LISA 70 X 37 X 3	1
03	58092300	CJ. GARFO DO DISCO	1
04	56010010	EIXO SUPORTE DO SUCADOR	1
05	85001649	CONTRAPINO 3/16" X 2"	1
06	818016050	PERAF. SEXT. M 16 X 50 (8,8) RI	2
07	82050716	PORCA SEXT. M 16	2
08	818016120	PARAF. SEXT. M 16 X 120 (8,8) RI	1
09	15140010	ARRUELA LISA	8
10	92011270	PINO ELÁSTICO 12 X 70	1
11	58090021	SUPORTE DO SUCADOR	1
12	58097003	CJ. SUPORTE DO SUCADOR	1
13	17000380	ARRUELA LISA	4
14	82050720	PORCA SEXT. M 20	2
15	83010120	ARRUELA DE PRESSÃO M 20	2
16	82050716	PORCA SEXT. M 16	1
17	818816040	PARAF. SEXT. M 16 X 40 (8,8)	1
18	83010116	ARRUELA DE PRESSÃO M 16	2
19	28160084	CONDUTOR FACÃO GUILHOTINA	1
20	8205072208	PORCA SEXT. MA 22 DIN 934 (8,8)	2
21	02030102	ARRUELA RENDONDA 40,5 X 22,5 X 6,3	2
22	818820085	PARAF. SEXT. M 16 X 85 (8,8)	2
23	818816060	PARAF. SEXT. M 16 X 60 (8,8)	2
24	28190003	DISCO DE CORTE LISO 20"	1
25	03190020	FLANGE DE ENCOSTO	1
26	88206206	ROLAMENTO DE ESFERAS 6206	2
27	90220262	ANEL ELÁSTICO P/ FURO I-62	2
28	89201273	RETENTOR 01273/BA	2
29	03190019	ARRUELA LISA	2
30	03190016	CHAPA DE VEDAÇÃO	2
31	58090080	LATERAL DIREITA DO CONDUTOR	1
32	58090079	LATERAL ESQUERDA DO CONDUTOR	1
33	87200615	REBITE DE FERRO C/ CABEÇA REDONDA 6 X 15	6
34	58090048	ABRAÇADEIRA DIREITA	1
35	58090047	ABRAÇADEIRA ESQUERDA	1
36	58096906	CJ. CONDUTOR	1
37	58090020	HASTE DO SUCADOR	1
38	03290001	PONTEIRA	1
39	92010520	PINO ELÁSTICO 5 X 20	1
40	92010820	PINO ELÁSTICO 8 X 20	1
41	83010110	ARRUELA DE PRESSÃO M 10	6
42	8205071008	PORCA SEXT. M 10 DIN 934 (8,8)	6
43	818810035	PARAF. SEXT. M 10 X 35 (8,8)	6
44	03190021	CUBO DO DISCO	1
45	84300818	GRAXEIRA RETA M 8 X 1,25	1
46	03190004	EIXO DO CUBO	1
47	83010122	ARRUELA DE PRESSÃO M 22	2
48	03297103	CJ. MANCAL DISCO DE CORTE	1
49	58097004	CJ. DISCO RETO 20"	1
50	82000716	PORCA AUTOTR. M 16 X 55 (8,8)	4
51	28040092	BUCHA	4
52	816816055	PERAF. FRANCÊS M 16 X 55 (8,8)	4
53	82010708	PORCA AUTOTR. M8 DL	2
54	818808020	PARAF. SEXT. M 8 X 20 (8,8)	2



Catálogo de Peças

Land Master Tandem

58096902- CJ. DISCO GUILHOTINA
(CJ. GARRA FACÃO GUILHOTINA E DISCO DEFASADO)



Catálogo de Peças

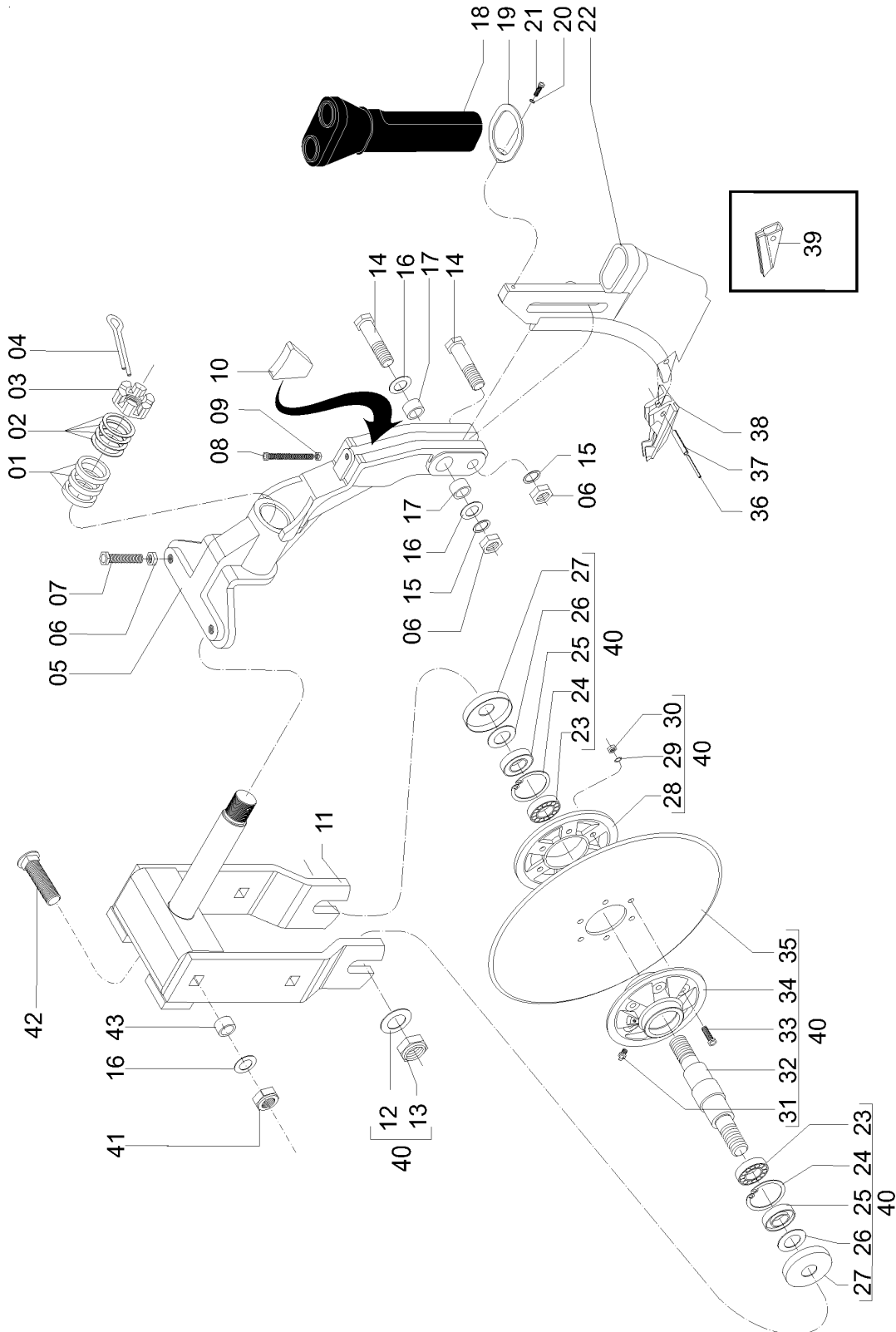
Land Master Tandem



58096902- C.J. DISCO GUILHOTINA (C.J. GARRA FACÃO GUILHOTINA E DISCO DEFASADO)

REF.	CÓDIGO	DENOMINAÇÃO	QT./CONJ.
01	82000716	PORCA AUTOTR. M 16 DS	4
02	15140010	ARRUELA LISA	8
03	28040092	BUCHA	4
04	28161300	CJ. SUPORTE DISCO	1
05	28160040	SUPORTE DO SUCADOR	1
06	82050716	PORCA SEXT. M 16	2
07	818016060	PARAF. SEXT. 16 X 60 RI	2
08	28160050	BUCHA	3
09	01030051	ARRUELA 52,5 X 42,5 X 3	6
10	15040015	PORCA CASTELO	1
11	85001649	CONTRA PINO 3/16" X 2"	1
12	84300818	GRAXEIRA RETA M 8 X 1,25	1
13	818012080	PARAF. SEXT. 12 X 80 RI	1
14	82050712	PORCA SEXT. M 12	1
15	28160049	TRAVA	1
16	818816090	PARAF. SEXT. 16 X 90 (8,8)	2
17	28160052	BUCHA	2
18	28160084	CONDUTOR FACÃO GUILHOTINA	1
19	58090080	LATERAL DIREITA DO CONDUTOR	1
20	58090079	LATERAL ESQUERDA DO CONDUTOR	1
21	87200615	REBITE DE FERRO C/ CABEÇA REDONDA 6 X 15	6
22	58096906	CJ. CONDUTOR	1
23	816816055	PARAF. FRANCÊS M 16 X 55 (8,8)	4
24	02030102	ARRUELA REDONDA 40,5 X 22,5 X 6,3	2
25	83010122	ARRUELA DE PRESSÃO M 22	2
26	8205072208	PORCA SEXT. MA 22 DIN 934 (8,8)	2
27	28160046	DISCO DE CORTE LISO 18"	1
28	03190020	FLANGE DE ENCOSTO	1
29	88206206	ROLAMENTO DE ESFERAS 6206	2
30	90220262	ANEL ELÁSTICO P/ FURO I-62	2
31	89201273	RETENTOR 01273 BA	2
32	03190019	ARRUELA LISA	2
33	03190016	CHAPA DE VEDAÇÃO	2
34	83010116	ARRUELA DE PRESSÃO M 16	2
35	28165503	CJ. DISCO MONTADO	1
36	03190004	EIXO DO CUBO	1
37	818810035	PARAF. SEXT. 10 X 35 (8,8)	6
38	03190021	CUBO DO DISCO	1
39	83010110	ARRUELA DE PRESSÃO M 10	6
40	8205071008	PORCA SEXT. MA 10 DIN 934 (8,8)	6
41	03290001	PONTEIRA FACÃO	1
42	92010520	PINO ELÁSTICO 5 X 20	1
43	92010820	PINO ELÁSTICO 8 X 20	1
44	58090044	SULCADOR	1
45	58090043	ABRAÇADEIRA ESQUERDA	1
46	58090042	ABRAÇADEIRA DIREITA	1
47	82050708	PORCA SEXT. M 8	1
48	83010108	ARRUELA DE PRESSÃO M 8	1
49	818808020	PARAF. SEXT. M 8 (8,8)	1
50	03297103	CJ. MANCAL DISCO DE CORTE	1

58095602 - CJ. DISCO GUILHOTINA
(CJ. GARRA FACÃO GUILHOTINA E DISCO DEFASADO)



Catálogo de Peças

Land Master Tandem



58095602 - C.J. DISCO GUILHOTINA (C.J. GARRA FACÃO GUILHOTINA E DISCO DEFASADO)

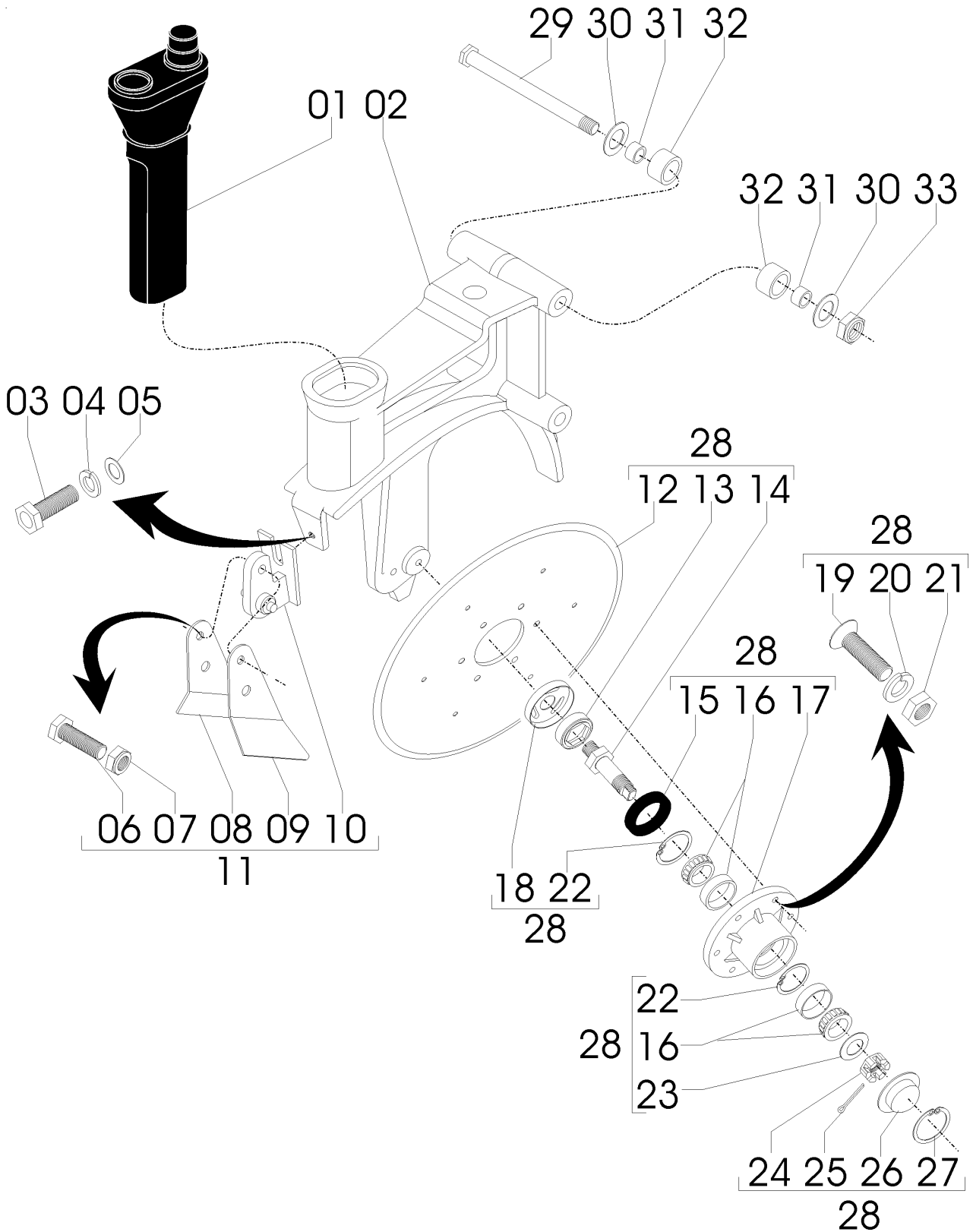
REF.	CÓDIGO	DENOMINAÇÃO	QT./LINHA
01	28160050	BUCHA	3
02	01030051	ARRUELA Ø52,5 X Ø42,5 X 3,0	6
03	15040015	PORCA CASTELO	1
04	85001649	CONTRAPINO 3/16" X 2"	1
05	28160040	SUPORTE SULCADOR	1
06	82050716	PORCA SEXT. M 16	4
07	818016060	PARAF. SEXT. M 16 X 60 RI	2
08	818012080	PARAF. SEXT. M 12 X 80 RI	1
09	82050712	PORCA SEXT. M 12	1
10	28160049	TRAVA	1
11	28161300	CJ. SUPORTE DO DISCO	1
12	12040202	ARRUELA LISA	2
13	8205072208	PORCA SEXT. DIN 934 MA 22-8	2
14	818816085	PARAF. SEXT. M 16 X 85 (8.8)	2
15	83010116	ARRUELA DE PRESSÃO M 16	4
16	15140010	ARRUELA Ø38 X Ø16,5 X 3,0	8
17	28160052	BUCHA	2
18	28160045	CONDUTOR	1
19	28160044	ANEL CONDUTOR	1
20	83010106	ARRUELA DE PRESSÃO M 6	2
21	818706012	PARAF. SEXT. M 6 X 12	1
22	28160051	SULCADOR	1
23	88206206	ROLAMENTO ESFERICO 6206 Z	2
24	90220262	ANEL ELÁSTICO PARA FURO I-62	2
25	89201273	RETENTOR 01273 BA	2
26	03190019	ARRUELA LISA	2
27	03190016	CHAPA DE VEDAÇÃO	2
28	03190020	FLANGE DE ENCOSTO	1
29	83010110	ARRUELA DE PRESSÃO M 10	6
30	8205071008	PORCA SEXT. DIN 934 MA 10-8	6
31	84300818	GRAXEIRA RETA M 8 X 1,25	3
32	03190004	EIXO DO CUBO	1
33	818810035	PARAF. SEXT. M 10 X 35 (8.8)	6
34	03190021	CUBO DO DISCO	1
35	28160046	DISCO DE CORTE LISO 18" X 4,75	1
36	92010520	PINO ELÁSTICO 5 X 20	1
37	92010820	PINO ELÁSTICO 8 X 20	1
38	03290001	PONTEIRA FACÃO	1
39	03290001	PONTEIRA (ADICIONAL)	1
40	28165501	CJ. DISCO RETO 18"	1
41	82000716	PORCA AUTOTRAVANTE M 16 DS	4
42	816816055	PARAF. FRANCÊS M 16 X 55 (8.8)	4
43	28040092	BUCHA	4



Catálogo de Peças

Land Master Tandem

28167101- CJ. DISCO DESENCONTRADO DIREITO SEM PANTOGRAFO
(CJ. GARRA FACÇÃO GUILHOTINA E DISCO DEFASADO)



Catálogo de Peças

Land Master Tandem



28167101- CJ. DISCO DESENCONTRADO DIREITO SEM PANTOGRAFO (CJ. GARRA FACÇÃO GUILHOTINA E DISCO DEFASADO)

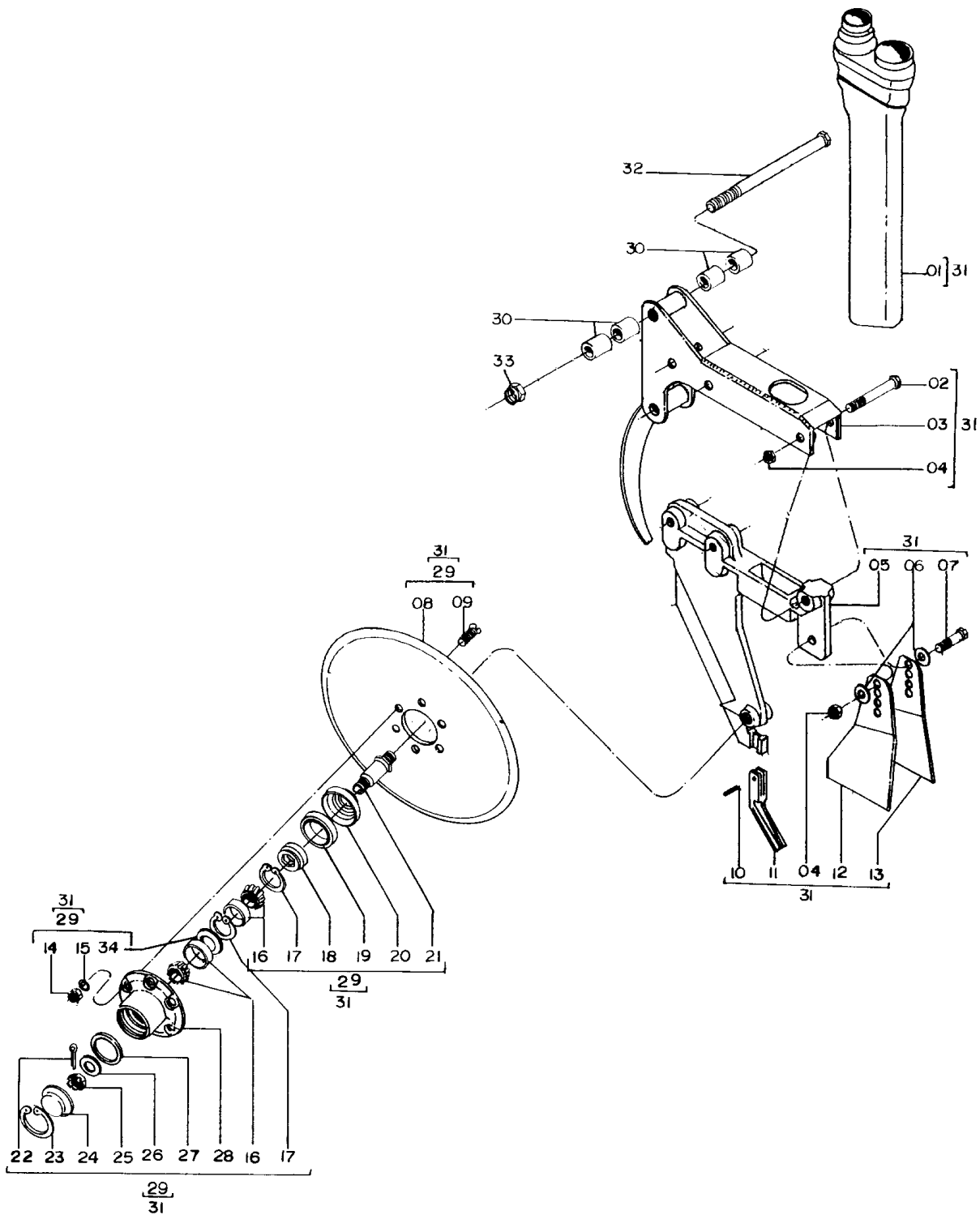
REF.	CÓDIGO	DENOMINAÇÃO	QT./LINHA
01	15160009	CONDUTOR	1
02	28160070	SUORTE DO DISCO	1
03	818710016	PARAF. SEXT. M 10 X 16	1
04	83010110	ARRUELA DE PRESSÃO M 10	1
05	03030009	ARRUELA LISA	1
06	818708040	PARAF. SEXT. M 8 X 40	1
07	82010708	PORCA AUTOTRAVANTE M 8 DL	1
08	58090026	LIMPADOR INTERNO DIREITO	1
09	58090025	LIMPADOR INTERNO ESQUERDO	1
10	58091200	CJ. SUORTE	1
11	58096100	CJ. LIMPADOR DISCO DO ADUBO	1
12	28160031	DISCO PLANO LISO 15"	1
13	25070027	BUCHA	2
14	25070025	EIXO ESQUERDO	1
14	25070024	EIXO DIREITO	1
15	89201707	RETENTOR 01707 BRG	2
16	88330204	ROLAMENTO DE ROLO CÔNICO 30204	4
17	28450067	CUBO	2
18	25070036	CALOTA	2
19	819808020	PARAF. ESC. FENDA M 8 X 20 (8,8)	6
20	83010108	ARRUELA DE PRESSÃO M 8	6
21	8200070808	PORCA SEXT. DIN 934 MA 08-08	6
22	90220247	ANEL ELÁSTICO PARA FURO I-47	4
23	25070046	ARRUELA LISA 16,5 X 64 X 1,5	2
24	82030716	PORCA CASTELO M 16 DIN 979	1
25	85001235	CONTRAPINO 1/8" X 1"	2
26	25070041	CALOTA	2
27	90220358	ANEL ELÁSTICO PARA FURO I-522.058	2
28	28167103	CJ. DISCO LISO 14"	1
28	28167102	CJ. DISCO LISO 15"	1
29	818816230	PARAF. SEXT. M 16X 230 (8.8)	2
30	15140010	ARRUELA	4
31	28040092	BUCHA	4
32	58090032	BUCHA	4
33	82000716	PORCA AUTOTR. M 16 DS	2



Catálogo de Peças

Land Master Tandem

58095702 - C.J. SULCADOR DEFASADO LINHA DIREITA
58095703 - C.J. SULCADOR DEFASADO LINHA ESQUERDA
(C.J. GARRA FACÇÃO GUILHOTINA E DISCO DEFASADO)



Catálogo de Peças

Land Master Tandem



58095702 - C.J. SULCADOR DEFASADO LINHA DIREITA
58095703 - C.J. SULCADOR DEFASADO LINHA ESQUERDA
(CJ. GARRA FACÃO GUILHOTINA E DISCO DEFASADO)

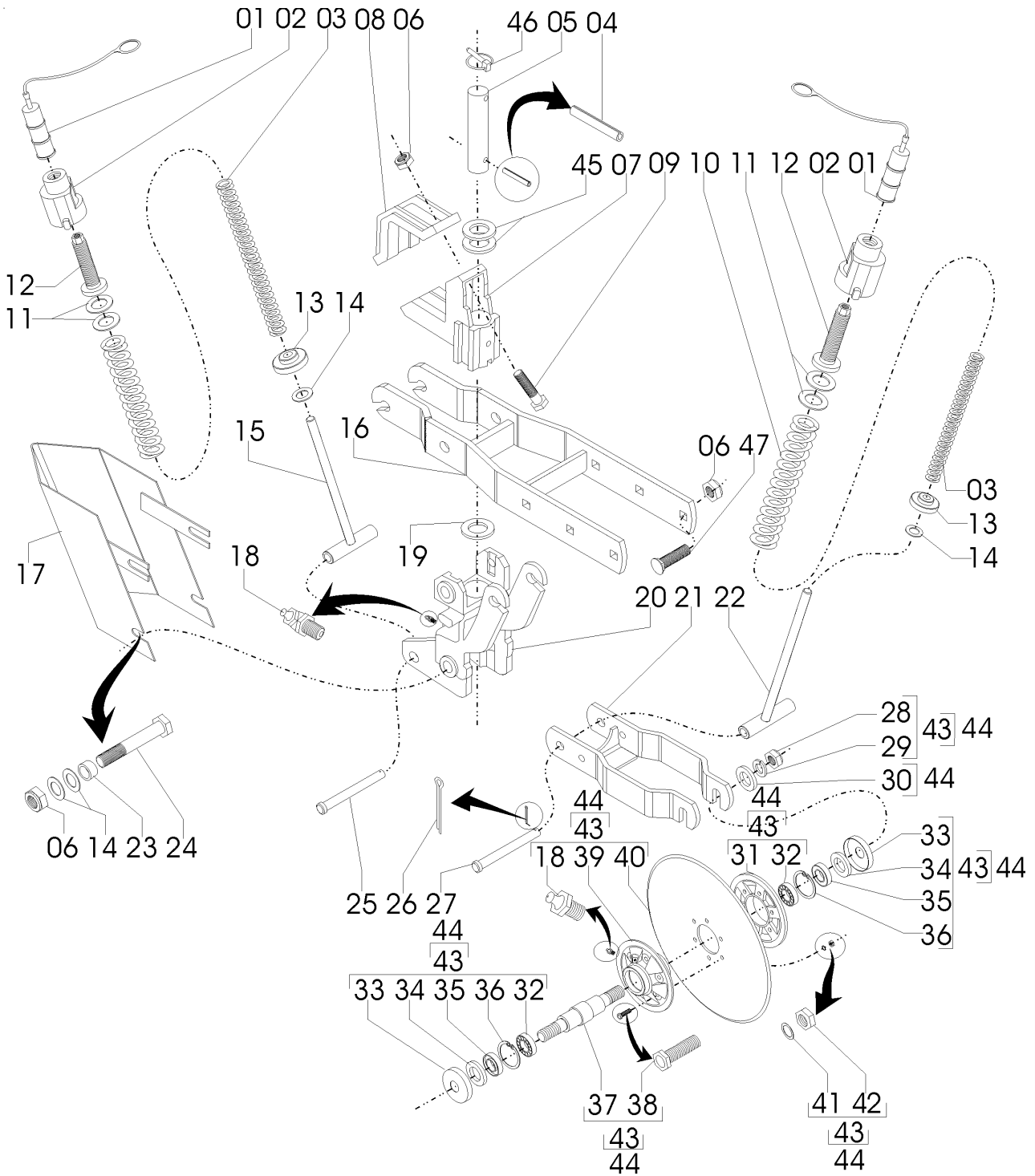
REF.	CÓDIGO	DENOMINAÇÃO	QT./LINHA	
			58095702	58095703
01	15160009	CONDUTOR	1	1
02	818812090	PARAF. SEXT. M 12 X 90 (8.8)	3	3
03	28450900	CJ. SUPORTE SULCADOR	1	1
04	82010702	PORCA AUTOTRAVANTE M 12 DL	4	4
05	28450001	SUPORTE DISCO DEFASADO	1	1
06	28040023	ARRUELA LISA	2	2
07	818812040	PARAF. SEXT. M 12 X 40 (8.8)	1	1
08	56020005	DISCO PLANO 16" X 3,96	1	1
08	56020006	DISCO RETO 15" X 3,5	1	1
09	819708020	PARAF. ESCAREADO COM FENDA 8 X 20	6	6
10	92010618	PINO ELÁSTICO 6 X 18	1	1
11	35060021	LIMPADOR INTERNO (SULCADOR)	1	1
12	28450010	LIMPADOR DIREITO	1	1
13	28450009	LIMPADOR ESQUERDO	1	1
14	8205070808	PORCA SEXT. DIN 934 MA 08-08	6	6
15	83010108	ARRUELA DE PRESSÃO M 8	6	6
16	88330204	ROLAMENTO CÔNICO 30204	2	2
17	90220247	ANEL ELÁSTICO PARA FURO I-47	2	2
18	25070027	BUCHA	1	1
19	89201707	RETENTOR 01707 BRG	1	1
20	25070036	CALOTA	1	1
21	25070025	EIXO ESQUERDO	-	1
21	25070024	EIXO DIREITO	1	-
22	85001235	CONTRAPINO 1/8 X 1	1	1
23	90220358	ANEL ELÁSTICO I-522.058	1	1
24	25070041	CALOTA SEM PARAFUSO	1	1
25	82030716	PORCA CASTELO M 16 DIN 979	1	1
26	25070046	ARRUELA LISA	1	1
27	25070042	JUNTA	1	1
28	28450067	CUBO	1	1
29	284553B	CJ. DISCO PLANO LISO 16"	1	1
29	284553C	CJ. DISCO PLANO LISO 15"	1	1
30	58090032	BUCHA ESPAÇADORA	8	8
31	28455301	CJ. SULCADOR DEFASADO ADUBO LINHA DIR.	1	-
32	818816240	PARAF. SEXT. M 16 X 240 (8.8)	2	2
33	82000716	PORCA AUTOTRAVANTE M 16 DS	2	2
34	28030017	ARRUELA LISA	1	1



Catálogo de Peças

Land Master Tandem

58095013- CJ. DISCO LINHA LONGA
(CJ. GARRA TRIPLO DISCO E FACÃO AFASTADO)



Catálogo de Peças

Land Master Tandem



58095013- CJ. DISCO LINHA LONGA (CJ. GARRA TRIPLO DISCO E FACÃO AFASTADO)

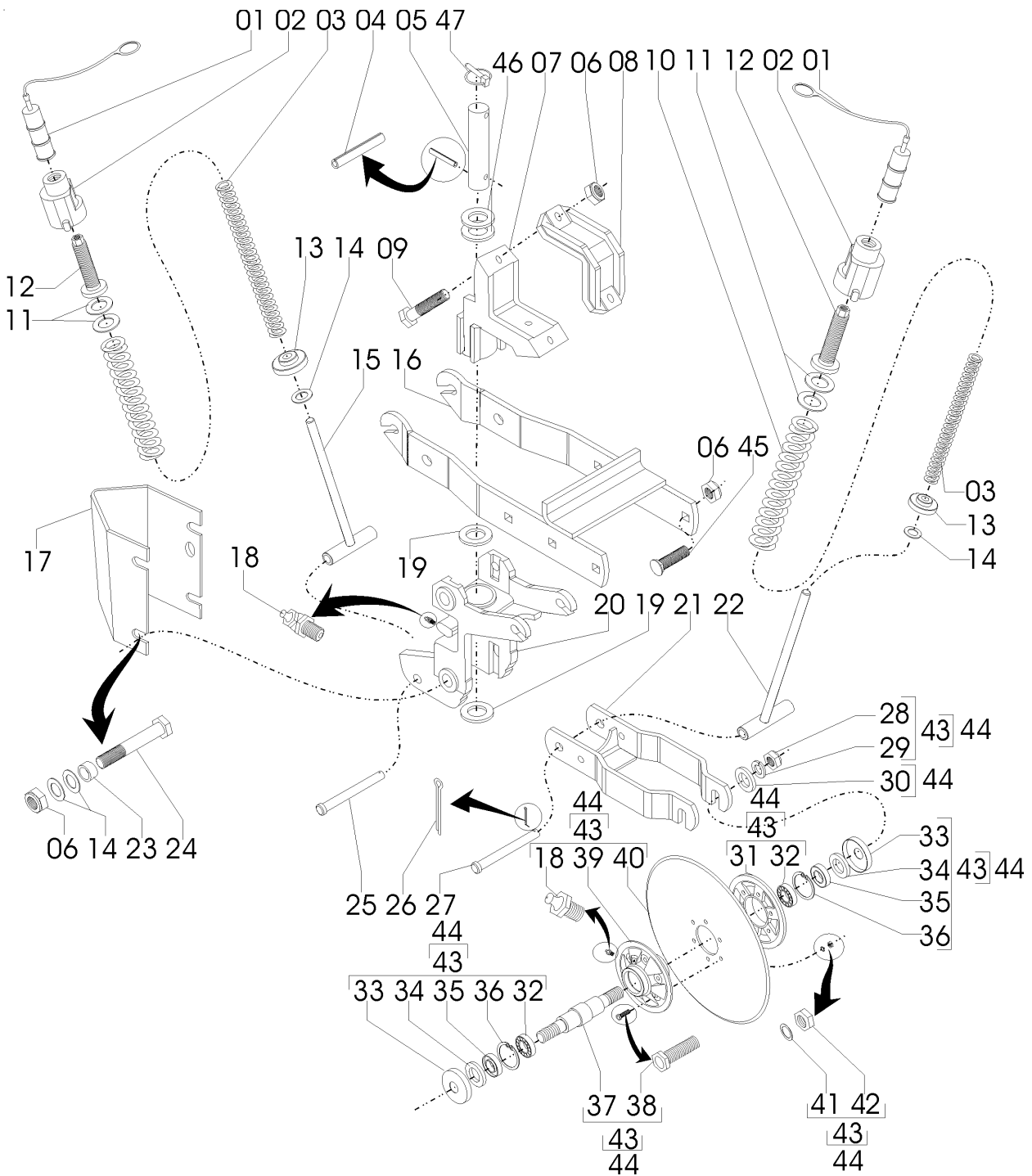
REF.	CÓDIGO	DENOMINAÇÃO	QT./LINHA
01	58090001	TAMPA DA REGULAGEM	2
02	56010005	PORCA GUIA	2
03	28190001	MOLA INTERNA	2
04	92011270	PINO ELÁSTICO 12 X 70	2
05	58090004	PINO DO SUPORTE	1
06	82000716	PORCA AUTOTR. M 16 DS	10
07	58090009	GARRA DA LINHA	1
08	28160001	PRESILHA SUPORTE	1
09	818816075	PARAF. SEXT. M 16 X 75 (8,8)	2
10	58090007	MOLA	2
11	28160005	ARRUELA LISA 60 X 41 X 3	4
12	56010006	FUSO GUIA	2
13	56010007	GUIA INFERIOR	2
14	15140010	ARRUELA 38 X 16,5 X 3	10
15	58091000	CJ. VARETA	1
16	58090500	CJ. BRAÇO LINHA CURTA	1
17	58090900	CJ. PROTEÇÃO	1
18	84300818	GRAXEIRA RETA M 8 X 1,25	2
19	28160058	ARRUELA 51 X 68 X 3	2
20	58090027	SUPORTE DA LINHA	1
21	58090200	CJ. SUPORTE DOS DISCOS	1
22	56010300	CJ. VARETA	1
23	28040092	BUCHA	4
24	818816055	PARAF. SEXT. M 16 X 55	4
25	03290024	PINO	1
26	85001235	CONTRAPINO 1/8" X 1"	2
27	28160025	PINO	1
28	8205072208	PORCA SEXT. MA 22 DIN 934	2
29	83010122	ARRUELA DE PRESSÃO M 22	2
30	02030102	ARRUELA REDONDA 40,5 X 22,5 X 6,3	2
31	03190020	FLANGE DE ENCOSTO	1
32	88206206	ROLAMENTO DE ESFERAS 6206	2
33	03190016	CHAPA DE VEDAÇÃO	2
34	03190019	ARRUELA LISA	2
35	89201273	RETENTOR 01273 BA	2
36	90220262	ANEL ELÁSTICO P/ FURO I 62	2
37	03190004	EIXO DO CUBO	1
38	818810035	PARAF. SEXT. M 10 X 35 (8,8)	6
39	03190021	CUBO DO DISCO	1
40	28160046	DISCO DE CORTE LISO 18"	1
41	83010110	ARRUELA DE PRESSÃO M 10	6
42	8205071008	PORCA SEXT. DIN 934 (8,8)	6
43	03297103	CJ. MANCAL DISCO DE CORTE	1
44	28165501	CJ. DISCO RETO 18"	1
45	15140007	ARRUELA LISA	2
46	92032449	PINO TRAVA 7/16" X 2"	1
47	816816050	PARAF. FRANCÊS M16 X 50 (8,8)	4.



Catálogo de Peças

Land Master Tandem

58095014- CJ. DISCO LINHA MÉDIA
(CJ. GARRA TRIPLO DISCO E FACÃO AFASTADO)



Catálogo de Peças

Land Master Tandem



58095014- CJ. DISCO LINHA MÉDIA (CJ. GARRA TRIPLO DISCO E FACÃO AFASTADO)

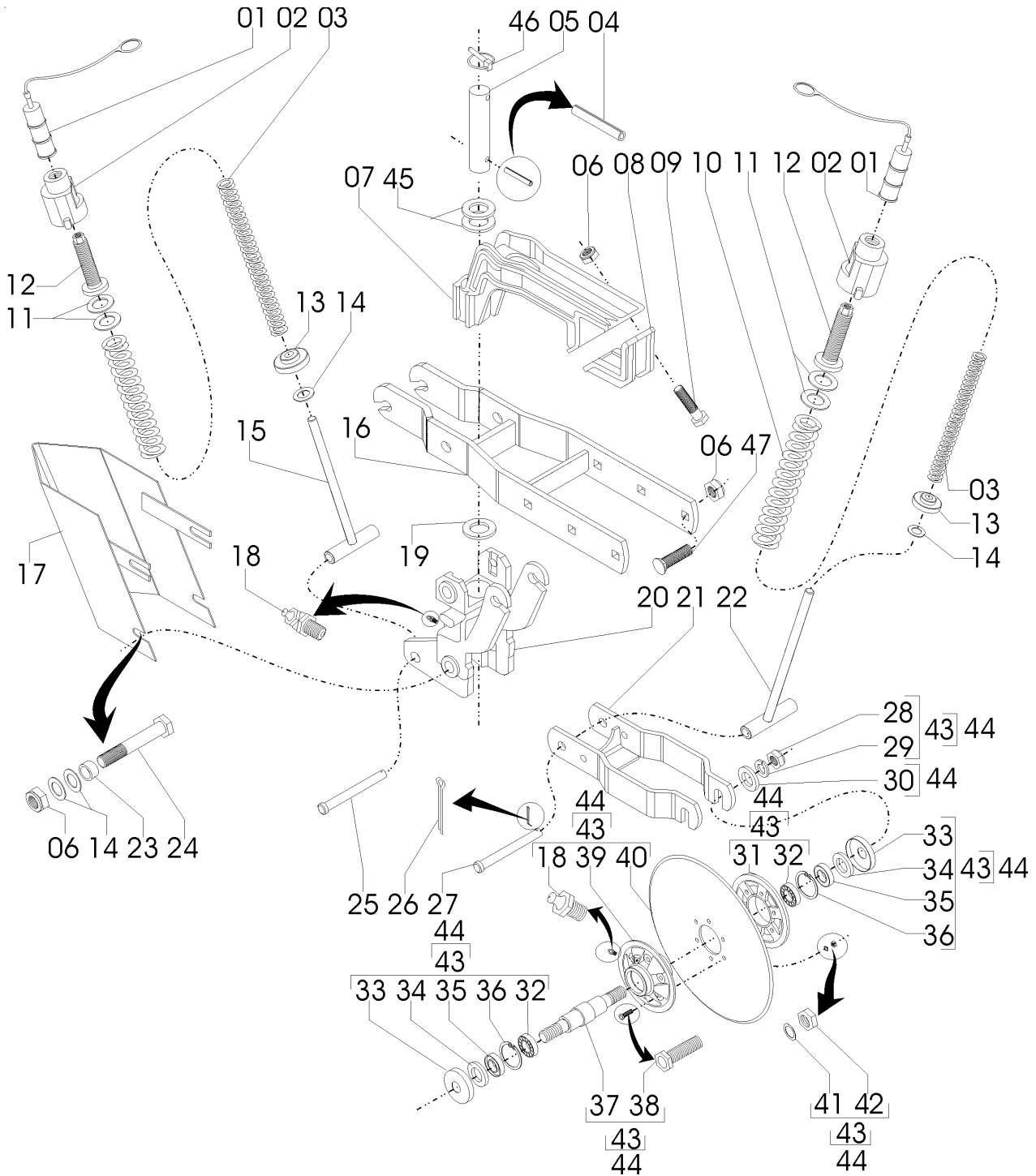
REF.	CÓDIGO	DENOMINAÇÃO	QT./LINHA
01	58090001	TAMPA DA REGULAGEM	2
02	56010005	PORCA GUIA	2
03	28190001	MOLA INTERNA	2
04	92011270	PINO ELÁSTICO 12 X 70	2
05	58090004	PINO DO SUPORTE	1
06	82000716	PORCA AUTOTR. M 16 DS	10
07	58090030	GARRA MENOR	1
08	28160001	PRESILHA SUPORTE	1
09	818816075	PARAF. SEXT. M 16 X 75 (8,8)	2
10	58090007	MOLA	2
11	28160005	ARRUELA LISA 60 X 41 X 3	4
12	56010006	FUSO GUIA	2
13	56010007	GUIA INFERIOR	2
14	15140010	ARRUELA 38 X 16,5 X 3	10
15	58091000	CJ. VARETA	1
16	58090600	CJ. BRAÇO FACÃO GUILHOTINA LINHA LONGA	1
17	58090801	PROTEÇÃO	1
18	84300818	GRAXEIRA RETA M 8 X 1,25	2
19	28160058	ARRUELA 51 X 68 X 3	2
20	58090074	SUPORTE DA LINHA	1
21	58090200	CJ. SUPORTE DOS DISCOS	1
22	56010300	CJ. VARETA	1
23	28040092	BUCHA	4
24	818816055	PARAF. SEXT. M 16 X 55	4
25	03290024	PINO	1
26	85001235	CONTRAPINO 1/8" X 1"	2
27	28160025	PINO	1
28	8205072208	PORCA SEXT. MA 22 DIN 934	2
29	83010122	ARRUELA DE PRESSÃO M 22	2
30	02030102	ARRUELA REDONDA 40,5 X 22,5 X 6,3	2
31	03190020	FLANGE DE ENCOSTO	1
32	88206206	ROLAMENTO DE ESFERAS 6206	2
33	03190016	CHAPA DE VEDAÇÃO	2
34	03190019	ARRUELA LISA	2
35	89201273	RETENTOR 01273 BA	2
36	90220262	ANEL ELÁSTICO P/ FURO I 62	2
37	03190004	EIXO DO CUBO	1
38	818810035	PARAF. SEXT. M 10 X 35 (8,8)	6
39	03190021	CUBO DO DISCO	1
40	28160046	DISCO DE CORTE LISO 18"	1
41	83010110	ARRUELA DE PRESSÃO M 10	6
42	8205071008	PORCA SEXT. M10 DIN 934	6
43	03297103	CJ. MANCAL DISCO DE CORTE	1
44	28165501	CJ. DISCO RETO 18"	1
45	816816055	PARAF. FRANCÊS M16 X 55 (8,8)	4
46	15140007	ARRUELA LISA	2
47	92032449	PINO TRAVA 7/16" X 2"	1



Catálogo de Peças

Land Master Tandem

58095015- CJ. DISCO LINHA CURTA
(CJ. GARRA TRIPLO DISCO E FACÃO AFASTADO)



Catálogo de Peças

Land Master Tandem



58095015- CJ. DISCO LINHA CURTA (CJ. GARRA TRIPLO DISCO E FACÃO AFASTADO)

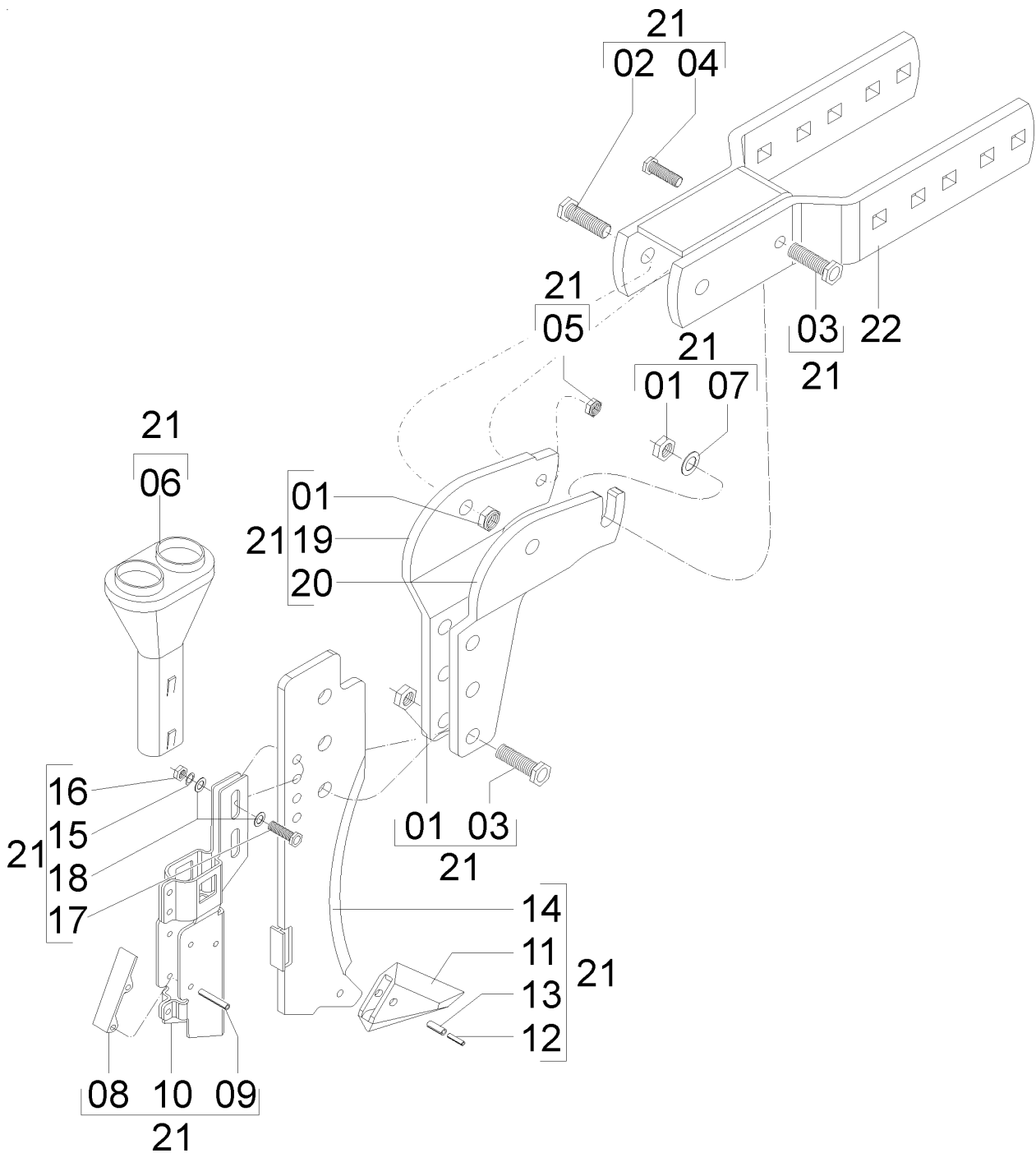
REF.	CÓDIGO	DENOMINAÇÃO	QT./LINHA
01	58090001	TAMPA DA REGULAGEM	2
02	56010005	PORCA GUIA	2
03	28190001	MOLA INTERNA	2
04	92011270	PINO ELÁSTICO 12 X 70	2
05	58090004	PINO DO SUPORTE	1
06	82000716	PORCA AUTOTR. M 16 DS	10
07	58080028	GARRA MENOR	1
08	28160001	PRESILHA SUPORTE	1
09	818816075	PARAF. SEXT. M 16 X 75 (8,8)	2
10	58090007	MOLA	2
11	28160005	ARRUELA LISA 60 X 41 X 3	4
12	56010006	FUSO GUIA	2
13	56010007	GUIA INFERIOR	2
14	15140010	ARRUELA 38 X 16,5 X 3	10
15	58091000	CJ. VARETA	1
16	58090100	CJ. BRAÇO LINHA CURTA	1
17	58090801	PROTEÇÃO	1
18	84300818	GRAXEIRA RETA M 8 X 1,25	2
19	28160058	ARRUELA 51 X 68 X 3	2
20	58090027	SUPORTE DA LINHA	1
21	58090200	CJ. SUPORTE DOS DISCOS	1
22	56010300	CJ. VARETA	1
23	28040092	BUCHA	4
24	818816055	PARAF. SEXT. M 16 X 55	4
25	03290024	PINO	1
26	85001235	CONTRAPINO 1/8" X 1"	2
27	28160025	PINO	1
28	8205072208	PORCA SEXT. MA 22 DIN 934	2
29	83010122	ARRUELA DE PRESSÃO M 22	2
30	02030102	ARRUELA REDONDA 40,5 X 22,5 X 6,3	2
31	03190020	FLANGE DE ENCOSTO	1
32	88206206	ROLAMENTO DE ESFERAS 6206	2
33	03190016	CHAPA DE VEDAÇÃO	2
34	03190019	ARRUELA LISA	2
35	89201273	RETENTOR 01273 BA	2
36	90220262	ANEL ELÁSTICO P/ FURO I 62	2
37	03190004	EIXO DO CUBO	1
38	818810035	PARAF. SEXT. M 10 X 35 (8,8)	6
39	03190021	CUBO DO DISCO	1
40	28160046	DISCO DE CORTE LISO 18"	1
41	83010110	ARRUELA DE PRESSÃO M 10	6
42	8205071008	PORCA SEXT. DIN 934 (8,8)	6
43	03297103	CJ. MANCAL DISCO DE CORTE	1
44	28165501	CJ. DISCO RETO 18"	1
45	15140007	ARRUELA LISA	2
46	92032449	PINO TRAVA 7/16" X 2"	1
47	816816050	PARAF. FRANCÊS M16 X 50 (8,8)	4.



Catálogo de Peças

Land Master Tandem

58095104 - CJ. BRAÇO DO FACÃO AFASTADO
(CJ. GARRA TRIPLO DISCO E FACÃO AFASTADO)



Catálogo de Peças

Land Master Tandem



58095104 - CJ. BRAÇO DO FACÃO AFASTADO (CJ. GARRA TRIPLO DISCO E FACÃO AFASTADO)

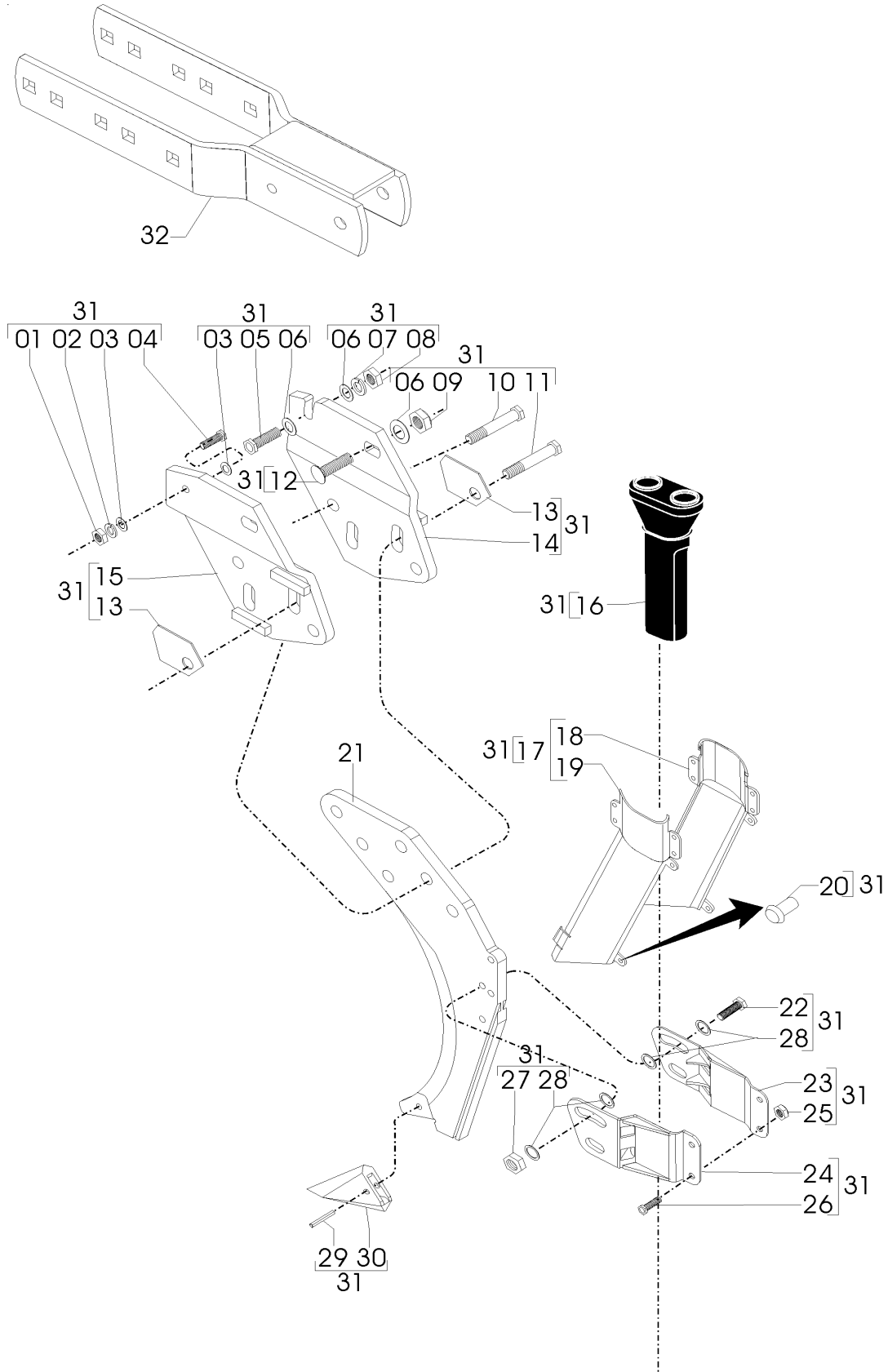
REF.	CÓDIGO	DENOMINAÇÃO	QT./LINHA
01	82000716	PORCA AUTOTRAVANTE M 16 DS	3
02	818816045	PARAF. SEXT. M 16 X 45 (8.8)	3
03	818816055	PARAF. SEXT. M 16 X 55 (8.8)	3
04	818712045	PARAF. SEXT. M 12 X 45	1
05	82000712	PORCA AUTOTRAVANTE M 12 DS	1
06	62010020	CONDUTOR ADUBO RETO	1
07	15070022	ARRUELA LISA	1
08	26150003	LINGUETA	1
09	92010635	PINO ELÁSTICO 6 X 35	2
10	03292300	CJ. CONDUTOR	1
11	03290044	PONTEIRA	1
12	92010520	PINO ELÁSTICO Ø 5 X 20	1
13	92010820	PINO ELÁSTICO Ø 8 X 20	1
14	03292400	CJ. FACÃO 10mm	1
15	83010110	ARRUELA DE PRESSÃO M 10	2
16	8205071008	PORCA SEXT. DIN 934 MA 10-8	2
17	818810035	PARAF. SEXT. M 10 X 30 (8.8)	2
18	01030012	ARRUELA LISA	2
19	58090052	SUPORTE ESQUERDO (FURO)	1
20	58090053	SUPORTE DIREITO (RASGO)	1
21	58095103	CJ. FACÃO	1
22	58090400	CJ. BRAÇO FACÃO	1



Catálogo de Peças

Land Master Tandem

58095105 - C.J. BRAÇO FACÃO AFASTADO CONDUTOR REGULÁVEL
(CJ. GARRA TRIPLO DISCO E FACÃO AFASTADO)



Catálogo de Peças

Land Master Tandem



58095105 - CJ. BRAÇO FACÃO AFASTADO CONDUTOR REGULÁVEL (CJ. GARRA TRIPLO DISCO E FACÃO AFASTADO)

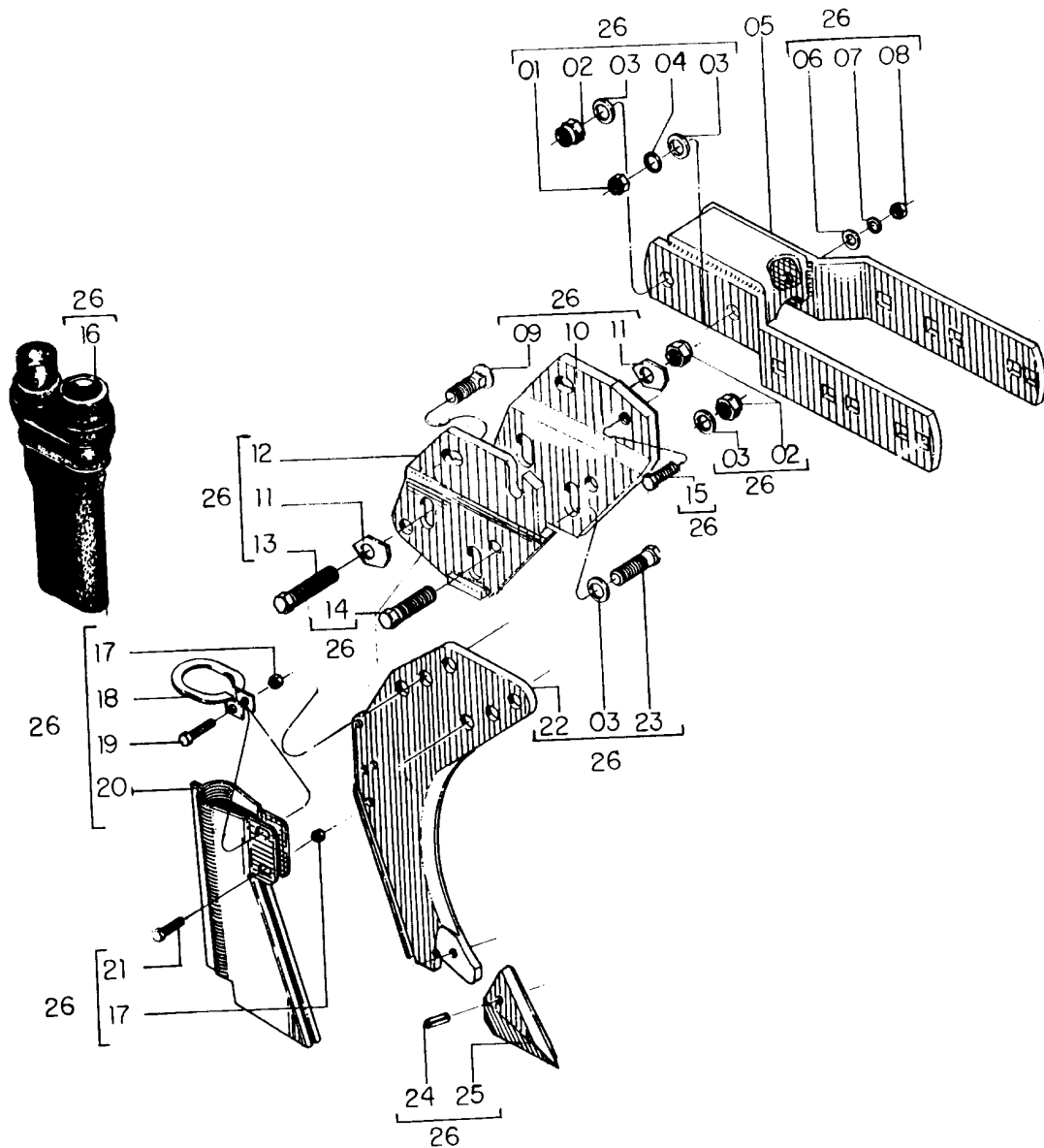
REF.	CÓDIGO	DENOMINAÇÃO	QT./CJ.
01	82050712	PORCA SEXT. M 12	1
02	83010112	ARRUELA DE PRESSÃO M 12	1
03	03220028	ARRUELA LISA M 12	1
04	818712040	PARAF. SEXT. M 12 X 40	1
05	818716050	PARAF. SEXT. M 16 X 50	1
06	28040072	ARRUELA LISA	5
07	83010116	ARRUELA DE PRESSÃO M 16	1
08	82050716	PORCA SEXT. M 16	1
09	81010716	PORCA AUTOTRAVANTE M 16	4
10	818816060	PARAF. SEXT. M 16 X 60 (8.8)	1
11	818816070	PARAF. SEXT. M 16 X 70 (8.8)	1
12	816816050	PARAF. FRANCÊS M 16 X 50 (8.8)	2
13	03290007	ARRUELA DE REGULAGEM	2
14	28162300	CJ. SUPORTE DIREITO	1
15	28162200	CJ. SUPORTE ESQUERDO	1
16	28160045	CONDUTOR DUPLO	1
17	58096906	CJ. CONDUTOR	1
18	58090080	LATERAL DIREITA DO CONDUTOR	1
19	58090079	LATERAL ESQUERDA DO CONDUTOR	1
20	87200615	REBITE DE FERRO COM CABEÇA REDONDA 6 X 15	6
21	28160061	FACÃO	1
22	818816050	PARAF. SEXT. M 16 X 50 (8.8)	2
23	58090042	LATERAL DIREITO	1
24	58090043	LATERAL ESQUERDO	1
25	82010708	PORCA AUTOTRAVANTE M 8 DL	2
26	818808020	PARAF. SEXT. M 8 X 20 (8.8)	2
27	82000716	PORCA AUTOTRAVANTE M 16 DS	2
28	15140010	ARRUELA LISA	8
29	92010820	PINO ELÁSTICO 8 X 20	1
30	28160059	PONTEIRA	1
31	58095106	FACÃO REGULÁVEL	1
32	58090400	CJ. BRAÇO FACÃO	1



Catálogo de Peças

Land Master Tandem

58095101 - CJ. BRAÇO FACÃO AFASTADO (CJ. GARRA TRIPLO DISCO E FACÃO AFASTADO)



Catálogo de Peças

Land Master Tandem



58095101 - CJ. BRAÇO FACÃO AFASTADO (CJ. GARRA TRIPLO DISCO E FACÃO AFASTADO)

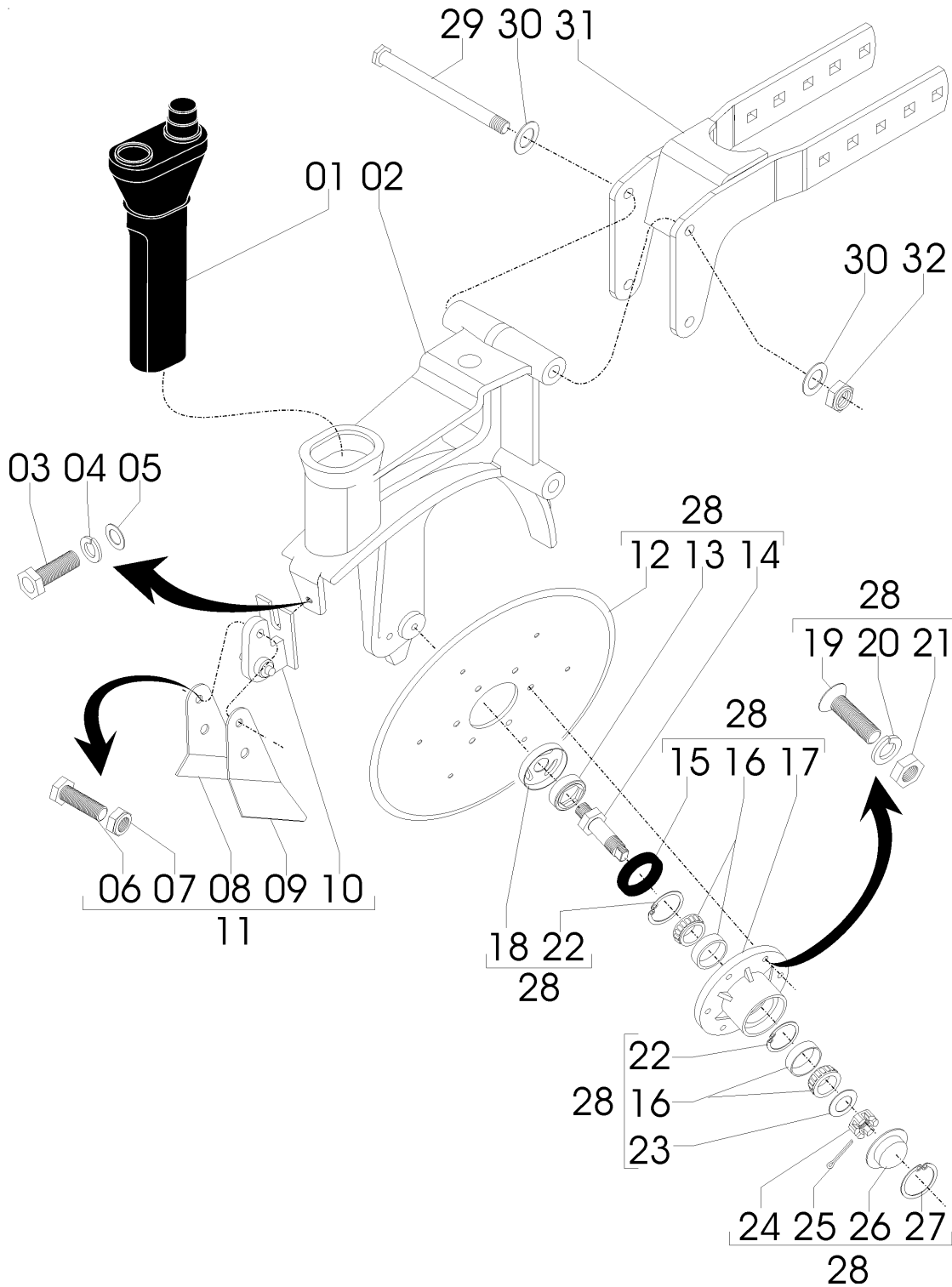
REF.	CÓDIGO	DENOMINAÇÃO	QT./LINHA
01	82050716	PORCA SEXT. M 16	1
02	82000716	PORCA AUTOTRAVANTE M 16 DS	2
03	25040072	ARRUELA LISA	5
04	83010116	ARRUELA DE PRESSÃO M 16	1
05	58090400	CJ. BRAÇO DO FACÃO	1
06	03220028	ARRUELA LISA M 12	1
07	83010112	ARRUELA DE PRESSÃO M 12	1
08	82050712	PORCA SEXT. M 12	1
09	816816045	PARAF. FRANCÊS M 16 X 45 (8.8)	2
10	28162200	CJ. SUPORTE ESQUERDO	1
11	03290007	ARRUELA DE REGULAGEM	2
12	28162300	CJ. SUPORTE DIREITO	1
13	818816070	PARAF. SEXT. M 16 X 70 (8.8)	1
14	818816060	PARAF. SEXT. M 16 X 60 (8.8)	1
15	818712040	PARAF. SEXT. M 12 X 40	1
16	28160045	CONDUTOR	1
17	82010708	PORCA AUTOTRAVANTE M 8 (DODI LOC)	2
18	58091100	CJ. GUIA DO CONDUTOR	1
19	818808035	PARAF. SEXT. M 8 X 35 (8.8)	1
20	28161800	CJ. CONDUTOR	1
21	818808030	PARAF. SEXT. M 8 X 30 (8.8)	1
22	28160061	FACÃO	1
23	818716050	PARAF. SEXT. M 16 X 50	1
24	92010820	PINO ELÁSTICO 8 X 20	1
25	28160059	PONTEIRA	1
26	58095102	CJ. FACÃO	1



Catálogo de Peças

Land Master Tandem

58095002 - C.J. BRAÇO / DISCOS
(CJ. GARRA TRIPLO DISCO E FACÃO AFASTADO)



Catálogo de Peças

Land Master Tandem



58095002 - C.J. BRAÇO / DISCOS (C.J. GARRA TRIPLO DISCO E FACÃO AFASTADO)

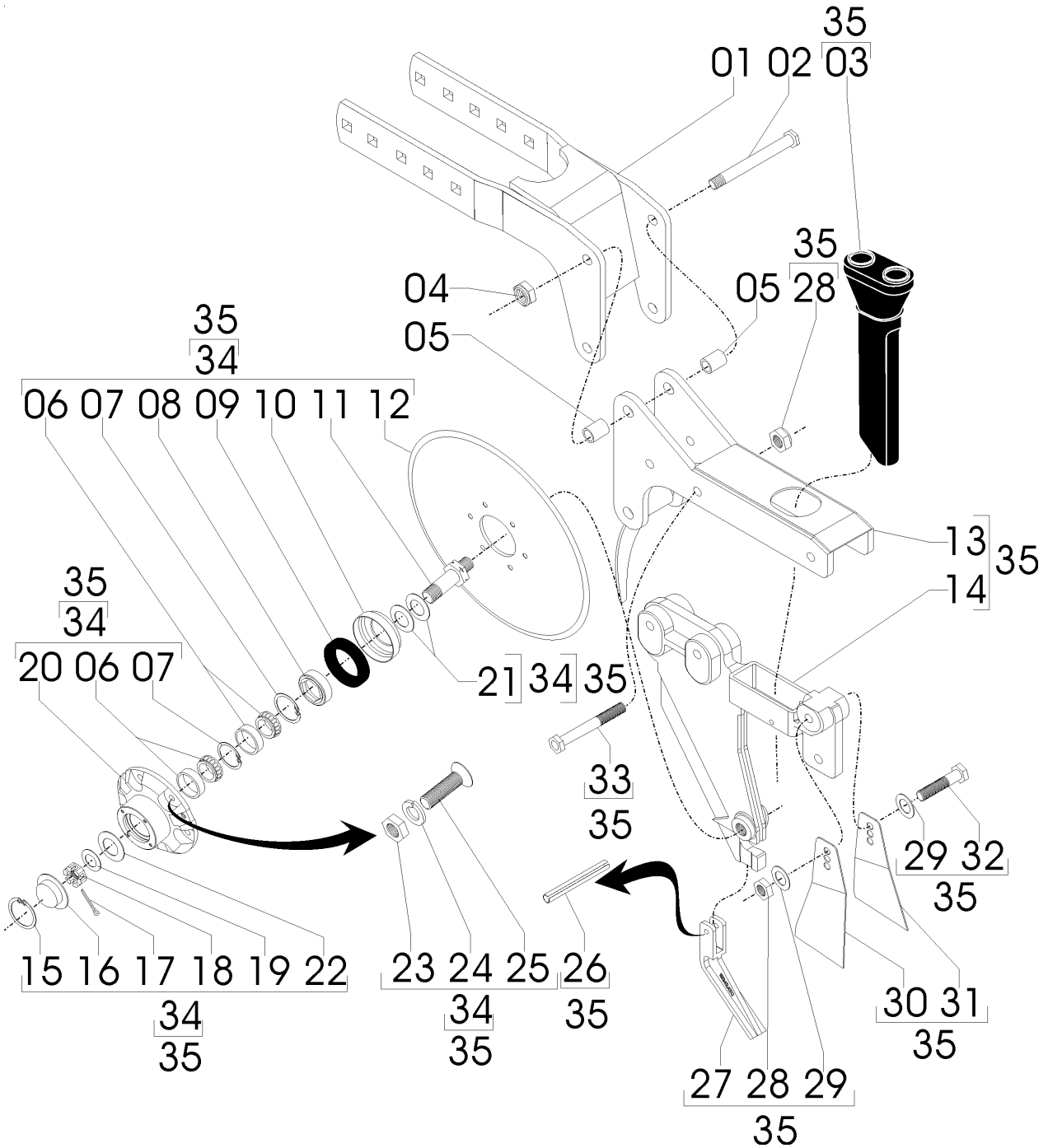
REF.	CÓDIGO	DENOMINAÇÃO	QT./LINHA
01	15160009	CONDUTOR	1
02	28160070	SUORTE DO DISCO	1
03	818710016	PARAF. SEXT. M 10 X 16	1
04	83010110	ARRUELA DE PRESSÃO M 10.....	1
05	03030009	ARRUELA LISA	1
06	818708040	PARAF. SEXT. M 8 X 40	1
07	82010708	PORCA AUTOTRAVANTE M 8 DL	1
08	58090026	LIMPADOR INTERNO DIREITO	1
09	58090025	LIMPADOR INTERNO ESQUERDO	1
10	58091200	CJ. SUPORTE	1
11	58096100	CJ. LIMPADOR DISCO DO ADUBO	1
12	28160031	DISCO PLANO LISO 15"	1
13	25070027	BUCHA	2
14	25070025	EIXO ESQUERDO	1
14	25070024	EIXO DIREITO	1
15	89201707	RETENTOR 01707 BRG	2
16	88330204	ROLAMENTO DE ROLO CÔNICO 30204	4
17	28450067	CUBO	2
18	25070036	CALOTA	2
19	819808020	PARAF. ESC. FENDA M 8 X 20 (8,8).....	6
20	83010108	ARRUELA DE PRESSÃO M 8	6
21	8200070808	PORCA SEXT. DIN 934 MA 08-08	6
22	90220247	ANEL ELÁSTICO PARA FURO I-47	4
23	25070046	ARRUELA LISA 16,5 X 64 X 1,5	2
24	82030716	PORCA CASTELO M 16 DIN 979	1
25	85001235	CONTRAPINO 1/8" X 1"	2
26	25070041	CALOTA	2
27	90220358	ANEL ELÁSTICO PARA FURO I-522.058	2
28	28167103	CJ. DISCO LISO 14"	1
28	28167102	CJ. DISCO LISO 15"	1
29	818816230	PARAF. SEXT. M 16X 230 (8.8)	2
30	15140010	ARRUELA	4
31	28040092	BUCHA	4
32	58090032	BUCHA	4
33	82000716	PORCA AUTOTR. M 16 DS	2



Catálogo de Peças

Land Master Tandem

58095004 - C.J. SULCADOR DEFASADO LADO DIREITO
58095006- C.J. SULCADOR DEFASADO LADO ESQUERDO
(CJ. GARRA TRIPLO DISCO E FACÃO AFASTADO)



Catálogo de Peças

Land Master Tandem



58095004 - C.J. SULCADOR DEFASADO LADO DIREITO
58095006- C.J. SULCADOR DEFASADO LADO ESQUERDO
(C.J. GARRA TRIPLO DISCO E FACÃO AFASTADO)

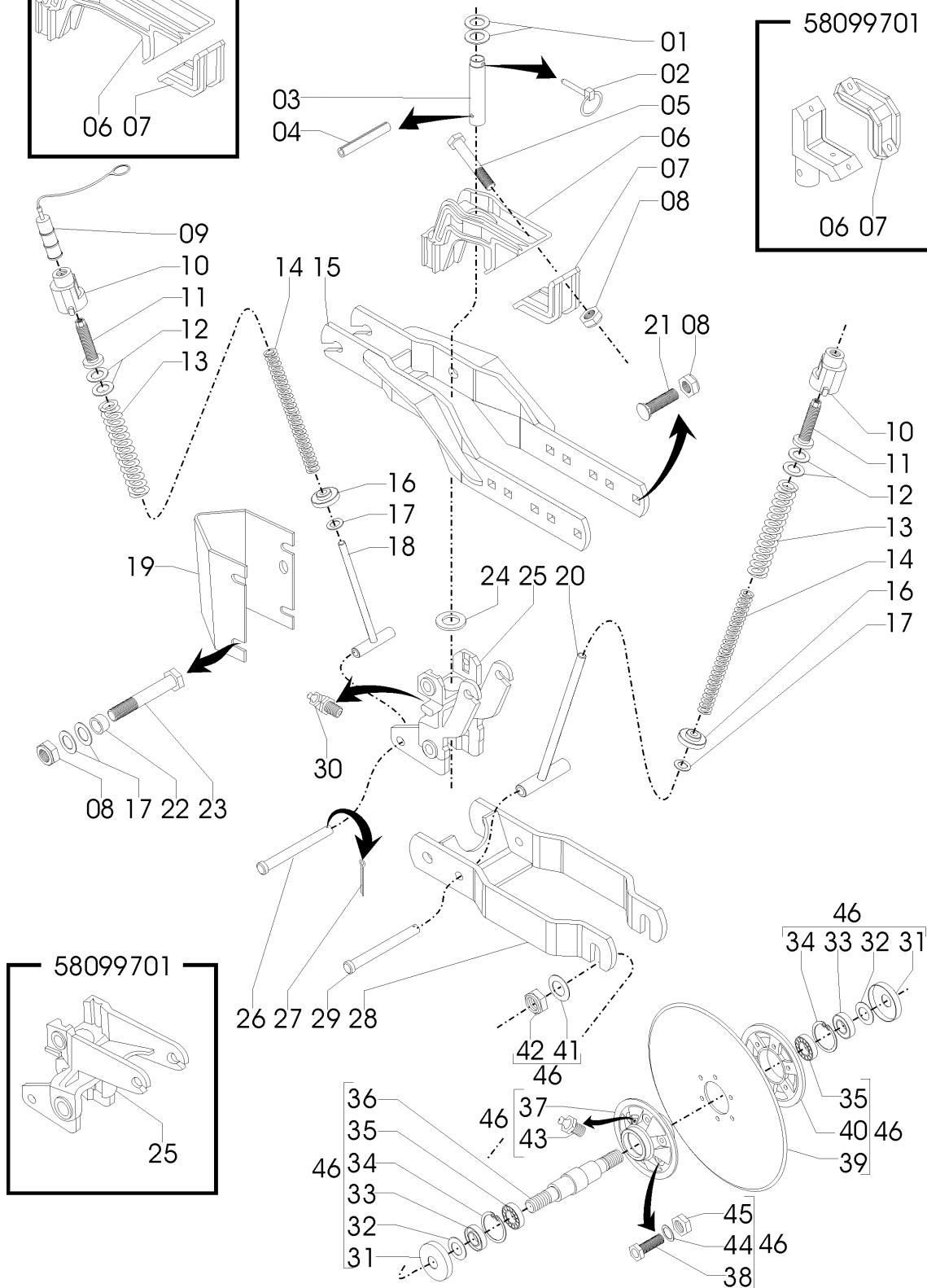
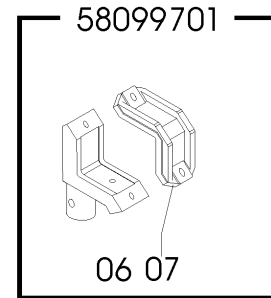
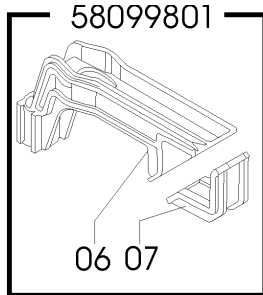
REF.	CÓDIGO	DENOMINAÇÃO	QT./MAQ.	
			58095004	58095006
01	58090300	CJ. SUPORTE	1	1
02	818816170	PARAF. SEXT. M 16 X 170 (8,8)	2	2
03	15160009	CONDUTOR	1	1
04	82000716	PORCA AUTOTR. MA 16 DS	2	2
05	58090032	BUCHA ESPAÇADORA 32 X 17 X 25,5	4	4
06	88330204	ROLAMENTO CÔNICO 30204	2	2
07	90220247	ANEL ELÁSTICO P / FURO I-47	2	2
08	25070027	BUCHA	1	1
09	89201707	RETENTOR 01707 BRG	1	1
10	25070036	CALOTA	1	1
11	25070024	EIXO DIREITO	1	1
11	25070025	EIXO ESQUERDO	1	1
12	56020006	DISCO PLANO LISO 15"	1	1
12	56020005	DISCO PLANO LISO 16"	1	1
13	28450900	CJ.SUPORTE SUCADOR	1	1
14	28450001	SUPORTE DISCO DEFASADO	1	1
15	90220358	ANEL ELÁSTICO I- 522.058	1	1
16	25070041	CALOTA SEM PARAFUSO	1	1
17	85001235	CONTRAPINO 1/8" X 1"	1	1
18	82030716	PORCA CASTELO M 16 DIN - 979	1	1
19	25070046	ARRUELA LISA 16,5 X 35 X 1,5	1	1
20	28450040	CUBO	1	1
20	28450067	CUBO	1	1
21	28030017	ARRURLA LISA 55 X 21 X 28	2	2
22	25070042	JUNTA	1	1
23	8205070808	PORCA SEXT. DIN 934 MA 8-8	6	6
24	83010108	ARRUELA DE PRESSÃO M8	6	6
25	819708020	PARAFUSO ESCARIADO FENDA M8 X 20	6	6
26	92010618	PINO ELÁSTICO 6 X 18	1	1
27	35060021	LIMPADOR INTERNO	1	1
28	82010712	PORCA AUTOTR. MA 12 DL	4	4
29	28040023	ARRURLA LISA 28 X 13 X 2,65	2	2
30	28450010	LIMPADOR DIREITO	1	1
31	28450009	LIMPADOR ESQUERDO	1	1
32	818812090	PARAF. SEXT. M 12 X 40 (8,8)	1	1
33	818812090	PARAF. SEXT. M 12 X 90 (8,8)	3	3
34	284553B	CJ. DISCO PLANO 16"	1	1
34	284553C	CJ. DISCO PLANO 15"	1	1
35	28455301	CJ. SULCADOR DEFASADO ADUBO L. D.	1	-
35	28455302	CJ. SULCADOR DEFASADO ADUBO L. E	-	1



Catálogo de Peças

Land Master Tandem

58099601 - C.J. DISCO/GARRA MENOR
58099701 - C.J. DISCO/GARRA MÉDIA
58099801 - C.J. DISCO/GARRA EXTRA CURTA



Catálogo de Peças

Land Master Tandem



58099601 - C.J. DISCO/GARRA MENOR
58099701 - C.J. DISCO/GARRA MÉDIA
58099801 - C.J. DISCO/GARRA EXTRA CURTA

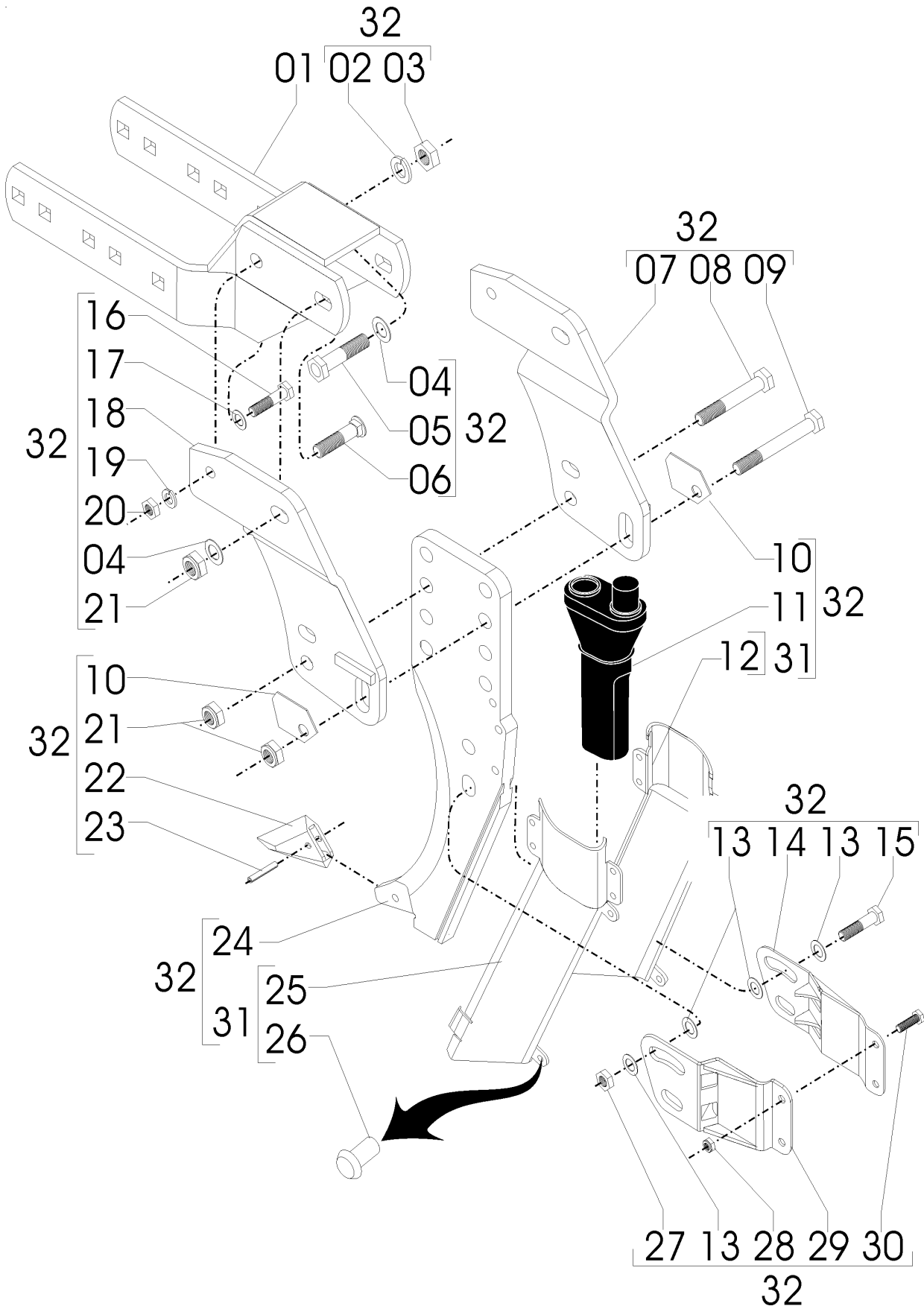
REF.	CÓDIGO	DENOMINAÇÃO	QT./CONJUNTO		
			58099601	58099701	58099801
01	15040007	ARRUELA LISA	2	2	2
02	92032449	PINO TRAVA 7/16" X 2"	1	1	1
03	58090029	PINO DO SUPORTE	1	1	1
04	92011270	PINO ELÁSTICO 12 X 70	1	1	1
05	818816075	PARAF. SEXT. M 16 X 75 (8.8)	2	2	2
06	58090028	GARRA MENOR	1	-	-
06	58090030	GARRA MENOR	-	1	-
06	58090056	GARRA MAIOR	-	-	1
07	28160001	PRESILHA SUPORTE	1	1	1
08	82000716	PORCA AUTOTRAVANTE M 16 DS	10	10	10
09	58090001	TAMPADA REGULAGEM	1	1	1
10	56010005	PORCA GUIA	2	2	2
11	58090006	FUSO GUIA	2	2	2
12	28160005	ARRUELA	4	4	4
13	58090007	MOLA	2	2	2
14	28190001	MOLA INTERNA	2	2	2
15	58093900	CJ. BRAÇO FACÃO AFASTADO	1	1	1
16	56010007	GUIA INFERIOR	2	2	2
17	15140010	ARRUELA	6	6	6
18	58091000	CJ. VARETA	1	1	1
19	58090801	PROTEÇÃO	1	1	1
20	56010300	CJ. VARETA	1	1	1
21	816816050	PARAF. FRANCÊS M 16 X 50 (8.8)	4	4	4
22	28040092	BUCHA	4	4	4
23	818816055	PARAF. SEXT. M 16 X 55 (8.8)	4	4	4
24	28160058	ARRUELA	1	1	1
25	58090075	SUPORTE DA LINHA	1	-	-
25	58090074	SUPORTE DA LINHA	-	1	1
26	03290024	PINO	1	1	1
27	85001235	CONTRAPINO 1/8" X 1"	2	2	2
28	28190500	CJ. SUPORTE DO DISCO	1	1	1
29	28160025	PINO	1	1	1
30	84100818	GRAXEIRA 90º M 8 X 1,25	1	1	1
31	03190016	CHAPA DE VEDAÇÃO	2	2	2
32	03190019	ARRUELA LISA	2	2	2
33	89201273	RETENTOR 01273 BA	2	2	2
34	90220262	ANEL ELÁSTICO PARA FURO I-62	2	2	2
35	88206206	ROLAMENTO ESFÉRICO	2	2	2
36	03190004	EIXO DO CUBO	1	1	1
37	03190021	CUBO DO DISCO	1	1	1
38	818810035	PARAF. SEXT. M 10 X 35 (8.8)	6	6	6
39	28190003	DISCO DE CORTE LISO 20" X 4,76	1	1	1
40	03190020	FLANGE DE ENCOSTO	1	1	1
41	12040202	ARRUELA LISA	2	2	2
42	8205071208	PORCA SEXT. DIN 934 MA 22-8	2	2	2
43	84300818	GRAXEIRA RETA M 8 X 1,25	1	1	1
44	83010110	ARRUELA DE PRESSÃO M 10	6	6	6
45	8205071008	PORCA SEXT. DIN 934 MA 10-8	6	6	6
46	28167401	CJ. DISCO 20"	1	1	1



Catálogo de Peças

Land Master Tandem

58099602 - CJ. BRAÇO FACÃO AFASTADO



Catálogo de Peças

Land Master Tandem



58099602 - C.J. BRAÇO FACÃO AFASTADO

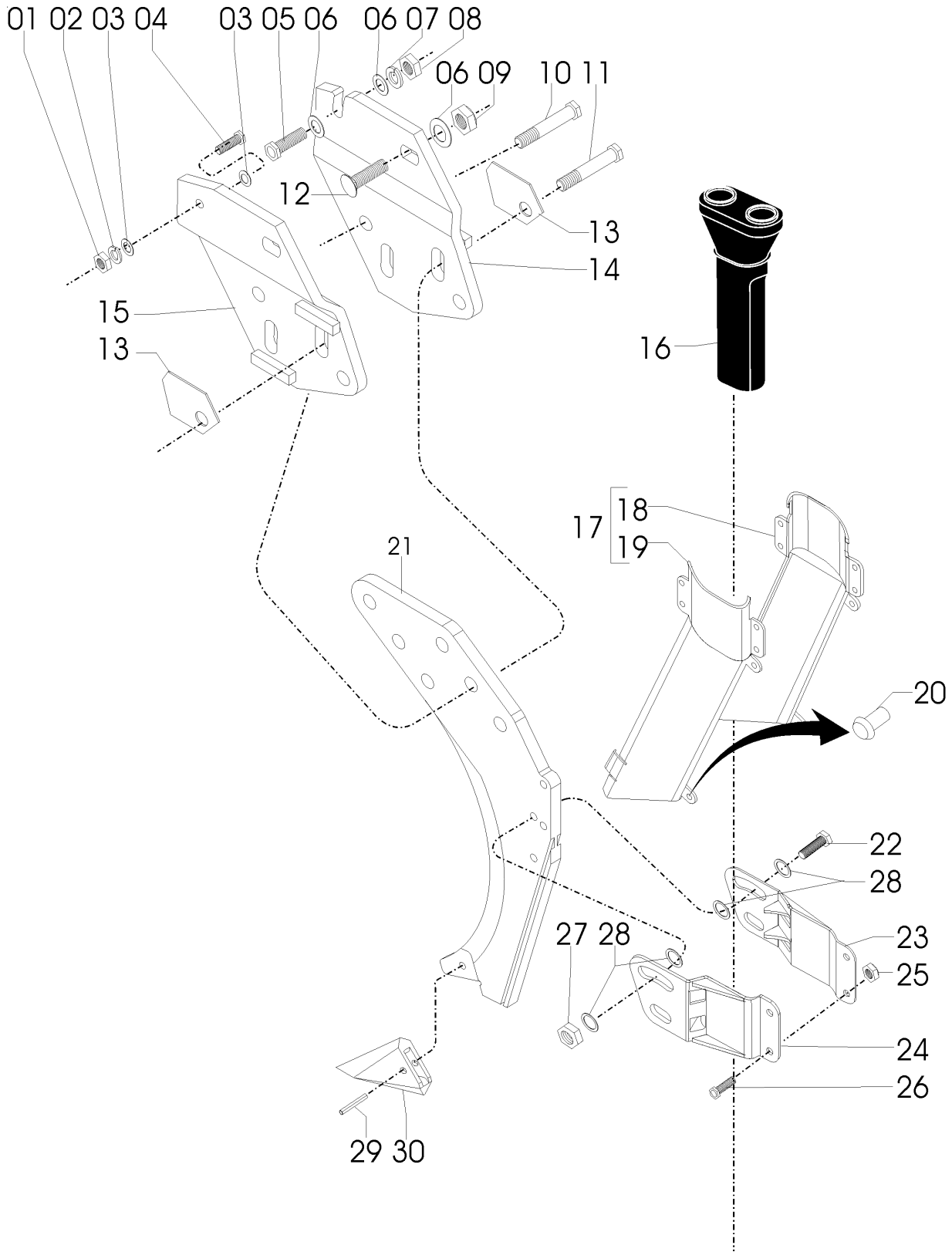
REF.	CÓDIGO	DENOMINAÇÃO	QT./CONJUNTO
01	58093800	CJ. BRAÇO FACÃO	2
02	83010116	ARRUELA DE PRESSÃO M 16	1
03	82050716	PORCA SEXT. M 16	1
04	28040072	ARRUELA LISA	1
05	818716050	PARAF. SEXT. M 16 X 50	1
06	816816045	PARAF. FRANCÊS M 16 X 45 (8.8)	2
07	58092800	CJ. SUPORTE DIREITO	1
08	818816060	PARAF. SEXT. M 16 X 60 (8.8)	2
09	818816070	PARAF. SEXT. M 16 X 70 (8.8)	1
10	03290007	ARRUELA DE REGULAGEM	2
11	28160045	CONDUTOR	1
12	58090080	LATERAL DIREITA CONDUTOR	1
13	15140010	ARRUELA LISA	8
14	58090048	ABRAÇADEIRA DIREITA	1
15	818816055	PARAF. SEXT. M 16 X 55 (8.8)	2
16	818712040	PARAF. SEXT. M 12 X 40	1
17	03220028	ARRUELA LISA	1
18	58092700	SUPORTE ESQUERDO	1
19	83010112	ARRUELA DE PRESSÃO M 12	1
20	82050712	PORCA SEXT. M 12	1
21	82010716	PORCA AUTOTRAVANTE M 16 DS	6
22	28160059	PONTEIRA SEM A FACÃO AFASTADO	1
23	92010820	PINO ELÁSTICO 8 X 20	1
24	58090057	FACÃO	1
25	58090079	LATERAL ESQUERDA CONDUTOR	1
26	87200615	REBITE DE FERRO COM CABEÇA REDONDA 6 X 15	6
27	82000716	PORCA AUTOTRAVANTE M 16 DS	2
28	82010708	PORCA AUTOTRAVANTE M 8 DL	2
29	58090047	ABRAÇADEIRA ESQUERDA	1
30	818808020	PARAF. SEXT. M 8 X 20 (8.8)	2
31	58096906	CJ. CONDUTOR	1
32	58099606	CJ. FACÃO REGULÁVEL	1



Catálogo de Peças

Land Master Tandem

58095106 - C.J. FACÃO REGULÁVEL (OPCIONAL)



Catálogo de Peças

Land Master Tandem



58095106 - C.J. FACÃO REGULÁVEL (OPCIONAL)

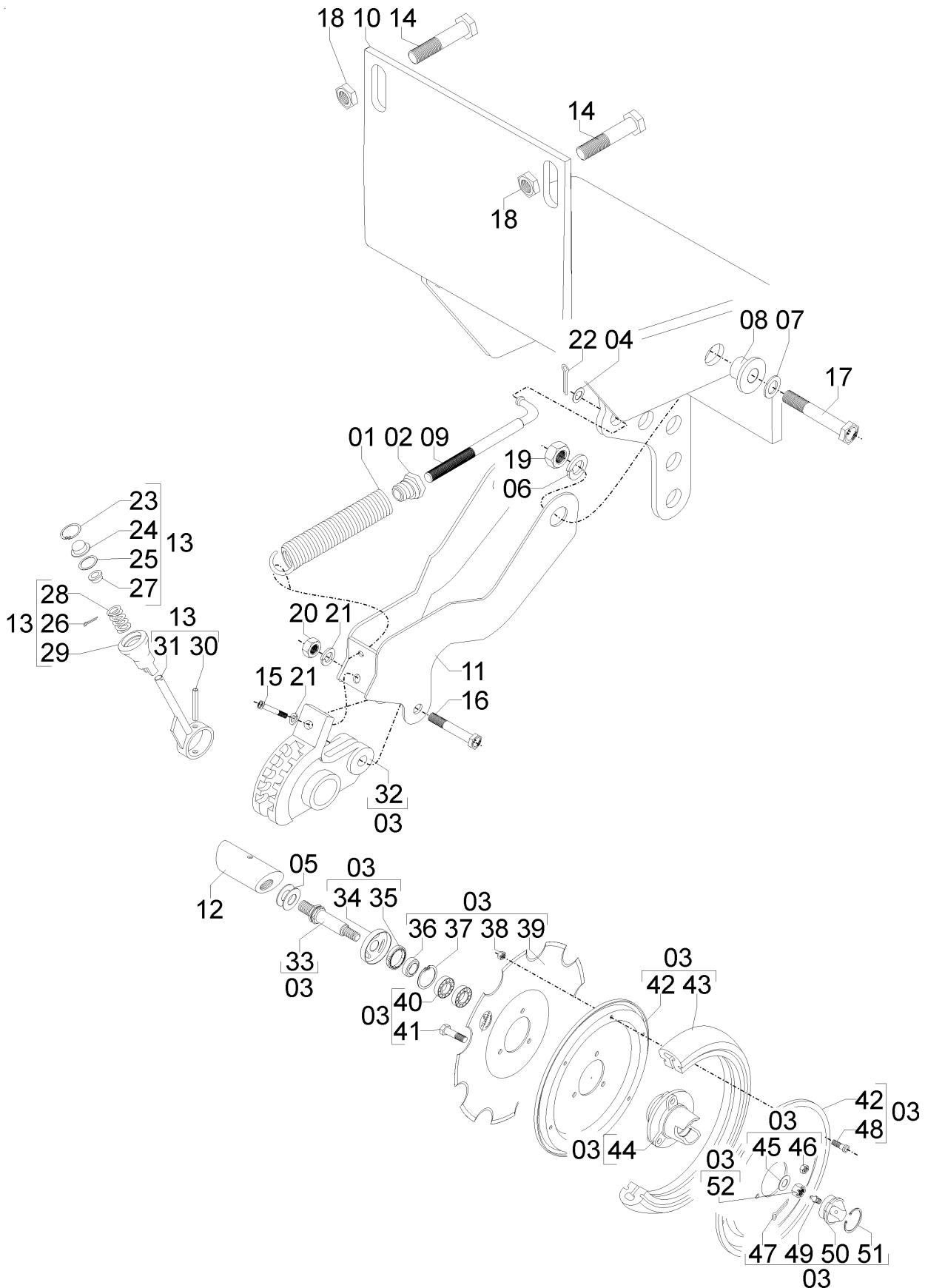
REF.	CÓDIGO	DENOMINAÇÃO	QT./CJ.
01	82050712	PORCA SEXT. M 12	1
02	83010112	ARRUELA DE PRESSÃO M 12	1
03	03220028	ARRUELA LISA M 12	1
04	818712040	PARAF. SEXT. M 12 X 40	1
05	818716050	PARAF. SEXT. M 16 X 50	1
06	28040072	ARRUELA LISA	5
07	83010116	ARRUELA DE PRESSÃO M 16	1
08	82050716	PORCA SEXT. M 16	1
09	81010716	PORCA AUTOTRAVANTE M 16	4
10	818816060	PARAF. SEXT. M 16 X 60 (8.8)	1
11	818816070	PARAF. SEXT. M 16 X 70 (8.8)	1
12	816816050	PARAF. FRANCÊS M 16 X 50 (8.8)	2
13	03290007	ARRUELA DE REGULAGEM	2
14	28162300	CJ. SUPORTE DIREITO	1
15	28162200	CJ. SUPORTE ESQUERDO	1
16	28160045	CONDUTOR DUPLO	1
17	58096906	CJ. CONDUTOR	1
18	58090080	LATERAL DIREITA DO CONDUTOR	1
19	58090079	LATERAL ESQUERDA DO CONDUTOR	1
20	87200615	REBITE DE FERRO COM CABEÇA REDONDA 6 X 15	6
21	28160061	FACÃO	1
22	818816050	PARAF. SEXT. M 16 X 50 (8.8)	2
23	58090042	LATERAL DIREITO	1
24	58090043	LATERAL ESQUERDO	1
25	82010708	PORCA AUTOTRAVANTE M 8 DL	2
26	818808020	PARAF. SEXT. M 8 X 20 (8.8)	2
27	82000716	PORCA AUTOTRAVANTE M 16 DS	2
28	15140010	ARRUELA LISA	8
29	92010820	PINO ELÁSTICO 8 X 20	1
30	28160059	PONTEIRA	1



Catálogo de Peças

Land Master Tandem

28457000 - CJ. TAPA SULCO



Catálogo de Peças

Land Master Tandem



58216102 - CJ. Tapa sulco

REF.	CÓDIGO	DENOMINAÇÃO	QT./CJ
01	03030041	mola helic, tração CIL	1
02	03030042	batente da mola	1
03	03298001	cj.compactador direito	1
04	15230030	arruela lisa 1,5x12,0x21,0	1
05	28030018	arruela lisa 3,00x18,5x28,0	2
06	28040010	arruela lisa 2,65x15,0x38,0	2
07	28040016	arruela lisa 3,75x26,0x40,0	2
08	28450002	bucha flangeada	2
09	28450090	fuso de regulagem	1
10	28454000	cj.suporte tapa sulco	1
11	28454100	cj.base tapa sulco	1
12	56020030	eixo compactador	1
13	56025201	cj.regulagem	1
14	818616055	parafuso cabeça sext, 16x55 mb 8.8	2
15	818812025	parafuso cabeça sext, 12x25 8.8	1
16	818812085	parafuso cabeça sext, 12x85 8.8	1
17	818816050	parafuso cabeça sext, 16x50 8.8	2
18	82000616	porta autotravante mb 16 ds	2
19	82000716	porca autotravante m16 ds	2
20	82050712	porca sext, m12	1
21	83010112	arruela pressão m12	2
22	85001235	contrapino 1/8x1	1
23	90220235	anél elástico	1
24	28450076	calota	1
25	28450078	junta	1
26	85001030	contrapino 3/32"x3/4"	1
27	56020031	guia da mola	1
28	15170012	mola	1
29	28450075	manipulo	1
30	92010845	pino elastico 8x45	1
31	56020500	cj.regulador	1
32	35240011	braço compactador	1
33	56020027	eixo direito	1
34	56020058	proteção	1
35	89200131	retentor 00131 br	1
36	35200012	bucha	1
37	90220247	anel elastico para furo 1-47	1
38	82010708	porca autotravante m8 dl	1
39	03130031	disco côncavo recortado	1
40	88330204	rolamento cônico 30204	2
41	816808045	parafuso franses m8x45	3
42	35200031	flange	2
43	15140007	banda de compactação	1
44	56020026	culo do compactador	1
45	56020037	arruela	1
46	82010708	porca autotravante m8 dl	6
47	85001235	contrapino 1/8"	1
48	818806012	parafuso sext, m6x12 8.8	6
49	84300818	graxeira reta m8x1,25	1
50	35200028	tampa do mancal	1
51	15140019	anel	1
52	82030714	porca castelo m 14x1,5	1



Catálogo de Peças

Land Master Tandem

Catálogo de Peças

Land Master Tandem



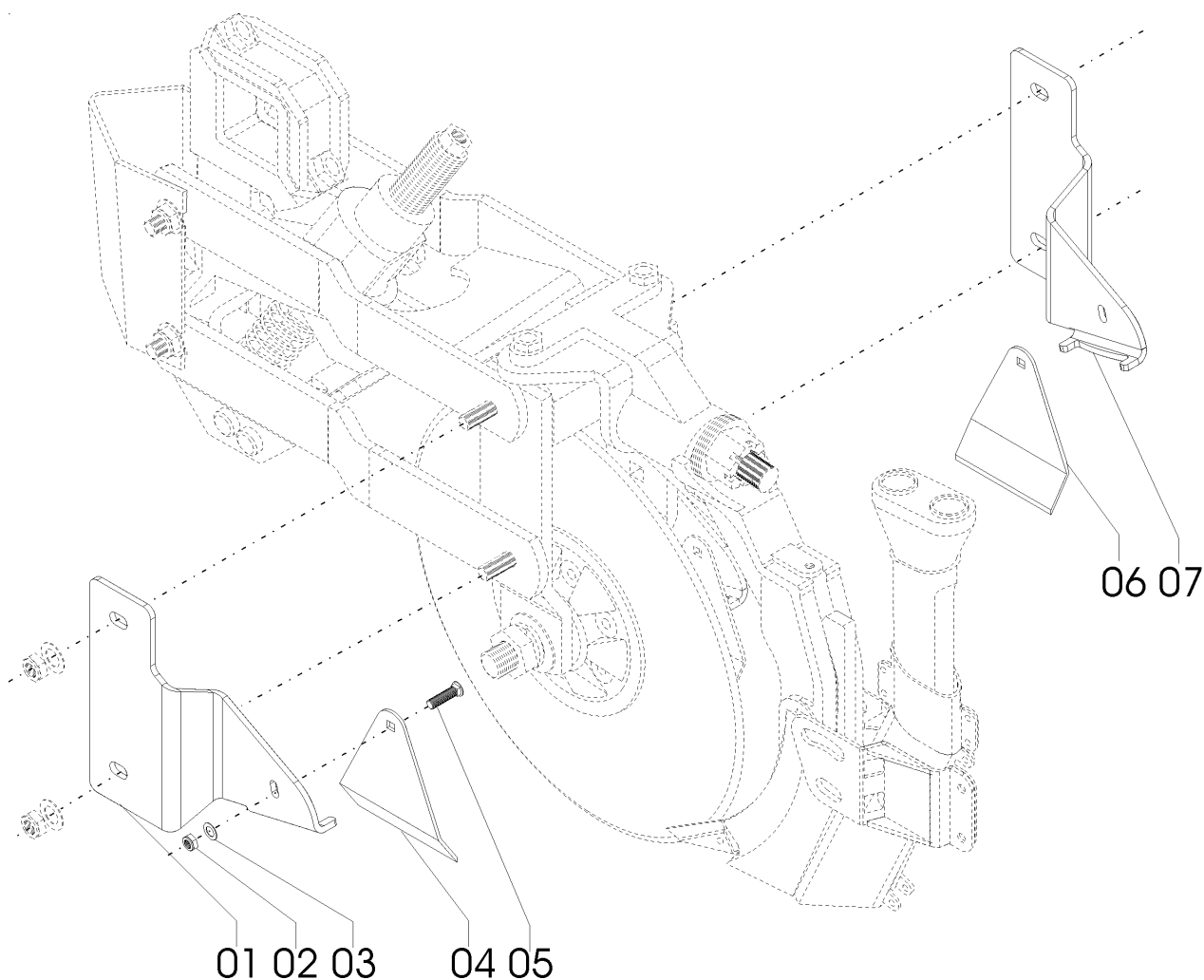


Catálogo de Peças

Land Master Tandem

58097005 - C.J. LIMPADOR DISCO GUILHOTINA 20"

REF.	CÓDIGO	DENOMINAÇÃO	QT./CONJ.
01	58090017	SUPORTE ESQUERDO	1
02	82010708	PORCA AUTOTRAVANTE M 8 DL	2
03	01020010	ARRUELA LISA	2
04	03290046	LIMPADOR ESQUERDO	1
05	816808016	PARAF. FRANCÊS M 8 X 35 (8.8)	2
06	03290045	LIMPADOR DIREITO	1
07	58090076	SUPORTE DIREITO	1



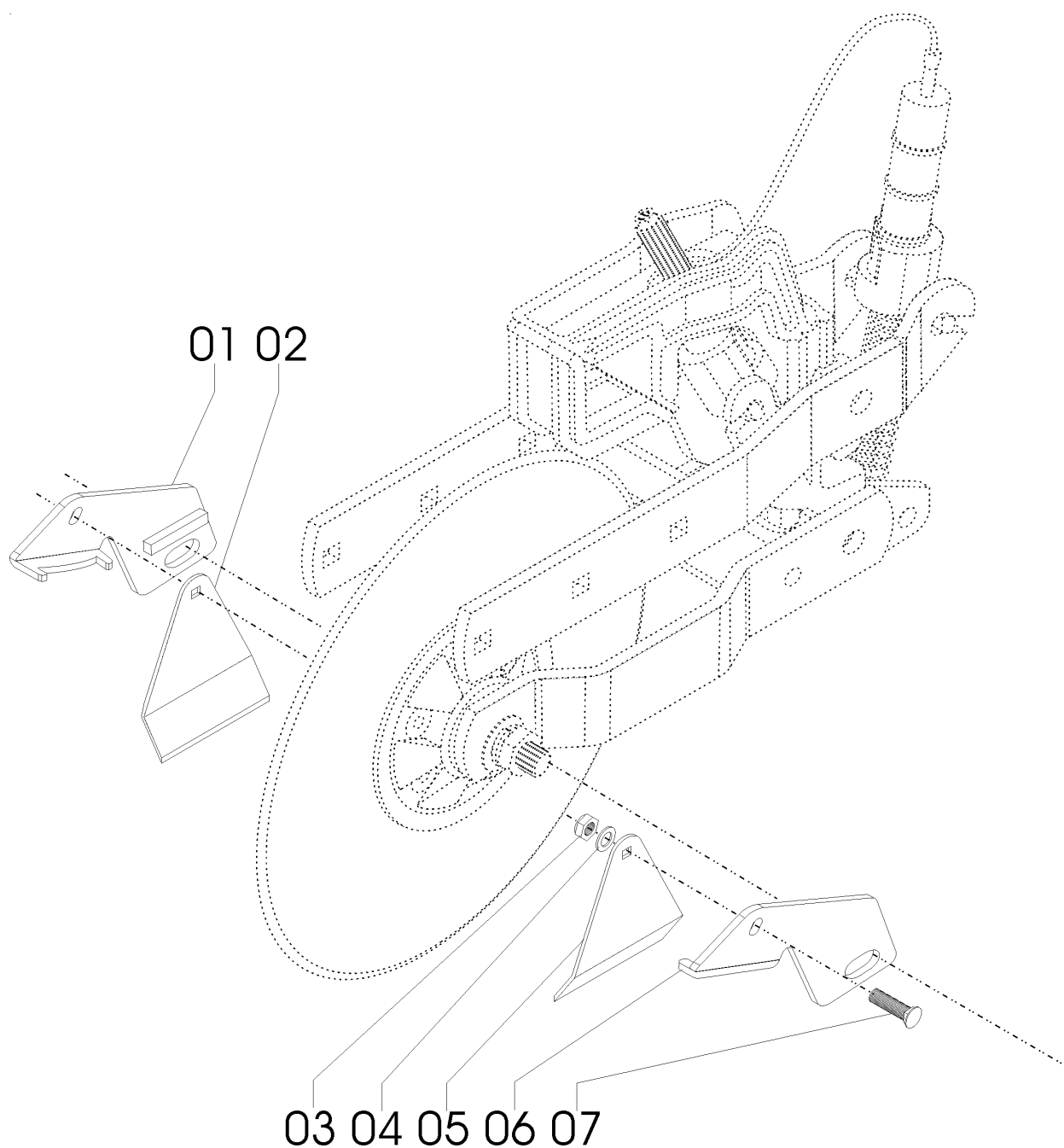
Catálogo de Peças

Land Master Tandem

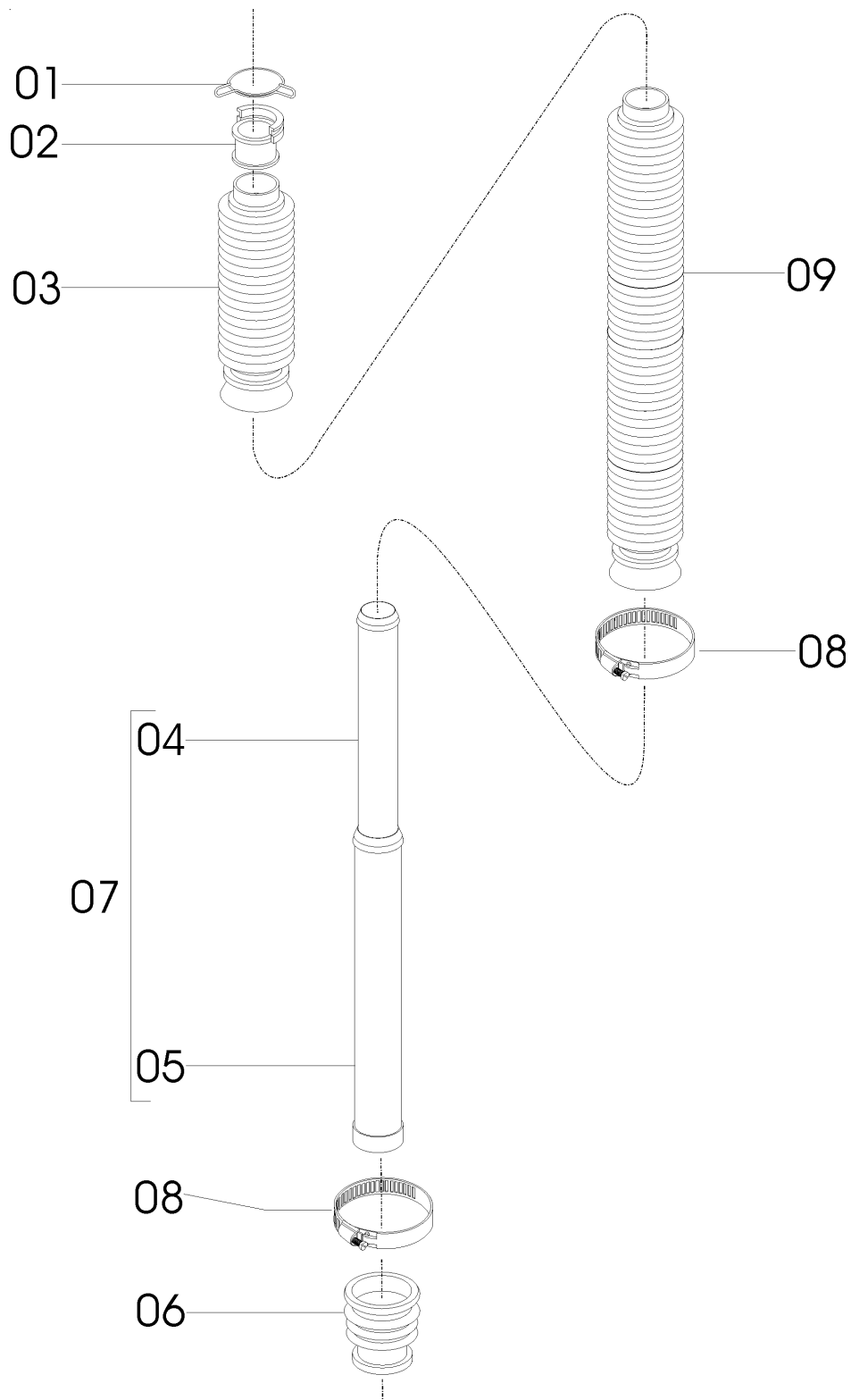


58095012 - CJ. LIMPADORES FACÃO AFASTADO

REF.	CÓDIGO	DENOMINAÇÃO	QT./CONJ.
01	58093500	CJ. LIMPADOR ESQUERDO FACÃO AFASTADO	1
02	03290046	LIMPADOR ESQUERDO	1
03	82000708	PORCA AUTOTRAVANTE M 8 DS	2
04	01020010	ARRUELA LISA	2
05	03290045	LIMPADOR DIREITO	1
06	58094000	CJ. LIMPADOR FACÃO AFASTADO	1
07	816808035	PARAF. FRANCÊS M 8 X 35 (8.8)	2



58096801 - C.J. CONDUTOR TELESCÓPICO DO ADUBO COM PROTETOR



Catálogo de Peças

Land Master Tandem



58096801 - C.J. CONDUTORES TELESCÓPICO DO ADUBO COM PROTETOR

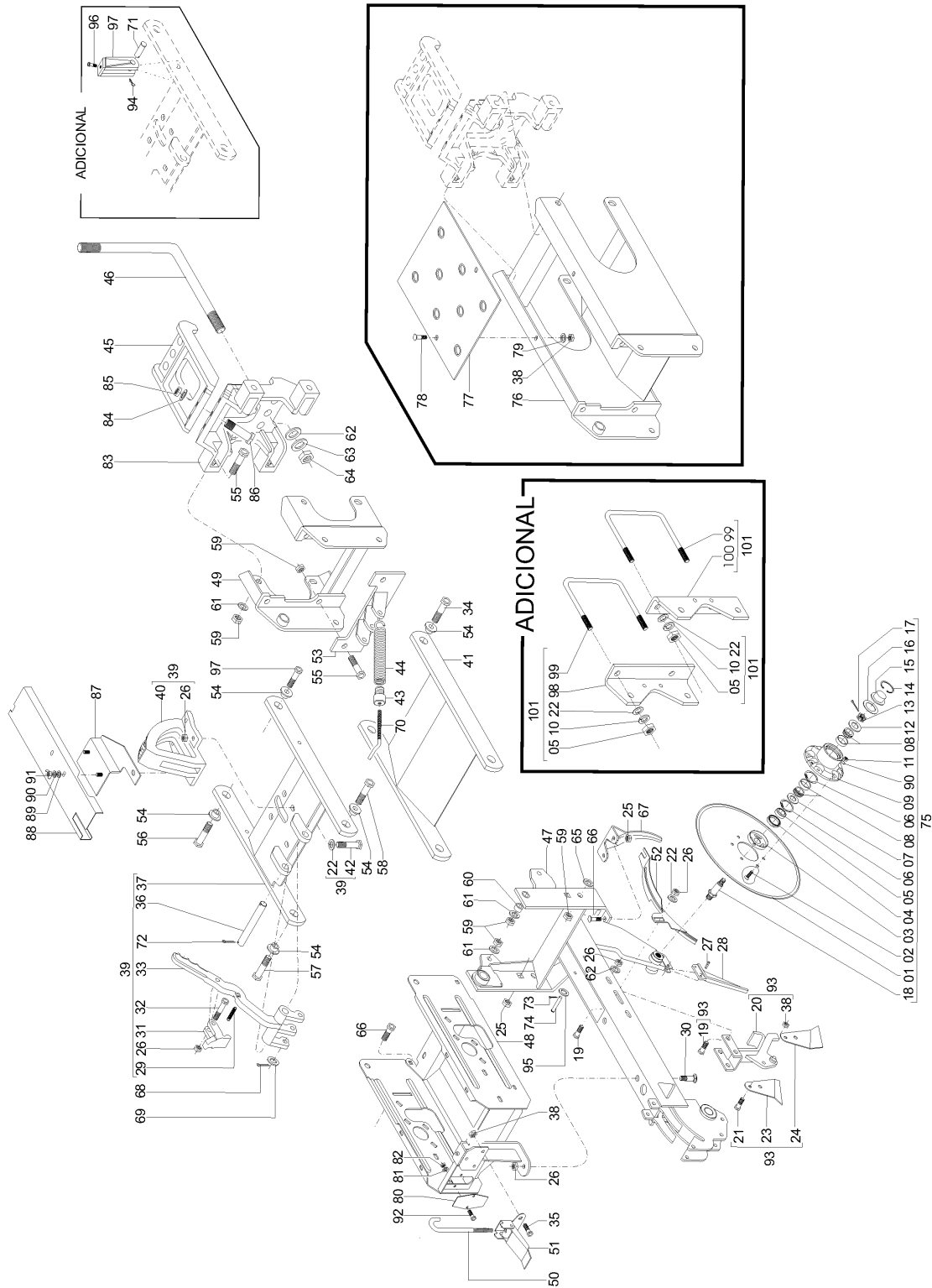
REF.	CÓDIGO	DENOMINAÇÃO	QT.LINHA
01	56020065	GRAMPO SUPERIOR	1
02	56020073	BOCAL SUPERIOR	1
03	35220013	CONDUTOR	1
04	25070032	CONDUTOR III	1
05	25070033	CONDUTOR IV	1
06	15070045	MANGOTE TELESCÓPICO	1
07	25075703	CJ. TELESCÓPICO	1
08	86050052	ABRAÇADEIRA INSULOK T-50-2	2
09	58090078	MANGOTE PROTETOR	1



Catálogo de Peças

Land Master Tandem

28455500 – CJ. LINHA CURTA DA SEMENTE
28455600 – CJ. LINHA LONGA DA SEMENTE
PARA MÁQUINAS FABRICADAS A PARTIR DE JANEIRO/2002



Catálogo de Peças

Land Master Tandem



28455500 – CJ. LINHA CURTA DA SEMENTE
28455600 – CJ. LINHA LONGA DA SEMENTE
PARA MÁQUINAS FABRICADAS APARTIR DE JANEIRO/2002

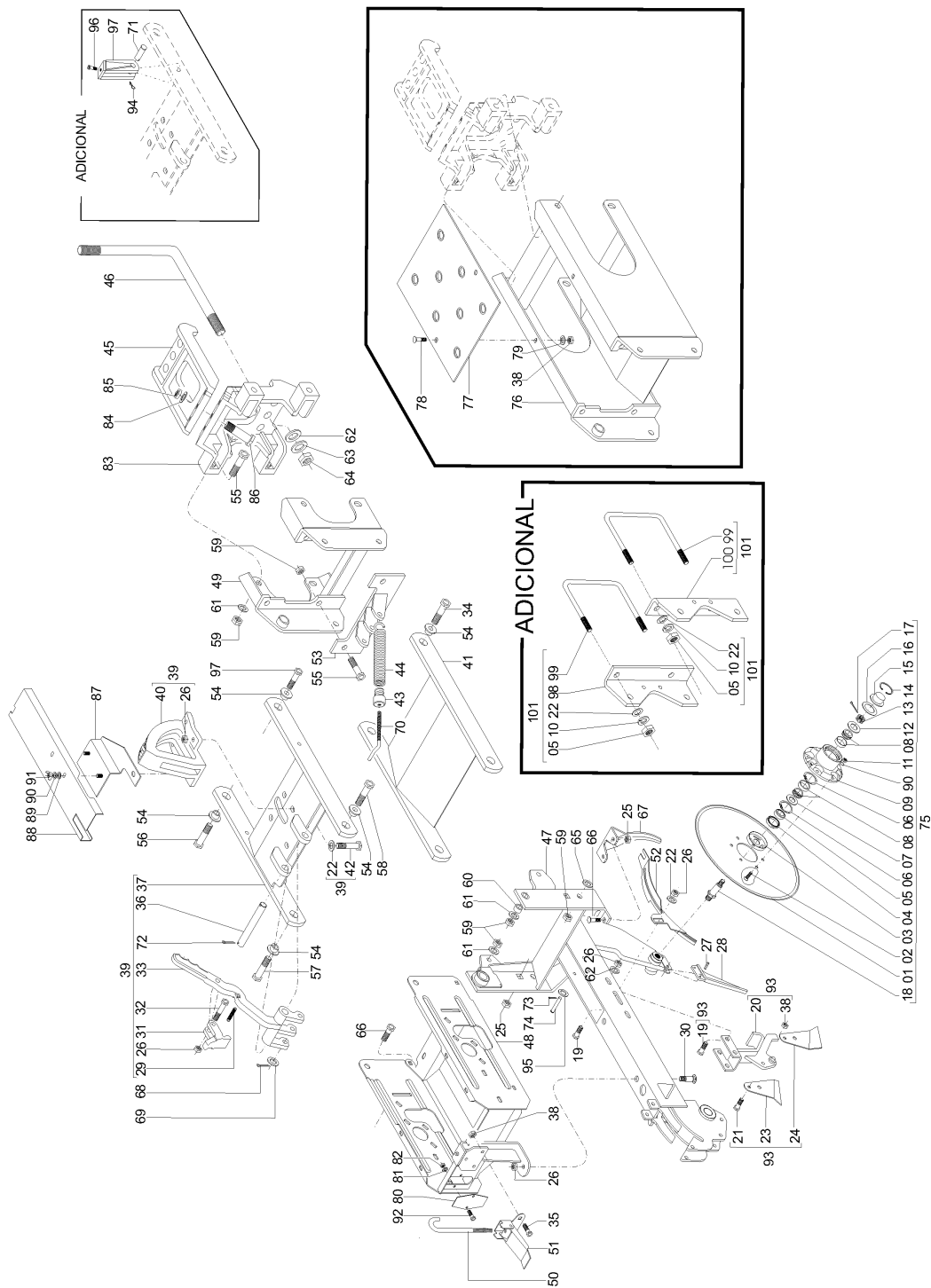
REF.	CÓDIGO	DENOMINAÇÃO	QT./LINHA	
			CURTA	LONGA
01	56020005	DISCO PLANO LISO 16"	1	1
01	56020006	DISCO PLANO LISO 15"	1	1
02	819708020	PARAF. FENDA CAB. CHATA M 8 X 20	12	12
03	25070036	CALOTA	2	2
04	89201707	RETENTOR 01707 BRG	2	2
05	25070027	BUCHA	2	2
06	90220247	ANEL ELÁSTICO I-47	4	4
07	28030017	ARRUELA LISA	2	2
08	88330204	ROLAMENTO ROLO CÔNICO 30204	4	4
09	25070040	CUBO	2	2
10	83010108	ARRUELA DE PRESSÃO M 8	12	12
11	8205070808	PORCA SEXT. MA 08-8	12	12
12	25070046	ARRUELA LISA	2	2
13	82030716	PORCA CASTELO M 16	2	2
14	90220358	ANEL ELÁSTICO I-522.058	2	2
15	25070041	CALOTA	2	2
16	25070042	JUNTA	2	2
17	85001235	CONTRAPINO 1/8" X 1"	3	3
18	25070025	EIXO DIREITO	1	1
18	25070024	EIXO ESQUERDO	1	1
19	816812030	PARAF. FRANCÊS M 12 X 30 (8.8)	6	6
20	28452400	CJ. SUPORTE LIMPADOR	1	1
21	818708040	PARAF. SEXT. M 8 X 40	1	1
22	28040023	ARRUELA LISA	8	8
23	15070056	LIMPADOR DIREITO	1	1
24	15070057	LIMPADOR ESQUERDO	1	1
25	8201071008	PORCAAUTOTRAVANTE MA 10-8 DL	6	6
26	8201071208	PORCAAUTOTRAVANTE MA 12-8 DL	11	11
27	92010816	PINO ELÁSTICO Ø 8 X 16	2	2
28	28450044	PROTETOR	1	1
29	53080009	MOLA SUPERIOR	1	1
30	816812030	PARAF. FRANCÊS M 12 X 30 (8.8)	1	1
31	28450011	TRAVAALAVANCA	1	1
32	818812055	PARAF. SEXT. M 12 X 55 (8.8)	1	1
33	28450024	ALAVANCA	1	1
34	81861650	PARAF. SEXT. MB 16 X 50	5	5
35	818808016	PARAF. SEXT. M 8 X 16 (8.8)	3	3
36	58080002	EIXO	1	1
37	28450400	CJ. PANTÓGRAFO SUPERIOR	1	1
38	8201070808	PORCAAUTOTRAVANTE MA 8-8 DL	4	4
39	28455002	CJ. REGULADOR MOLAS	1	1
40	28450008	REGULADOR MOLAS	1	1
41	28451000	CJ. PANTÓGRAFO INFERIOR	1	1
42	818812045	PARAF. SEXT. M 12 X 45 (8.8)	4	4
43	40040005	BATENTE MOLA	3	3
44	58080017	MOLA	3	3
45	58080024	COMPLEMENTO SUPORTE	1	1
46	28070003	APOIO L	1	1
47	28450100	CJ. CHASSI LINHA	1	1
48	28451700	CJ. APOIO RESERVATÓRIO	1	1
49	28451900	CJ. PROLONGADOR MENOR	1	-
50	56040034	GANCHO	1	1
51	28020300	CJ. FECHO	1	1
52	28180065	PROTETOR DOS DISCOS ESQUERDO	1	1
52	28180052	PROTETOR DOS DISCOS DIREITO	1	1
53	58080500	CJ. SUPORTE MOLA	1	1



Catálogo de Peças

Land Master Tandem

28455500 – CJ. LINHA CURTA DA SEMENTE
28455600 – CJ. LINHA LONGA DA SEMENTE
PARA MÁQUINAS FABRICADAS A PARTIR DE JANEIRO/2002
(continuação)



Catálogo de Peças

Land Master Tandem



28455500 – C.J. LINHA CURTA DA SEMENTE
28455600 – C.J. LINHA LONGA DA SEMENTE
PARA MÁQUINAS FABRICADAS APARTIR DE JANEIRO/2002
(continuação)

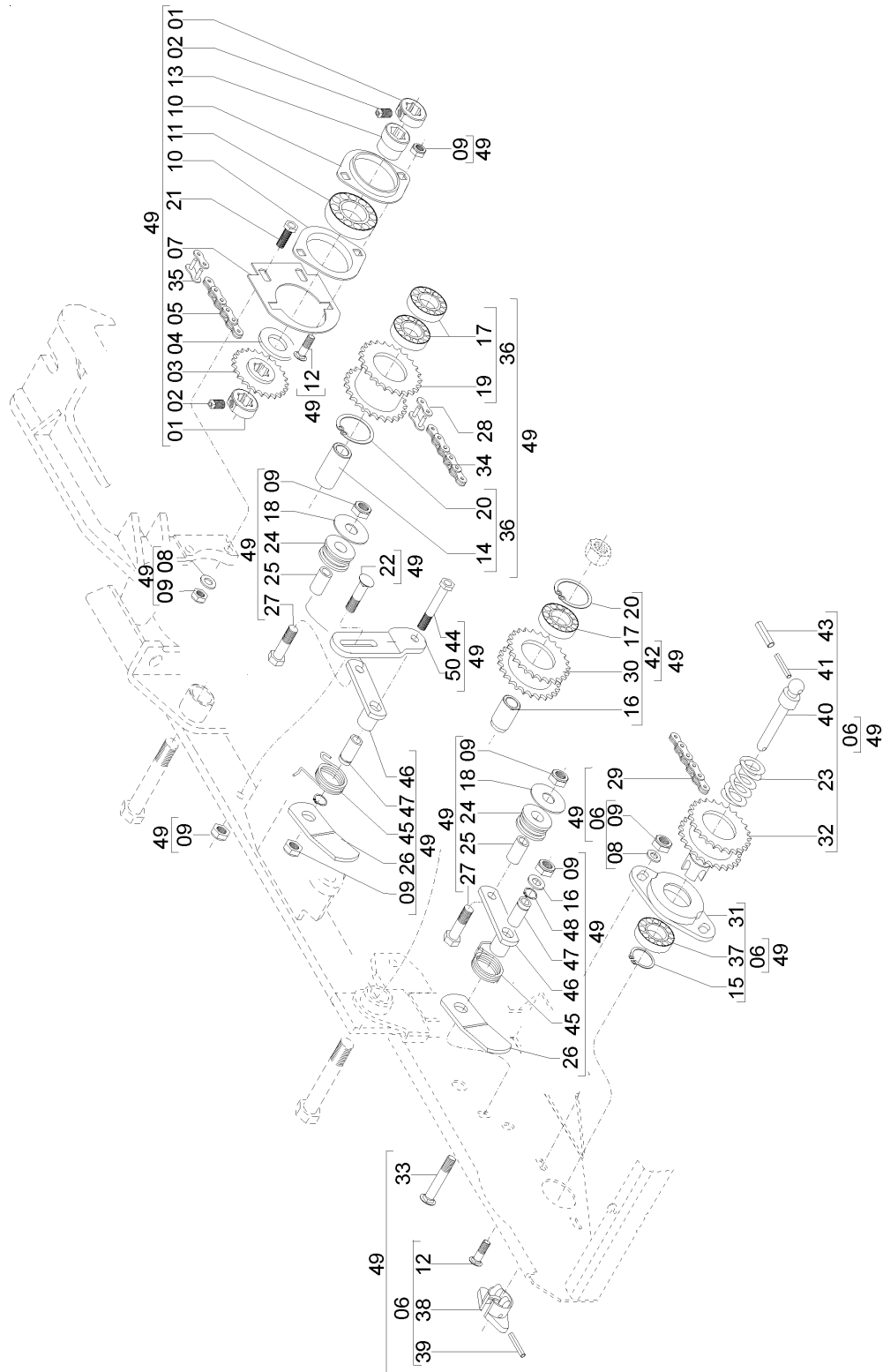
REF.	CÓDIGO	DENOMINAÇÃO	QT./LINHA	
			CURTA	LONGA
54	28450002	BUCHA FLANGEADA	8	8
55	818616045	PARAF. SEXT. MB 16 X 45	6	6
56	818616110	PARAF. SEXT. MB 16 X 110	1	1
57	818616095	PARAF. SEXT. MB 16 X 95	1	1
58	818616060	PARAF. SEXT. MB 16 X 60	1	1
59	82000616	PORCA AUTOTRAVANTE MB 16 DS	14	14
60	28040043	BUCHA	1	1
61	28040072	ARRUELA LISA	7	7
62	03190019	ARRUELA LISA	2	2
63	83010122	ARRUELA DE PRESSÃO M 22	2	2
64	82050622	PORCA SEXT. MB 22	2	2
65	15090038	ARRUELA LISA	2	2
66	816810025	PARAF. FRANCÊS M 10 X 25 (8.8)	4	4
67	28040069	PROTEÇÃO FRONTAL	1	1
68	85001235	CONTRAPINO 1/8" X 1"	3	3
69	15230030	ARRUELA LISA	3	3
70	58080004	FUSO	3	3
71	28180023	PINO TRAVA (ADICIONAL)	1	1
72	85001635	CONTRAPINO 6/16" X 1"	2	2
73	85001035	CONTRAPINO 3/32" X 1"	1	1
74	28040032	PINO	1	1
75	284553B	CJ. DISCO PLANO LISO 16"	1	1
75	284553C	CJ. DISCO PLANO LISO 15"	1	1
76	28452000	CJ. PROLONGADOR MAIOR	-	1
77	28320045	PISO PROLONGADOR	-	1
78	816808020	PARAF. FRANCÊS M 8 X 20 (8.8)	-	2
79	07070070	ARRUELA LISA	-	2
80	28450051	TAMPA	1	1
81	83010106	ARRUELA DE PRESSÃO M 6	2	2
82	82050706	PORCA SEXT. M 6	2	2
83	58080023	SUPORTE DA LINHA	1	1
84	83010120	ARRUELA DE PRESSÃO M 20	2	2
85	8205072008	PORCA SEXT. MA 20-8	2	2
86	818820070	PARAF. SEXT. M 20 X 70 (8.8)	2	2
87	28452300	CJ. SUPORTE	1	1
88	28450050	CARENAGEM	1	1
89	01020010	ARRUELA LISA	2	2
90	83010108	ARRUELA DE PRESSÃO M 8	2	2
91	82020708	PORCA BORBOLETA M 8	2	2
92	818806015	PARAF. SEXT. M 6 X 15 (8.8)	1	1
93	28456300	CJ. LIMPADOR	1	1
94	03090017	GRAMPO (ADICIONAL)	1	1
95	01100023	ARRUELA LISA M 6	1	1
96	818712045	PARAF. SEXT. M 12 X 45 (ADICIONAL)	1	1
97	28040090	ENGATE DA SUSPENSÃO (ADICIONAL)	1	1



Catálogo de Peças

Land Master Tandem

28455500 – CJ. LINHA CURTA DA SEMENTE
28455600 – CJ. LINHA LONGA DA SEMENTE
PARA MÁQUINAS FABRICADAS A PARTIR DE JANEIRO/2002
(continuação)



Catálogo de Peças

Land Master Tandem



28455500 – CJ. LINHA CURTA DA SEMENTE
28455600 – CJ. LINHA LONGA DA SEMENTE
PARA MÁQUINAS FABRICADAS A PARTIR DE JANEIRO/2002
(continuação)

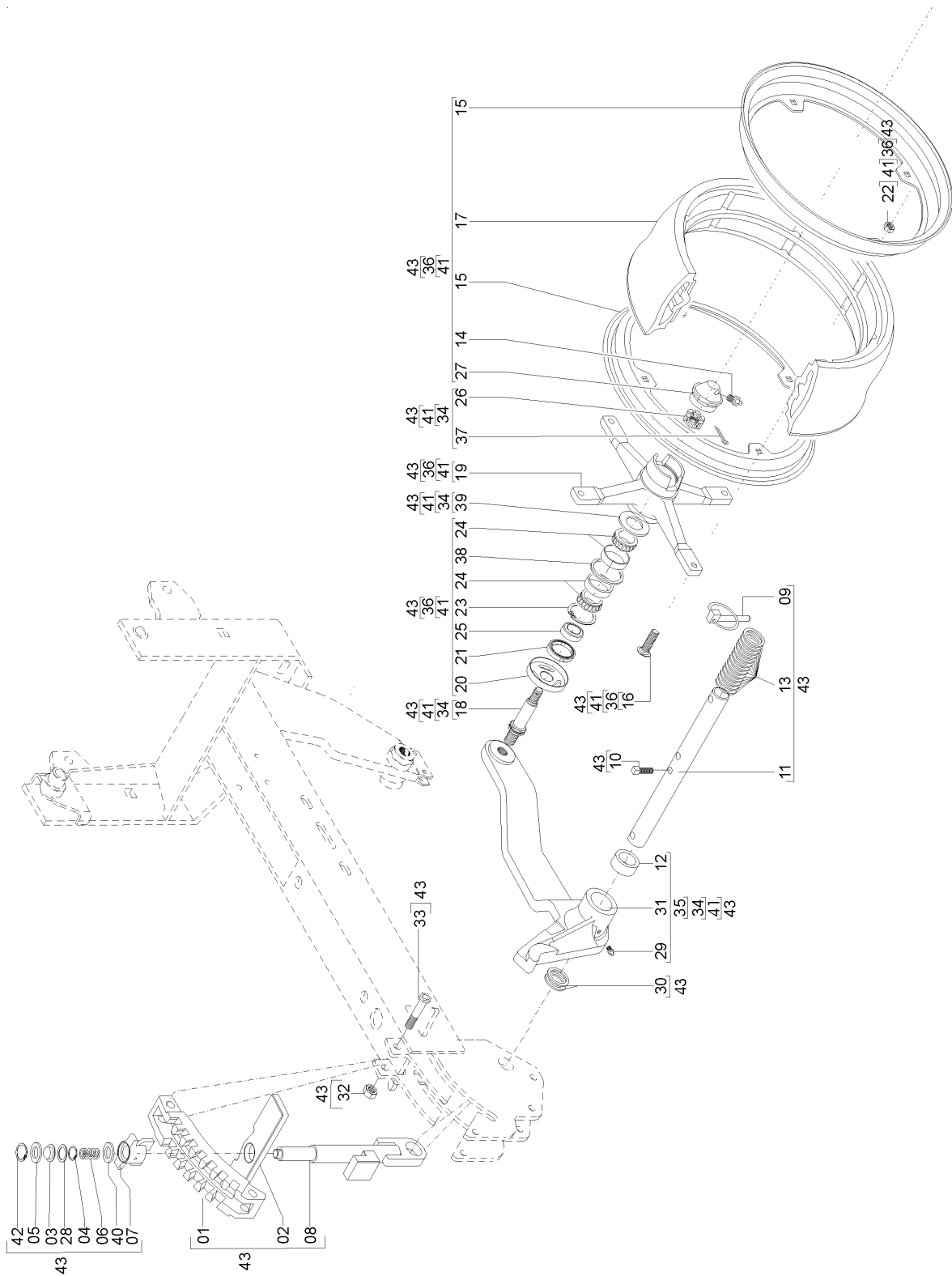
REF.	CÓDIGO	DENOMINAÇÃO	QT./LINHA
01	58060039	BATENTE	2
02	28040025	PARAF. RECARTEILHADO M 8	2
03	58060016	ENGRENAGEM Z-20	1
04	01050028	ARRUELA LISA	1
05	91126000	CORRENTE DE ROLOS ANSI 40 (46 ELOS)	1
06	28455512	CJ. ENGRENAGEM ACOPLADORA	1
07	58060040	SUPORTE ROLAMENTO	1
08	01030053	ARRUELA LISA	10
09	82000710	PORCA AUTOTRAVANTE M10DS	13
10	28060073	MANCAL FLANGEADO MST 62	2
11	88200230	ROLAMENTO ORAE 30 NPPB	1
12	816810025	PARAF. FRANCÊS M 10 X 25 (8.8)	4
13	58060041	BUCHA	1
14	28450057	BUCHA DA ENGRENAGEM MAIOR	1
15	90220030	ANEL ELÁSTICO E-30	1
16	28450058	BUCHA DA ENGRENAGEM MENOR	1
17	88606205	ROLAMENTO DE ESFERA 6205 2RS	3
18	58080020	ARRUELA DE ENCOSTO	2
19	28450039	ENGRENAGEM DUPLA Z-20	1
20	90220252	ANEL ELÁSTICO I-52	2
21	818810035	PARAF. SEXT. M 10 X 35 (8.8)	2
22	816810030	PARAF. FRANCÊS M 10 X 30	1
23	15170012	MOLA	1
24	56040027	ROLETE ESTICADOR	2
25	24141326	BUCHA	2
26	28450066	TRAVADAMOLA	2
27	818810050	PARAF. SEXT. M 10 X 50 (8.8)	2
28	91226000	EMENDA ASA 40	1
29	91126000	CORRENTE DE ROLO ANSI 40 (60 ELOS)	1
30	28450041	ENGRENAGEM MENOR	1
31	28040034	MANCAL	1
32	28450035	ENGRENAGEM ACOPLAMENTO Z-20	1
33	816810065	PARAF. FRANCÊS M 10 X 65 (8.8)	1
34	91126000	CORRENTE DE ROLO ANSI 40 (91 ELOS)	1
35	91326000	REDUÇÃO ASA 40	1
36	28455510	CJ. MONTAGEM ENGRENAGEM DUPLA MAIOR	1
37	88606206	ROLAMENTO DE ESFERAS 6206 2RS	1
38	28450043	MANÍPULO ACOPLADOR	1
39	92010530	PINO ELÁSTICO 5 X 30	1
40	28450036	EIXO ACOPLADOR	1
41	92010536	PINO ELÁSTICO 5 X 36	1
42	28455511	CJ. MONTAGEM ENGRENAGEM MENOR	1
43	92010836	PINO ELÁSTICO 8 X 36	1
44	818710060	PARAF. SEXT. M 10 X 60	1
45	28320012	MOLA	2
46	28041000	CJ. APOIO ESTICADOR	2
47	28450055	APOIO ROLETE	2
48	90220017	ANEL ELÁSTICO E-17	2
49	28455503	CJ. TRANSMISSÃO LINHA CURTA	1
50	28450048	SUPORTE ESTICADOR	1



Catálogo de Peças

Land Master Tandem

28455500 – CJ. LINHA CURTA DA SEMENTE
28455600 – CJ. LINHA LONGA DA SEMENTE
PARA MÁQUINAS FABRICADAS APARTIR DE JANEIRO/2002
(continuação)



Catálogo de Peças

Land Master Tandem



28455500 – CJ. LINHA CURTA DA SEMENTE
28455600 – CJ. LINHA LONGA DA SEMENTE
PARA MÁQUINAS FABRICADAS APARTIR DE JANEIRO/2002
(continuação)

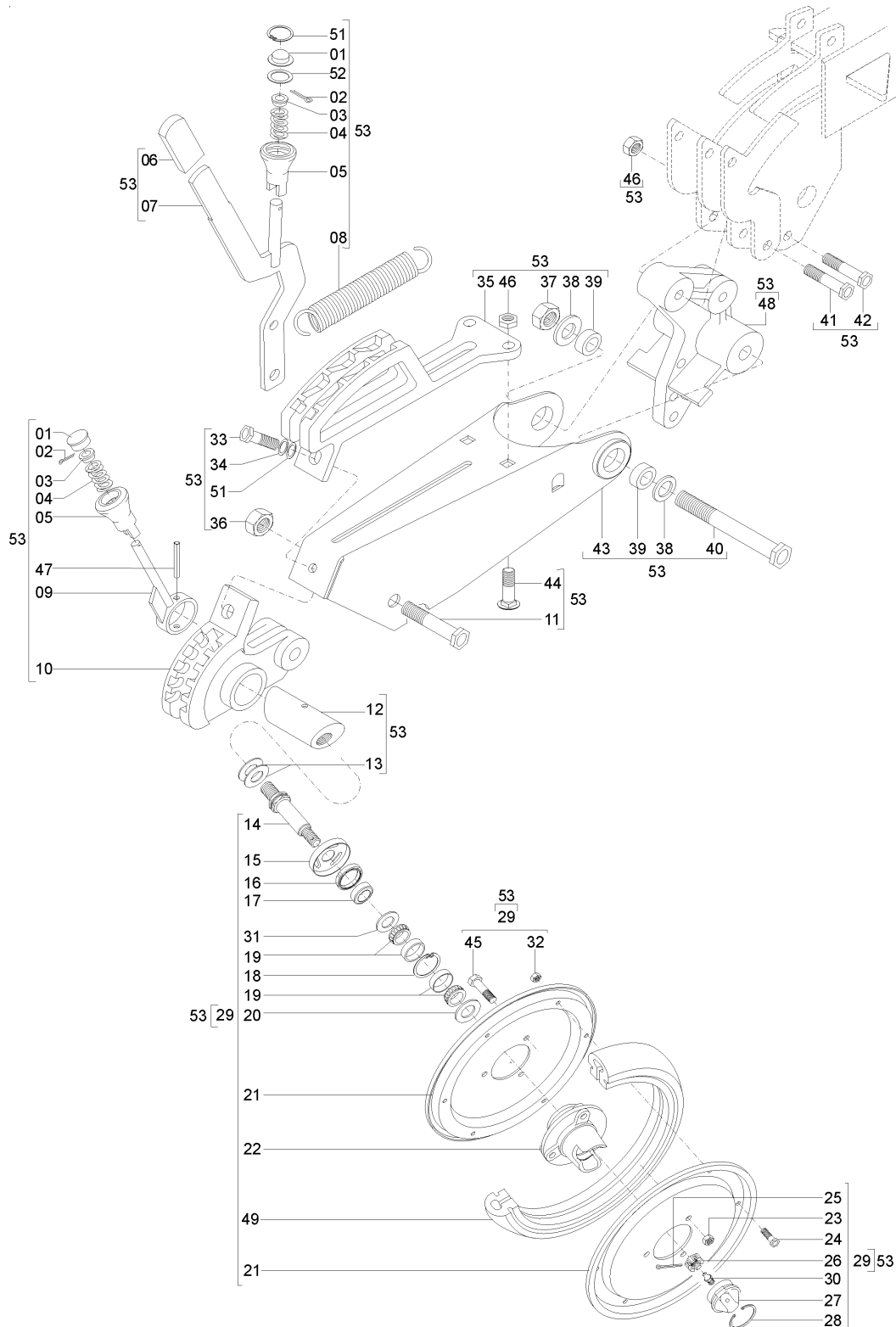
REF.	CÓDIGO	DENOMINAÇÃO	QT./LINHA
01	28450046	REGULADOR LIMITADOR	1
02	28450003	BALANCIM	1
03	28450076	CALOTA	1
04	90220012	ANEL ELÁSTICO E-12	1
05	03220028	ARRUELA LISA	1
06	20010008	MOLA	1
07	28450077	MANIPULO	1
08	28452200	CJ. ALAVANCA	1
09	18010011	PINO TRAVA 1/4" X 2"	2
10	03100024	PARAF. RECARTILHADO M 12 X 20	2
11	28450005	EIXO LIMITADOR	1
12	03190011	BUCHAAUTOLUBRIFICANTE	4
13	28040015	ARRUELA LISA	26
14	84300818	GRAXEIRA RETA M 8 X 1,25	2
15	28180019	ARO	2
16	816808025	PARAF. FRANCÊS M 8 X 25 (8.8)	4
17	28040001	BANDA FLEXÍVEL	1
18	56020028	EIXO COMPACTADOR ESQUERDO	1
18	56020027	EIXO COMPACTADOR DIREITO	1
19	56020075	MANCAL RAIADO	2
20	56020058	PROTEÇÃO	2
21	89200131	RETENTOR SABÓ 00131 BR	2
22	8201070808	PORCA AUTOTRAVANTE MA 8-8	8
23	90220247	ANEL ELÁSTICO P/FURO I - 47	2
24	88330204	ROLAMENTO CÔNICO 30204	4
25	35200012	BUCHA	2
26	82030714	PORCA CASTELO M 14 X 1,5 (DODI LOC)	2
27	35200028	TAMPA DO MANCAL	2
28	28450078	JUNTA	2
29	84300618	GRAXEIRA RETA M 6 X 1	3
30	28040016	ARRUELA LISA	4
31	28180701	BRAÇO LIMITADOR ESQUERDO	1
31	28180801	BRAÇO LIMITADOR DIREITO	1
32	8201071008	PORCA AUTOTRAVANTE MA 10-8 DL	2
33	818810065	PARAF. SEXT. M 10 X 65 (8.8)	2
34	28185010	CJ. BANDA LIMITADORA DIREITA	1
34	28185011	CJ. LIMITADOR ESQUERDO	1
35	28180800	CJ. BRAÇO LIMITADOR DIREITO	1
35	28180700	CJ. BRAÇO LIMITADOR ESQUERDO	1
36	36195005	CJ. BANDA LIMITADORA	1
37	85001235	CONTRAPINO 1/8" X 1"	2
38	15140019	ANEL	1
39	56020037	ARRUELA LISA	1
40	02110025	PROTETOR DE FELTRO	1
41	28455015	CJ. LIMITADOR DE PROFUNDIDADE ESQUERDO	1
41	28455014	CJ. LIMITADOR DE PROFUNDIDADE DIREITO	1
42	90220235	ANEL ELÁSTICO I-35	2
43	28455008	LIMITADOR DE PROFUNDIDADE	1



Catálogo de Peças

Land Master Tandem

28455500 – CJ. LINHA CURTA DA SEMENTE
28455600 – CJ. LINHA LONGA DA SEMENTE
PARA MÁQUINAS FABRICADAS APARTIR DE JANEIRO/2002
(continuação)



Catálogo de Peças

Land Master Tandem



28455500 – C.J. LINHA CURTA DA SEMENTE
28455600 – C.J. LINHA LONGA DA SEMENTE
PARA MÁQUINAS FABRICADAS APARTIR DE JANEIRO/2002
(continuação)

REF.	CÓDIGO	DENOMINAÇÃO	QT/LINHA
01	28450076	CALOTA	2
02	85001030	CONTRAPINO 3/32" X 3/4"	2
03	56020031	GUIA MOLA	2
04	15170012	MOLA	2
05	28450075	MANÍPULO	2
06	03080022	PUNHO ALAVANCA	1
07	28450600	CJ. ALAVANCA	1
08	28180008	MOLA	1
09	56020500	CJ. REGULADOR	1
10	35240011	BRAÇO DO COMPACTADOR	1
11	818812080	PARAF. SEXT. M 12 X 80 (8.8)	1
12	56020030	EIXO	1
13	28030018	ARRUELA LISA	4
14	56020027	EIXO DIREITO	1
14	56020028	EIXO ESQUERDO	1
15	56020058	PROTEÇÃO	2
16	89200131	RETENTOR 00131 BR	2
17	56020029	BUCHA	2
18	90220247	ANEL ELÁSTICO I-47	2
19	88330204	ROLAMENTO CÔNICO 30204	4
20	56020037	ARRUELA LISA	2
21	35200031	FLANGE	4
22	56020026	CUBO DO COMAPCTADOR	2
23	8201070808	PORCAAUTOTRAVANTE MA (8.8)	6
24	818806012	PARAF. SEXT. M 6 X 12 (8.8)	6
25	85001235	CONTRAPINO 1/8" X 1"	2
26	82030714	PORCA CASTELO M 14	2
27	35200028	TAMPADO MANCAL	2
28	15140019	ANEL	2
29	56025202	CJ. BANDA COMPACTADORA DIREITA	1
29	56025203	CJ. BANDA COMAPCTADORA ESQUERDA	1
30	84300818	GRAXEIRA RETA M 8 X 1,25	2
31	28030017	ARRUELA LISA	2
32	8201070608	PORCAAUTOTRAVANTE MA (8.8)	6
33	818812035	PARAF. SEXT. M 12 X 35 (8.8)	1
34	83010112	ARRUELA DE PRESSÃO M 12	1
35	28450012	REGULADOR COMPACTADOR	1
36	8201071208	PORCAAUTOTRAVANTE MA 12-08	1
37	8201071608	PORCAAUTOTRAVANTE MA 16-08	1
38	28040072	ARRUELA LISA	2
39	28450006	BUCHA	2
40	818816150	PARAF. SEXT. M 16 X 150 (8.8)	1
41	818810075	PARAF. SEXT. M 10 X 75 (8.8)	1
42	818810065	PARAF. SEXT. M 10 X 65 (8.8)	1
43	28450500	CJ. BRAÇO COMPACTADOR	1
44	816810025	PARAF. FRANCÊS M 10 X 25 (8.8)	2
45	818808030	PARAF. SEXT. M 8 X 30 (8.8)	3
46	8201071008	PORCAAUTOTRAVANTE MA 10-8	4
47	92010845	PINO ELÁSTICO	1
48	28180034	SUPORTE DA MOLA	1
49	15140007	BANDA DE COMPACTAÇÃO	2
50	03220028	ARRUELA LISA	1
51	902202035	ANEL ELÁSTICO	2
52	28450078	JUNTA	2
53	28455001	CJ. COMPACTADOR	1
54	28040023	ARRUELA LISA	1

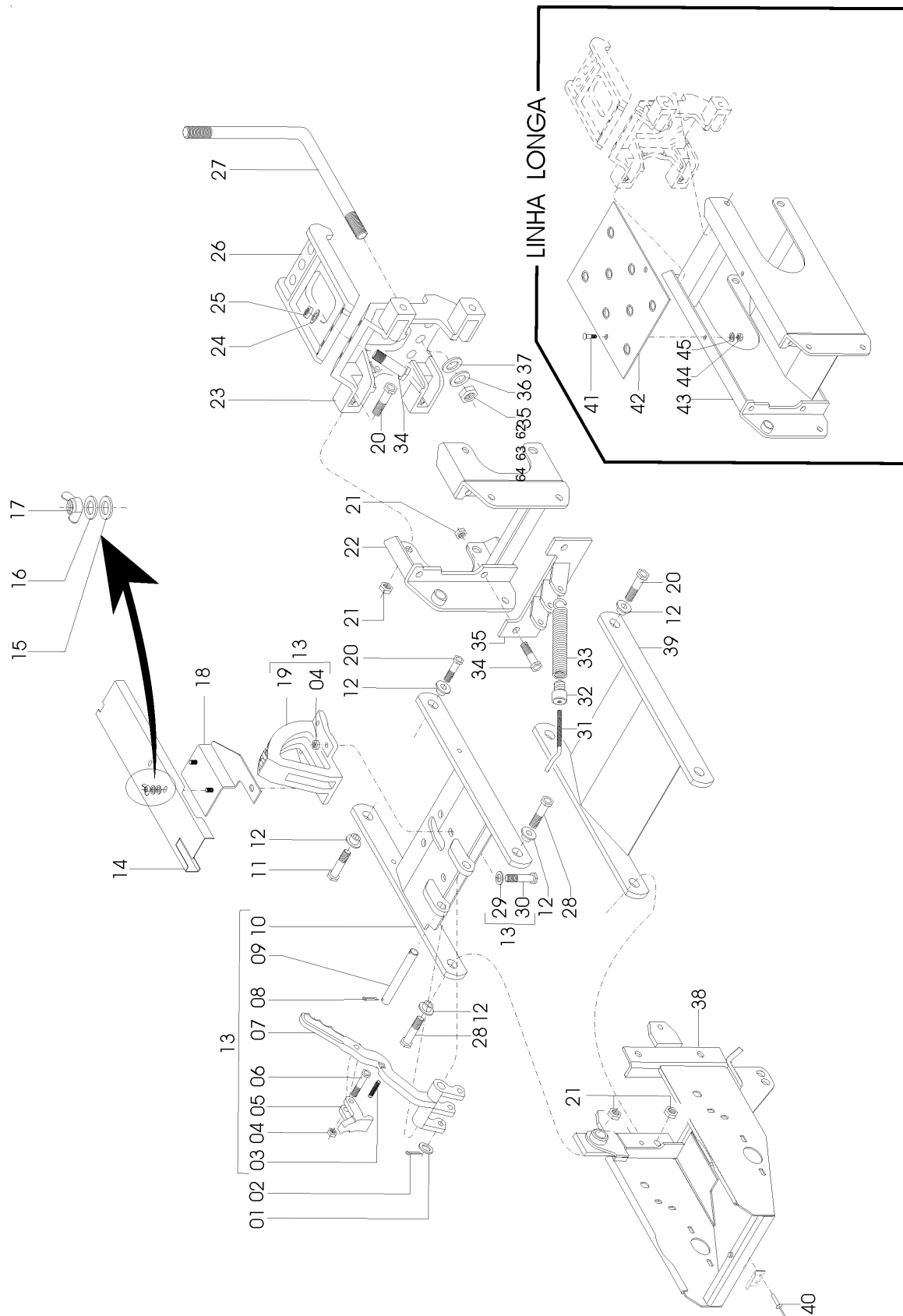


Catálogo de Peças

Land Master Tandem

58088000 - C.J. LINHA CURTA LINHA "L"

58088100 - C.J. LINHA LONGA LINHA "L"



Catálogo de Peças

Land Master Tandem



58088000 - C.J. LINHA CURTA LINHA "L"

58088100 - C.J. LINHA LONGA LINHA "L"

REF.	CÓDIGO	DENOMINAÇÃO	QT./LINHA	
			LINHA CURTA	LINHA LONGA
01	15230030	ARRUELA LISA	3	3
02	85001235	CONTRAPINO 1/8 X 1	3	3
03	53080009	MOLA SUPERIOR	1	1
04	8201071208	PORCAAUTOTRAVANTE MA 12-8 DL	8	8
05	28450011	TRAVAALAVANCA	1	1
06	818812055	PARAF. SEXT. M 12 X 55 (8.8)	3	3
07	28450024	ALAVANCA	1	1
08	850001635	CONTRAPINO 3/16" X 1"	2	2
09	58080002	EIXO	1	1
10	28450400	CJ. PANTÓGRAFO SUPERIOR	1	1
11	818616110	PARAF. SEXT. M 16 X 110 MB (8.8)	1	1
12	28450002	BUCHA FLANGEADA	8	8
13	28455002	CJ. REGULADOR MOLAS	1	1
14	28450050	CARENAGEM	1	1
15	01020010	ARRUELA LISA	2	2
16	83010108	ARRUELA DE PRESSÃO M 8	2	2
17	82020708	PORCA BORBOLETA M 8	2	2
18	28452300	CJ. SUPORTE CARENAGEM	1	1
19	28450008	REGULADOR MOLAS	1	1
20	818616045	PARAF. SEXT. M 16 X 45 MB (8.8)	13	13
21	82000616	PORCAAUTOTRAVANTE MB 16 DS	14	14
22	28451900	CJ. PROLONGADOR MENOR	1	1
23	58080023	SUPORTE DA LINHA	1	1
24	83010120	ARRUELA DE PRESSÃO M 20	2	2
25	8205072008	PORCA SEXT. DIN 934 MA 20-8	2	2
26	58080024	COMPLEMENTO SUPORTE	1	1
27	28070003	APOIO "L"	1	1
28	818616100	PARAF. SEXT. M 16 X 400 MB (8.8)	1	1
29	28040023	ARRUELA LISA	8	8
30	818812045	PARAF. SEXT. M 12 X 45 (8.8)	4	4
31	58080004	FUSO	3	3
32	40040005	APOIOMOLA	3	3
33	58080017	MOLA LAND MASTER	3	3
34	818820070	PARAF. SEXT. M 20 X 70 (8.8)	2	2
35	82050622	PORCA SEXT. MB 22	2	2
36	83010122	ARRUELA DE PRESSÃO M 22	2	2
37	03190019	ARRUELA LISA	2	2
38	58080900	CJ. SUPORTE DA LINHA	1	1
39	28451000	CJ. PANTÓGRAFO INFERIOR	1	1
40	87300410	REBITE AL. POP CABEÇA COM ABA 4 X 10	1	1
41	816808020	PARAF. FRANCÊS M 8 X 20 (8.8)	-	2
42	28320045	PISO PROLONGADOR MAIOR	-	1
43	28452000	CJ. PROLONGADOR MAIOR	-	1
44	8201070808	PORCAAUTOTRAVANTE MA 8-8 DL	-	4
45	07070070	ARRUELA LISA	-	2



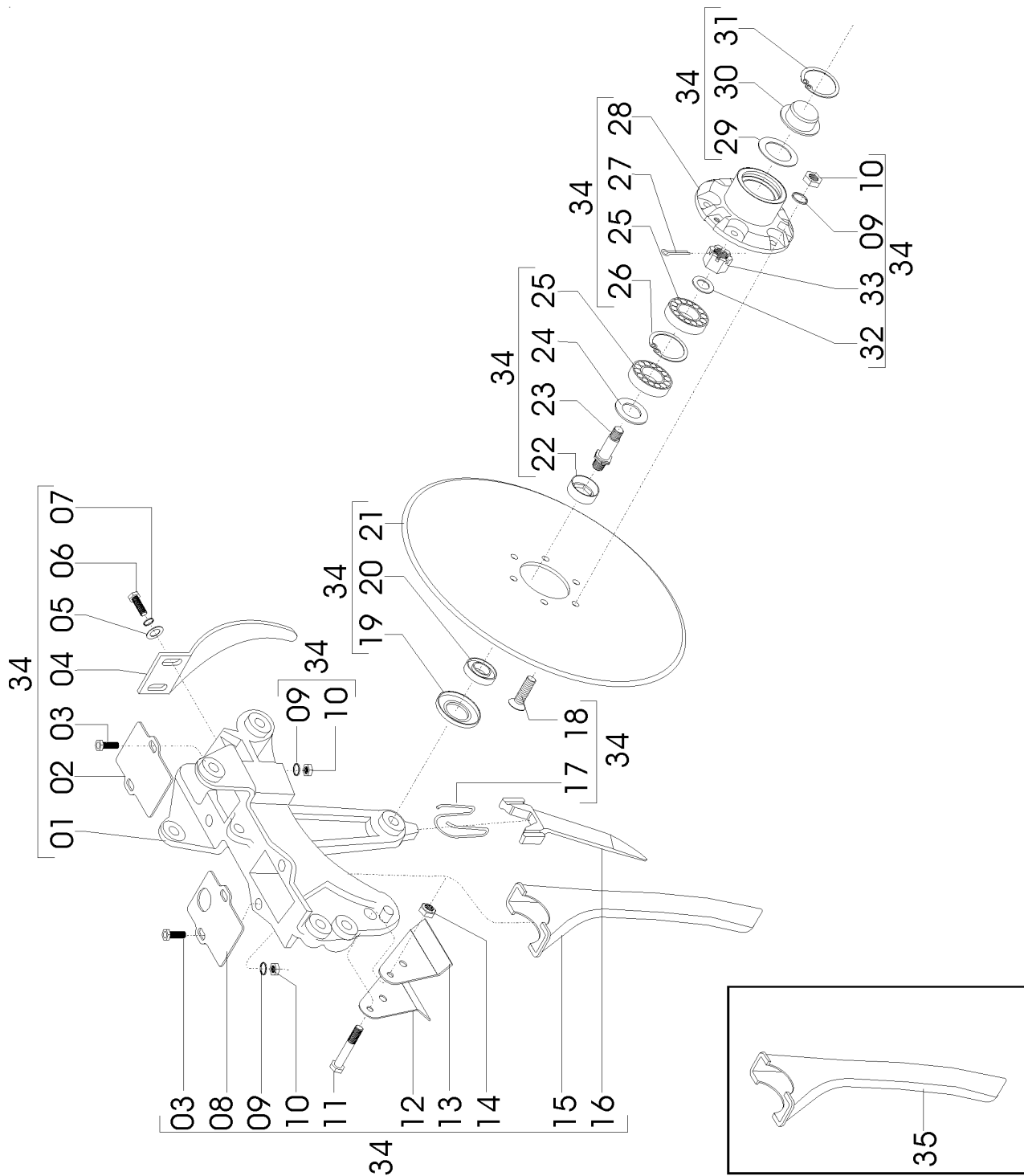
Catálogo de Peças

Land Master Tandem

58088000 - CJ. LINHA CURTA LINHA "L"

58088100 - CJ. LINHA LONGA LINHA "L"

(continuação)



Catálogo de Peças

Land Master Tandem



58088000 - CJ. LINHA CURTA LINHA "L"

58088100 - CJ. LINHA LONGA LINHA "L"

(continuação)

REF.	CÓDIGO	DENOMINAÇÃO	QT/LINHA	
			LINHA CURTA	LINHA LONGA
01	56020059	SULCADOR	1	1
02	58080010	TAMPADO BOCAL	1	1
03	818708030	PARAF. SEXT. M 8 X 30	4	4
04	56020068	PROTETOR	1	1
05	01030053	ARRUELA	2	2
06	818710030	PARAF. SEXT. M 10 X 30	2	2
07	83010110	ARRUELA DE PRESSÃO M 10	2	2
08	58080009	BASE DO SUPORTE	1	1
09	83010108	ARRUELA DE PRESSÃO M 8	4	4
10	82050708	PORCA SEXT. M 8	4	4
11	818708045	PARAF. SEXT. M 8 X 45	1	1
12	15070056	LIMPADOR INTERNO DIREITO	1	1
13	15070057	LIMPADOR INTERNO ESQUERDO	1	1
14	82010708	PORCA AUTOTRAVANTE M 8 DL	1	1
15	56020071	CONDUTOR SEMENTE	1	1
16	56020056	GUIA DA SEMENTE	1	1
17	56020057	ENGATE	1	1
18	819708020	PARAF. FENDA CABEÇA CHATA M 8 X 20	12	12
19	25070036	CALOTA	2	2
20	89201707	RETENTOR 01707 BRG	2	2
21	56020005	DISCO PLANO LISO 16"	1	1
21	56020006	DISCO PLANO LISO 15"	1	1
22	25070027	BUCHA	2	2
23	25070025	EIXO ESQUERDO	1	1
23	25070024	EIXO DIREITO	1	1
24	28030017	ARRUELA	4	4
25	88330204	ROLAMENTO CÔNICO 30204	4	4
26	90220247	ANEL ELÁSTICO PARA FURO I-47	4	4
27	85001235	CONTRAPINO 1/8" X 1"	2	2
28	25070040	CUBO	2	2
29	25070042	JUNTA	2	2
30	25070041	CALOTA	2	2
31	90220358	ANEL ELÁSTICO 522-058	2	2
32	25070046	ARRUELA LISA	2	2
33	82030716	PORCA CASTELO M 16	2	2
34	58086001	CJ. SULCADOR LINHA ESQUERDA	1	-
34	58086101	CJ. SULCADOR LINHA DIREITA	-	1
35	26100002	CONDUTOR TRASEIRO	-	1



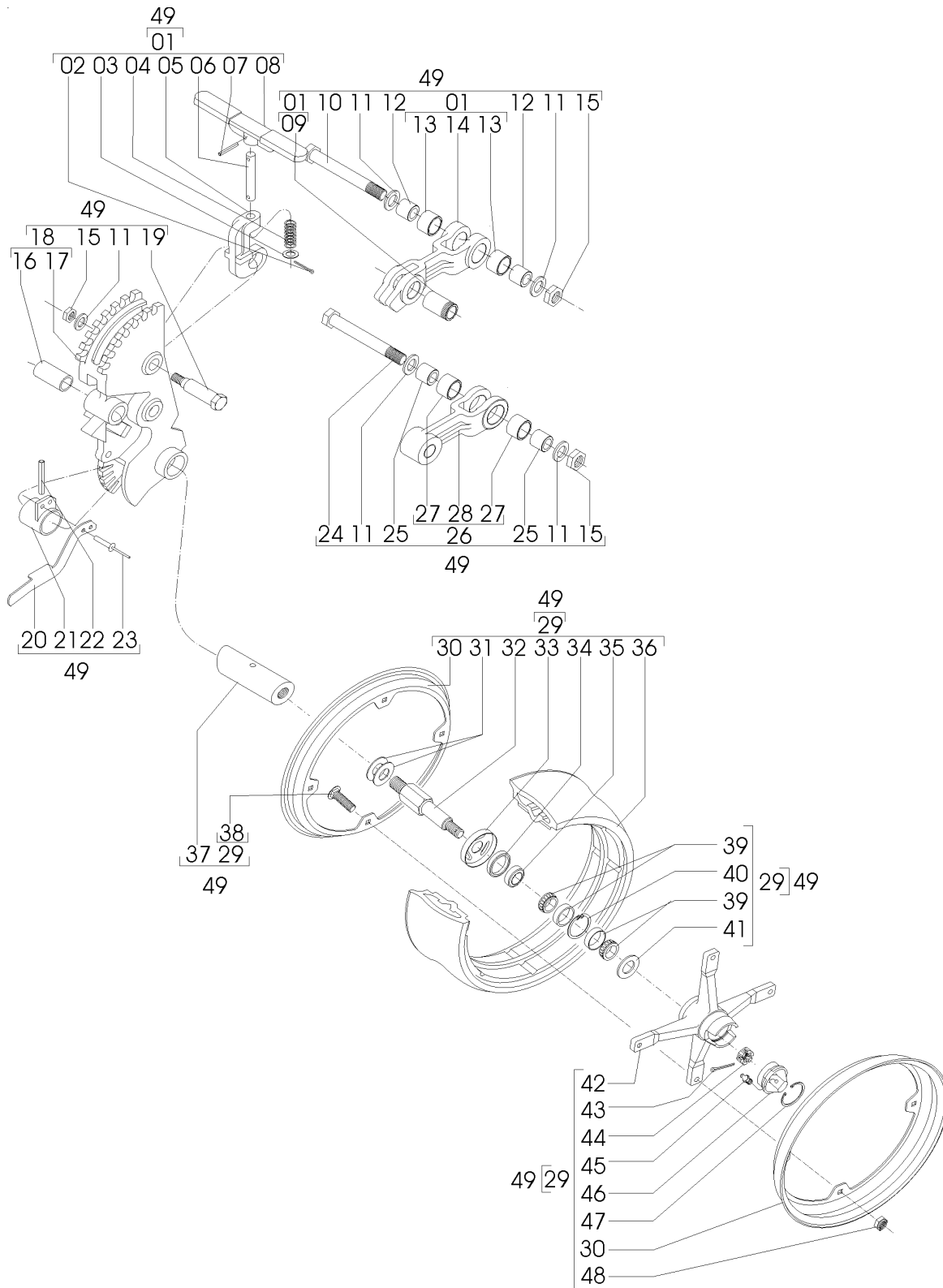
Catálogo de Peças

Land Master Tandem

58088000 - C.J. LINHA CURTA LINHA "L"

58088100 - C.J. LINHA LONGA LINHA "L"

(continuação)



Catálogo de Peças

Land Master Tandem



58088000 - CJ. LINHA CURTA LINHA "L"

58088100 - CJ. LINHA LONGA LINHA "L"

(continuação)

REF.	CÓDIGO	DENOMINAÇÃO	QT/CONJUNTO
01	58086007	CJ. BRAÇO SUPERIOR	1
02	85001432	CONTRAPINO 5/32" X 7/8"	1
03	03220028	ARRUELA LISA	1
04	15170012	MOLA COMPACTADOR	1
05	56020010	REGULADOR PROFUNDIDADE	1
06	56020013	PINO	1
07	92010532	PINO ELÁSTICO 5 X 32	1
08	58086006	CJ. MANÍPLULO	1
09	58020015	BUCHA	1
10	818816090	PARAF. SEXT. M 16 X 90 (8.8)	1
11	15140010	ARRUELA LISA	4
12	56020014	BUCHA	2
13	56020024	BUCHA	2
14	56020007	BRAÇO SUPERIOR	1
15	82000716	PORCA AUTOTRAVANTE M 16 DS	2
16	56020025	BUCHA	1
17	56020048	SUPORTE DO LIMPADOR	1
18	56025008	CJ. SUPORTE	1
19	56020046	PARAF. DO LIMPADOR	2
20	56020303	MANÍPULO	1
21	560203A	REGULADOR	1
22	92100845	PINO ELÁSTICO 8 X 45	1
23	87201826	REBITE DE FERRO CABEÇA CHATA 1/4" X 1/2"	2
24	818816080	PARAF. SEXT. M 16 X 80 (8.8)	1
25	56020018	BUCHA	2
26	56025004	CJ. BRAÇO INFERIOR	1
27	56020023	BUCHA	2
28	56020008	BRAÇO INFERIOR	1
29	36195003	CJ. BANDA DIREITA	1
29	36195002	CJ. BANDA ESQUERDA	1
30	28180019	ARO	4
31	28030018	ARRUELA LISA	4
32	36190002	EIXO DIREITO	1
32	36190003	EIXO ESQUERDO	1
33	56020058	PROTEÇÃO	4
34	89200131	RETENTOR 00131 BR	4
35	35200012	BUCHA	4
36	28040001	BANDA	2
37	26100031	EIXO	2
38	816808025	PARAF. FRANCÊS M 8 X 25	8
39	88330204	ROLAMENTO CÔNICO 30204	8
40	90220247	ANEL ELÁSTICO PARA FURO I-47	4
41	56020037	ARRUELA LISA	4
42	35200030	MANCAL RAIADO	2
43	85001235	CONTRAPINO 1/8" X 1"	4
44	82030714	PORCA CASTELO M 14 X 1,5	4
45	84300818	GRAXEIRA RETA M 8 X 1,25	4
46	35200028	TAMPA DO MANCAL	4
47	15140019	ANEL	4
48	82010708	PORCA AUTOTRAVANTE M 8 DL	14
49	58086005	CJ. LIMITADOR DE PROFUNDIDADE BANDA LARGA	1



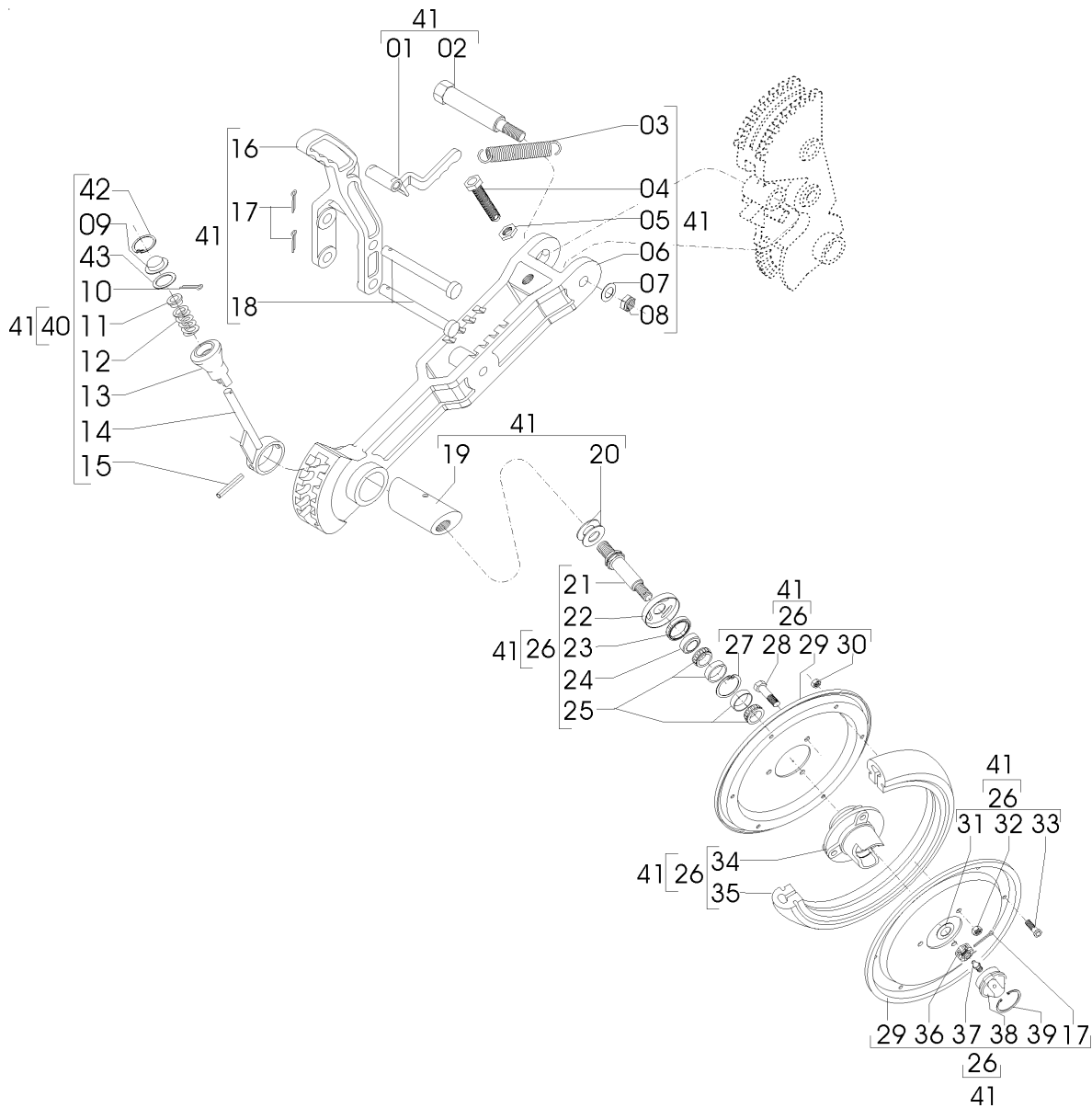
Catálogo de Peças

Land Master Tandem

58088000 - C.J. LINHA CURTA LINHA "L"

58088100 - C.J. LINHA LONGA LINHA "L"

(continuação)



Catálogo de Peças

Land Master Tandem



58088000 - C.J. LINHA CURTA LINHA "L"

58088100 - C.J. LINHA LONGA LINHA "L"

(continuação)

REF.	CÓDIGO	DENOMINAÇÃO	QT./LINHA
01	56020012	GATILHO	1
02	56020045	PARAF. DO COMPACTADOR	1
03	53060008	MOLA RECOLHEDORA	1
04	36190005	PARAFUSO	1
05	8205171608	PORÇA SEXT. MA 16-8 BAIXA	1
06	56020047	BRAÇO COMPACTADOR	1
07	03100051	ARRUELA LISA	1
08	82000712	PORCA AUTOTRAVANTE M 12 DS	1
09	28450076	CALOTA	1
10	85001030	CONTRAPINO 3/32" X 3/4	1
11	56020031	GUIA DA MOLA	1
12	15170012	MOLA	1
13	28450075	MANÍPULO	1
14	56020500	CJ. REGULADOR	1
15	92010845	PINO ELÁSTICO M 8 X 45	1
16	56020011	BRAÇO REGULADOR DA MOLA	1
17	85001235	CONTRAPINO 1/8" X 1"	2
18	56020032	PINO	2
19	56020030	EIXO COMPACTADOR	1
20	28030018	ARRUELA LISA	4
21	56020028	EIXO ESQUERDO	1
21	56020027	EIXO DIREITO	1
22	56020058	PROTEÇÃO	2
23	89200131	RETENTOR 00131 BR	2
24	35200012	BUCHA	2
25	88330204	ROLAMENTO CÔNICO 30204	4
26	56025202	CJ. BANDA DO COMPACTADOR DIREITO	1
26	56025203	CJ. BANDA DO COMPACTADOR ESQUERDO	1
27	90220247	ANEL ELÁSTICO PARA FURO I-47	2
28	818708030	PARAF. SEXT. M 8 X 30	6
29	35200031	FLANGE	4
30	82010706	PORCA AUTOTRAVANTE M 6 DL	12
31	56020037	ARRUELA	2
32	82010708	PORCA AUTOTRAVANTE M 8 DL	6
33	818706012	PARAF. SEXT. M 6 X 12	12
34	56020026	CUBO DO COMPACTADOR	2
35	15140007	BANDA DE COMPACTAÇÃO	2
36	82030714	PORCA CASTELO M 14 X 1,5	2
37	84300818	GRAXEIRA RETA M 8 X 1,25	2
38	35200028	TAMPADO MANCAL	2
39	15140019	ANEL	2
40	56025201	CJ. MONTAGEM REGULADOR	1
41	56025200	CJ. MONTAGEM COMPACTADOR	1
42	902202035	ANEL ELÁSTICO	1
43	28450078	JUNTA	1



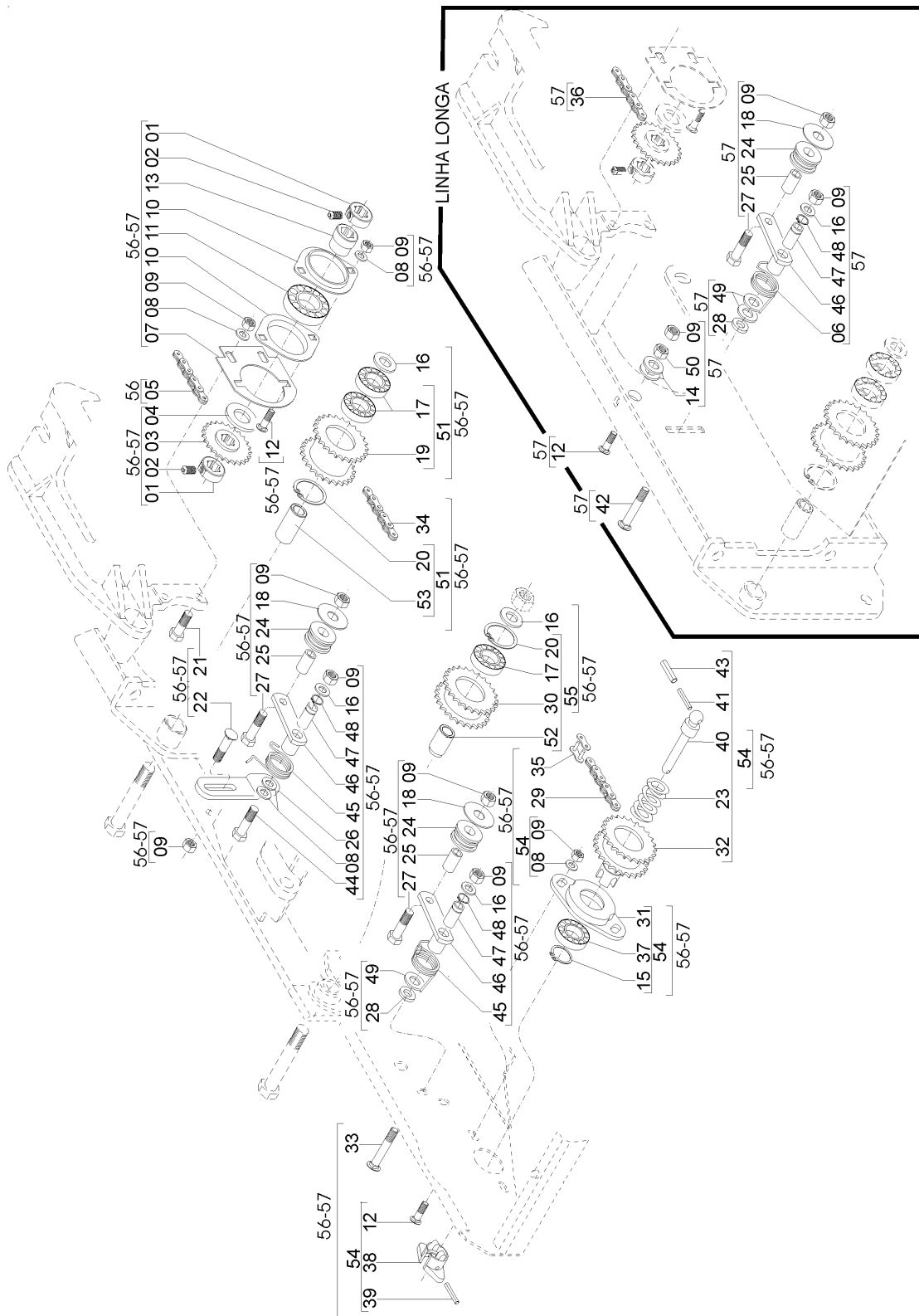
Catálogo de Peças

Land Master Tandem

58088000 - CJ. LINHA CURTA LINHA "L"

58088100 - CJ. LINHA LONGA LINHA "L"

(continuação)



Catálogo de Peças

Land Master Tandem



58088000 - CJ. LINHA CURTA LINHA "L"

58088100 - CJ. LINHA LONGA LINHA "L"

(continuação)

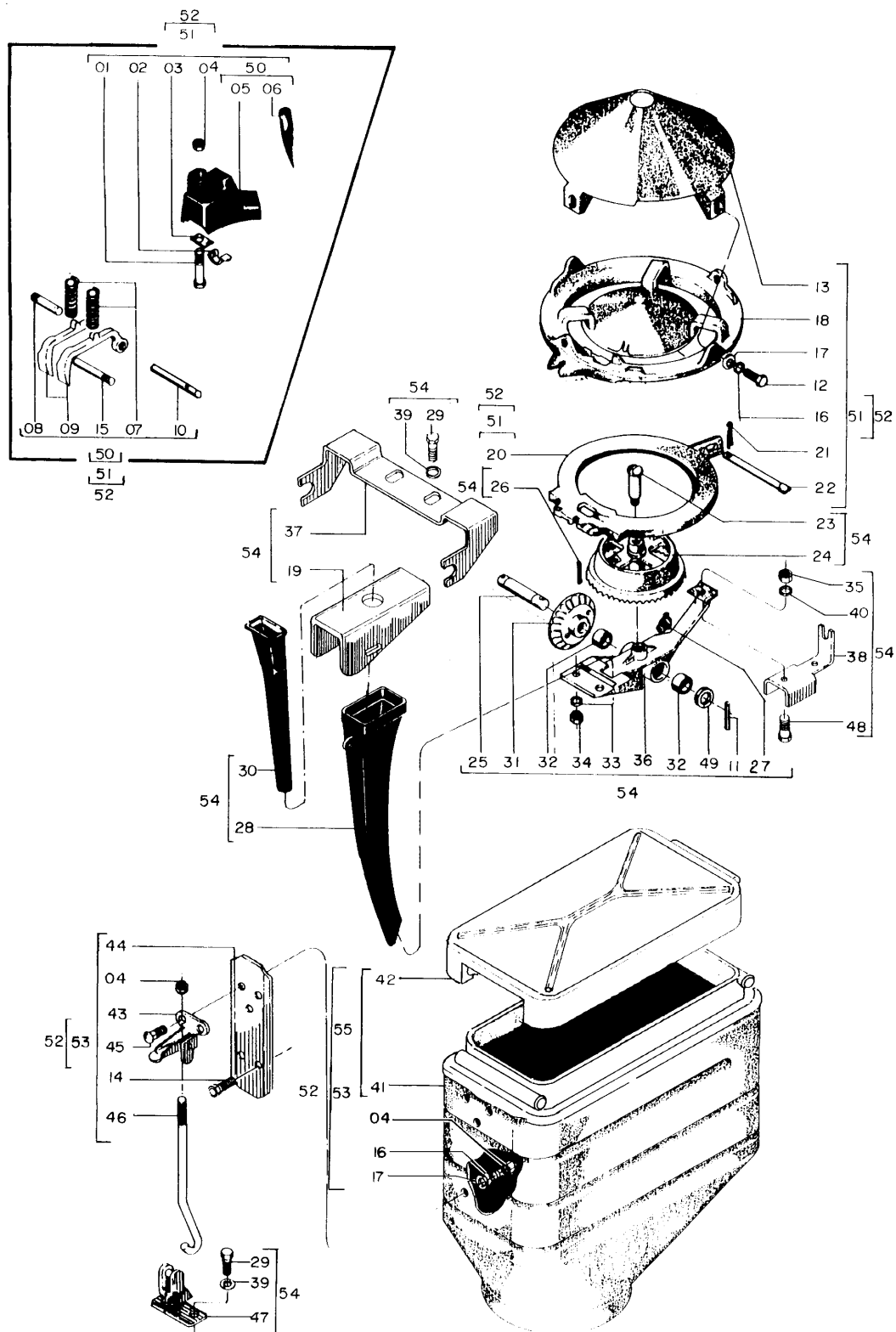
REF.	CÓDIGO	DENOMINAÇÃO	QT./LINHA	
			CURTA	LONGA
01	58060039	BATENTE	2	3
02	28040025	PARAF. RECARTILHADO M 8	2	3
03	58060016	ENGRENAGEM Z-20	1	1
04	01050028	ARRUELA LISA	1	1
05	91126000	CORRENTE DE ROLOS ANSI 40 (46 ELOS)	1	-
06	28040037	MOLA	-	1
07	58060040	SUPORTE ROLAMENTO	1	1
08	01030053	ARRUELA LISA	10	10
09	82000710	PORCAAUTOTRAVANTE M10DS	13	16
10	28060073	MANCAL FLANGEADO MST 62	2	2
11	88200230	ROLAMENTO ORAE 30 NPPB	1	1
12	816810025	PARAF. FRANCÊS M 10 X 25 (8.8)	2	2
13	58060041	BUCHA	1	1
14	01130012	ARRUELA LISA	-	2
15	90220030	ANEL ELÁSTICO E-30	1	1
16	28040072	ARRUELA LISA	2	2
17	88606205	ROLAMENTO DE ESFERA 6205 2RS	3	3
18	58080020	ARRUELA DE ENCOSTO	2	3
19	28450039	ENGRENAGEM DUPLA Z-20	1	1
20	90220252	ANEL ELÁSTICO I-52	2	2
21	818810035	PARAF. SEXT. M 10 X 35 (8.8)	2	2
22	816810030	PARAF. FRANCÊS M 10 X 30	1	2
23	15170012	MOLA	2	2
24	56040027	ROLETE ESTICADOR	3	4
25	24141326	BUCHA	3	4
26	28450048	SUPORTE ESTICADOR	1	1
27	818810055	PARAF. SEXT. M 10 X 55 (8.8)	3	1
27	818810050	PARAF. SEXT. M 10 X 50 (8.8)	-	3
28	28450065	SUPORTE ESTICADOR	1	1
29	91126000	CORRENTE DE ROLO ANSI 40 (60 ELOS)	1	1
30	28450041	ENGRENAGEM MENOR	1	1
31	28040034	MANCAL	1	1
32	28450061	ENGRENAGEM ACOPLAMENTO Z-20	1	1
33	816810065	PARAF. FRANCÊS M 10 X 65 (8.8)	1	1
34	91126000	CORRENTE DE ROLO ANSI 40 (91 ELOS)	1	1
35	91326000	REDUÇÃO ASA 40	1	-
36	91126000	CORRENTE DE ROLO ANSI 40 (106 ELOS)	-	1
37	88606206	ROLAMENTO DE ESFERAS 6206 2RS	1	1
38	28450060	MANÍPULO ACOPLADOR	1	1
39	92010530	PINO ELÁSTICO 5 X 30	1	1
40	28450059	EIXO ACOPLADOR	1	1
41	92010536	PINO ELÁSTICO 5 X 36	1	1
42	816810070	PARAF. FRANCÊS M 10 X 70 (8.8)	-	1
43	92010836	PINO ELÁSTICO 8 X 36	1	1
44	818710060	PARAF. SEXT. M 10 X 60	1	1
45	28320012	MOLA	2	2
46	28041000	CJ. APOIO ESTICADOR	2	3
47	28450055	APOIO ROLETE	2	3
48	90220017	ANEL ELÁSTICO E-17	2	3
49	28040024	BUCHA	1	2
50	82050710	PORCA SEXT. M 10	-	1
51	28455510	CJ. MONTAGEM ENGRENAGEM DUPLA MAIOR	1	1
52	28450058	BUCHA DA ENGRENAGEM MENOR	1	1
53	28450057	BUCHA DA ENGRENAGEM MAIOR	1	1
54	28455512	CJ. ENGRENAGEM ACOPLADORA	1	1
55	28455511	CJ. MONTAGEM ENGRENAGEM MENOR	1	1
56	28455503	CJ. TRANSMISSÃO LINHA CURTA	1	-
57	28455603	CJ. TRANSMISSÃO LINHA LONGA	-	1



Catálogo de Peças

Land Master Tandem

28455537 - C.J. RESERVATÓRIO/BASE DISTRIBUIDOR HORIZONTAL - SEM ROLETE



Catálogo de Peças

Land Master Tandem



28455537 - CJ. RESERVATÓRIO/BASE DISTRIBUIDOR HORIZONTAL - SEM ROLETE

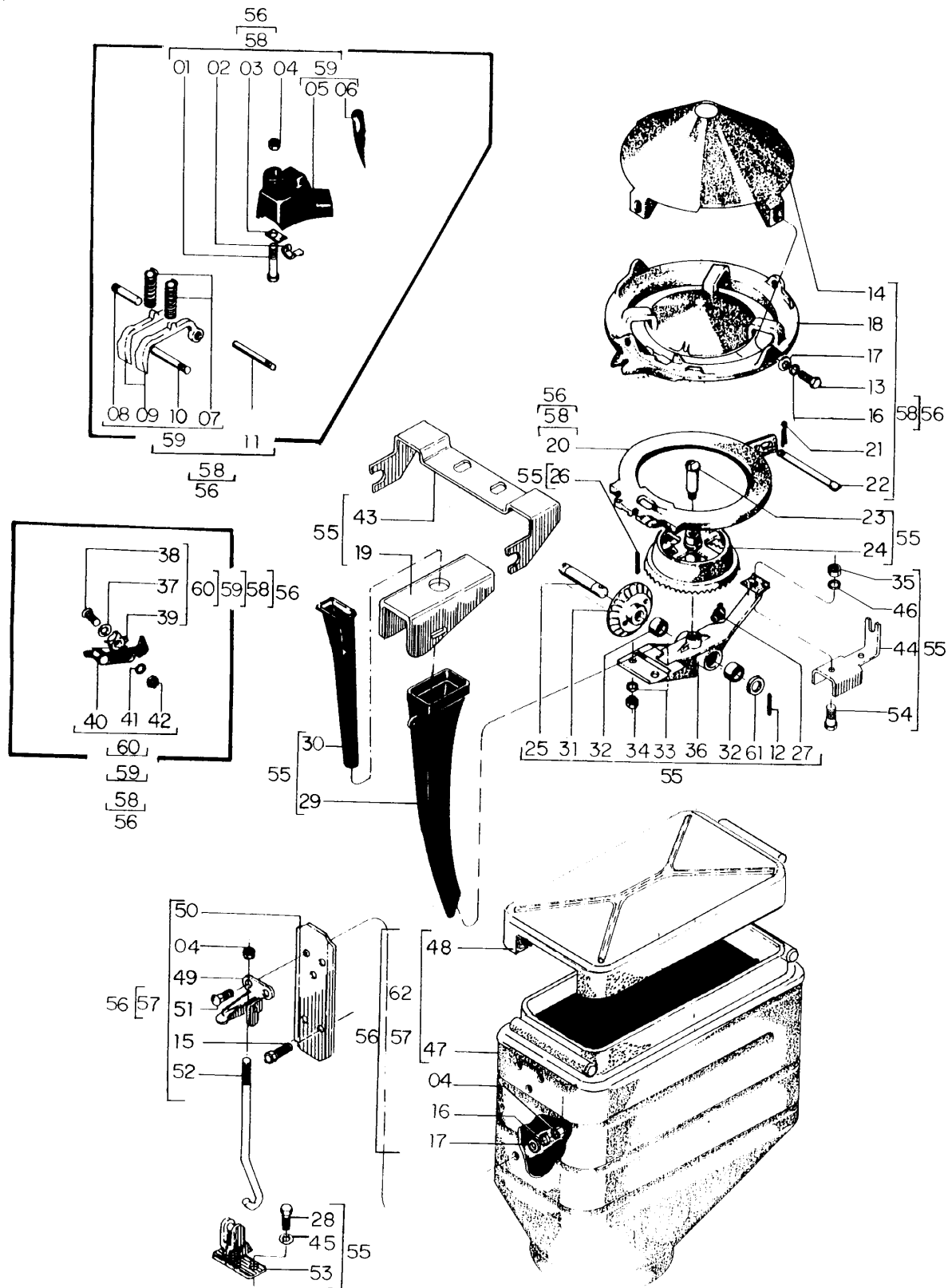
REF.	CÓDIGO	DENOMINAÇÃO	QT./LINHA
01	818708060	PARAF. SEXT. M 8 X 60	1
02	03100053	PRESILHA	1
03	03100054	ENGATE DA MOLA	1
04	82050708	PORCA SEXT. M 8	8
05	03100401	CAIXA DISTRIBUIDORA	1
06	03100410	PROTETOR	1
07	03100406	MOLA	3
08	03100403	PINO	1
09	03100402	GATILHO	2
10	03100405	PINO PRINCIPAL	1
11	92010522	PINO ELÁSTICO 5 X 22	1
12	818708025	PARAF. SEXT. M 8 X 25	4
13	03100091	PROTETOR DISCO SEMENTE	1
14	818708020	PARAF. SEXT. M 8 X 20	2
15	03100404	PINO BATENTE	1
16	83010108	ARRUELA DE PRESSÃO M 8	11
17	01020010	ARRUELA LISA	4
18	03100017	BASE DISTRIBUIÇÃO DA SEMENTE	1
19	28450063	PROTEÇÃO DO CONDUTOR	1
20	03100016	BASE INTERMEIÁRIA	1
21	85001235	CONTRAPINO 1/8" X 1"	1
22	03100018	PINO	1
23	03100015	PINO DA COROA	1
24	28180099	COROA Z-36	1
25	28180096	EIXO DA SEMENTE	1
26	92010640	PINO ELÁSTICO 6 X 40	1
27	84050835	GRAXEIRA 45° M 8 X 1,25 X 35	1
28	28460049	CONDUTOR DE SEMENTE	1
29	818810030	PARAF. SEXT. M 10 X 30 (8.8)	2
30	28180098	CONDUTOR (COMPRIMENTO 455)	1
31	28450049	PINHÃO 28 DENTES	1
32	88606002	ROLAMENTO DE ESFERAS 6002 2 RS	2
33	83010110	ARRUELA DE PRESSÃO M 10	2
34	82050710	PORCA SEXT. M 10	2
35	82050712	PORCA SEXT. M 12	4
36	28180094	BASE ACOPLADORA	1
37	28450038	GUIA DISTRIBUIDOR	1
38	28450037	EXTENSÃO	1
39	01030053	ARRUELA LISA	2
40	83010112	ARRUELA DE PRESSÃO M 12	3
41	28130028	RESERVATÓRIO SEMENTE	1
42	28130027	TAMPA RESERVATÓRIO SEMENTE	1
43	28020300	CJ. FECHO	1
44	58080700	CJ. SUPORTE	1
45	816808025	PARAF. FRANCÊS M 8 X 25 (8.8)	3
46	58080008	ENGATE	1
47	58080600	CJ. SUPORTE	1
48	818812030	PARAF. SEXT. M 12 X 30 (8.8)	1
49	28020048	ARRUELA LISA	2
50	35125903	CJ. CAIXA DISTRIBUIDORA SEM ROLETE	1
51	28455522	CJ. BASE DISTRIBUIÇÃO SEMENTE HORIZONTAL SEM ROLETE	1
52	28455533	CJ. RESERVATÓRIO DISTRIBUIDOR SEMENTE HORIZONTAL	1
53	28455534	CJ. RESERVATÓRIO/FECHO DISTRIBUIDOR	1
54	28455518	CJ. BASE PINHÃO/COROA DISTRIBUIDOR	1
55	28135101	CJ. RESERVATÓRIO SEMENTE	1



Catálogo de Peças

Land Master Tandem

28455536 - C.J. RESERVATÓRIO/BASE DISTRIBUIDOR HORIZONTAL - ROLETE SIMPLES



Catálogo de Peças

Land Master Tandem



28455536 - CJ. RESERVATÓRIO/BASE DISTRIBUIDOR HORIZONTAL - ROLETE SIMPLES

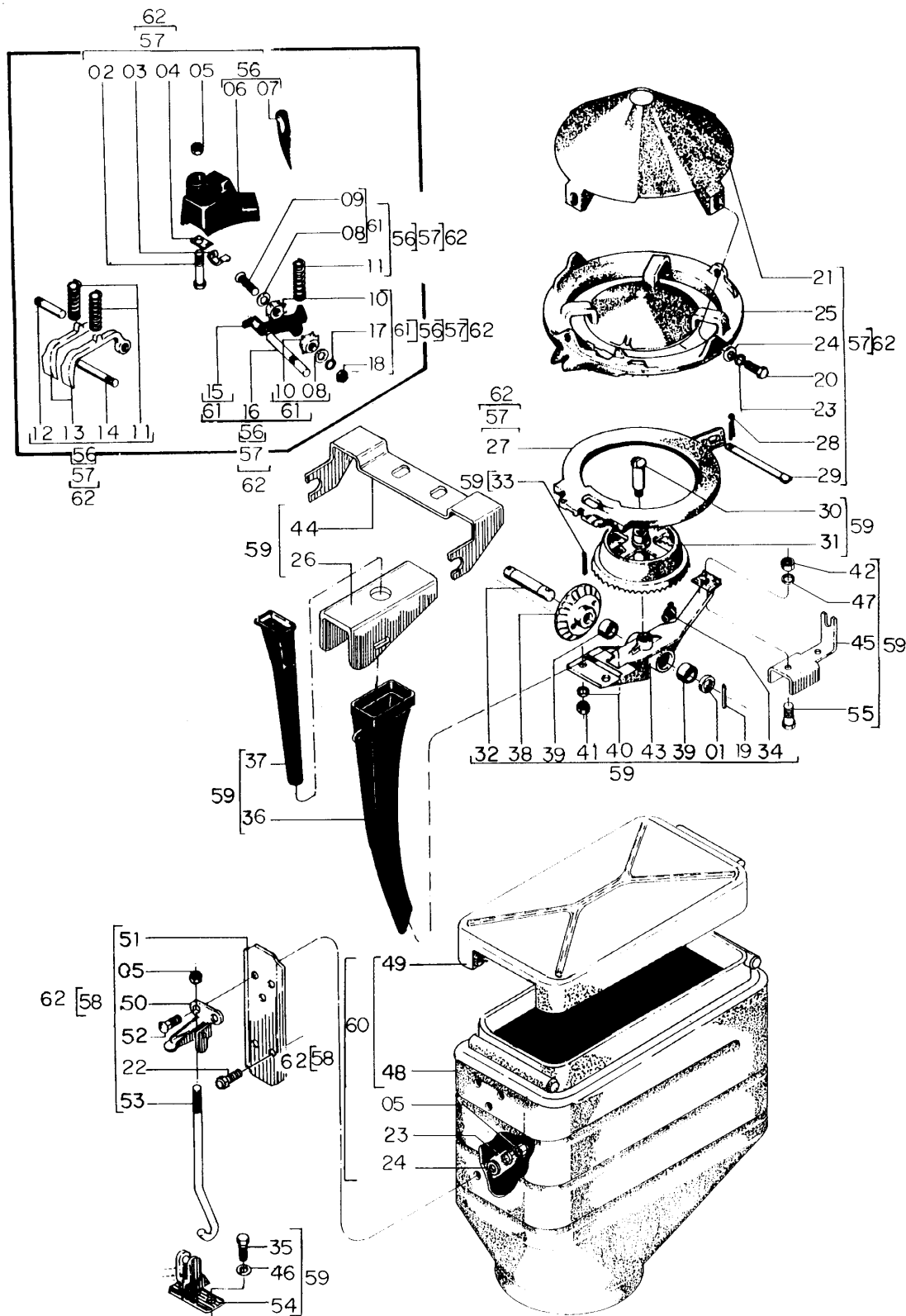
REF.	CÓDIGO	DENOMINAÇÃO	QT./LINHA
01	818708060	PARAF. SEXT. M 8 X 60	1
02	03100053	PRESILHA	1
03	03100054	ENGATE DA MOLA	1
04	82050708	PORCA SEXT. M 8	8
05	03100401	CAIXA DISTRIBUIDORA	1
06	03100410	PROTETOR	1
07	03100406	MOLA	3
08	03100403	PINO	1
09	03100402	GATILHO	2
10	03100404	PINO BATENTE	1
11	03100405	PINO PRINCIPAL	1
12	92010522	PINO ELÁSTICO 5 X 22	1
13	818708025	PARAF. SEXT. M 8 X 25	4
14	03100091	PROTETOR DISCO SEMENTE	1
15	818708020	PARAF. SEXT. M 8 X 20	2
16	83010108	ARRUELA DE PRESSÃO M 8	9
17	01020010	ARRUELA LISA	9
18	03100017	BASE DISTRIBUIÇÃO DA SEMENTE	1
19	28450063	PROTEÇÃO DO CONDUTOR	1
20	03100016	BASE INTERMEIÁRIA	1
21	85001235	CONTRAPINO 1/8" X 1"	1
22	03100018	PINO	1
23	03100015	PINO DA COROA	1
24	28180099	COROA Z-36	1
25	28180096	EIXO DA SEMENTE	1
26	92010640	PINO ELÁSTICO 6 X 40	1
27	84050835	GRAXEIRA 45° M 8 X 1,25 X 35	1
28	818810030	PARAF. SEXT. M 10 X 30 (8.8)	2
29	28460049	CONDUTOR DE SEMENTE	1
30	28180098	CONDUTOR (COMPRIMENTO 455)	1
31	28450049	PINHÃO 28 DENTES	1
32	88606002	ROLAMENTO DE ESFERAS 6002 2 RS	2
33	83010110	ARRUELA DE PRESSÃO M 10	2
34	82050710	PORCA SEXT. M 10	2
35	82050712	PORCA SEXT. M 12	4
36	28180094	BASE ACOPLADORA	1
37	03100411	ARRUELA	1
38	814705020	PARAF. CABEÇA REDONDA M 5 X 20	1
39	03100096	ROLETE	1
40	03100408	SUPORTE DO ROLETE PRETO (ADICIONAL)	1
41	83010105	ARRUELA DE PRESSÃO M 5	1
42	82050705	PORCA SEXT. M 5	1
43	28450038	GUIA DISTRIBUIDOR	1
44	28450037	EXTENSÃO	1
45	01030053	ARRUELA LISA	2
46	83010112	ARRUELA DE PRESSÃO M 12	3
47	28130028	RESERVATÓRIO SEMENTE	1
48	28130027	TAMPA RESERVATÓRIO SEMENTE	1
49	28020300	CJ. FECHO	1
50	58080700	CJ. SUPORTE	1
51	816808020	PARAF. FRANCÊS M 8 X 20 (8.8)	3
52	58080008	ENGATE	1
53	58080600	CJ. SUPORTE	1
54	818812030	PARAF. SEXT. M 12 X 30 (8.8)	1
55	28455518	CJ. BASE PINHÃO/COROA DISTRIBUIDOR	1
56	28455532	CJ. RESERVATÓRIO DISTRIBUIDOR COM CJ. ROLETE SIMPLES	1
57	28455534	CJ. RESERVATÓRIO/FECHO DISTRIBUIDOR	1
58	28455521	CJ. BASE DISTRIBUIÇÃO SEMENTE HORIZONTAL	1
59	35125901	CJ. CAIXA DISTRIBUIDORA COM ROLETE SIMPLES 031062	1
60	03106209	CJ. SUPORTE/ROLETE 4 DENTES SIMPLES	1
61	28020048	ARRUELA LISA	2
62	28135101	CJ. RESERVATÓRIO SEMENTE	1



Catálogo de Peças

Land Master Tandem

28455530 - C.J. RESERVATÓRIO/BASE DISTRIBUIDOR HORIZONTAL - ROLETE DUPLO





28455530 - CJ. RESERVATÓRIO/BASE DISTRIBUIDOR HORIZONTAL - ROLETE DUPLO

REF.	CÓDIGO	DENOMINAÇÃO	QT./LINHA
01	28020048	ARRUELA LISA	2
02	818708060	PARAF. SEXT. M 8 X 60	1
03	03100053	PRESILHA	1
04	03100054	ENGATE DA MOLA	1
05	82050708	PORCA SEXT. M 8	8
06	03100401	CAIXA DISTRIBUIDORA	1
07	03100410	PROTETOR	1
08	28320016	ARRUELA	2
09	814704025	PARAF. CABEÇA CILINDRICA COM FENDA M 4 X 25	1
10	35120036	ROLETE 5 DENTES LONGOS	2
11	03100406	MOLA	3
12	03100403	PINO	1
13	03100402	GATILHO	2
14	03100404	PINO BATENTE	1
15	35120021	SUORTE DO ROLETE	1
16	03100405	PINO PRINCIPAL	1
17	83010104	ARRUELA DE PRESSÃO M 4	1
18	82050704	PORCA SEXT. M 4	1
19	92010522	PINO ELÁSTICO 5 X 22	1
20	818708025	PARAF. SEXT. M 8 X 25	4
21	03100091	PROTETOR DISCO SEMENTE	1
22	818708020	PARAF. SEXT. M 8 X 20	2
23	83010108	ARRUELA DE PRESSÃO M 8	11
24	01020010	ARRUELA LISA	9
25	03100017	BASE DISTRIBUIDORA DA SEMENTE	1
26	28450063	PROTEÇÃO DO CONDUTOR	1
27	03100016	BASE INTERMEIÁRIA	1
28	85001235	CONTRAPINO 1/8" X 1"	1
29	03100018	PINO	1
30	03100015	PINO DA COROA	1
31	28180099	COROA Z-36	1
32	28180096	EIXO DA SEMENTE	1
33	92010640	PINO ELÁSTICO 6 X 40	1
34	84050835	GRAXEIRA 45° M 8 X 1,25 X 35	1
35	818810030	PARAF. SEXT. M 10 X 30 (8.8)	2
36	28460049	CONDUTOR DE SEMENTE	1
37	28180098	CONDUTOR (COMPRIMENTO 455)	1
38	28450049	PINHÃO 28 DENTES	1
39	88606002	ROLAMENTO DE ESFERAS 6002 2 RS	2
40	83010110	ARRUELA DE PRESSÃO M 10	2
41	82050710	PORCA SEXT. M 10	2
42	82050712	PORCA SEXT. M 12	4
43	28180094	BASE ACOPLADORA	1
44	28450038	GUIA DISTRIBUIDOR	1
45	28450037	EXTENÇÃO	1
46	01030053	ARRUELA LISA	2
47	83010112	ARRUELA DE PRESSÃO M 12	3
48	28130028	RESERVATÓRIO SEMENTE	1
49	28130027	TAMPA RESERVATÓRIO SEMENTE	1
50	28020300	CJ. FECHO	1
51	58080700	CJ. SUPORTE	1
52	816808025	PARAF. FRANCÊS M 8 X 25 (8.8)	3
53	58080008	ENGATE	1
54	58080600	CJ. SUPORTE	1
55	818812030	PARAF. SEXT. M 12 X 30 (8.8)	1
56	35125902	CJ. CAIXA DISTRIBUIDORA COM CJ. ROLETE 3512	1
57	28455517	CJ. BASE DISTRIBUIÇÃO SEMENTE HORIZONTAL	1
58	28455534	CJ. RESERVATÓRIO FECHO DISTRIBUIÇÃO SEMENTE HORIZONTAL	1
59	28455518	CJ. BASE PINHÃO/COROA DISTRIBUIDOR	1
60	28135101	CJ. RESERVATÓRIO SEMENTE	1
61	35126900	CJ. ROLETE 5 Z LONGO (SOJA/FEIJÃO)	1
62	28455531	CJ. RESERVATÓRIO DISTRIBUIÇÃO SEMENTE HORIZONTAL	1



Catálogo de Peças

Land Master Tandem

**NA PRÓXIMA PÁGINA CONSTA A RELAÇÃO
DE DISCOS, ANEIS, ROLETES E CHAPA SEPARADORA**

Catálogo de Peças

Land Master Tandem



RELAÇÃO DE DISCOS, ANEL, ROLETE E CHAPA SEPARADORA

Código do disco	Cultura	Nº furos/ Dentes
35.12.00.24	Soja	78
35.12.00.25	Soja	100
35.12.00.28	Soja	90
35.12.00.29	Soja	90
35.12.00.40	Algodão – P9	72
35.12.00.41	Algodão – P11	72
35.12.00.42	Feijão - carioca	72
35.12.00.43	Feijão - pérola	64
35.12.00.44	Feijão – pérola/jalo	62
35.12.00.45	Sorgo	90
03.10.00.94	Sorgo	72
03.10.00.46	Milho	24
03.10.00.42	Milho	24
03.10.00.59	Milho	24
35.12.00.04	Milho	24
35.12.00.47	Milho	28
35.12.00.48	Milho	28
35.12.00.49	Milho	28
35.12.00.50	Milho	28
35.12.00.51	Milho	28
35.12.00.52	Milho	28
35.12.00.53	Milho	28
03.10.00.82	Girassol	24
03.10.00.92	Girassol	24
35.12.00.30	Girassol	24

ANEL, ROLETE E CHAPA SEPARADORA

03100095	ANEL INTEMEDIÁRIO 5,5MM (SORGO DENTADO)
35120002	ANEL INTERMEDIÁRIO 4MM (COM REBAIXO PARA MILHO)
03100031	CHAPA SEPARADORA 4MM (ALGODÃO, MILHO E GIRASSOL)
03100076	CHAPA SEPARADORA 3MM (SOJA, FEIJÃO)
35120031	CHAPA SEPARADORA 1MM (GIRASSOL)
03106209	CJ. SUPORTE/ROLETE 4 DENTES SIMPLES (MILHO)
35126101	CJ. SUPORTE ROLETE (SORGO)
35126900	CJ. ROLETE 5Z LONGOS (SOJA, FEIJÃO E ALGODÃO)

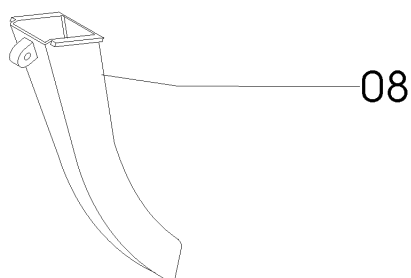
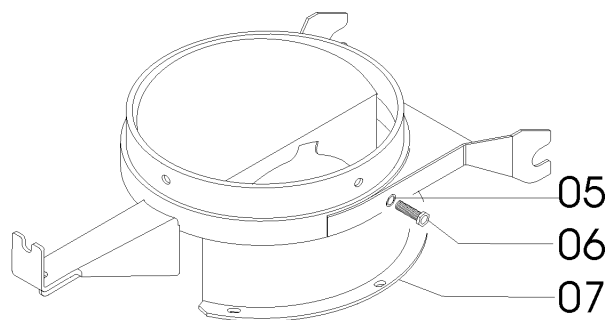
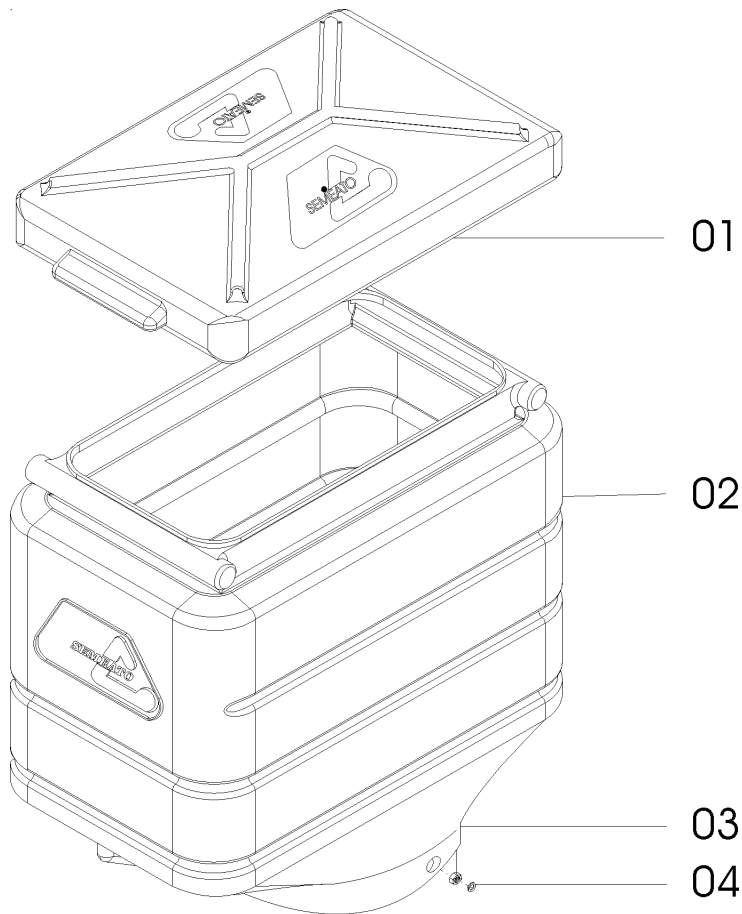
OBS.: MAIS INFORMAÇÕES, VER MANUAL DO OPERADOR, TABELAS DISCOS DISTRIBUIDORES DE SEMENTES.



Catálogo de Peças

Land Master Tandem

28455535 - CJ. RESERVATÓRIO MILHO COM CONDUTOR



Catálogo de Peças

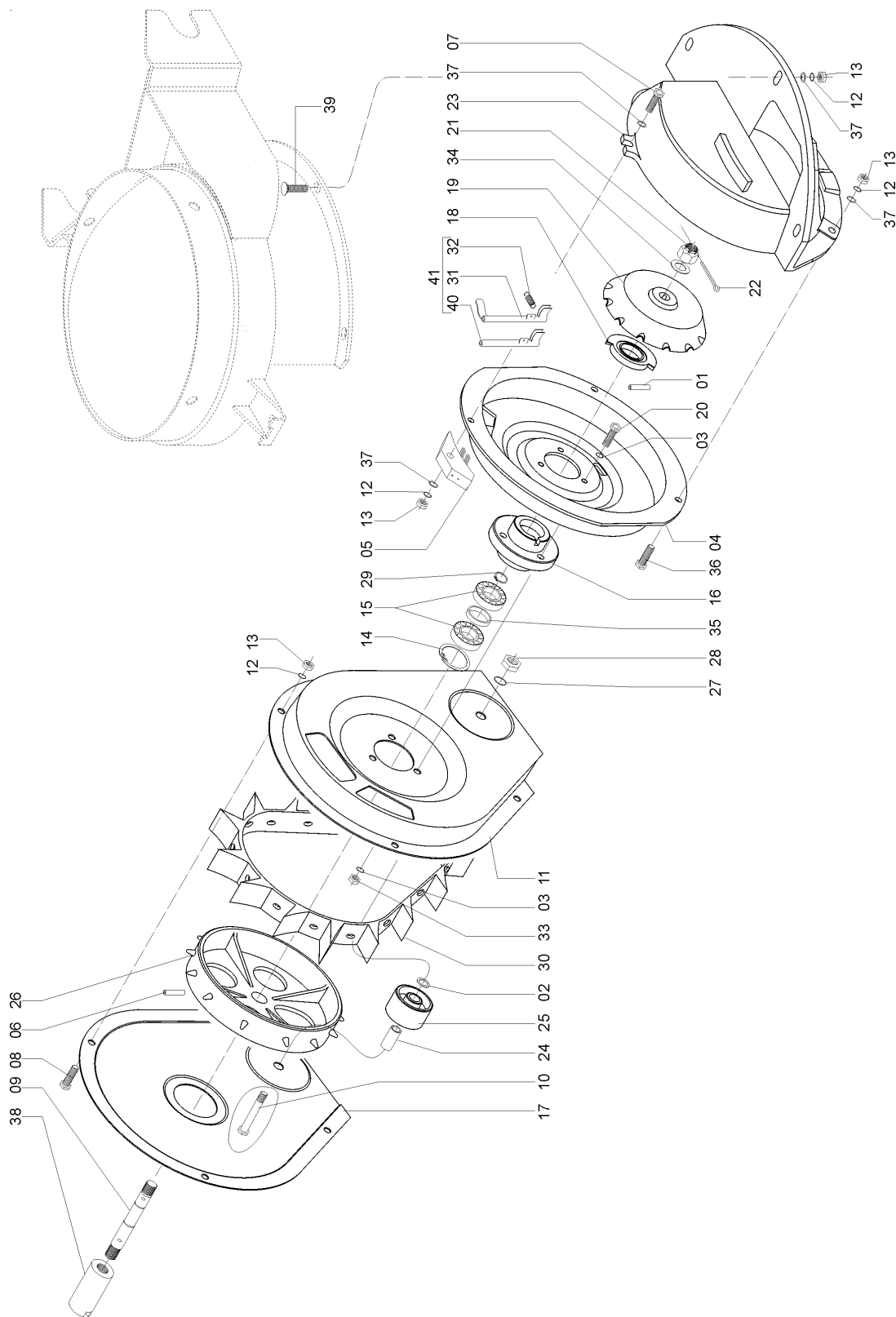
Land Master Tandem



28455535 - CJ. RESERVATÓRIO MILHO COM CONDUTOR

REF.	CÓDIGO	DENOMINAÇÃO	QT./LINHA
01	28130027	TAMPA DO RESEVATÓRIO	1
02	28130028	RESERVATÓRIO DE SEMENTE	1
03	28135101	CJ. RESERVATÓRIO DE SEMENTE	1
04	8205070808	PORCA SEXT. DIN 934 MA 08-08	4
05	83010108	ARRUELA DE PRESSÃO M 8	4
06	01020010	ARRUELA LISA	4
07	818808020	PARAF. SEXT. 8 X 20 (8.8).....	4
08	28451800	CJ. SEDE DO RESERVATÓRIO	1
09	28040011	CONDUTOR DA SEMENTE	1

28455508 - CJ. DISTRIBUIDOR DA SEMENTE (GIRASSOL)



Catálogo de Peças

Land Master Tandem



28455508 - CJ. DISTRIBUIDOR DA SEMENTE (GIRASSOL)

REF.	CÓDIGO	DENOMINAÇÃO	QT./LINHA
01	92010532	PINO ELÁSTICO 5 X 32	1
02	28040077	DISTANCIADOR DO ROLETE	1
03	83010105	ARRUELA DE PRESSÃO M 5	6
04	28180091	PRATO	1
05	28043500	CJ. ESCOVA	1
06	92010530	PINO ELÁSTICO 5 X 30	1
07	818706040	PARAF. SEXT. M 6 X 40	1
08	818706012	PARAF. SEXT. M 6 X 12	4
09	28180088	EIXO DO ROTOR	1
10	818710040	PARAF. SEXT. M 10 X 40	1
11	28041400	CJ. APOIO DA ESTEIRA	1
12	83010106	ARRUELA DE PRESSÃO M 6	10
13	82050706	PORCA SEXT. M 6	10
14	90220232	ANEL ELÁSTICO P/ FURO I - 32	1
15	88606002	ROLAMENTO 6002 2 RS	2
16	28040059	MANCAL	1
17	28040054	PROTETOR DA ESTEIRA	1
18	28180087	CAME	1
19	28040080	SUPORTE DO MOVIMENTADOR DA SEMENTE	1
20	818705020	PARAF. SEXT. M 5 X 20	3
21	82031714	PORCA CASTELO M 14 X 1,5 DIN 979 (BAIXA)	1
22	85001235	CONTRAPINO 1/8" X 1"	1
23	28040098	TAMPA DISTRIBUIÇÃO MILHO	1
24	28040056	BUCHA SINTETIZADA	1
25	28040057	ROLETE	1
26	28040051	ROTOR	1
27	83010110	ARRUELA DE PRESSÃO M 10	1
28	82050710	PORCA SEXT. M 10	1
29	90220015	ANEL ELÁSTICO P/ EIXO E - 15	2
30	28040052	ESTEIRA	1
31	28180092	MOVIMENTADOR DA SEMENTE	6
32	28040064	MOLA	12
33	82050705	PORCA SEXT. M 5	3
34	28040010	ARRUELA LISA	1
35	28040094	ESPAÇADOR	1
36	818706020	PARAF. SEXT. M 6 X 20	2
37	01100023	ARRUELA LISA	10
38	28450040	ACOPLADOR	1
39	816806020	PARAF. FRANCÊS M 6 X 20 (8.8)	3
40	28180093	MOVIMENTADOR INTERMEDIÁRIO	6
41	28047003	CJ. MOVIMENTADOR	1

04632310 GRAFITE EM PÓ (OPCIONAL)



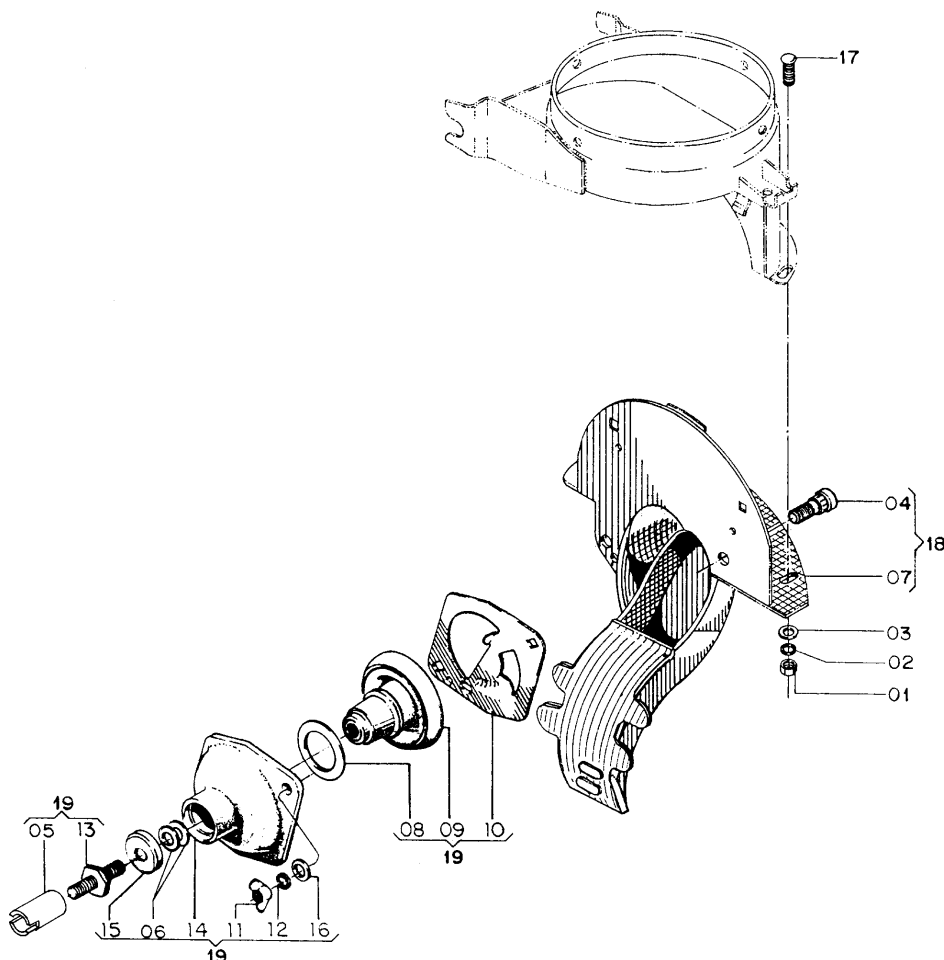
Catálogo de Peças

Land Master Tandem

28455506 - C.J. DISTRIBUIDOR AMENDOIM/FEIJÃO

REF.	CÓDIGO	DENOMINAÇÃO	QT./LINHA
01	82050706	PORCA SEXT. M 6	3
02	83010106	ARRUELA DE PRESSÃO M 6.....	3
03	01100023	ARRUELA LISA	3
04	28180086	PARAF. RECARTILHADO	2
05	28450040	ACOPLADOR	1
06	28180033	ARRUELA DE AJUSTE	2*
07	28187101	CJ. CONDUTOR	1
08	28180054	ARRUELA DE AJUSTE	1*
09	28043400	CJ. COPO AMENDOIM	1
10	28040068	ORIENTADOR DA SEMENTE	1
11	82020708	PORCA BORBOLETA M 8	2
12	83010108	ARRUELA DE PRESSÃO M 8.....	2
13	28180089	PINO DO ROTOR	1
14	28041700	CJ. FLANGE	1
15	28180030	CALOTA	1
16	01020010	ARRUELA LISA	2
17	816806020	PARAF. FRANCÊS M 6 X 20 (8.8)	3
18	28187102	CJ. CONDUTOR	1
19	2845550B	SUB. CJ.DISTRIBUIDOR DE SEMENTE AMENDOIM	1

* QUANTIDADE CONFORME NECESSIDADE DE AJUSTE



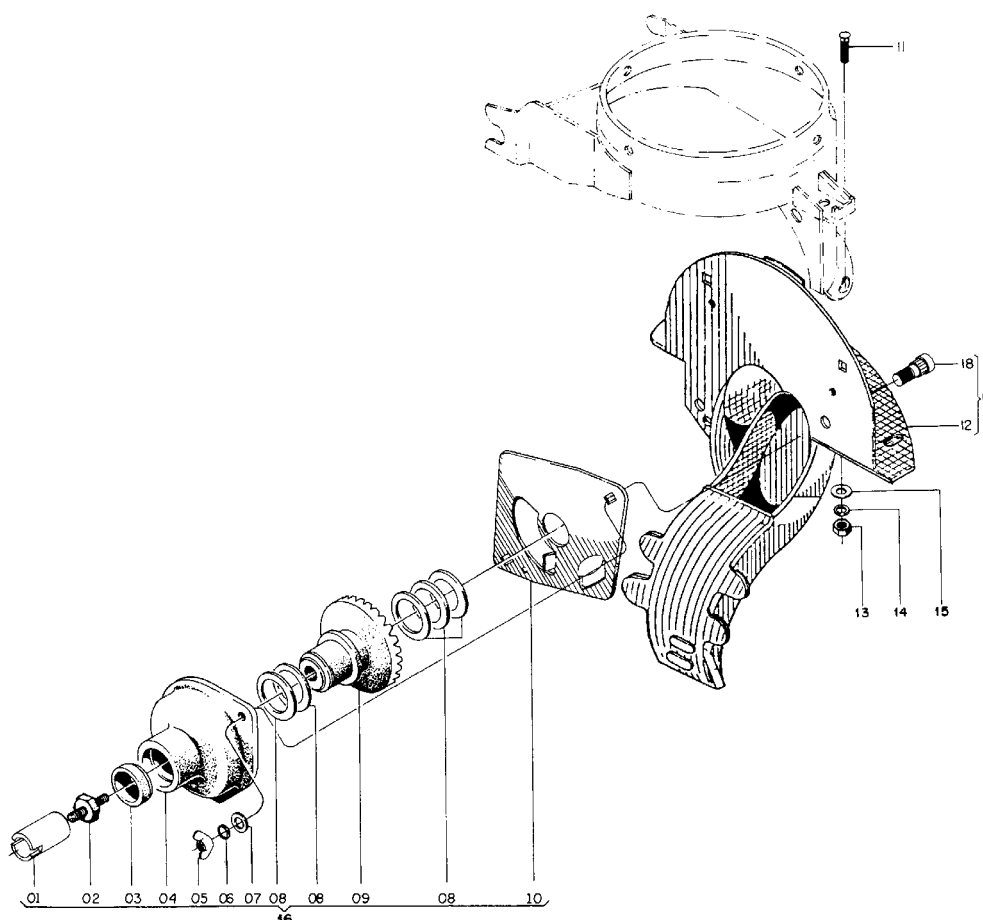
Catálogo de Peças

Land Master Tandem



28455507 - C.J. DISTRIBUIDOR SORGO

REF.	CÓDIGO	DENOMINAÇÃO	QT./LINHA
01	28450040	ACOPLADOR	1
02	28180089	PINO DO ROTOR	1
03	28180030	CALOTA	1
04	28041700	CJ. FLANGE	1
05	82020708	PORCA BORBOLETA M 8	2
06	83010108	ARRUELA DE PRESSÃO M 8	2
07	01020010	ARRUELA LISA	2
08	28180054	ARRUELA DE AJUSTE	5
09	28043300	CJ. COPO SORGO	1
10	28180062	ORIENTADOR DA SEMENTE	1
11	816806020	PARAF. FRANCÊS M 6 X 20 (8.8)	3
12	28187102	CJ. CONDUTOR	1
13	82050706	PORCA SEXT. M 6	3
14	83010106	ARRUELA DE PRESSÃO M 6	3
15	01100023	ARRUELA LISA	3
16	2845550C	SUB. C.J.DISTRIBUIDOR DE SEMENTE SORGO	1
17	28187102	CJ. CONDUTOR	1
18	28180086	PARAF. RECARTEILHADO	2





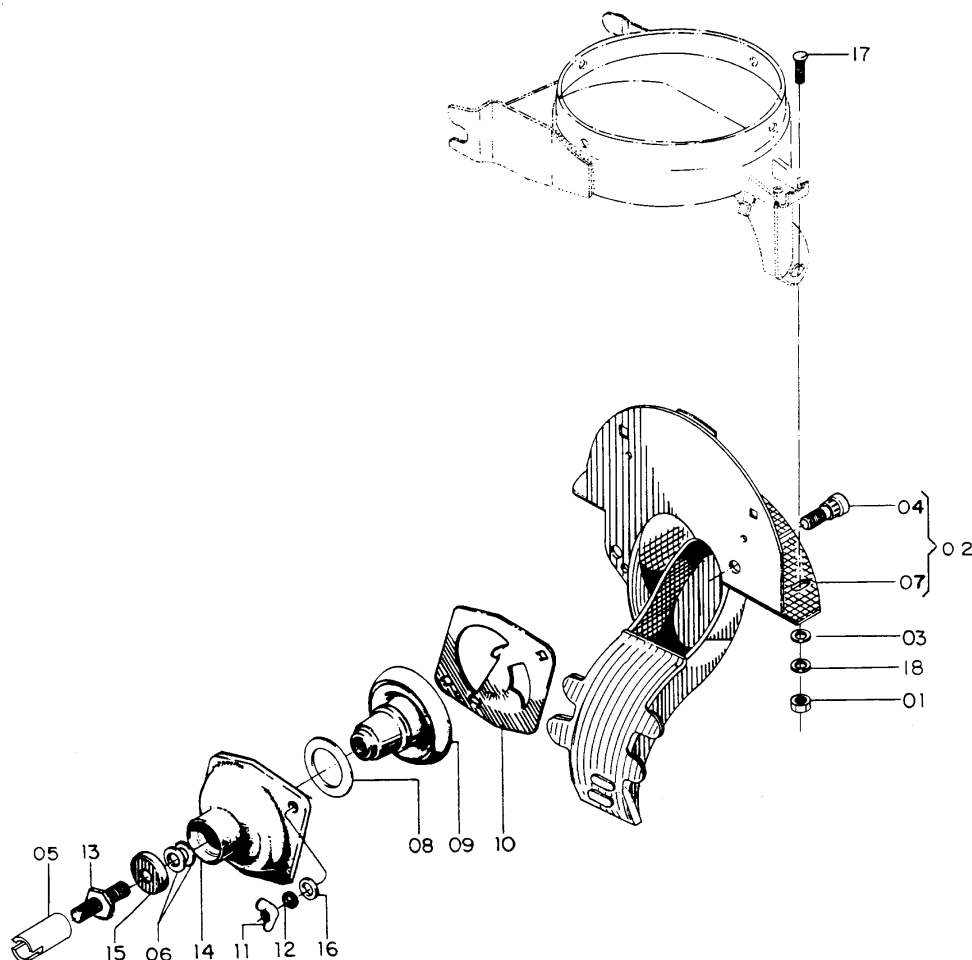
Catálogo de Peças

Land Master Tandem

28455505 - C.J. DISTRIBUIDOR DA SEMENTE (SOJA) PARA MÁQUINAS FABRICADAS A PARTIR DE JUNHO 2001

REF.	CÓDIGO	DENOMINAÇÃO	QT./LINHA
01	82050706	PORCA SEXT. M 6	3
02	28187102	CJ. CONDUTOR	1
03	01100023	ARRUELA LISA	3
04	28180086	PARAF. RECARTILHADO	2
05	28450040	ACOPLADOR	1
06	28180033	ARRUELA DE AJUSTE	2*
07	28187101	CJ. CONDUTOR	1
08	28180054	ARRUELA DE AJUSTE	1*
09	28043200	CJ. COPO SOJA	1
10	28040068	ORIENTADOR DA SEMENTE	1
11	82020708	PORCA BORBOLETAM 8	2
12	83010108	ARRUELA DE PRESSÃO M 8	2
13	28180089	PINO DO ROTOR	1
14	28041700	CJ. FLANGE	1
15	28180030	CALOTA	1
16	01020010	ARRUELA LISA	2
17	816806020	PARAF. FRANCÊS M 6 X 20	3
18	83010106	ARRUELA DE PRESSÃO M 6	3

* QUANTIDADE CONFORME NECESSIDADE DE AJUSTE



Catálogo de Peças

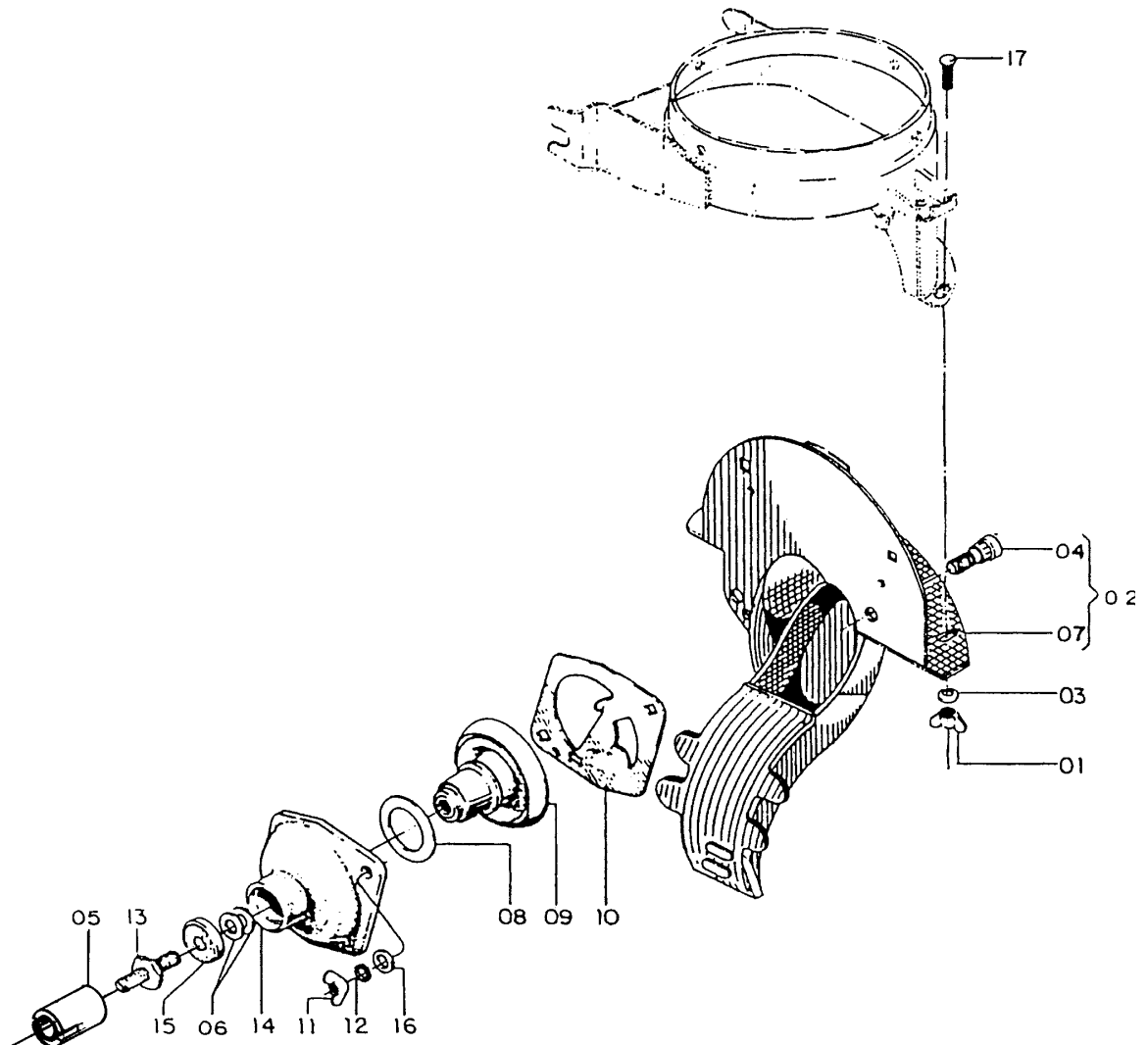
Land Master Tandem



28187100 - CJ. DISTRIBUIDOR DA SEMENTE (SOJA)

REF.	CÓDIGO	DENOMINAÇÃO	QT./LINHA
01	82020706	PORCA BORBOLETA M 6	3
02	28187102	CJ. CONDUTOR	1
03	01100023	ARRUELA LISA	3
04	28180086	PARAF. RECARTILHADO	2
05	28450040	ACOPLADOR	1
06	28180033	ARRUELA DE AJUSTE	2*
07	28187101	CJ. CONDUTOR	1
08	28180054	ARRUELA DE AJUSTE	1*
09	28043200	CJ. COPO SOJA	1
10	28040068	ORIENTADOR DA SEMENTE	1
11	82020708	PORCA BORBOLETA M 8	2
12	83010108	ARRUELA DE PRESSÃO M 8	2
13	28180089	PINO DO ROTOR	1
14	28041700	CJ. FLANGE	1
15	28180030	CALOTA	1
16	01020010	ARRUELA LISA	2
17	816806020	PARAF. FRANCÊS M 6 X 20	3

* QUANTIDADE CONFORME NECESSIDADE DE AJUSTE





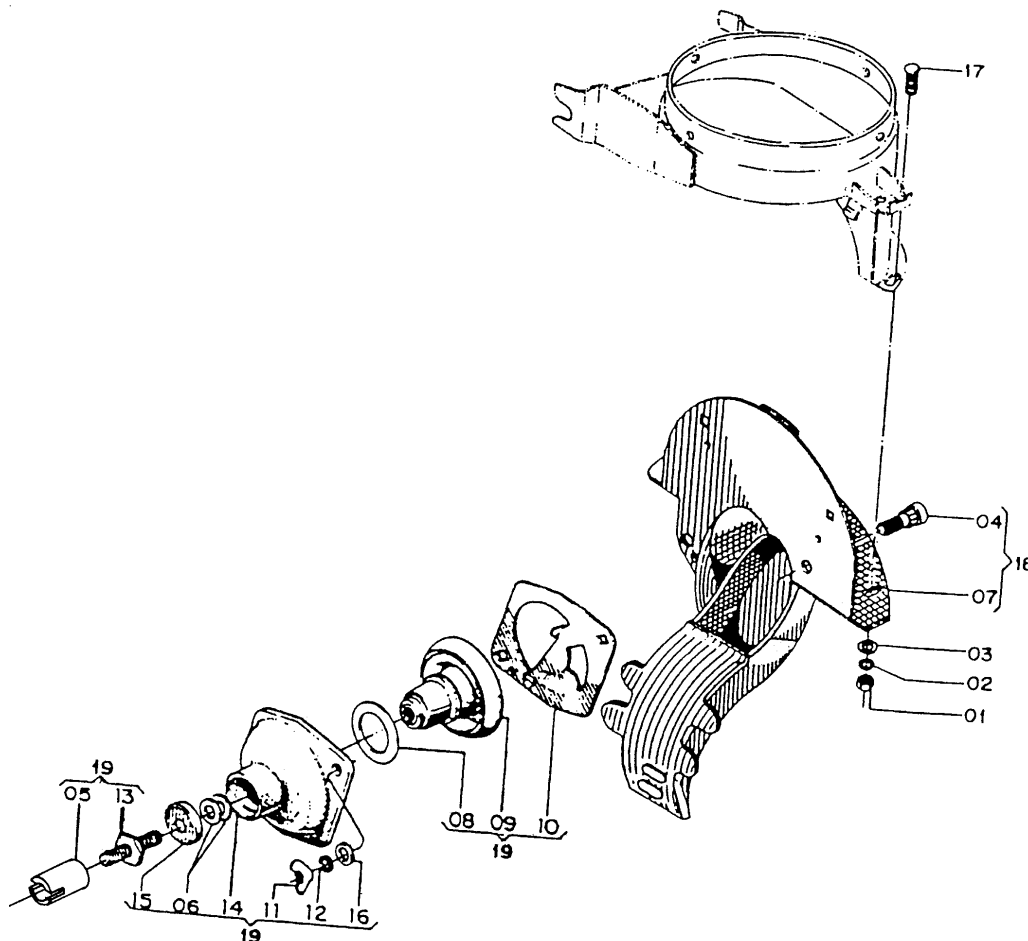
Catálogo de Peças

Land Master Tandem

DISTRIBUIÇÃO DA SEMENTE AMENDOIM COMPLETA (OPCIONAL)

REF.	CÓDIGO	DENOMINAÇÃO	QT/LINHA
01	82050706	PORCA SEXT. M 6	3
02	83010106	ARRUELA DE PRESSÃO M 6	3
03	01100023	ARRUELA LISA	3
04	28180086	PARAF. RECARTILHADO	2
05	28450040	ACOPLADOR	1
06	28180033	ARRUELA DE AJUSTE	2*
07	28187101	CJ. CONDUTOR	1
08	28180054	ARRUELA DE AJUSTE	1*
09	28043400	CJ. COPO AMENDOIM	1
10	28040068	ORIENTADOR DA SEMENTE	1
11	82020708	PORCA BORBOLETAM 8	2
12	83010108	ARRUELA DE PRESSÃO M 8	2
13	28180089	PINO DO ROTOR	1
14	28041700	CJ. FLANGE	1
15	28180030	CALOTA	1
16	01020010	ARRUELA LISA	2
17	816806020	PARAF. FRANCÊS M 6 X 20	3
18	28187102	CJ. CONDUTOR	1
19	28185901	DISTRIBUIDOR DE SEMENTE AMENDOIM.....	1

* QUANTIDADE CONFORME NECESSIDADE DE AJUSTE



Catálogo de Peças

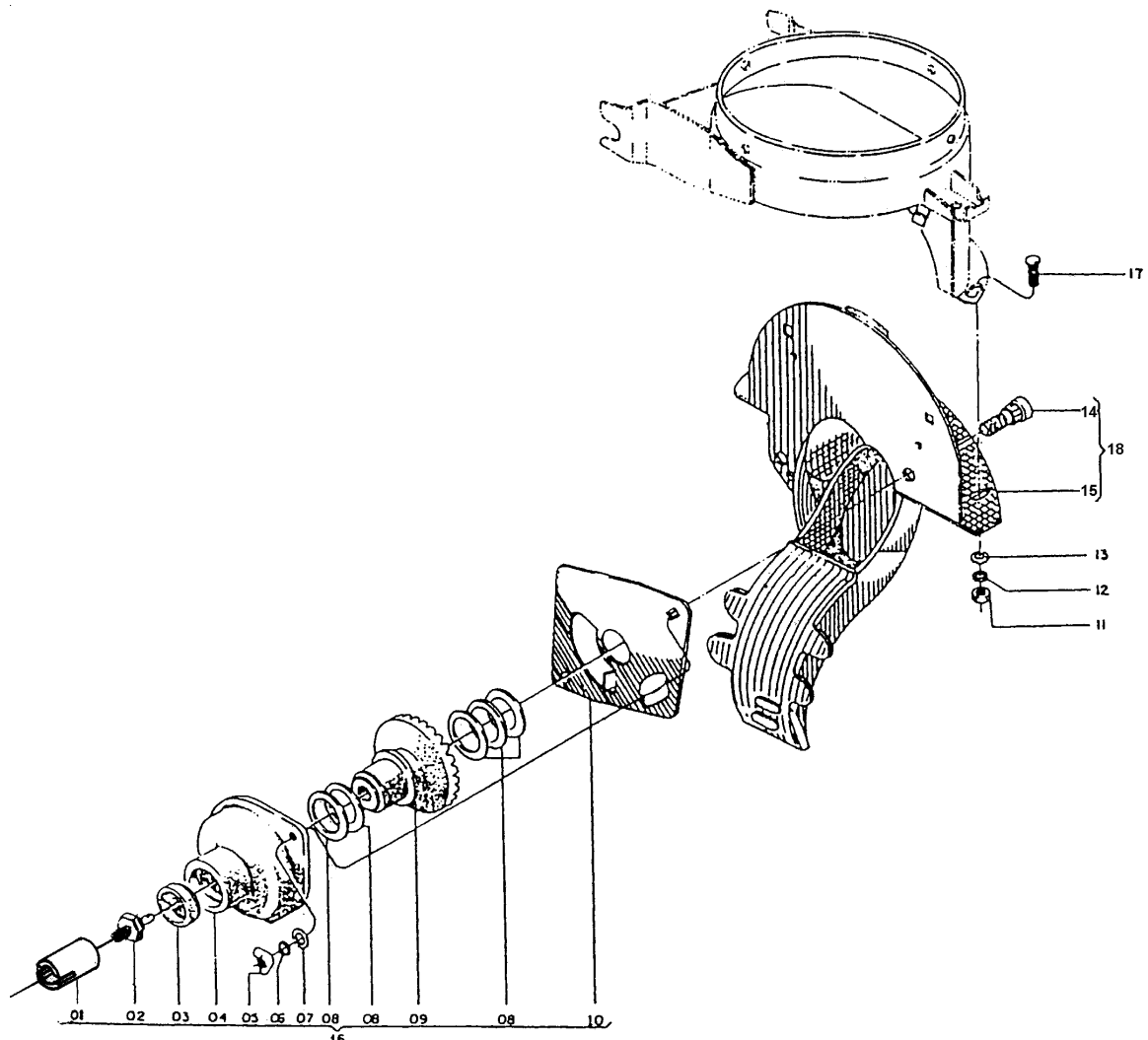
Land Master Tandem



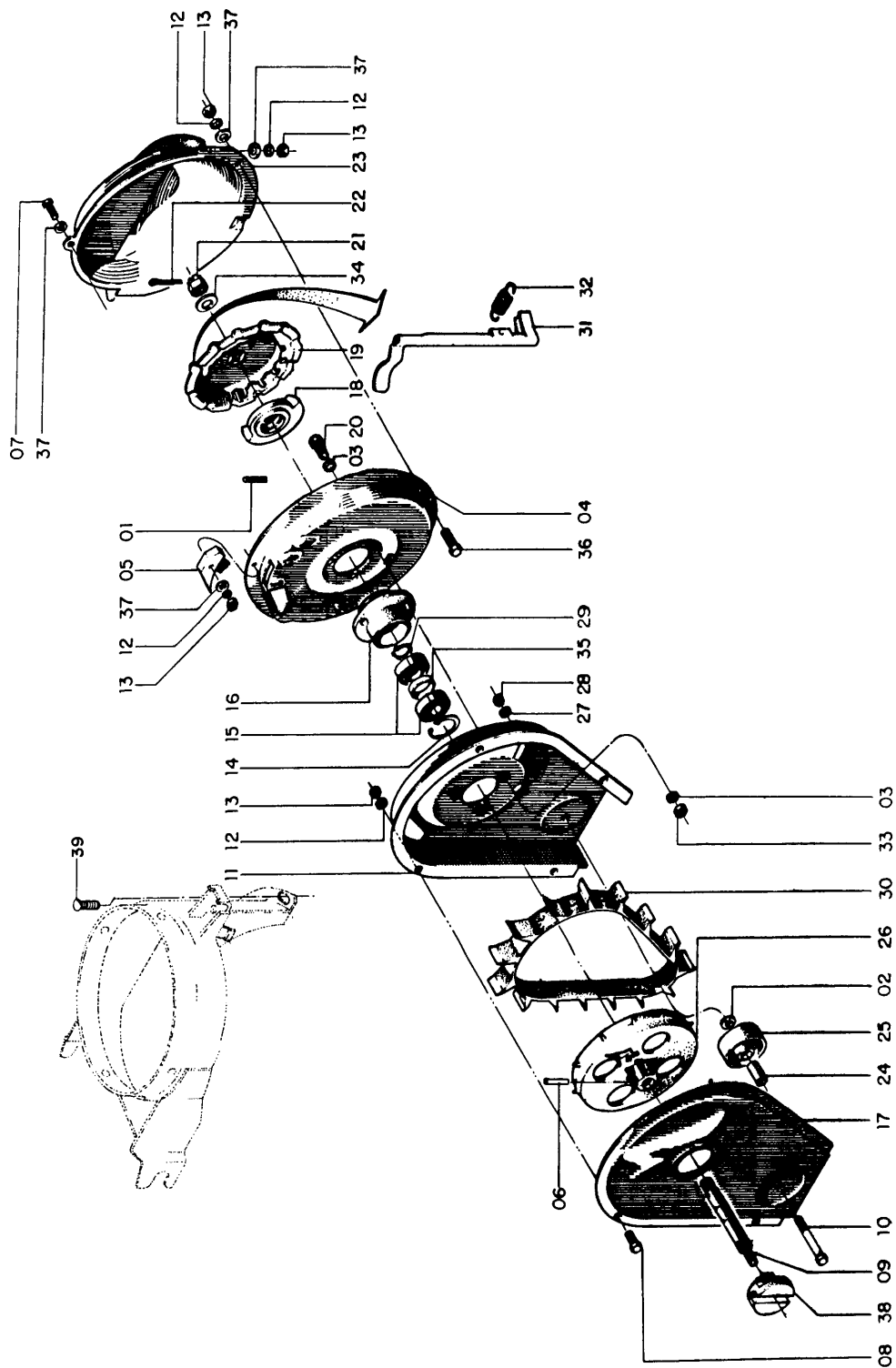
DISTRIBUIÇÃO DA SEMENTE SORGO COMPLETA (OPCIONAL)

REF.	CÓDIGO	DENOMINAÇÃO	QT./LINHA
01	28450040	ACOPLADOR	1
02	28180089	PINO DO ROTOR	1
03	28180030	CALOTA	1
04	28041700	CJ. FLANGE	1
05	82020708	PORCA BORBOLETA M 8	2
06	83010108	ARRUELA DE PRESSÃO M 8	2
07	01020010	ARRUELA LISA	2
08	28180054	ARRUELA DE AJUSTE	5
09	28043300	CJ. COPO SORGO	1
10	28180062	ORIENTADOR DA SEMENTE	1
11	82050706	PORCA SEXT. M 6	3
12	83010106	ARRUELA DE PRESSÃO M6	3
13	01100023	ARRUELA LISA	3
14	28180086	PARAF. RECARTILHADO	2
15	28187102	CJ. CONDUTOR	1
16	28185701	DISTRIBUIDOR DE SEMENTE SORGO	1
17	816806020	PARAF. FRANCÊS M 6 X 20	3
18	28187102	CJ. CONDUTOR	1

* QUANTIDADE CONFORME NECESSIDADE DE AJUSTE



28185400- CJ. DISTRIBUIÇÃO DA SEMENTE (MILHO)



Catálogo de Peças

Land Master Tandem



28185400- CJ. DISTRIBUIÇÃO DA SEMENTE (MILHO)

REF.	CÓDIGO	DENOMINAÇÃO	QT/CONJUNTO
01	92010532	PINO ELÁSTICO 5 X 32	1
02	28040077	DISTANCIADOR DO ROLETE	1
03	83010105	ARRUELA DE PRESSÃO M 5	6
04	28180091	PRATO	1
05	28043500	CJ. ESCOVA	1
06	92010530	PINO ELÁSTICO 5 X 30	1
07	818706040	PARAF. SEXT. M 6 X 40	1
08	818706012	PARAF. SEXT. M 6 X 12	4
09	28180088	EIXO DO ROTOR	1
10	818710040	PARAF. SEXT. M10 X 40	1
11	28041400	CJ. APOIO DA ESTEIRA	1
12	83010106	ARRUELA DE PRESSÃO M 6	10
13	82050706	PORCA SEXT. M 6	10
14	90220232	ANEL ELÁSTICO P/ FURO I-32	1
15	88606002	ROLAMENTO 6002 2 RS	2
16	28040059	MANCAL	1
17	28040054	PROTETOR DA ESTEIRA	1
18	28040061	CAME	1
19	28040080	SUORTE MOVIMENTADOR DA SEMENTE	1
20	818705020	PARAF. SEXT. M 5 X 20	3
21	82031714	PORCA CASTELO M 14 X 1,5 DIN 979 (BAIXA)	1
22	85001235	CONTRAPINO 1/8" X 1"	1
23	28040098	TAMPA DISTRIBUIÇÃO MILHO	1
24	28040056	BUCHA SINTERIZADA	1
25	28040057	ROLETE	1
26	28040051	ROTOR	1
27	83010110	ARRUELA DE PRESSÃO M 10	1
28	82050710	PORCA SEXT. M 10	1
29	90220015	ANEL ELÁSTICO P/ EIXO E-15	2
30	28040052	ESTEIRA	1
31	28040058	MOVIMENTADOR DA SEMENTE	12
32	28040064	MOLA	12
33	82050705	PORCA SEXT. M 5	3
34	28040010	ARRUELA LISA	1
35	28040094	ESPAÇADOR	1
36	818706020	PARAF. SEXT. M6 X 20	2
37	01100023	ARRUELA LISA	10
38	28180090	ACOPLADOR	1
39	816806020	PARAF. FRANCÊS M 6 X 20	3

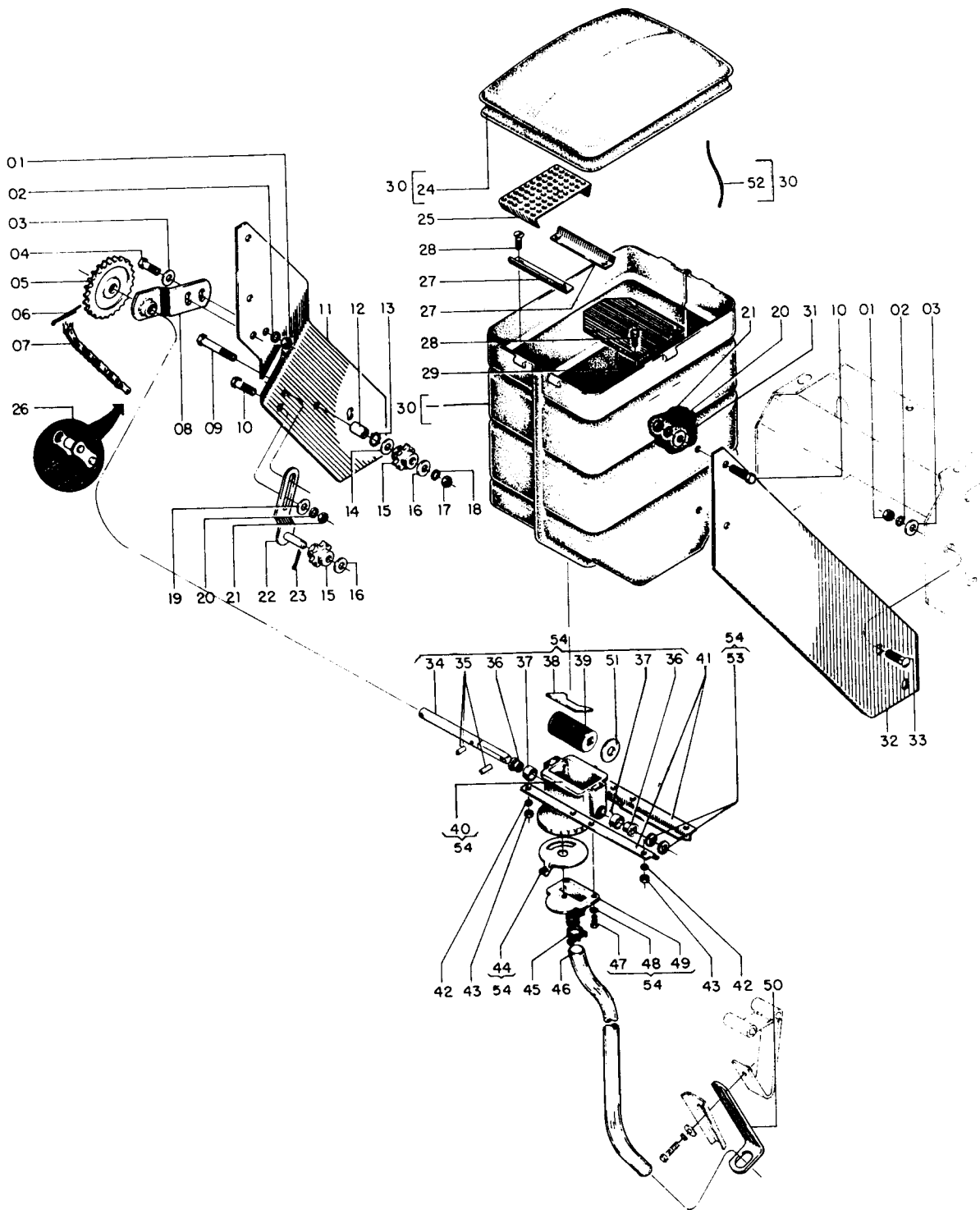
04632310 GRAFITE EM PÓ (OPCIONAL)



Catálogo de Peças

Land Master Tandem

28170000 -CONJUNTO INSETICIDA (OPCIONAL)
(PARA SÉRIE A/90)



Catálogo de Peças

Land Master Tandem



28170000 -CONJUNTO INSETICIDA (OPCIONAL) (PARA SÉRIE A/ 90)

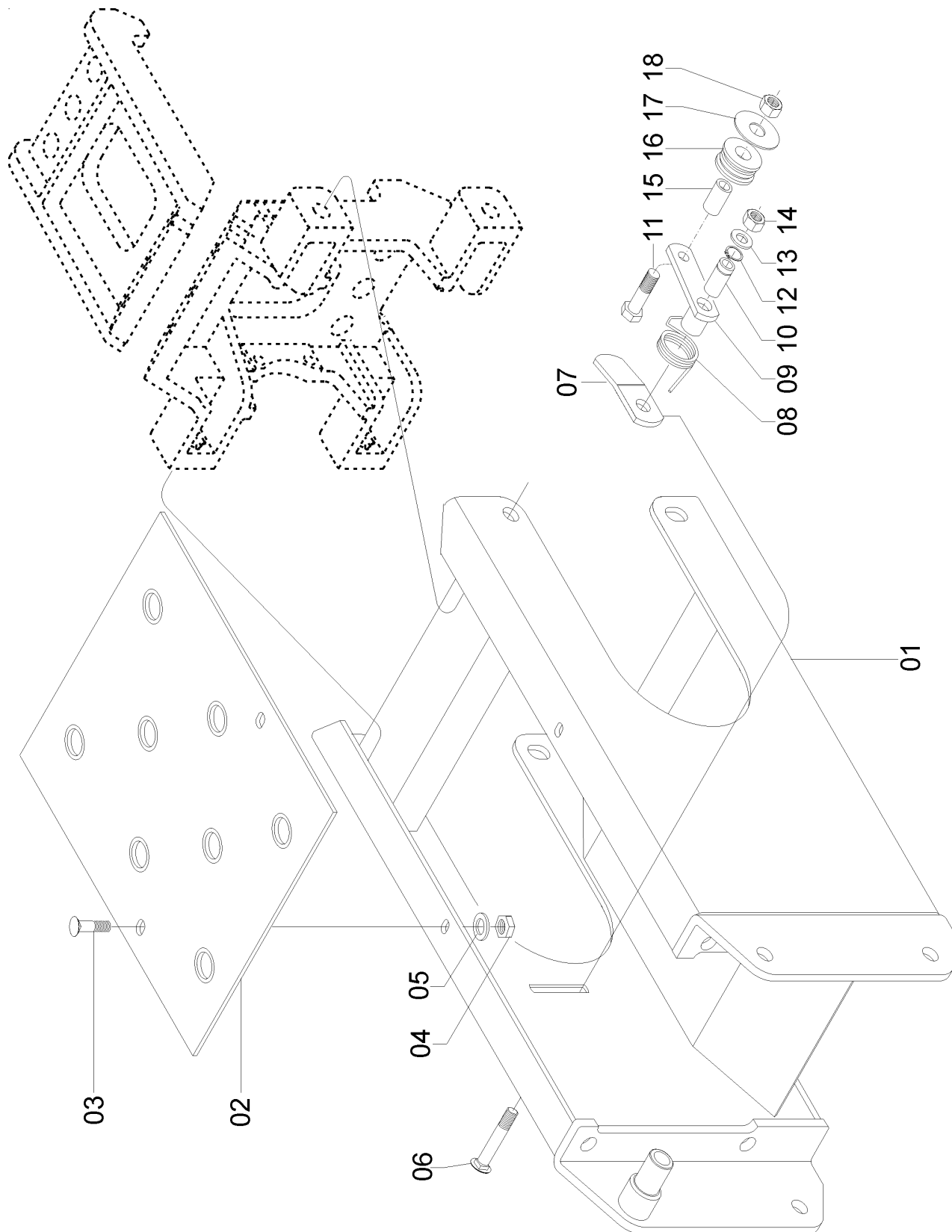
REF.	CÓDICO	DENOMINAÇÃO	QT./CONJUNTO
01	82050708	PORCA SEXT. M 8	6
02	83010108	ARRUELA DE PRESSÃO M 8	6
03	01020010	ARRUELA LISA	6
04	818708025	PARAF. SEXT. M 8 X 25	2
05	03220010	ENGRENAGEM MOVIDA 26 Z	1
06	85001643	CONTRAPINO ZÍNC 3/16" X 1.1/2"	1
07	91126000	CORRENTE ASA 40 (121 ELOS)	1
08	28170200	CJ. SUPORTE DO EIXO	1
09	818712070	PARAF. SEXT. M 12 X 70	1
10	818710025	PARAF. SEXT. M 10 X 25	6
11	28170006	SUPORTE ESQUERDO	1
12	28170004	BUCHA ROLETE	1
13	90220017	ANEL ELÁSTICO P/ EIXO E- 17	1
14	03110009	ARRUELA LISA	1
15	28040075	ENGRENAGEM DO TENSOR	2
16	01040034	ARRUELA LISA	2
17	82050712	PORCA SEXT. M 12	1
18	83010112	ARRUELA DE PRESSÃO M 12	1
19	03030009	ARRUELA LISA	1
20	83010110	ARRUELA DE PRESSÃO M 10	6
21	82050710	PORCA SEXT. M 10	6
22	28170100	CJ. ESTICADOR	1
23	85001435	CONTRAPINO ZÍNC 5/32" X 1"	1
24	03100030	TAMPA DO RESERVATÓRIO	1
25	03220013	GRADE	1
26	91226000	EMENDA ASA 40	1
27	03220101	PRESILHA SEPARADORA	2
28	818706016	PARAF. SEXT. M 6 X 16	8
29	03220012	TAMPA DO FUNDO DO RESERVATÓRIO	1
30	03225002	CJ. RESERVATÓRIO	1
31	01030053	ARRUELA LISA	4
32	28170005	SUPORTE DIREITO	1
33	816808020	PARAF. FRANCÊS M 8 X 20	4
34	03220043	EIXO	1
35	92010522	PINO ELÁSTICO 5 X 22	2
36	03220045	BUCHA DE BRONZE	2
37	03220046	BUCHA DE NYLON	2
38	03220006	TAMPA DA CAIXA	1
39	03220100	CJ. ROTOR	1
40	03220001	CAIXA DISTRIBUIDORA	1
41	03220005	RÉGUA FIXADORA	2
42	83010106	ARRUELA DE PRESSÃO M 6	8
43	82050706	PORCA SEXT. M 6	8
44	03220007	REGULADOR DA SAÍDA	1
45	86051927	ABRAÇADEIRA 3/4" X 1,1/16"-1927	1
46	05330419	MANGUEIRA CRISTAL 3/4" X 2" (1000mm)	1
47	818705010	PARAF. SEXT. M 5X 10	3
48	83010105	ARRUELA DE PRESSÃO M 5	3
49	03220002	BOQUILHA	1
50	28170003	SUPORTE DO CONDOTOR	1
51	28040010	ARRUELA LISA	1
52	03100075	PRESILHA	1
53	03220053	ARRUELA DE AJUSTE	3
54	03225001	CJ. CAIXA DISTRIBUIÇÃO INSETICIDA	1



Catálogo de Peças

Land Master Tandem

28455605 - KIT PROLONGADOR LINHA PAR 2800/3000 E LAND MASTER
(OPCIONAL)



Catálogo de Peças

Land Master Tandem



28455605 - KIT PROLONGADOR LINHA PAR 2800/3000 (OPCIONAL)

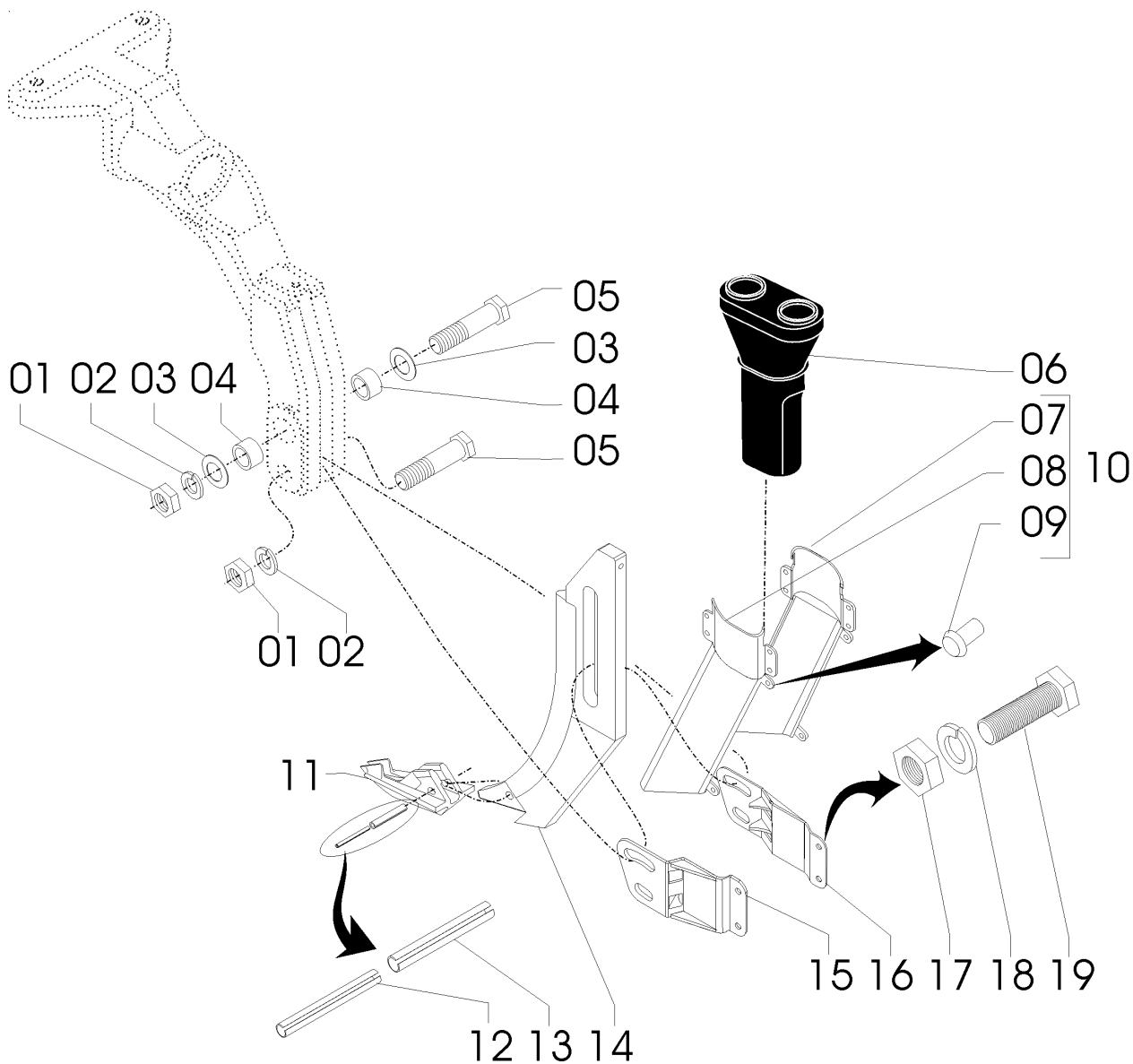
REF.	CÓDIGO	DENOMINAÇÃO	QT./MÁQ.
01	28452000	CJ.PROLONGADOR MAIOR	1
02	28320005	PISO	1
03	816808020	PARAFUSO FRANCÊS M8X20 (8.8)	2
04	82050708	PORCA SEXT, M8	2
05	83010108	ARRUELA DE PRESSÃO M8	2
06	816810070	PARAFUSO FRANÊS M10X65	1
07	28450065	TRAVA DA MOLA	1
08	28320012	MOLA	1
09	28041000	CJ.APOIO ESTICADOR	1
10	28450055	APOIO ROLETE	1
11	818810045	PARAFUSO SEXT. M10X45 8.8	1
12	90220017	ANEL ELASTICO E-17	1
13	01030053	ARRUELA LISA ø26Xø10.5X1.5	2
14	82000710	PORCA AUTO TRAVANTE M10 DS	1
15	28450076	BUCHA ROLETE MAIOR	1
16	56040027	ROLETE ESTICADOR	1
17	58080020	ARRUELA ENCOSTO ø58Xø10.5X1.9	1
18	82000710	PORCA AUTO TRAVANTE M10 DS	1
PAR 2800 COM 7 LINHAS			3/MÁQ.
PAR 3000 COM 8 LINHAS			4/MÁQ.



Catálogo de Peças

Land Master Tandem

58096904 - KIT CONDUTOR REGULAVEL PARA DISCO 18"



Catálogo de Peças

Land Master Tandem



58096904 - KIT CONDUTOR REGULAVEL PARA DISCO 18"

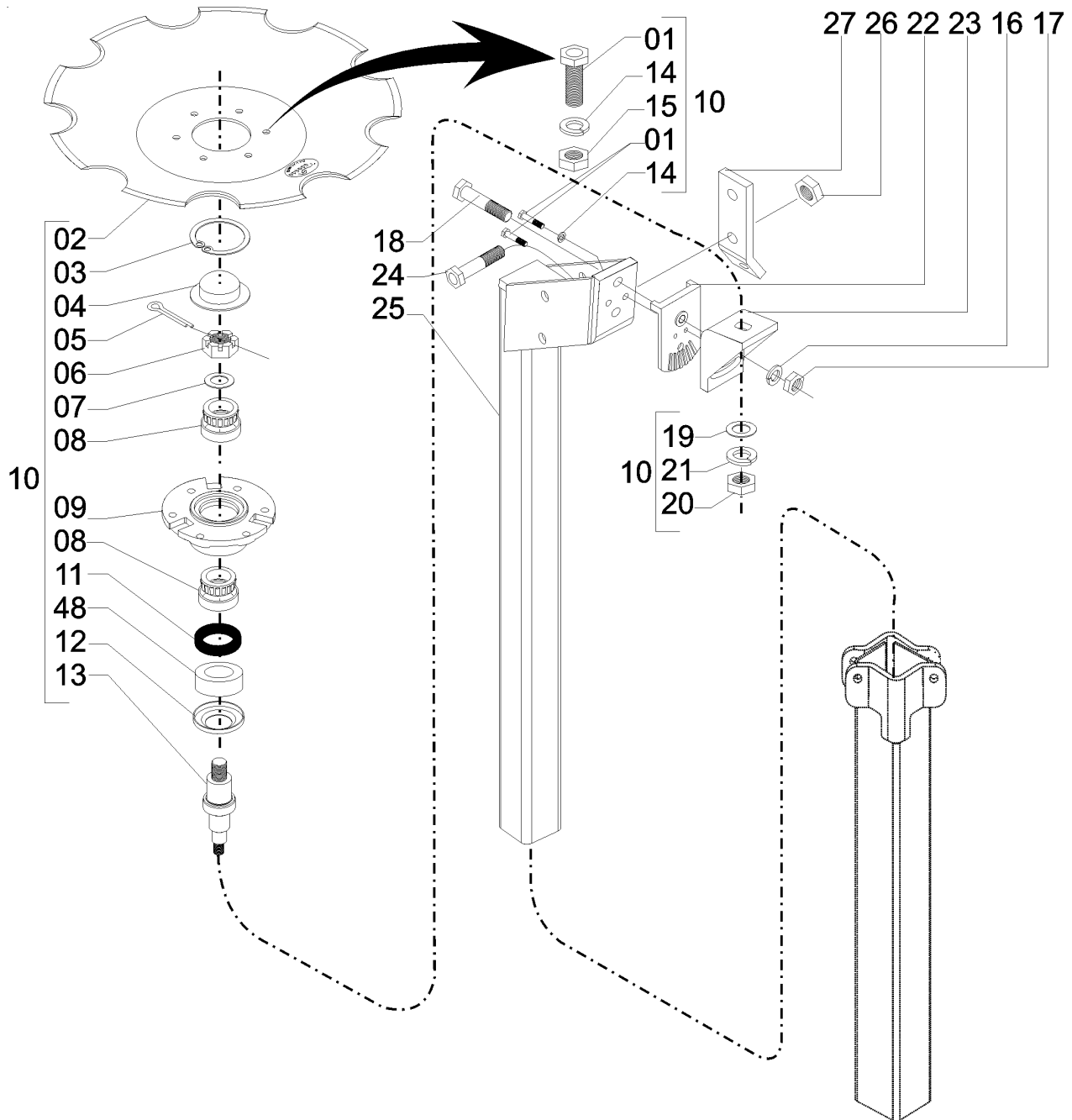
REF.	CÓDIGO	DENOMINAÇÃO	QT./CONJ.
01	82050716	PORCA SEXT. M16	2
02	83010116	ARRUELA DE PRESSÃO M 16	3
03	15140010	ARRUELA	2
04	28160052	BUCHA	2
05	82050708	PORCA SEXT. M 8	2
06	818816090	PARAF. SEXT. M16 X 90 (8.8)	2
07	58090046	LATERAL DIRETA DO CONDUTOR	1
08	58090045	LATERAL ESQUERDO DO CONDUTOR	1
09	87200615	REBITE DE FERRO C/ CABEÇA REDONDA 6 X 15	4
10	58096903	CONJ. CONDUTOR	1
11	03290001	PONTEIRA FACÃO	1
12	92010520	PINO ELASTICO 5 X 20	1
13	92010820	PINO ELASTICO 8 X 20	1
14	58090044	SUCADOR	1
15	58090043	BRAÇADEIRA ESQUERDA	1
16	58090042	BRAÇADEIRA DIREITA	1
17	82050708	PORCA SEXT. M8	1
18	8301018	ARRUELA DE PRESSÃO M 8	1
19	818808020	PARAF. SEXT. M8 X 20 (8.8)	1



Catálogo de Peças

Land Master Tandem

58105112 - CJ. MARCADOR DE LINHAS



Catálogo de Peças

Land Master Tandem



58105112- CJ. MARCADOR DE LINHAS

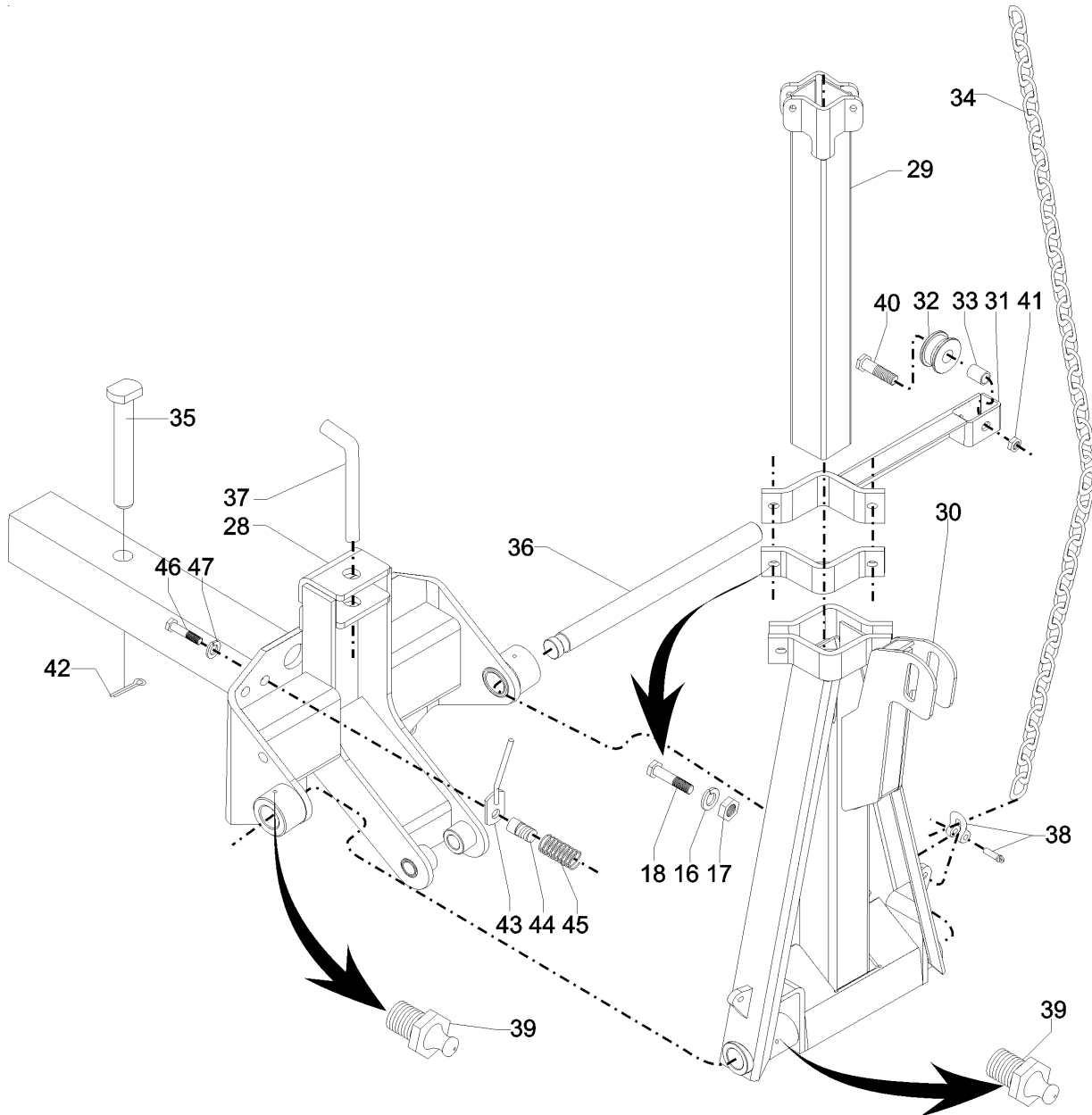
REF.	CÓDIGO	DENOMINAÇÃO	QT./CJ.
01	818808025	PARAFUSO SEXT. M8X25	8
02	58100025	DISCO RECORTADO 18" FUNDO PLANO	1
03	90220268	ANEL ELÁSTICO I-68	1
04	58100023	CALOTA	1
05	58001243	CONTRA PINO 1/8X1.1/2	1
06	82030722	PORCA CASTELO M22 BAIXA	1
07	03090046	ARRUELA LISA 0.9Xø 24Xø45	2
08	88330206	ROLAMENTO ROLOS CÔNICOS 30206	2
09	58100014	CUBO MARCADOR DE LINHAS	1
10	581050C	DISCO RECORTADO MARCADOR DE LINHAS	1
11	89101109	RETENTOR SABO 01109	1
12	58100013	CHAPA DE VEDAÇÃO	1
13	58100003	EIXO MARCADOR DE LINHAS	1
14	83010108	ARRUELA PRESSÃO M8	8
15	8205070808	PORCA SEXT. DIN 934MA08-08	6
16	83010112	ARRUELA PRESSÃO M12	4
17	8205071208	PORCA SEXT. DIN 937 MA12-10	2
18	818812060	PARAFUSO SEXT. M12X60	4
19	28040009	ARRUELA LISA	1
20	8205072208	PORCA SEXT. DIN 934 MA 22-08	1
21	83010122	ARRUELA DE PRESSÃO M22	1
22	58100001	TRAVA INFERIOR	1
23	58100002	TRAVA SUPERIOR	1
24	818812040	PARAFUSO SEXT. 12X40 8.8	1
25	58103400	CJ. SUPORTE DISCO MARCADOR	1
26	82000712	PORCA AUTO TRAVANTE M12 DS	1
27	58100019	FIXADOR DO TIRANTE	1



Catálogo de Peças

Land Master Tandem

58105112 - CJ. MARCADOR DE LINHAS
(CONTINUAÇÃO)



Catálogo de Peças

Land Master Tandem



58105112- CJ. MARCADOR DE LINHAS (CONTINUAÇÃO)

REF.	CÓDIGO	DENOMINAÇÃO	QT./CJ.
28	58103600	CJ. SUPORTE LADO DIREITO.....	1
29	58103300	CJ.TUBO INTERMEDIÁRIO	1
30	58103200	CJ. BRAÇO MARCADOR DE LINHAS	1
31	58103100	CJ. TORRE DO TENSOR	1
32	58100017	ROLETE	1
33	58100018	TUBO DO ROLETE	1
34	91121005	CORRENTE ELOS RETO 60C6,5X2 (173)ELOS	1
35	58460006	PINO	1
36	36100004	EIXO MARCADOR	1
37	58100020	PINO DO MARCADOR DE LINHAS	1
38	86608113	MANILHA FORJADA 5/16	2
39	84300618	GRAXEIRA RETA 6X1	2
40	818816065	PARAFUSO SEXT. M16X65	1
41	82000716	PORCA AUTO TRAVANTE M16 DS	1
42	85002255	CONTRA PINO 3/8X2.1/2	1
43	36100900	SUPORTE DA CORRENTE	1
44	36100002	REGULAGEM DA MOLA	1
45	29050012	MOLA COMPRES. MARCADOR DE LINHAS	1
46	818816025	PARAFUSO SEXT. 16X25	1
47	83010116	ARRUELA DE PRESSÃO M16	1
48	58100022	BUCHA	1



Catálogo de Peças

Land Master Tandem



PLANTIO DIRETO

Semeato S/A Industria e Comércio Rua Camilo Ribeiro 190 - Passo
Fundo - RS - Brasil CEP 99060-000 Fone: (54) 21032400 SAC +55
(54) 2103 2400