



Manual de Operador Catálogo de Peças

PH 3



www.semeato.com.br



ÍNDICE

APRESENTAÇÃO	3
1. IDENTIFICAÇÃO	4
2. NORMAS DE SEGURANÇA	6
3. ESPECIFICAÇÕES	14
4. PREPARAÇÃO	17
4.1 - Pressão dos pneus	17
4.2 - Lubrificação	17
4.3 - Reaperto geral	17
4.4 - Troca de Espaçamentos	17
5. ENGATE E DESENGATE	18
5.1 - Engate da semeadora ao trator	18
5.2 - Desengate do trator	18
6. TRANSPORTE	19
7. OPERAÇÃO	19
7.1 - Nivelamento	19
7.2 - Profundidade de semeadura.....	20
7.3 - Compactação	21
7.4 - Sulcador da semente	21
7.5 - Sulcador do adubo.....	21
7.6 - Distribuição de semente por disco alveolado	24
7.7 - Densidade de sementes	26
7.8 - Distribuidor do adubo rosca sem-fim	28
7.9 - Limpadores internos dos discos.....	33
7.10 - facão afastado com disco de corte	34
7.11 - Rodado Articulado	35
8. SISTEMA DE TRANSMISSÃO	34
9. MANUTENÇÃO	35
9.1 - Cuidados com alguns componentes da PH 3.....	35
9.2 - Pontos de lubrificação com graxa.....	35
9.3 - Serviço no final da safra	37
9.5 - Preparação no início da safra	37
10. PROBLEMAS E SOLUÇÕES	38
11. OPCIONAIS	39
11.1 - Conjunto distribuidor de amendoim	39
11.2 - Discos distribuidores de semente	39
11.3 - Mudança de posição do rolete.....	42
11.4 - Conjunto sulcador com efeito guilhotina para o adubo em plantio direto opcional	44
11.5 - Compactador em "V" para plantio direto.....	47

1º PARTE - MANUAL DO OPERADOR
2º PARTE - CATÁLOGO DE PEÇAS



Manual do Operador

PH 3



O MANUAL DO OPERADOR contém as informações necessárias para operação e manutenção, além das normas básicas de segurança e os dados técnicos da SEMEADORA PH3/PH5.

As semeadoras PH3 são máquinas que se adaptam a diferentes culturas e sistemas de plantio o que as tornam bastante versáteis.

Antes de colocá-la em funcionamento pela primeira vez, leia com atenção todas as instruções. A durabilidade e o desempenho das PH, dependerão dos cuidados dispensados à mesma.

Para qualquer dúvida que possa surgir, a Semeato coloca à disposição o seu SERVIÇO DE ASSISTÊNCIA TÉCNICA.

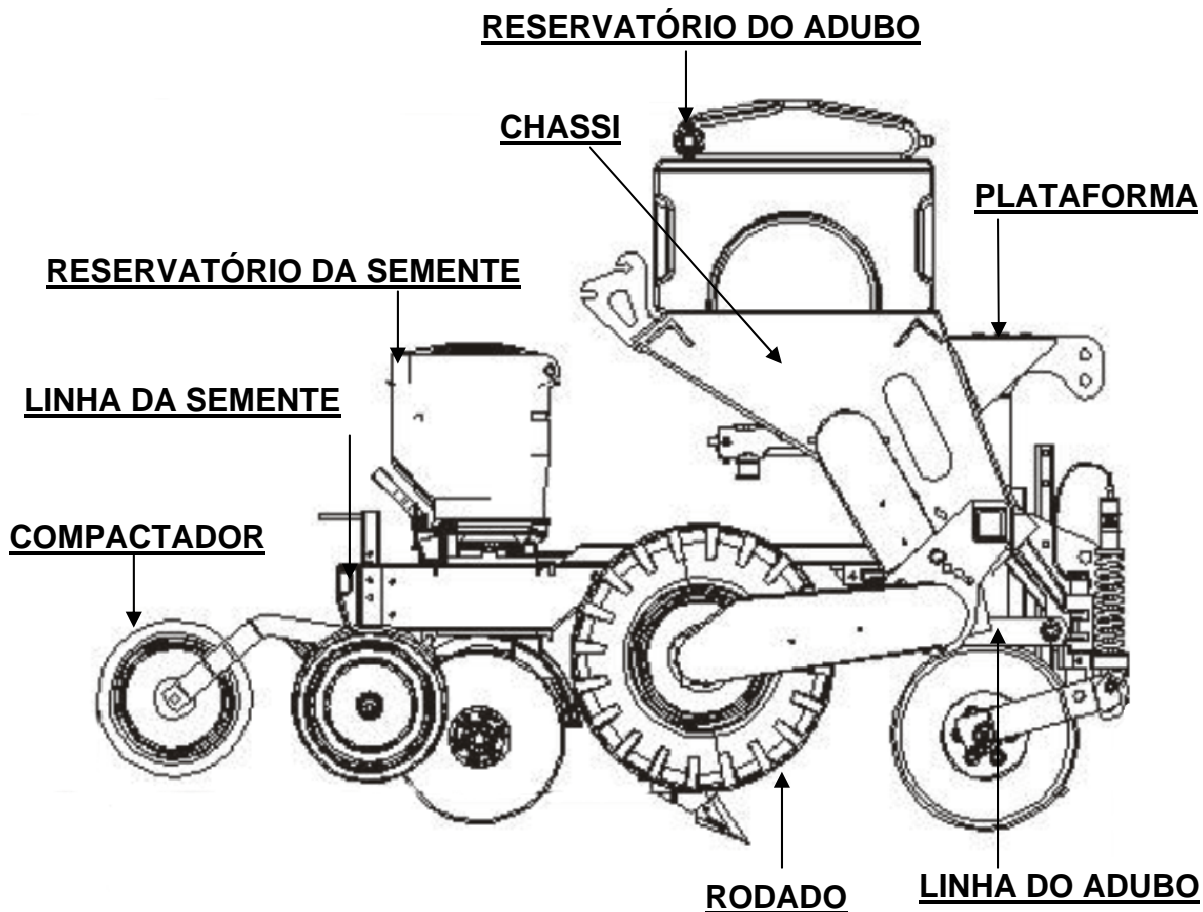
Na segunda parte deste exemplar encontra-se o CATÁLOGO DE PEÇAS para facilitar a identificação e o reconhecimento de cada peça que compõe as semeadoras PH.

SEMEATO S/A - IND. E COM.

PASSO FUNDO - RS



1 – IDENTIFICAÇÃO

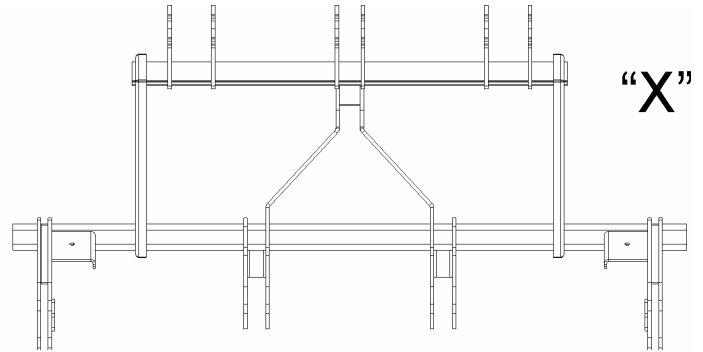
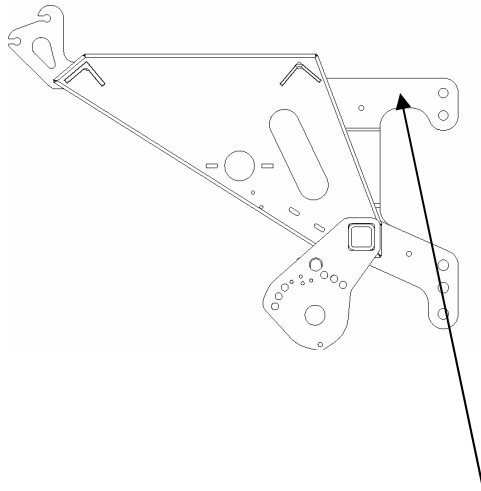


Ao enviar comunicações para o serviço de ASSISTÊNCIA TÉCNICA ou para pedidos de peças, indicar sempre o MODELO, NÚMERO/SÉRIE da semeadora.

A placa de identificação encontra-se no lado esquerdo da semeadora.

Os lados direito e esquerdo da semeadora referem-se à posição da máquina no sentido do deslocamento.

 SEMEATO - S/A INDÚSTRIA E COMÉRCIO. RUA CAMILO RIBEIRO, 190 - 99060-000 - PASSO FUNDO - RS TELEF. 0XX54 315 1911 - FAX 0XX54 315 1425 C.G.C 92015064/0001-84 - INDÚSTRIA BRASILEIRA		
MODELO	<input type="text"/>	
Nº SÉRIE	<input type="text"/>	PESO <input type="text"/>



VISTA DE “X” MOSTRANDO O POSICIONAMENTO DO NUMERO DE SÉRIE NO ENGATE DO CABEÇALHO DO CHASSI NO LADO DIREITO.

OBS.: O NUMERO DO CHASSI DEVERÁ SER O MESMO DA PLACA DE IDENTIFICAÇÃO.

REPOSIÇÃO DE PEÇAS

Ao fazer substituição de peças, insista sempre em peças genuínas SEMEATO. Só as peças genuínas para reposição são fabricadas de acordo com os desenhos originais e materiais inspecionados pôr Controle de Qualidade.

Para facilitar a identificação de cada peça, utilize o CATÁLOGO DE PEÇAS.

PEÇAS ADICIONAIS

As semeadoras PH saem de fábrica acompanhadas de um conjunto de peças adicionais que permitirão diferentes regulagens de acordo com sua necessidade de plantio. Portanto, na entrega de sua máquina, **exija do revendedor SEMEATO as peças, conforme lista anexa.**



2 - NORMAS DE SEGURANÇA

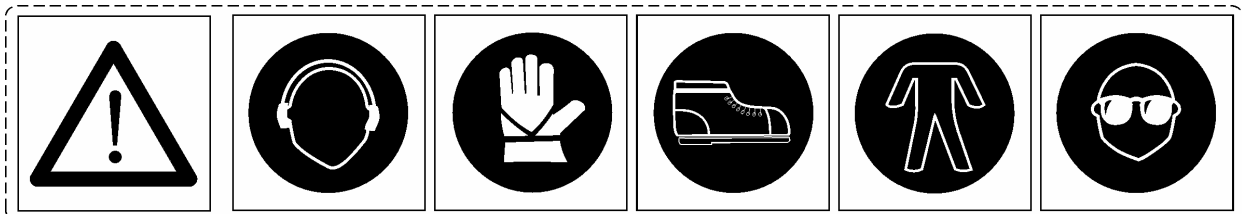
RECONHECER AS INFORMAÇÕES SOBRE SEGURANÇA

Este é o símbolo preventivo de segurança. Ao vê-lo em sua máquina ou nesta publicação seja sempre consciente do risco de lesões ou acidentes relacionados com o manejo do equipamento.



Observe as instruções de segurança e práticas de operação segura.

RECOMENDA-SE O USO DE EQUIPAMENTOS DE PROTEÇÃO INDIVIDUAL (EPIs), PARA A SEGURANÇA NA OPERAÇÃO E MANUTENÇÃO.

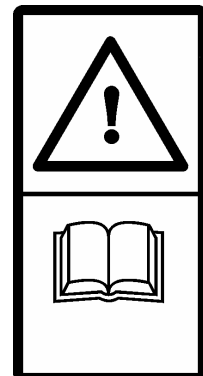


OBSERVAR AS MENSAGENS DE SEGURANÇA

Leia atentamente as mensagens de segurança nesta publicação e em seu equipamento.

Mantenha os adesivos correspondentes em bom estado. Substitua os adesivos deteriorados ou perdidos.

Aprenda como operar a máquina e como usar os controles adequadamente. Não permita que ninguém opere o equipamento sem estar devidamente instruído.



Você é o responsável pelo seu operador.

Prepare-o em todos os sentidos para tirar do equipamento o máximo de rendimento sem nenhum tipo de dano físico ou material.

Mantenha sua máquina em boas condições de funcionamento, qualquer modificação não autorizada pode resultar em deficiência de funcionamento e/ou segurança da máquina e reduzir sua vida útil.

Só admita o operador no trator. Não permita a presença de ninguém na semeadora.





Os passageiros correm o risco de se ferirem por objetos estranhos ou de cair da máquina. Além disso, os passageiros obstaculizam a visão do operador, o que resulta em um modo de conduzir inseguro por parte do operador.

2.1 - SEGURANÇA NA OPERAÇÃO

CUIDADOS ANTES DA OPERAÇÃO

·Assegure-se de que conhece os controles do trator que vai operar. Verifique se “este” trator é realmente semelhante aos outros com que já trabalhou. Conhecer o manual e dominar os controles do trator são medidas de preservação da máquina e de segurança na sua operação.

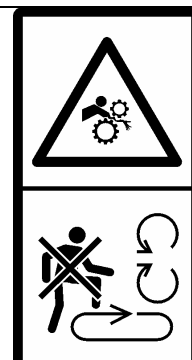
·O acoplamento da semeadora ao trator deve ser feito com o trator em marcha lenta. Não permita que ninguém permaneça entre as máquinas ao realizar esta operação.

·Certifique-se de que a semeadora está devidamente acoplada ao trator



CRIPTOGRAMAS DE SEGURANÇA NA OPERAÇÃO

·Não subir em uma plataforma carregada se a tomada de força estiver conectada e o motor estiver em funcionamento.



Não abrir ou remover dispositivos de segurança quando o motor estiver em funcionamento.





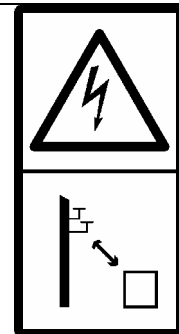
Manter distância da área do eixo de acionamento para evitar lesões graves



Nunca tocar ou entrar em um tanque de grão com o motor em funcionamento.



O contato com redes elétricas pode ocasionar lesões graves ou morte. Tome cuidado quando movimentar ou operar a semeadora próximo a redes elétricas, para evitar contato.



Ficar afastado das áreas de articulação durante o funcionamento do motor.



Ficar afastado das áreas de perigo entre o trator e o implemento.





Não caminhar sobre escadas ou plataforma.



RECOMENDAÇÕES BÁSICAS DE SEGURANÇA NA OPERAÇÃO:

- Não retire material de qualquer parte da máquina ou do trator quando estes estiverem em movimento.
- Não permita ninguém acompanhar na semeadora quando em movimento.
- A plataforma é projetada apenas para abastecer o reservatório.
- Mantenha braços e pernas afastados dos sulcadores e discos de corte. Estes discos podem causar sérios ferimentos.
- Mantenha as proteções nos devidos lugares quando a máquina está em operação.

Tenha extremo cuidado quando operando próximo a canais, cerca ou em locais de maior declividade.

2.2 - SEGURANÇA NA MANUTENÇÃO

Desligue o motor do trator e retire a chave da ignição, antes de efetuar algum reparo.

Familiarize-se com os procedimentos de manutenção antes de efetuar os trabalhos. Mantenha a área limpa e seca.

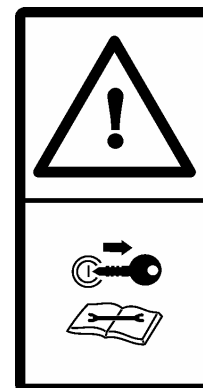
Não efetue nenhum trabalho de lubrificação ou regulagem com a máquina funcionando.

Mantenha mãos, pés e roupa sempre longe de componentes móveis. Ponha todos os comandos em ponto neutro. Não deve haver pressão no sistema hidráulico do trator.

Todos os componentes devem estar em bom estado e corretamente instalados.

Substitua qualquer peça gasta ou quebrada.

Remova todo acúmulo de graxa, óleo ou sujeira.

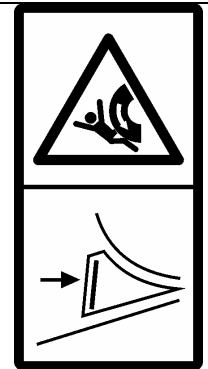



CRIPTOGRAMAS DE SEGURANÇA NA MANUTENÇÃO

Proteger o cilindro de levante com um dispositivo de tranca antes de entrar em áreas que representam perigo



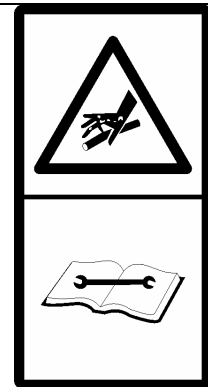
Usar calços antes de desengatar ou estacionar a máquina.



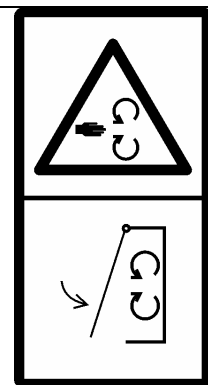
Evitar vazamentos de fluido sob pressão. Consultar manual técnico para serviço.

O fluido sobre pressão que vaza de um circuito hidráulico pode ter tanta força que penetra na pele, causando lesões graves.

Evite este perigo aliviando a pressão antes de desconectar linhas hidráulicas e outras linhas. Aperte todas as conexões antes de aplicar pressão.



Fechar os dispositivos de segurança antes de colocar a máquina em funcionamento.





Ficar afastado das áreas de perigo entre o trator e o implemento.



Esteja preparado em caso de incêndio. Mantenha o extintor em condições.

Mantenha a mão um estojo de primeiros socorros.

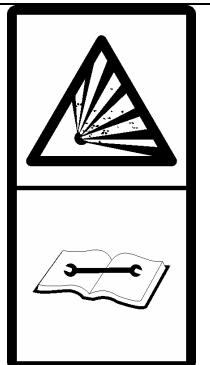
Proteja as mãos e o corpo usando EPI, recomendado.

Se ocorrer um acidente, procure um médico imediatamente, pois essas lesões podem causar infecções graves.



TENHA CUIDADO!

Ao calibrar os pneus, tenha o cuidado de não exceder a pressão máxima, pois poderá provocar o rompimento do pneu e causar danos físicos a pessoas e/ou animais.



·Depois de reparos, certifique-se de que todas as partes da máquina estão se movimentando adequadamente.

Certifique-se de que não há ninguém próximo, nem ferramentas deixadas no interior da máquina antes de operá-la.



CUIDADOS NO MANUSEIO DE PRODUTOS QUIMICOS

Os produtos químicos agrícolas podem ser perigosos. A escolha ou uso incorretos podem provocar danos físicos a pessoas e animais.

- Manuseie e aplique com segurança. Siga as instruções do fabricante do produto químico, e use equipamentos de proteção individual.

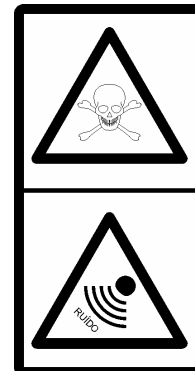
- Máscara protetora especiais providas de filtros adequados a cada tipo de produto;

- Luvas impermeáveis;

- Óculos de proteção;

- **Cuidados ao se expor a ruídos:**

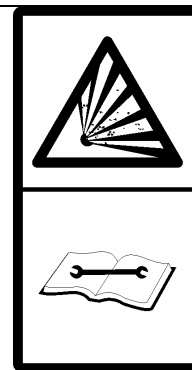
- Uso obrigatório de **protetores auriculares.**



Fonte de calor próxima a linhas pressurizadas de fluido dão origem a jatos de fogo, resultando em graves ferimentos a você e a pessoas próximas. Não produza calor por qualquer meio próximo a linhas pressurizadas de fluido ou outro material inflamável.

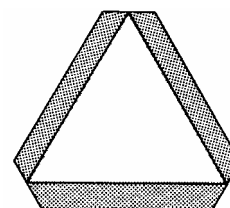
As linhas pressurizadas de fluido podem ser acidentalmente rompidas pelo calor nas proximidades. Instale anteparos resistentes ao calor para proteger mangueiras e outros materiais.

Desconecte o cabo (-) da bateria antes de efetuar trabalhos de solda na máquina.



RESPEITAR AS NORMAS DE TRÂNSITO

Familiarize-se com as normas de trânsito para circular por estradas e vias públicas.

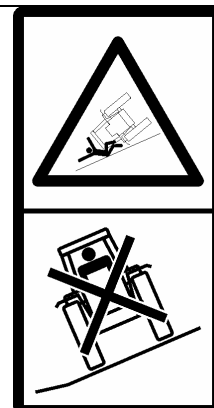


A velocidade máxima de deslocamento da semeadora para transporte em vias regulares é de 25km/h. **NÃO ULTRAPASSE.** Nunca ande a velocidade que não permita controle adequado da condução e parada.

Reduza a velocidade quando transitar por um caminho irregular.

Tome cuidado quando operar em ladeiras. O trator pode inclinar para os lados se passar sobre um buraco, valo ou outra irregularidade.

Nunca inclinar a carga em solos macios ou ladeiras.

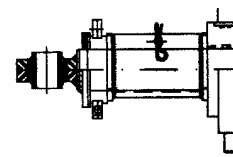


PH 3



TRANSPORTE

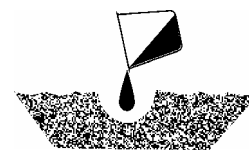
- Ao ser transportada em caminhão, a semeadora deverá estar com o cabeçalho levantado e utilizando os calços nos cilindros hidráulicos.
- Ao ser transportada rodando reduza a velocidade, consideravelmente, ao deslocar-se sobre o solo irregular. Mantenha o cilindro hidráulico travado.



PROTEÇÃO AO MEIO AMBIENTE

·Seja consciente de ecologia e meio ambiente.

·**Observe as normas de proteção ao meio ambiente ao desfazer-se de óleo lubrificante, combustível, líquido refrigerante e baterias.**





3 - ESPECIFICAÇÕES

PRINCIPAIS CARACTERÍSTICAS TÉCNICAS DAS SEMEADORAS PH3

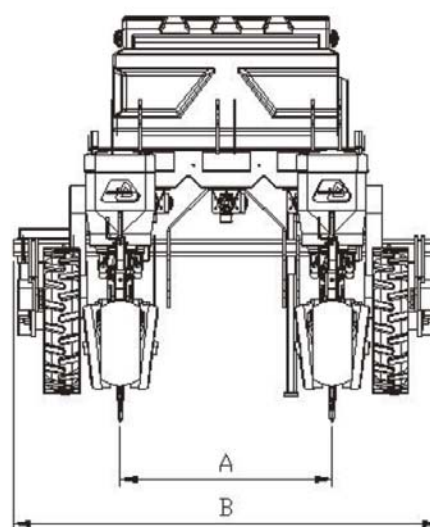
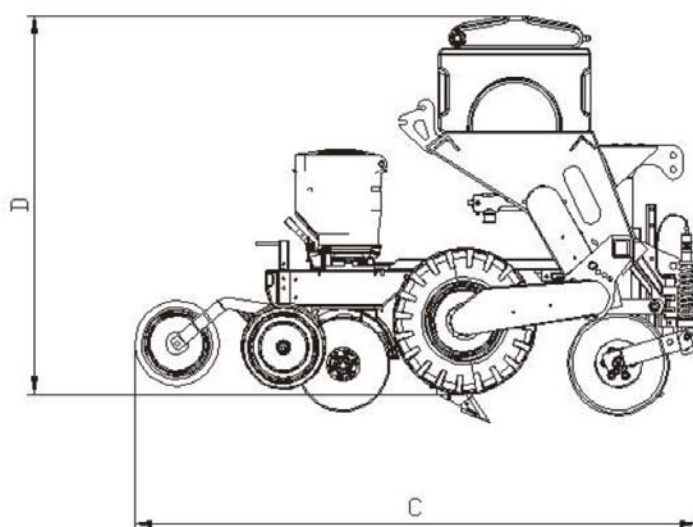
ESPECIFICAÇÕES	PH3
PADRÃO	03 linhas x 45 cm 02 linhas x 90 cm
Nº DE LINHAS E ESPAÇAMENTOS	03 linhas x 45 cm 03 linhas x 40 cm 02 linhas x 80 cm 02 linhas 90 cm
CAPACIDADE DE SEMENTE/LINHA	33,3 l – 25 kg/linha
CAPACIDADE DE ADUBO	215 litros – 250 kg
POTÊNCIA MÍNIMA REQUERIDA	50 HP (F. Afastado) 40 HP (F. Guilhotina) 40 HP (Triplo Disco) 40 HP (D. Def/Des)
VELOCIDADE DE OPERAÇÃO	4 a 6 km/h
PNEUS	6.00 x 12
PESO DA MÁQUINA VAZIA	750 kg (03 linhas F. Guilhotina) 590 kg (02 linhas F. Guilhotina)



PH 3

MODELO PH3

MODELO	DIMENSÃO "A"	DIMENSÃO "B"	DIMENSÃO "C"	DIMENSÃO "D"
PH3	0,90 m	1,81 m	2,38 m	1,57 m





CARACTERÍSTICAS GERAIS

- O terceiro ponto possui várias posições para melhor adequação máquina/ trator e transporte.
- Rodado: independente e articulado, de atuação instantânea, composto por um braço unilateral. O rodado é composto por um sistema compensador de desnível controlado pelo operador.
- Distribuição da semente: sistema de discos alveolados substituíveis com caixa dosadora.
- Distribuição do adubo: por rosca sem-fim com variações de vazão por troca de engrenagens .
- Unidades de semeadura: linhas individuais com regulagens de altura e pressão de molas independente.
- Sulcador da semente: com discos duplos defasados de 15" e 15.1/2" de diâmetro, com limpadores auto ajustáveis.
- Sulcador do adubo: sete opções:
 - a) disco duplo desencontrado com 15" de diâmetro;
 - b) disco duplo defasado de 15" e 15.1/2"
 - c) sulcador com efeito guilhotina.
 - d) disco de corte 17" + facão afastado.
 - e) disco de corte 17" + disco duplo desencontrado com 15" de diâmetro
 - f) disco de corte 17" + sulcador com efeito guilhotina
 - g) disco de corte 17" + disco defasado com disco de 15" e 15.1/2" de diâmetro
- Condutores da semente: condutor de plástico montado entre o duplo disco e conduz a semente por gravidade.
- Sistema de transmissão: correntes de rolo e engrenagens cambiáveis.
- Sistema de levante: As semeadoras modelo PH, são acopladas aos três pontos do trator, portanto, utilizam-se do sistema hidráulico do trator.
- Limitador de profundidade: duas rodas com banda de borracha flexível posicionadas ao lado e atrás do eixo do sulcador da semente. As bandas possuem regulagem de ângulo para melhor cobertura da semente.
- Compactador: composto por uma roda com banda larga de borracha flexível.
- Plataforma: plataforma dianteira confeccionada em chapa antiderrapante, com escada lateral, para facilitar o acesso.
- Pressão hidráulica: necessitam aproximadamente 120 kgf/cm². Para trabalho (máxima de 180kgf/cm²).



4 – PREPARAÇÃO

4.1 - PRESSÃO DOS PNEUS

A pressão adequada é essencial para a longa duração dos pneus. Pressão menor do que a indicada, possibilita que o pneu, deslize no aro e que as paredes laterais se curvem.

Pressão maior do que a recomendada, causa tensão demasiada na estrutura do pneu, podendo resultar em rupturas. Por isso, certifique-se de que os pneus estão inflados na faixa de 45 a 50 lbs/pol².



Excesso de pressão



Falta de pressão



Pressão Correta

4.2 - LUBRIFICAÇÃO

Certifique-se de que a semeadora está adequadamente lubrificada, pois esta é a melhor garantia para evitar contratemplos. Ela ajudará a obter melhores serviços de sua semeadora e economia nos custos de manutenção.

4.3 - REAPERTO GERAL

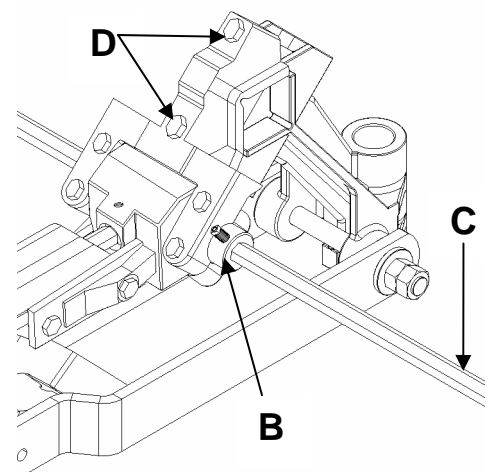
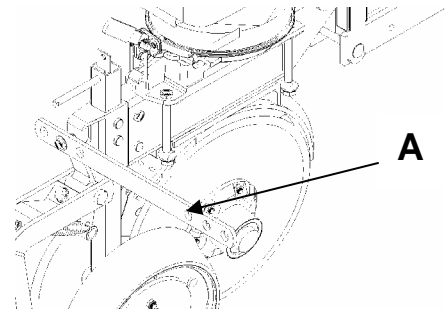
Antes de colocar a semeadora em operação, proceda um reaperto geral em porcas e parafusos. Verifique os pinos e contrapinos para evitar possíveis perdas durante a semeadura.

Aperte especialmente as abraçadeiras que fixam as unidades de semeadura ao chassi e as articulações das mesmas, **bem como as abraçadeiras do rodado**, diariamente.

Após um dia de trabalho, faça novo exame e o mesmo reaperto geral, bem como a lubrificação.

4.4 - TROCA DE ESPAÇAMENTOS

- Para fazer a troca de espaçamentos, levante a máquina.
- Retire as barras espaçadoras (A).
- Solte o batente (B).
- Retire o eixo da transmissão da semente (C).
- Solte os parafusos e as porcas (D) para deslocar o conjunto da semeadura.

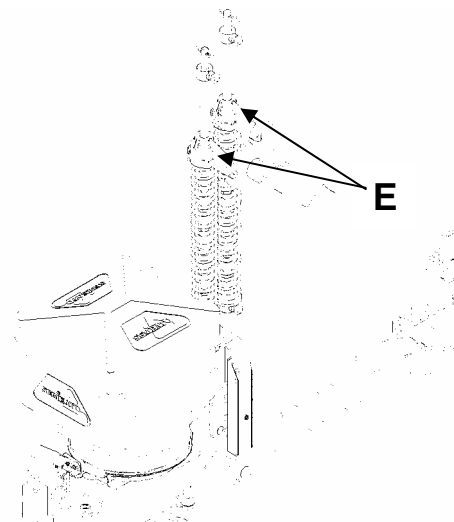




f) Na parte traseira da máquina, ajuste o suporte das varetas (**E**). Ao fixar novamente o suporte verificar o espaçamento. O mesmo deve coincidir com o espaçamento entre as linhas. As varetas devem trabalhar alinhadas.

g) Após posicionar as linhas no espaçamento desejado, faça o re aperto das porcas (**D**). Introduza novamente o eixo (**C**) e os batentes (**B**). Observar o alinhamento para que o eixo (**C**) gire livremente.

h) Recoloque as barras espaçadoras de acordo com o espaçamento escolhido.



5 - ENGATE E DESENGATE

5.1 - ENGATE DA MÁQUINA AO TRATOR

As máquinas PH3 são acopladas ao trator através dos três pontos do sistema hidráulico. A máquina apresenta várias posições para melhor adequação ao trator.

Deve-se ajustar a altura e a largura dos braços inferiores do sistema hidráulico do trator.

Dê marcha a ré, cuidadosamente, com o trator. Faça o acoplamento dos braços inferiores e fixe com o pino de engate e o contrapino.

Depois de acoplado os 02 braços inferiores, faça o acoplamento do terceiro ponto.

ATENÇÃO:

- Certifique-se que os pinos estejam posicionados corretamente.
- Verifique se todos os contrapinos estão colocados.
- Somente levante os macacos após ter verificado se a máquina está perfeitamente acoplada ao trator.

5.2 - DESENGATE DO TRATOR

- Para proceder o desengate da máquina do trator, mantenha a máquina levantada e abaixe os macacos.
- Abaixe a máquina até que a mesma fique apoiada sobre o macaco.
- Retire os contrapinos dos pinos de acoplamento para então retirar os pinos. Caso seja necessário, utilize destorcedor do terceiro ponto para facilitar a retirada dos pinos.
- Após retirado os três pinos, dirija o trator para frente, promovendo a separação trator/máquina.



6 - TRANSPORTE

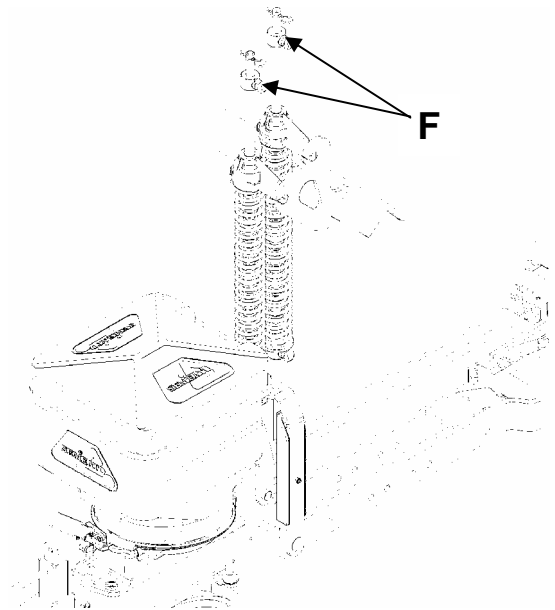
Quando transportando a semeadora sobre superfície plana não exceda a velocidade máxima recomendada para transporte (20 km/h).

Reduza a velocidade consideravelmente quando transportar sobre superfície irregular.

IMPORTANTE:

Quando for transportar a máquina e os conjuntos sulcadores não proporcionarem altura suficiente, proceda da seguinte forma:

- Solte a máquina no solo em uma superfície plana;
- Afrouxe os batentes superiores (F), fixe-os junto ao suporte. Desta maneira os sulcadores ficarão suspensos pelas varetas proporcionando maior altura de levante para transporte.
- Chegando na lavoura regule os batentes na posição original (de acordo com a regulagem).



IMPORTANTE:

NÃO TRANSPORTE A SEMEADORA CARREGADA. FAÇA O ABASTECIMENTO DA SEMENTE E ADUBO JUNTO A LAVOURA.

7 – OPERAÇÃO

7.1 - NIVELAMENTO

O nivelamento da semeadora deve ser feito no momento do plantio na lavoura. Para obter um bom desempenho, certifique-se que a semeadora esteja nivelada.

Para nivelar a máquina proceda da seguinte maneira:

O nivelamento das máquinas PH, acopladas aos três pontos do trator, deve ser realizado através do destorcedor do terceiro ponto.

O nivelamento deve permitir que a unidade de semeadura se assente perfeitamente ao solo para favorecer a atuação das molas de pressão.



7.2 - PROFUNDIDADE DE SEMEADURA

A profundidade de semeadura é um dos fatores que mais interferem na germinação e emergência das plantas.

A uniformidade de semeadura é realizada através de limitadores de profundidade que estão montados ao lado e atrás do conjunto de discos da semente, permitindo copiar as irregularidades do terreno.

Cada linha de semeadura tem um conjunto de limitador de profundidade que pode ser ajustado como segue:

- levante a máquina para aliviar o peso sobre os limitadores de profundidade;
- retire o pino que trava os limitadores;
- selecione a profundidade desejada e recoloque o pino e o contrapino.



Regule todas as linhas de maneira que fiquem com a mesma profundidade.

Ajuste os batentes nas varetas:

Para manter a pressão uniforme sobre as linhas ajuste os batentes inferiores (**G**) deslocando-o para cima.

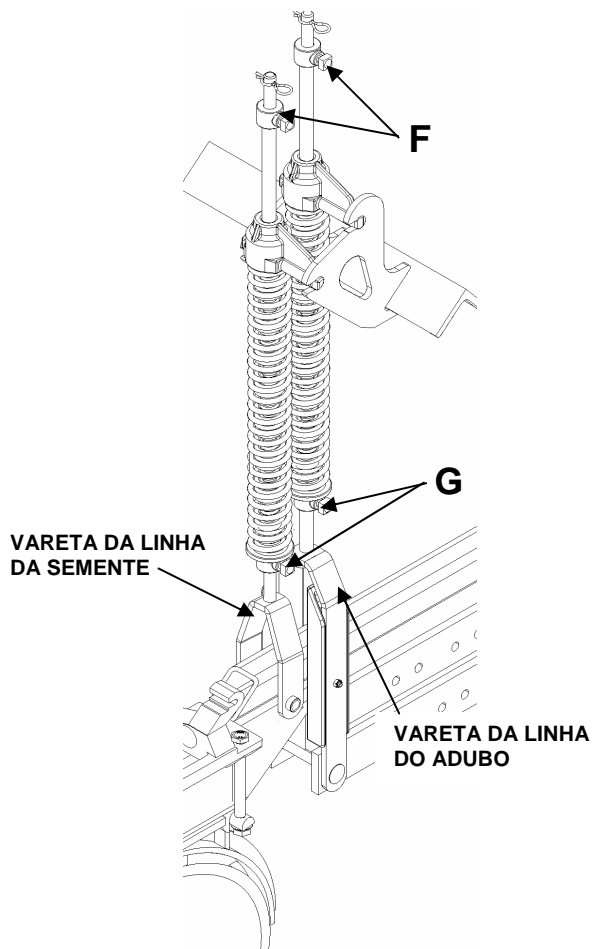
Para que a máquina possa copiar perfeitamente os desníveis do terreno solte os batentes superiores (**F**) e o desloque mais para cima, desta forma obtém maior curso da vareta.

IMPORTANTE:

Observe que todos os batentes fiquem na mesma posição.

OBSERVAÇÃO:

- Se após a regulagem de profundidade de semeadura acontecer de o pneu tocar o reservatório de semente, significa que a máquina está com grande poder de penetração no solo. Para evitar este toque do pneu no reservatório, proceda da seguinte maneira:
- Utilize um calço (trava) no cilindro hidráulico limitando o seu curso;
- Para que não diminua a profundidade de semeadura, desloque os batentes inferiores das varetas das linhas da semente e do adubo mais para cima, pressionando as molas.
- Em cada vareta tem molas duplas para o caso de não necessitar muita pressão poderá ser retirado uma das molas principalmente da linha da semente.



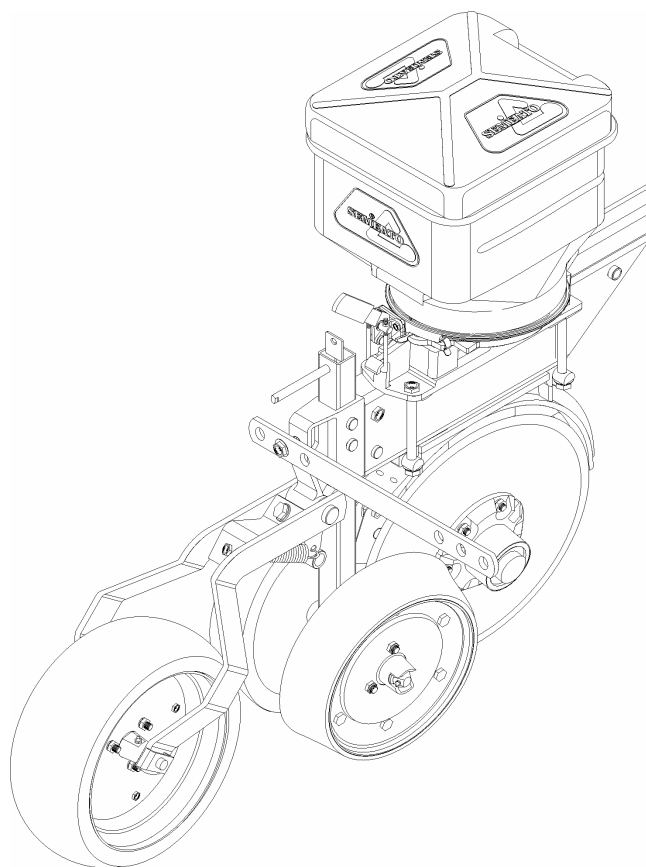


7.3 - COMPACTAÇÃO

Conjunto compactador de banda plana:

Composto de uma roda compactadora com banda de borracha plana de grande largura que mantém o compactador sobre o sulco das sementes, mesmo em terrenos com grande declividade.

Regulagem: a regulagem do compactador é realizada através dos parafusos (A) e (B). O parafuso (A) funciona como batente do compactador. Neste parafuso regula-se o curso da roda compactadora. No parafuso (B) é regulada a pressão da mola que resultará em maior ou menor pressão de compactação



7.4 - SULCADOR DA SEMENTE

É composto por um conjunto de duplo disco, montado entre as rodas limitadoras de profundidade.

Este conjunto origina um sulco em forma de "V" permitindo a colocação da semente no fundo deste sulco.

7.5 - SULCADOR DO ADUBO

É composto por uma das sete opções de conjunto que realiza o corte de palha e do solo promovendo a abertura de um sulco para deposição do adubo.

OBSERVAÇÃO:

POSIÇÃO 1 MONTAGEM TRASEIRA

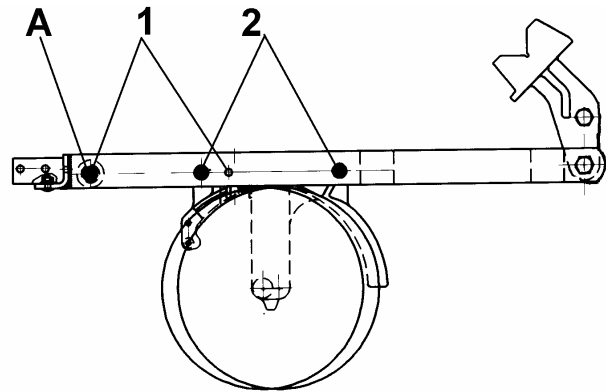
POSIÇÃO 2 MONTAGEM DIANTEIRA

PEÇA A SEPARADOR DE SUSTENTAÇÃO

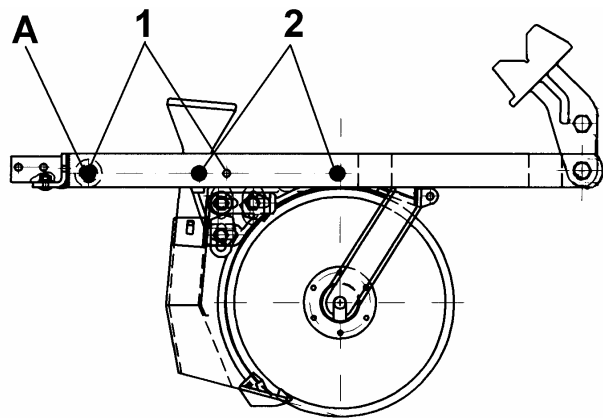
PEÇA B DISCO DE CORTE 17"

**OPÇÃO (a)**

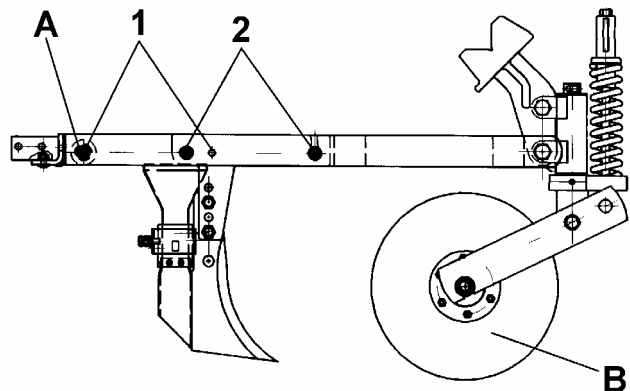
Disco duplo desencontrado com 15" de diâmetro, montado na posição 2 dianteira e o separador montado no primeiro furo de posição 1.

**OPÇÃO (b)**

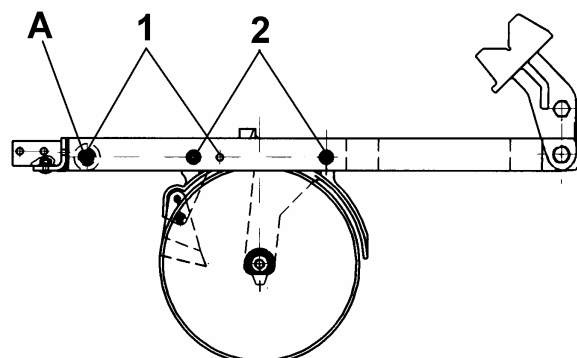
Sulcador com efeito guilhotina, montado na posição 2 dianteira e o separador montado no primeiro furo de posição 1.

**OPÇÃO (c)**

Disco de corte 17" com facão afastado, montado na posição 2 dianteira e o separador montado no primeiro furo de posição 1.

**OPÇÃO (d)**

Disco defasado com disco 15" e 15.1/2" de diâmetro, montado na posição 2 dianteira e o separador montado no primeiro furo de posição 1.

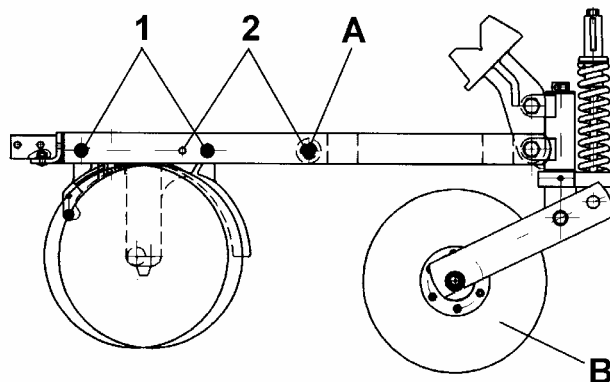


PH 3



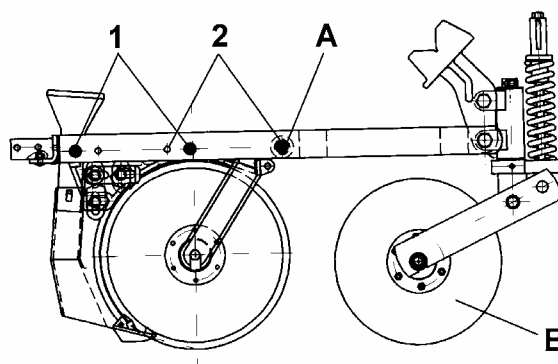
OPÇÃO (e)

Disco de corte 17" com disco duplo desencontrado com 15" de diâmetro montado na posição 1 traseiro e o separador montado no 2º furo da posição 2.



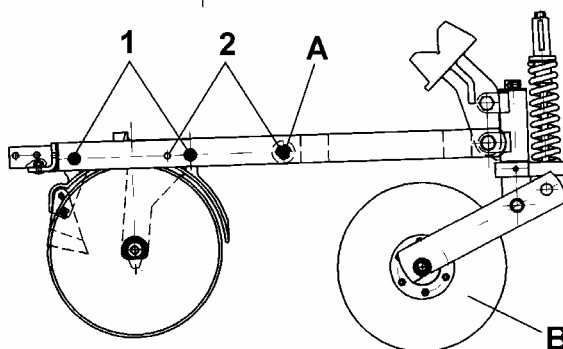
OPÇÃO (f)

Disco de corte 17" com sulcador de efeito guilhotina, montado na posição 1 traseiro e o separador montado no 2º furo da posição 2.

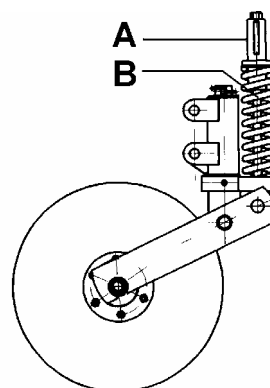


OPÇÃO (g)

Disco de corte 17" com disco defasado com disco de 15" e 15.1/2" de diâmetro montado na posição 1 traseiro e o separador montado no 2º furo da posição 2.



A regulagem de pressão da mola "B" é realizada através do manípulo "A".



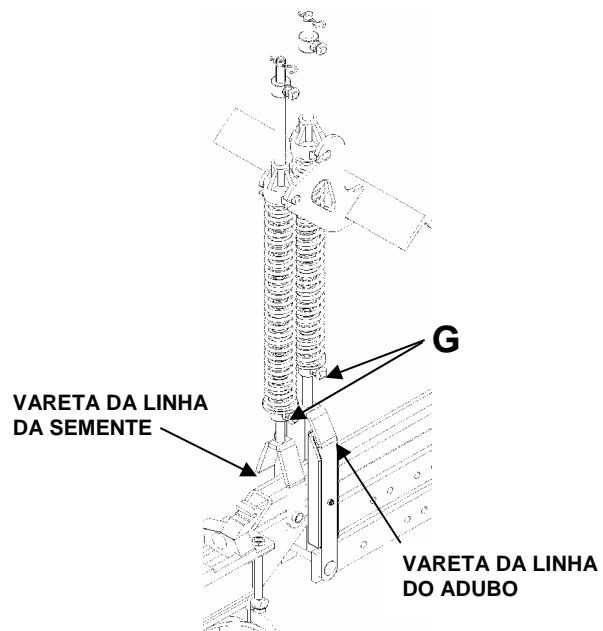


Regulagem:

A profundidade de colocação do adubo depende da pressão das molas. Deslocando o batente "G" mais para cima, obtém-se maior pressão das molas e, portanto, maior poder de penetração dos discos.

Baixando o batente, diminui-se a pressão das molas.

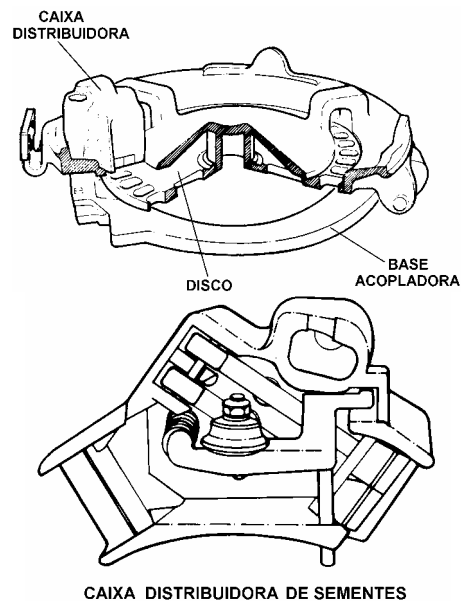
Cada vareta possui duas molas. Em solos mais leves, pode-se até retirar uma das duas molas.



7.6 - DISTRIBUIÇÃO DE SEMENTES POR DISCOS ALVEOLADOS

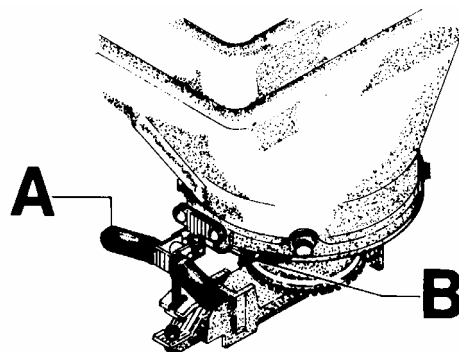
A distribuição de sementes das semeadoras PH é feita através de discos alveolados com sistema de caixa distribuidora.

Os discos possuem perfurações próprias para diversos tamanhos de sementes e o que regula o número de sementes a se depositar nos furos é a caixa distribuidora.



7.6.1 - Como fazer a troca dos discos

1. Solte o fecho rápido (A) e a mola fixadora da base (B).



PH 3



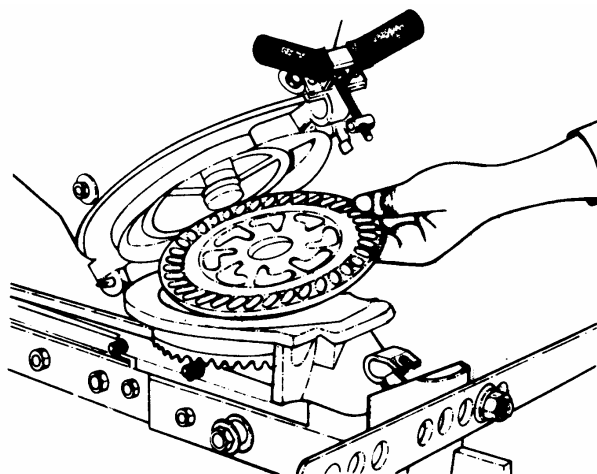
2. Empurre o reservatório para frente.

Retire o disco antigo e, em seguida, coloque o disco selecionado para o plantio.

IMPORTANTE:

NOTE QUE NO PRÓPRIO DISCO VEM GRAVADO: "ESTE LADO PARA BAIXO". ESTA DEVE SER A POSIÇÃO DO DISCO QUANDO O RESERVATÓRIO ESTIVER MONTADO NA MÁQUINA.

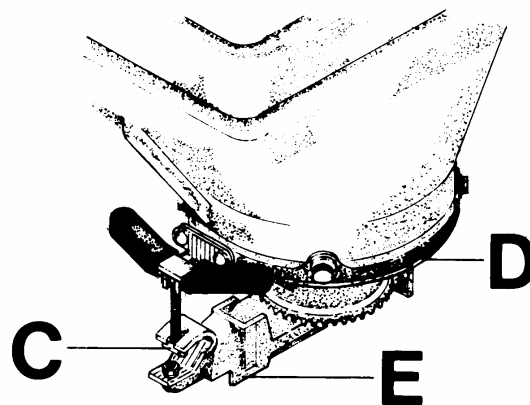
VERIFIQUE SE O ROLETE E OS GATILHOS DA CAIXA DISTRIBUIDORA DA SEMEANTE ESTÃO TRABALHANDO LIVREMENTE. O ROLETE DEVE ESTAR ALINHADO COM OS FUROS DOS DISCOS.



3. Baixe o reservatório, prenda a mola fixadora da base e fixe com o fecho rápido, se necessário, ajuste a regulagem do fecho (C).

Quando os discos estão corretamente montados, a base intermediária (D) estará perfeitamente assentada na base acopladora (E).

4. Examine todos os reservatórios, certificando-se de que estão na posição correta.

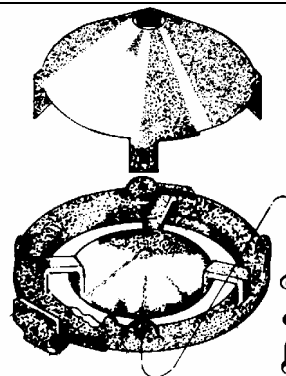
**7.6.2 - Discos distribuidores de semente**

A Semeato dispõe de diferentes discos distribuidores de semente para cada tipo de cultura ou tamanho de semente.

7.6.3 - Protetor do disco

Fabricado em polietileno, o protetor do disco (03100091) deve ser colocado sobre a base de distribuição de semente com a finalidade de aliviar o peso da coluna de sementes sobre o disco.

Com menos peso, as sementes ficam mais soltas, reduzindo sensivelmente a quebra e o atrito das sementes contra os furos do disco, proporcionando maior precisão na distribuição, melhor germinação e aumento da vida útil do disco.



**IMPORTANTE:**

PARA UM MELHOR FUNCIONAMENTO DO SISTEMA DE DISTRIBUIÇÃO DE SEMENTES RECOMENDA-SE O USO DE GRAFITE (PV 115T-140 MALHA) NA PROPORÇÃO DE 1 COLHER DE CHÁ SOBRE A SEMENTE POR RESERVATÓRIO DE SEMENTE. ESTE GRAFITE TEM POR FUNÇÃO LUBRIFICAR OS MECANISMOS REDUZINDO O ATRITO ENTRE AS PEÇAS MÓVEIS E, TAMBÉM PARA FACILITAR A ENTRADA E SAÍDA DAS SEMENTES DOS ALVÉOLOS DO DISCO.

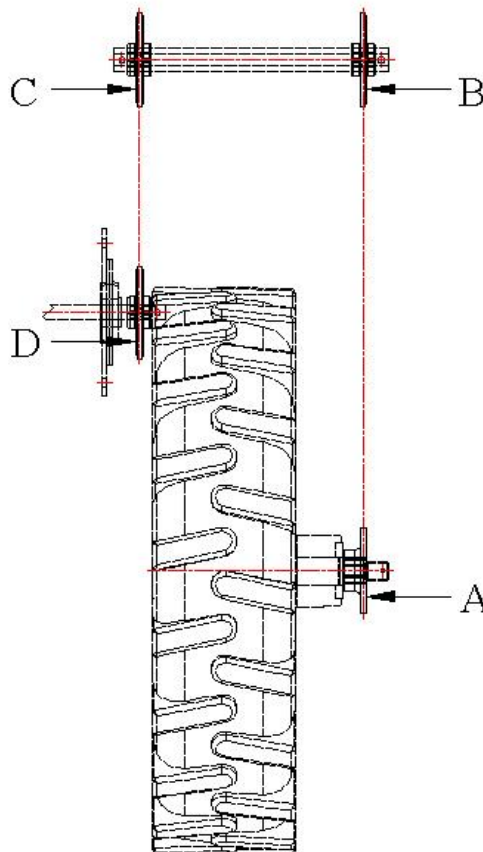
7.7 - DENSIDADE DE SEMENTES

A manutenção da uniformidade de plantio é que garante um bom “stand” de lavoura. A densidade de plantio decresce quando a velocidade aumenta acima do ótimo recomendado, isto é, 5 a 6 km/h. Este problema é causado pela rotação acelerada dos discos da semente, fazendo com que elas não preencham corretamente os furos.

A regulagem da quantidade de semente é realizada através do número de sementes por metro linear. Para a regulagem de sementes por metro linear, desloque a semeadora 20 metros em solo firme e plano, sem aprofundá-la no solo. Logo após, ignore as extremidades (isto é, os 5 metros iniciais e os 5 metros finais). Nos 10 metros restantes (os do centro), meça 1 metro ou mais e faça a contagem das sementes. Repita mais uma ou duas vezes. Desta forma é possível a constatação da distância entre as sementes na linha, bem como a visualização de danos mecânicos que porventura venham a ocorrer.

Nas semeadoras PH a densidade de sementes é regulada pelo eixo “A” - “B”, regular conforme tabela abaixo.

A regulagem de sementes deve ser realizada através da troca das engrenagens do lado esquerdo da máquina.



PH 3



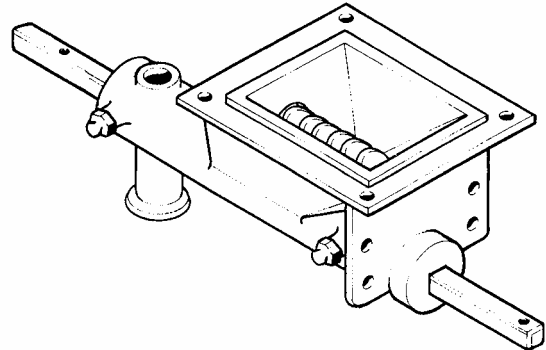
TABELA DISTRIBUIÇÃO DE SEMENTES

RELAÇÃO ENGRENAGENS				DISCOS (Nº FUROS)				
				24	28	78	90	100
A	B	C	D	SEMENTES / METRO				
21	28	14	28	1,1	1,3	3,6	4,2	4,7
21	28	16	28	1,2	1,4	3,8	4,7	5,0
21	28	14	24	1,3	1,5	4,4	5,0	5,5
21	28	14	21	1,4	1,6	4,6	5,5	6,0
21	28	14	19	1,6	2,0	5,5	6,3	7,0
21	28	19	24	1,8	2,1	5,7	6,7	7,3
21	28	14	17	1,9	2,2	6,0	6,9	7,7
21	28	17	19	2,0	2,3	6,5	7,6	8,3
21	19	17	24	2,1	2,4	6,7	7,8	8,6
21	21	19	24	2,3	2,7	7,6	8,8	9,8
21	17	16	21	2,9	3,3	9,1	10,5	11,7
21	14	19	28	3,1	3,5	9,9	11,4	12,7
21	14	20	28	3,2	3,7	10,4	12,1	13,4
21	14	21	28	3,3	3,9	10,9	12,5	13,9
21	14	16	21	3,4	3,9	11,1	12,8	14,3
21	14	17	19	4,1	4,7	13,2	15,2	16,9
21	14	20	21	4,3	4,9	13,7	15,8	17,5
21	16	19	17	4,4	5,0	14,1	16,3	18,2
21	14	28	28	4,5	5,3	14,6	16,8	18,6
21	14	20	19	4,7	5,5	15,4	17,7	19,6
21	14	17	16	4,8	5,6	15,7	18,1	20,1
21	14	19	17	5,0	5,8	16,3	18,8	20,9
21	14	20	17	5,3	6,1	17,1	19,9	22,0
21	14	20	16	5,6	6,6	18,2	21,1	23,4
21	14	21	16	5,7	6,7	18,6	21,5	23,9
21	14	21	14	5,8	6,8	18,9	21,9	24,1
21	14	19	14	6,1	7,1	19,9	22,9	25,4
21	14	20	14	6,4	7,3	20,6	23,8	26,4
21	14	21	14	6,7	7,8	21,7	25,1	27,9
21	14	28	17	7,3	8,7	24,0	27,7	30,8
21	14	28	14	7,7	9,0	25,0	28,8	32,0
21	16	28	14	7,8	9,1	25,3	29,	32,9
21	14	28	14	9,2	10,7	28,5	32,9	36,2



7.8 - DISTRIBUIDOR DE ADUBO ROSCA SEM-FIM

O sistema distribuidor do adubo por rosca sem-fim permite a distribuição de diferentes formulações físicas com precisão. As bases das roscas sem-fim são confeccionadas em material termoplástico. As roscas são confeccionadas em aço mola e trabalham dentro de um tubo de PVC.



Estão disponíveis 03 tipos de roscas, com passos diferentes, o que determina maior ou menor quantidade de produto a ser distribuída:

Rosca Sem-fim 1" e 3/4": baixas quantidades

Rosca Sem-fim 1": médias quantidades

Rosca Sem-fim 2": altas quantidades

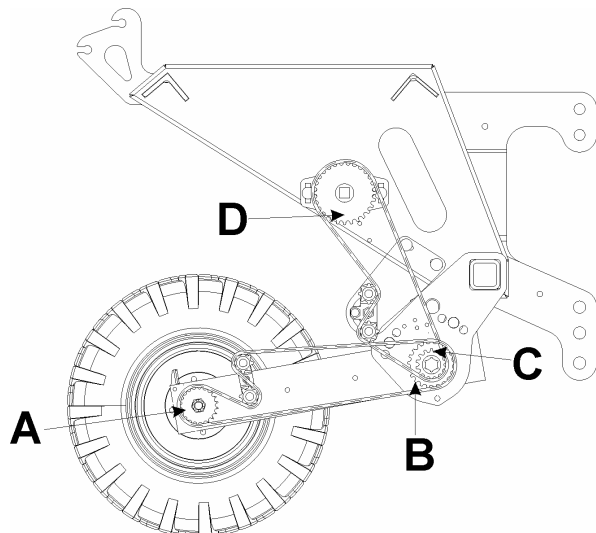
Obs: As semeadoras PH saem de fábrica montadas com rosca de 1". Para distribuição de quantidades maiores utilize a rosca de 2" que acompanha a máquina, na caixa de adicionais.

A quantidade de adubo a ser distribuído por hectare (ou por alqueire) depende da recomendação feita através da análise do solo ou recomendação específica para a cultura.

No sistema e rosca sem-fim, as quantidades de adubo variam de acordo com a rotação da rosca. Quanto maior a rotação maior a quantidade que será distribuída.

A maior ou menor rotação das roscas é obtida através da combinação de engrenagens, portanto a regulagem da quantidade de adubo é realizada através do intercâmbio de engrenagens.

A regulagem da quantidade de adubo é realizada através da troca das engrenagens do lado direito da máquina.



Manual do Operador

PH 3



TABELA APROXIMADA DE DISTRIBUIÇÃO DE ADUBO

RELAÇÃO ENGRENAGENS				ESP. 40cm		ESP. 45cm		ESP. 80cm		ESP. 90cm	
				Kg/ha		Kg/ha		Kg/ha		Kg/ha	
A	B	C	D	R-1"	R-2"	R-1"	R-2"	R-1"	R-2"	R-1"	R-2"
21	28	14	28	70	178	63	159	35	89	31	80
21	28	15	28	75	189	66	167	37	94	33	83
21	28	14	25	79	200	70	178	40	100	35	89
21	28	14	24	81	209	72	186	41	104	36	93
21	25	14	25	88	224	78	199	44	112	39	99
21	23	15	28	90	226	79	201	45	113	40	100
21	25	14	24	92	235	82	209	46	117	41	104
21	25	15	24	99	252	88	224	49	126	44	112
21	28	25	28	125	318	112	283	63	159	56	142
21	28	23	25	130	329	115	292	65	165	58	146
21	15	14	25	147	373	131	332	74	187	65	166
21	28	24	19	176	448	156	397	88	224	78	199
21	28	23	17	191	485	170	431	96	243	85	216
21	28	23	15	213	542	190	482	106	271	95	241
21	24	25	17	239	608	213	540	120	304	106	270
21	16	25	24	254	645	226	574	127	322	113	287
21	14	23	25	259	656	229	583	129	328	115	292
21	14	16	17	263	671	235	597	132	336	117	298
21	15	28	28	281	713	250	634	140	356	125	317
21	16	23	19	296	750	262	667	148	375	131	333
21	14	16	15	298	759	265	675	149	379	133	337
21	14	28	25	314	796	279	709	157	398	139	354
21	14	28	24	327	831	291	739	163	416	145	370
21	16	23	17	331	840	294	746	166	420	147	373
21	16	28	19	360	910	319	806	180	455	160	405
21	15	24	17	369	939	328	834	184	469	164	417
21	14	24	17	397	1007	352	895	199	503	176	447
21	14	23	15	443	1125	394	1000	222	563	197	500
21	14	25	14	502	1277	446	1134	251	638	223	567
21	14	28	15	518	1314	460	1167	259	657	230	583

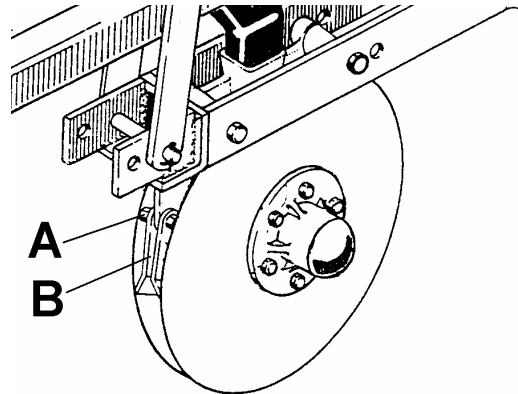


7.9- LIMPADORES INTERNOS DOS DISCOS

Para prevenir o acúmulo de resíduos e solo na parte interna dos discos, os sulcadores possuem limpadores que se mantêm sempre em contato com os discos.

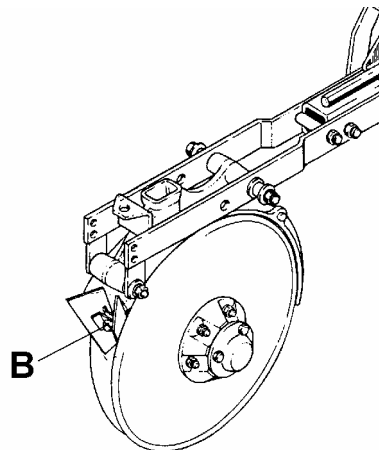
- Sulcador do adubo:

Limpador NG autoregulável. O ajuste se dá, apertando a porca (A), mantendo uma pressão suficiente para que os limpadores (B) fiquem em contato com os discos.



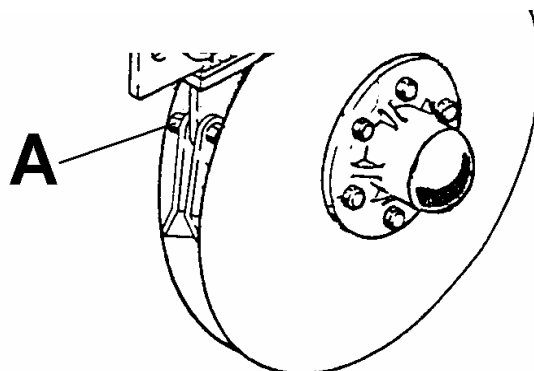
- Sulcador da semente desencontrado:

Limpador composto pôr duas chapas reguláveis através do parafuso (B), que permite aproximar ou afastar as chapas limpadoras dos discos.



- Sulcador da semente defasado:

Limpador NG autoregulável. O ajuste se dá, apertando a porca (A), mantendo uma pressão suficiente para que os limpadores fiquem em contato com os discos.





7.10 - FACÃO AFASTADO COM DISCO DE CORTE

Esse conjunto possibilita a colocação do adubo na mesma linha e abaixo da semente, como também ao lado e abaixo da semente até 80mm.

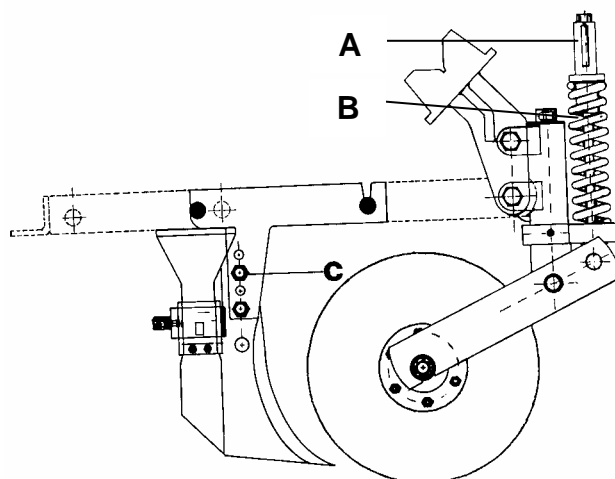
O sistema radicular das plantas vai crescer em direção aos nutrientes (fertilizantes) e umidade, essenciais para o seu desenvolvimento, pôr isso a necessidade de se colocar o adubo abaixo da semente, que fará com que a raiz cresça mais profundamente, tornando a planta mais resistente a pequenas estiagens.



REGULAGENS:

O conjunto disco de corte possibilita uma regulagem de pressão na mola frontal (A), através do manípulo (B).

O conjunto facão afastado possibilita uma regulagem através da furação (C), no facão e o suporte, bastando para isso posicioná-lo conforme necessidade.



RECOMENDAÇÕES:

O sistema de facão afastado com disco de corte possibilita ser usado em solos com pouca cobertura vegetal, no máximo 3 ton./ha, porque em solos com cobertura acima do recomendado poderá ocorrer embuchamento entre o disco e o facão.

Este sistema proporciona um corte com profundidade até 14cm, havendo um revolvimento mínimo de solo.

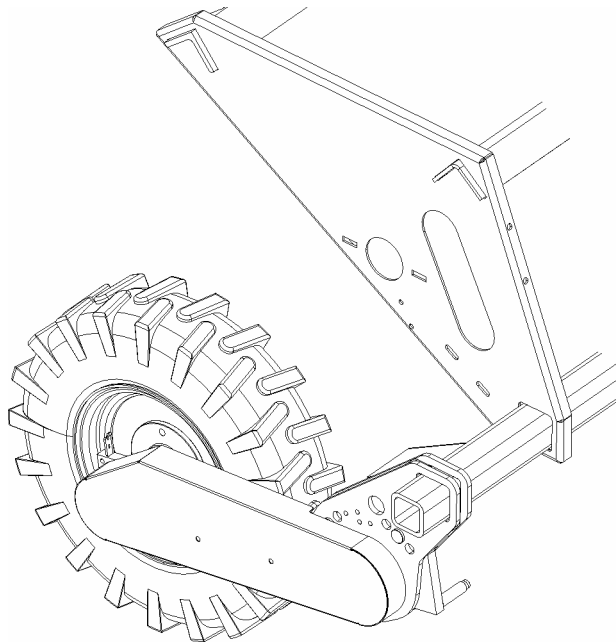


OBSERVAÇÃO:

A Semeato recomenda que o proprietário procure orientação agrônômica para iniciar o plantio direto, pois o conjunto sulcador deve ser usado em solos com resistência à penetração até 16 kgf/cm², porque em solos mais pesados o grande esforço exigido pelos sulcadores pode ocasionar avarias no chassi da semeadora, também pode comprometer o desenvolvimento radicular da cultura. Se a recomendação técnica aprovar o plantio direto nestas áreas, este deve ser realizado em condições ideais de umidade do solo. Quando já não existir mais umidade no solo, o plantio deverá ser paralisado.

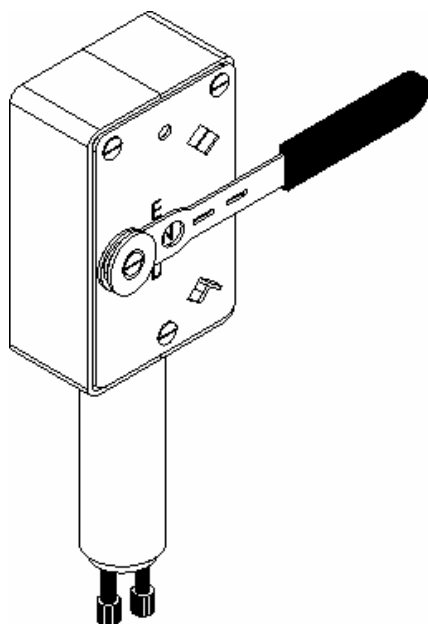
7.11 - RODADO ARTICULADO

Os rodados são fixados através de abraçadeiras, externamente, no chassi da máquina. Os rodados são articulados e independentes, e atuação instantânea, composto por um braço unilateral que possibilita a transmissão contínua do movimento para os sistemas de distribuição de semente e fertilizante, resultando em um plantio melhor e maior proteção para as correntes.

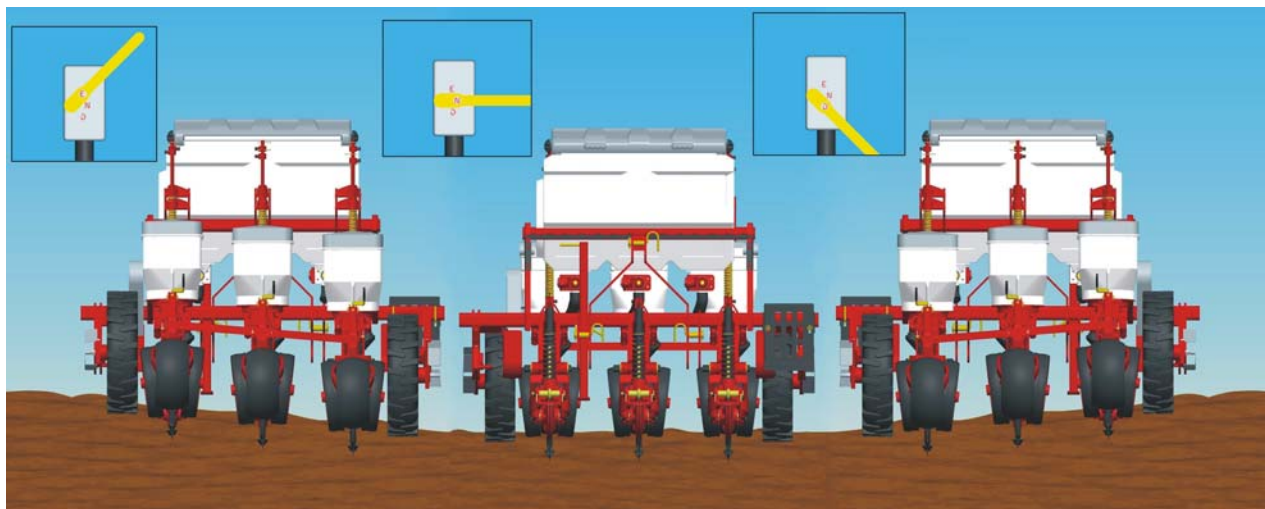


O rodado das semeadoras PH3 possui um sistema compensador de desnível controlado pelo operador, desde o trator. Este sistema tem como função compensar as inclinações do terreno, fazendo com que a máquina mantenha as profundidades de semente e adubo, previamente reguladas, em níveis aceitáveis, mesmo em terrenos com declividade acentuada.

PH 3



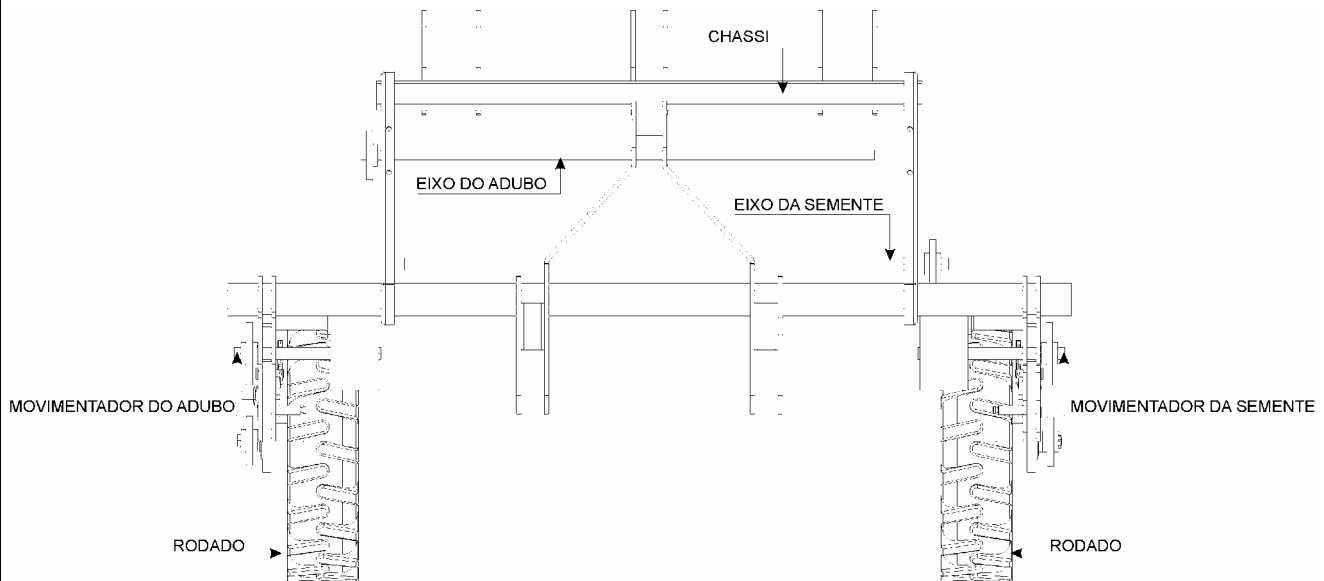
O controle é realizado desde o trator através de uma alavanca com três posições. Dependendo do sentido de plantio, o operador acionará a alavanca na posição que manter a máquina nivelada. Quando retornar, a alavanca será acionada para a outra posição, para que novamente a máquina se mantenha nivelada. Assim a semeadura ocorre com a máquina sempre em nível, obtendo-se melhor uniformidade da profundidade de colocação do adubo e da semente.





8 - SISTEMA DE TRANSMISSÃO

O movimento circular da roda das semeadoras PH é transmitido aos eixos de distribuição de semente e adubo através de correntes de rolo e engrenagens cambiáveis como demonstra o esquema abaixo.



O conjunto de engrenagens permite aumentar ou diminuir a velocidade dos distribuidores de sementes e de fertilizantes, para a obtenção das quantidades desejadas dos dois insumos.



9 - MANUTENÇÃO

As máquinas agrícolas precisam de cuidados especiais. Não é apenas combustíveis e lubrificantes que as máquinas exigem. As vezes um simples parafuso que não foi apertado, pode causar sérios aborrecimentos, chegando mesmo a interromper o trabalho da máquina. A estes pequenos cuidados com as diversas partes da máquina chama-se manutenção. Isto custa pouco, mas dá grandes resultados em produção.

9.1 - CUIDADOS COM ALGUNS COMPONENTES DAS SEMEADORAS PH

1. ENGRENAGENS

- Mantendo-se as engrenagens limpas e lubrificadas adequadamente, a sua durabilidade pode atingir milhares de horas.
- A lubrificação deve ser feita de maneira a eliminar a possibilidade de trabalho a seco.
- A lubrificação deve atingir toda a superfície dos dentes, evitando-se o excesso.
- Aplicar o lubrificante com um pincel.

2. CORRENTES

- A lubrificação das correntes deve ser feita a óleo. Pode ser feita a gotas, por banho ou a jato.
- Nunca colocar um elo novo no meio dos gastos.
- Verifique que as correntes e engrenagens estejam perfeitamente alinhadas.
- Em períodos de entressafra lave as correntes em querosene ou óleo diesel. Coloque as correntes em banho por 24 horas em óleo fino. Após o banho, deixar escorrer o excesso.

3. PARAFUSOS

- Um parafuso quebrado pode soltar uma peça de alto custo que, provavelmente entortará ou quebrará, danificando outras. Um pedaço de parafuso quebrado ou uma porca pode cair entre peças provocando sua quebra.

4. MOLAS

- Não sobrecarregue as molas.
- Qualquer tentativa de consertar uma mola ou aproveitá-la esticando, etc., é inútil. Troque sempre uma mola quebrada.

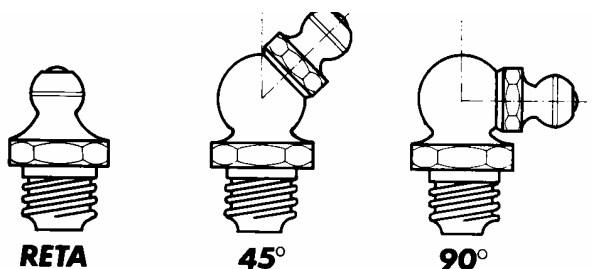
9.2 - PONTOS DE LUBRIFICAÇÃO COM GRAXA

Lubrifique as graxeiros a cada 10 horas de trabalho.

As graxeiros têm inclinações diferentes para facilitar o serviço de lubrificação.

Antes de lubrificar é muito importante limpar a graxeira com um pano.

Isto evita que a poeira depositada na graxa velha penetre no condutor de graxa atingindo os rolamentos.





Manual do Operador

PH 3

TABELA DE LUBRIFICANTES SUGERIDOS PARA PH 3

FORNECEDOR	TIPO DE GRAXA
ATLANTIC	Lubricant 54
BARDHAL	Bardahl GP
CASTROL	Castrol LM Grease
ESSO	Multipurpose Grease H Litholine 2
IPIRANGA	Super Graxa Ipiranga Ipiranga Super Graxa 2 Isaflex 2
MOBIL OIL	Mobilgrease MP
PETROBRÁS	Lubrax GMA 2
SHELL	Retinax A Alvania R 2
TEXACO	Marfak MP 2 Multifak 2

PONTOS DE LUBRIFICAÇÃO COM GRAXA

CONJUNTO	PEÇA	QUANTIDADE	
		LINHA	MÁQUINA
CHASSI	• Guia lateral	-	4
TRANSMISSÃO	• Engrenagem da catraca	-	2
SULCADOR DA SEMENTE	• Caixa da engrenagem	2	16
RESERVATÓRIO DO ADUBO	• Mesa do adubo	2	20
	• Rosca Sem-Fim	2	20
RESERVATÓRIO DA SEMENTE	• Base acopladora	1	8
	• Coroa	1	8
COMPACTADOR	• Cubo do compactador	2	16
MARCADOR DE LINHAS	• Pino roscado	-	2
PLANTIO DE ALGODÃO	• Base do distribuidor	2	-
	• Guia do eixo	1	-
	• Pino da coroa	1	-
COMPACTADOR ARO DE FERRO	• Cubo do compactador	1	-
APLICADOR DE INSETICIDA	• Guia do eixo	2	-
LIMITADOR DE PROFUNDIDADE	• Mancal Raiado	2	16



9.3 - SERVIÇO NO FINAL DA SAFRA

- Quando o plantio está completo, armazene a semeadora em área coberta com todas as suas partes em condições de operação.
- Solte a pressão das molas do rodado para evitar de cansar a mola.
- Prenda os marcadores de linha na posição de transporte, se não forem removidos.
- Faça uma limpeza completa na semeadora para remover o pó, restos e sujeiras que poderão manter umidade e causar ferrugem.
- Esvazie e limpe os reservatórios de semente.
- Retire os mangotes, limpe-os, lave-os e guarde-os em separado.
- Lave as correntes em óleo diesel ou querosene.
- Lubrificar a máquina
- Inspeccione a semeadora para verificar a presença de peças desgastadas ou quebradas. Providencie-as enquanto a semeadora não necessita estar em operação. Pinte todas as partes que estão lascadas ou desgastadas e exijam repintura.

9.4 - PREPARAÇÃO NO INÍCIO DA SAFRA

- Lubrifique toda a máquina. Isto forçará qualquer umidade absorvida.
- Aperte todos os parafusos e porcas.
- Revise seu manual do operador.



10 - PROBLEMAS E SOLUÇÕES

PROBLEMA	CAUSA PROVÁVEL	SOLUÇÃO PROVÁVEL
1. DISCOS DUPLOS NÃO GIRAM	<ul style="list-style-type: none"> • Limpadores ajustados com muita pressão sobre os discos. • Rolamento dos discos encravados. • Disco obstruído de terra. 	<ul style="list-style-type: none"> • Regule os limpadores para que fiquem adequadamente afastados dos discos. • Faça reposição do rolamento e lubrifique. • Não de marcha a ré com discos baixados.
2. EMBUCHAMENTO DOS DISCOS	<ul style="list-style-type: none"> • Solo demasiadamente úmido. 	<ul style="list-style-type: none"> • Não realize o plantio quando o solo ainda se encontrar muito úmido.
3. QUEBRA DE SEMENTES	<ul style="list-style-type: none"> • Discos inadequados. • Caixa distribuidora entupida • Desgaste excessivo das bases. 	<ul style="list-style-type: none"> • Use os discos próprios para cada tipo de semente. • Verifique se não há sementes travando os roletes. • Substituir as bases desgastadas.
4. DISTRIBUIÇÃO IRREGULAR DE SEMENTES	<ul style="list-style-type: none"> • Discos mal colocados (virados) 	<ul style="list-style-type: none"> • Observe a posição correta dos discos.
5. OBSTRUÇÃO DOS CONDUTORES	<ul style="list-style-type: none"> • Semente com palha. 	<ul style="list-style-type: none"> • Use semente limpa.
6. DISTRIBUIÇÃO IRREGULAR DE ADUBO	<ul style="list-style-type: none"> • Adubo empedrado ou úmido. • Regulagem desuniforme nas linhas. • Pino do rotor quebrado. 	<ul style="list-style-type: none"> • Destorroar e secar o adubo. • Uniformizar as escalas. • Retire o adubo do reservatório e substitua o pino quebrado.
7. DISCOS COM DIFERENÇA DE PROFUNDIDADE	<ul style="list-style-type: none"> • Roda compactadora mal regulada. • As varetas de profundidade estão com cursos diferentes. 	<ul style="list-style-type: none"> • Ajuste as rodas com os grampos na mesma posição. • Ajuste todas as varetas na mesma posição.
8. EIXO DO ADUBO DESALINHADO		<ul style="list-style-type: none"> • Ver item 9.1 - capítulo 5



11. OPCIONAIS

11.1 - CONJUNTO DISTRIBUIDOR DE AMENDOIM

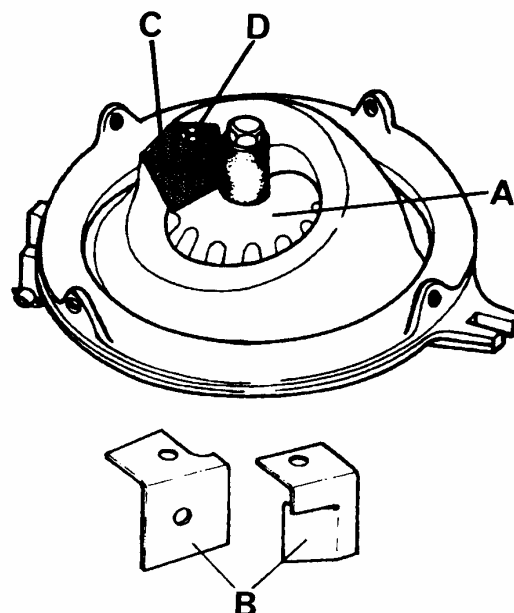
Neste conjunto a distribuição das sementes processa-se através de um rotor (A) especial para a cultura do amendoim.

A rotação deste rotor faz com que as sementes sejam carregadas gradualmente para descarga no ponto de plantio.

Além disso, existem chapas reguladoras (B), que permitem o plantio de sementes maiores ou menores. Sobre estas chapas de regulagem use sempre a cobertura (C) que facilita a condução das sementes.

Para troca das chapas reguladoras, solte o parafuso (D) e retire a cobertura.

Para instalar o conjunto para plantio de amendoim, basta retirar o reservatório de semente e fazer a separação do conjunto distribuidor de sementes original. Depois, apenas ajuste o conjunto para plantio de amendoim sobre a coroa e recoloque o mesmo reservatório de semente.



11.2 - DISCOS DISTRIBUIDORES DE SEMENTE

A Semeato coloca a disposição um grande número de discos com diferentes características para possibilitar o plantio de diversas culturas e dentro destas diferentes tamanhos de sementes, como segue a tabela na folha a seguir.



Manual do Operador

PH 3

TABELA 03

TABELA DE DISCOS ALVEOLADOS, ANÉIS E CONJUNTOS DE SUPORTE E ROLETE COM SUAS ESPECIFICAÇÕES
TÉCNICAS – 2002

Cultura	Código do disco	Nº furos/ Dentes	Furo/ Dente (mm)	Espessura disco (mm)	Anel (mm)	Código do anel	Rolete	Código do rolete	Suporte de rolete	Código do suporte do rolete	Conjunto rolete	Código do conj. rolete
Soja	03.10.00.35	34	10,5x16,5	8,5	Sem anel		5 dentes longos	35.12.00.36	Cinza	35.12.00.21	Duplo	35.12.69.00
Soja	35.12.00.17	34	8,0x18,0	4,5	4,0	03.10.00.31	5 dentes longos	35.12.00.36	Cinza	35.12.00.21	Duplo	35.12.69.00
Soja	35.12.00.56**	32	7,5	5,5	3,0	03.10.00.76	4 dentes	35.12.00.54	Branco	03.10.04.12	Simplex	03.10.62.09
Soja	35.12.00.57**	32	8,25	5,5	3,0	03.10.00.76	4 dentes	35.12.00.54	Branco	03.10.04.12	Simplex	03.10.62.09
Soja	35.12.00.58**	32	9,0	5,5	3,0	03.10.00.76	4 dentes	35.12.00.54	branco	03.10.04.12	simplex	03.10.62.09
Soja	03.10.00.33	38	8,0x18,0	8,5	Sem anel		5 dentes longos	35.12.00.36	Cinza	35.12.00.21	Duplo	35.12.69.00
Soja	03.10.00.81	40	7,0x11,5	8,5	Sem anel		5 dentes helicoidais	03.10.00.96	Branco	03.10.04.12	Simplex	03.10.62.02
Soja	03.10.00.34	40	9,0x14,0	8,5	Sem anel		5 dentes longos	35.12.00.36	Cinza	35.12.00.21	Duplo	35.12.69.00
Soja	35.12.00.24	78	9,0	5,5	3,0	03.10.00.76	5 dentes longos	35.12.00.36	Cinza	35.12.00.21	Duplo	35.12.69.00
Soja	35.12.00.29	90	8,25	5,5	3,0	03.10.00.76	5 dentes longos	35.12.00.36	Cinza	35.12.00.21	Duplo	35.12.69.00
Soja	35.12.00.28	90	9,0	5,5	3,0	03.10.00.76	5 dentes longos	35.12.00.36	Cinza	35.12.00.21	Duplo	35.12.69.00
Soja	35.12.00.25	100	7,5	5,5	3,0	03.10.00.76	5 dentes longos	35.12.00.36	Cinza	35.12.00.21	Duplo	35.12.69.00
Soja	35.12.00.59	100	6,5	4,5	4,0	03.10.00.31	5 dentes longos	35.12.00.36	Cinza	35.12.00.21	Duplo	35.12.69.00
Soja	35.12.00.60	100	7,25	4,5	4,0	03.10.00.31	5 dentes longos	35.12.00.36	Cinza	35.12.00.21	Duplo	35.12.69.00
Algodão/Soja	35.12.00.18	40	7,0x12,0	4,5	4,0	03.10.00.31	5 dentes helicoidais	03.10.00.96	Branco	03.10.04.12	Simplex	03.10.62.02
Algodão - P9	35.12.00.40	72	5,25x10,0	4,5	4,0	03.10.00.31	5 dentes longos	35.12.00.36	Cinza	35.12.00.21	Duplo	35.12.69.00
Algodão - P11	35.12.00.41	72	6,0x11,0	4,5	4,0	03.10.00.31	5 dentes longos	35.12.00.36	Cinza	35.12.00.21	Duplo	35.12.69.00
Algodão	35.12.00.32	80	6,25x11,0	4,5	4,0	03.10.00.31	5 dentes longos	35.12.00.36	Cinza	35.12.00.21	Duplo	35.12.69.00
Feijão	03.10.00.66	40	-	5,5	3,0	03.10.00.76	5 dentes helicoidais	03.10.00.96	Preto	03.10.04.08	Simplex	03.10.62.01
Feijão - pérola/jalo	35.12.00.44	62	9,0x14,0	5,5	3,0	03.10.00.76	5 dentes longos	35.12.00.36	Cinza	35.12.00.21	Duplo	35.12.69.00*
Feijão - pérola	35.12.00.43	64	8,0x13,0	5,5	3,0	03.10.00.76	5 dentes longos	35.12.00.36	Cinza	35.12.00.21	Duplo	35.12.69.00*
Feijão - carioca	35.12.00.42	72	7,0x12,0	5,5	3,0	03.10.00.76	5 dentes longos	35.12.00.36	Cinza	35.12.00.21	Duplo	35.12.69.00
Arroz	03.10.00.50	40	6,5x17,5	5,5	3,0	03.10.00.76	5 dentes longos	35.12.00.36	Cinza	35.12.00.21	Duplo	35.12.69.00
Arroz	35.12.00.39	40	6,5x19,0	5,5	3,0	03.10.00.76	Liso de ferro	03.10.04.09	Branco	03.10.04.12	Simplex	35.12.52.02
Sorgo	03.10.00.94	72	5,0x5,5	3,0	5,5	03.10.00.95	8 dentes	03.10.00.88	Preto	03.10.04.08	Simplex	35.12.61.01
Sorgo	35.12.00.45	90	5,0	3,0	5,5	35.12.00.46	5 dentes longos	35.12.00.36	Cinza	35.12.00.21	Duplo	35.12.69.00

* Discos para feijão pérola/jalo (35.12.00.44) e feijão pérola (35.12.00.43), o conjunto rolete deverá ser montado com o rolete interno virado.

** Discos para soja (35.12.00.56; 35.12.00.57; 35.12.00.58) usado apenas nas máquinas SSM com espaçamento reduzido.



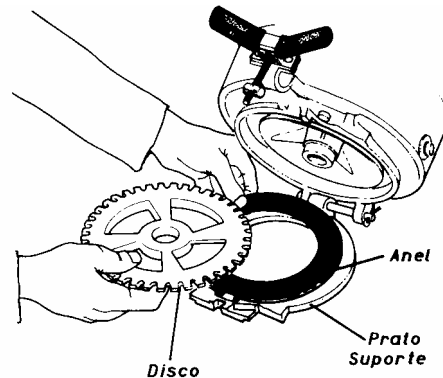
TABELA 03 (continuação)

Cultura	Código do disco	Nº furos/ Dentes	Furo/ Dente (mm)	Espessura disco (mm)	Anel (mm)	Código do anel	Roleta	Código do rolete	Suporte de rolete	Código do suporte do rolete	Conjunto rolete	Código do conj. rolete
Milho	03.10.00.46	24	13,5	5,5	3,0	03.10.00.76	4 dentes	35.12.00.54	Branco	03.10.04.12	Simples	03.10.62.09
Milho	03.10.00.42	24	9,5x14,0	5,5	3,0	03.10.00.76	4 dentes	35.12.00.54	Branco	03.10.04.12	Simples	03.10.62.09
Milho	03.10.00.59	24	9,0x15,0	4,5	4,0 s/ reb.	03.10.00.31	4 dentes	35.12.00.54	Branco	03.10.04.12	Simples	03.10.62.09
Milho	03.10.00.59	24	9,0x15,0	4,5	4,0 c/ reb.	35.12.00.02	4 dentes	35.12.00.54	Branco	03.10.04.12	Simples	03.10.62.09
Milho	35.12.00.04	24	11,0x16,0	4,5	4,0 s/ reb.	03.10.00.31	4 dentes	35.12.00.54	Branco	03.10.04.12	Simples	03.10.62.09
Milho	35.12.00.04	24	11,0x16,0	4,5	4,0 c/ reb.	35.12.00.02	4 dentes	35.12.00.54	Branco	03.10.04.12	Simples	03.10.62.09
Milho	35.12.00.47	28	9,0	4,5	4,0 s/ reb.	03.10.00.31	4 dentes	35.12.00.54	Branco	03.10.04.12	Simples	03.10.62.09
Milho	35.12.00.47	28	9,0	4,5	4,0 c/ reb.	35.12.00.02	4 dentes	35.12.00.54	Branco	03.10.04.12	Simples	03.10.62.09
Milho	35.12.00.48	28	10,0	4,5	4,0 s/ reb.	03.10.00.31	4 dentes	35.12.00.54	Branco	03.10.04.12	Simples	03.10.62.09
Milho	35.12.00.48	28	10,0	4,5	4,0 c/ reb.	35.12.00.02	4 dentes	35.12.00.54	Branco	03.10.04.12	Simples	03.10.62.09
Milho	35.12.00.51	28	11,0	4,5	4,0 s/ reb.	03.10.00.31	4 dentes	35.12.00.54	Branco	03.10.04.12	Simples	03.10.62.09
Milho	35.12.00.51	28	11,0	4,5	4,0 c/ reb.	35.12.00.02	4 dentes	35.12.00.54	Branco	03.10.04.12	Simples	03.10.62.09
Milho	35.12.00.52	28	12,0	4,5	4,0 s/ reb.	03.10.00.31	4 dentes	35.12.00.54	Branco	03.10.04.12	Simples	03.10.62.09
Milho	35.12.00.52	28	12,0	4,5	4,0 c/ reb.	35.12.00.02	4 dentes	35.12.00.54	Branco	03.10.04.12	Simples	03.10.62.09
Milho	35.12.00.53	28	13,0	4,5	4,0 s/ reb.	03.10.00.31	4 dentes	35.12.00.54	Branco	03.10.04.12	Simples	03.10.62.09
Milho	35.12.00.53	28	13,0	4,5	4,0 c/ reb.	35.12.00.02	4 dentes	35.12.00.54	Branco	03.10.04.12	Simples	03.10.62.09
Milho	35.12.00.49	28	8,0x11,0	4,5	4,0 s/ reb.	03.10.00.31	4 dentes	35.12.00.54	Branco	03.10.04.12	Simples	03.10.62.09
Milho	35.12.00.49	28	8,0x11,0	4,5	4,0 c/ reb.	35.12.00.02	4 dentes	35.12.00.54	Branco	03.10.04.12	Simples	03.10.62.09
Milho	35.12.00.50	28	8,5x12,0	4,5	4,0 s/ reb.	03.10.00.31	4 dentes	35.12.00.54	Branco	03.10.04.12	Simples	03.10.62.09
Milho	35.12.00.50	28	8,5x12,0	4,5	4,0 c/ reb.	35.12.00.02	4 dentes	35.12.00.54	Branco	03.10.04.12	Simples	03.10.62.09
Girassol	03.10.00.85	24	4,5x12,0	3,0	5,5	03.10.00.95	5 dentes helicoidais	03.10.00.96	Branco	03.10.04.12	Simples	03.10.62.02
Girassol	03.10.00.92	24	5,25x12,5	4,5	4,0	03.10.00.31	4 dentes	35.12.00.54	Branco	03.10.04.12	Simples	03.10.62.09
Girassol	03.10.00.82	24	6,0x13,0	4,5	4,0	03.10.00.31	4 dentes	35.12.00.54	Branco	03.10.04.12	Simples	03.10.62.09
Girassol	35.12.00.30	24	5,25x12,5	3,5	0,9	35.12.00.31	4 dentes	35.12.00.54	Branco	03.10.04.12	Simples	03.10.62.09
Girassol	35.12.00.30	24	5,25x12,5	3,5	0,4	03.10.00.31	4 dentes	35.12.00.54	Branco	03.10.04.12	Simples	03.10.62.09



11.2.1 – Anel

No caso de serem utilizados discos de 5,5mm e 4,5mm de espessura, use o anel adequado. No disco de plantio está gravado qual o anel a ser empregado. Coloque primeiro o anel e depois o disco.

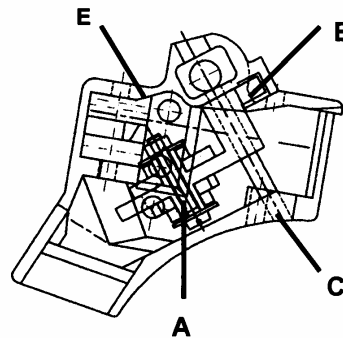


11.2.2 - Roletes

A Semeato dispõe de diferentes tipos de roletes e suportes. De acordo com o disco a ser utilizado deve-se utilizar o rolete e o suporte adequado, conforme indicam as tabelas na página 68 e 69.

11.3 - Mudança de Posição do Rolete

O rolete **(A)** deve ser montado no suporte **(B)** dependendo do tamanho ou formato do furo do disco a ser utilizado para o plantio. A montagem deve permitir que o rolete trabalhe sempre sobre as perfurações dos discos.

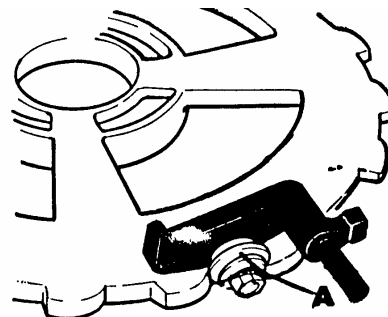


Para trocar a posição do rolete, basta substituir o suporte **(B)** que sai montado na máquina pelo suporte que acompanha a máquina na caixa de peças adicionais.

Para isso, retire o pino **(C)** e o suporte com o rolete. Monte da mesma forma o novo suporte com o rolete montado em posição inversa.

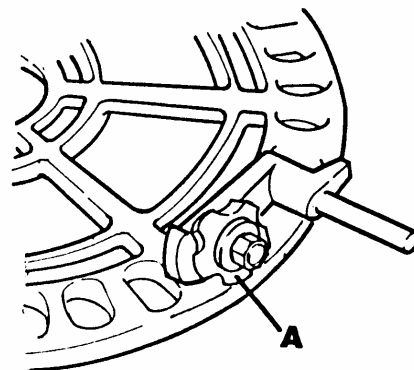
1. Quando for usado o disco para feijão código 03100066 e demais discos, conforme a tabela, use o suporte do rolete código 03100408 de cor escura, que sai montado na máquina.

Observe a montagem do rolete, como mostra ao lado.





2. Quando for usado o disco para soja de código 03100033 e demais discos, conforme a tabela, use o suporte do rolete código 03100412 de cor clara (adicional). Observe a montagem do rolete como mostra a figura ao lado.



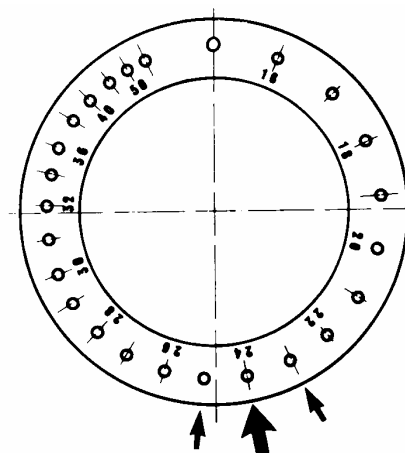
OBSERVAÇÃO: **ROLETE**

- Para os discos em ferro fundido usar rolete de aço de código 03100409. Pode ser usado o de nylon - código 03100096, porém apresenta desgaste excessivo.
- Para os discos de nylon usar somente os roletes dentados de nylon 03100096 e, 03100088, conforme tabela. O rolete de aço danifica o disco de nylon.
- As sementes variam grandemente em tamanho e forma. Com o milho, pôr exemplo, a semente pode ser encontrada em diferentes espessuras, larguras e comprimentos. A mesma variedade de semente pode variar em tamanho de um ano para o outro dependendo das condições do clima, etc.; Pôr isso, os produtores devem escolher o disco que melhor se adapte a sua semente.
- Para obter discos perfurados com dimensões exatas das sementes, a Semeato tem a disposição discos cegos:
 - 03100038 - usado sem anel;
 - 03100049 - usado com anel de 3,0mm;
 - 03100056 - usado com anel de 4,0mm.

Para furar o disco cego utilize o gabarito para círculo de furos - código 03100080 que permite a marcação nos discos cegos da quantidade de furos que se desejar, desde 16 até 50 furos.

Pôr exemplo, para fazer um disco de 24 furos utilize o furo do gabarito correspondente ao número 24, o furo anterior e o furo posterior.

Prossiga trabalhando apenas com estes três furos para manter a distância correta. Os furos deverão ser escareados.





OBSERVAÇÕES IMPORTANTES:

1. Escolha o disco de acordo com a semente. Faça o teste conferindo a semente com a furação do disco.
2. A montagem deve permitir que o rolete trabalhe sempre sobre as perfurações dos discos, para expulsar as sementes.
3. Para os discos de nylon, após a montagem do conjunto, gire o disco com a mão e verifique se está girando livre e se o rolete está perfeitamente encaixado nas perfurações do disco.
4. Observe que no próprio disco já vem gravado que anel deve ser usado, bem como o lado que deve estar montado o disco em posição de trabalho.
5. Nunca use discos de nylon com rolete de aço, pois este danifica rapidamente o disco.
6. Os discos 03100085 e 03100094 só devem ser usados com anel de nylon 0310095.
7. Para os discos cegos, escolher o rolete e o suporte do rolete depois de feito os furos de acordo com a semente, de maneira que os dentes encaixem nos furos para expulsar as sementes.

11.4 - CONJUNTO SULCADOR DE ADUBO COM EFEITO GUILHOTINA

A Semeato coloca a disposição do mercado este novo conjunto, que possibilita trabalhar com a linha do adubo de 0 a 80mm distante da linha de semente, como também coloca o adubo abaixo e ou ao lado da semente.

Sabe-se que o sistema radicular das plantas cresce em direção dos nutrientes (fertilizantes) e umidade, essenciais para o seu desenvolvimento, por isso a necessidade de se colocar o adubo abaixo da semente ou abaixo e ao lado (o que evita a queima de sementes e em certos casos), isso fará com que a raiz cresça mais profunda, tornando a planta mais resistente a pequenas estiagens.

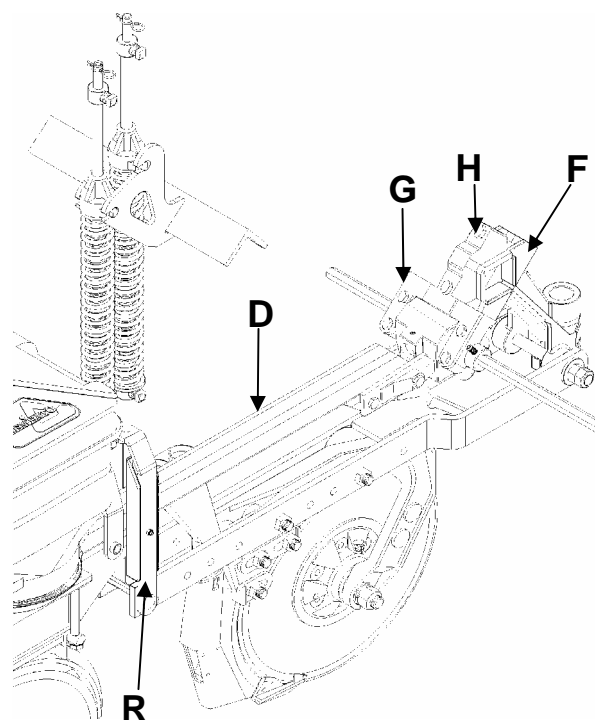


**REGULAGENS:**

Fixe o encosto (F) com os parafusos (H).
A folga existente entre o encosto (F) e a carcaça (G) poderá ser usada para um alinhamento mais correto entre as linhas do adubo e semente e/ou para colocar o adubo a uma distância lateral de 0 até 80mm da semente.

Mantenha o tubo (D) centralizado, no vão da haste (R) da vareta do adubo.

OBS.: Nas linhas do rodado, os encostos (F) deverão ficar deslocados para o lado de fora da máquina para não sofrerem interferência do rodado.

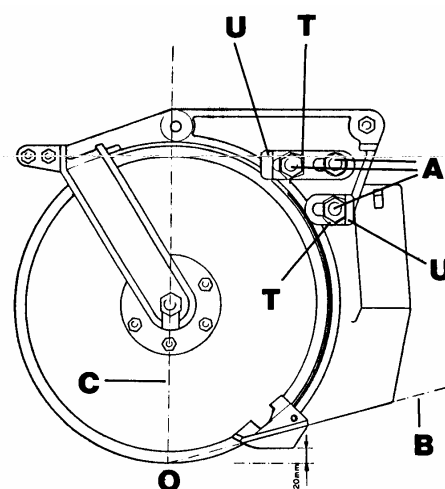


E quando transportar em estradas irregulares, isto é, que necessitem de maior altura dos discos do solo, deve-se baixar a máquina e ajustar os batentes das varetas, tanto das linhas do adubo quanto das linhas da semente, deixando estas mais levantadas, ganhando desse modo maior altura do levante dos órgãos de ataque ao solo.

IMPORTANTE:

Para obter-se o bom desempenho do conjunto sulcador do adubo com efeito guilhotina é necessário que este esteja regulado adequadamente, ou seja, o ângulo correto de ataque ao solo é o que irá propiciar a característica de autopenetração do conjunto, não necessitando de transferência de peso da máquina para o conjunto sulcador penetrar no solo.

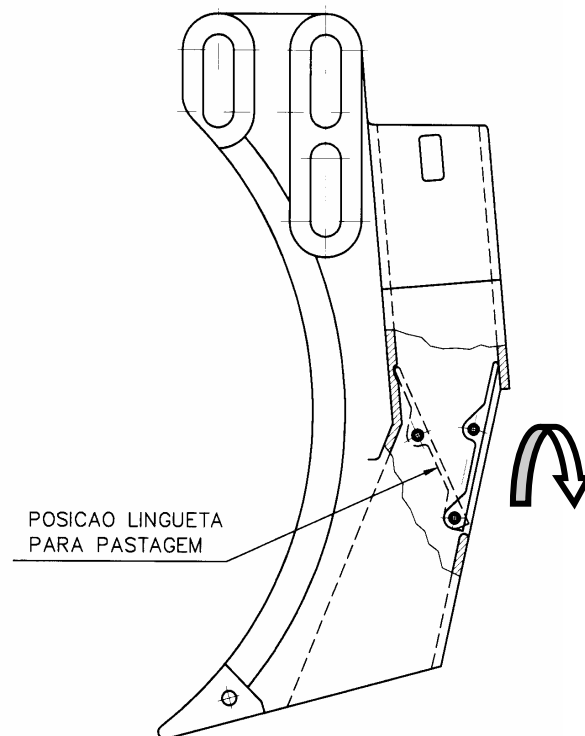
Para ajustar o ângulo de ataque correto devemos soltar os parafusos (A), movimentar o sulcador até o ponto em que colocando uma régua (B) embaixo da asa da ponteira, esta coincida com o ponto (O) da linha de prumo do mancal (C) do eixo do disco de corte. E também deve-se observar a igual distância do sulcador com o disco desde a ponteira até a parte superior do sulcador, e considerando a linha de nível na base do disco a ponteira deve ficar 20mm acima desse nível, após posicione as arruelas especiais (T), de maneira que fiquem apoiadas nos batentes dos suportes (U), pois as arruelas têm lados diferentes proporcionando que sempre fiquem apoiadas nos batentes. Tomando esses cuidados no ajuste pode-se apertar bem os parafusos (A).





Esta regulagem deve ser feita com a máquina em nível. Quando a máquina estiver abaixada, plantando, também deve permanecer em nível para que mantenha o ângulo correto de ataque ao solo que irá caracterizar a autopenetração do sistema. Para isso deve-se observar a altura da barra de tração do trator, em virtude que esta altura varia conforme a marca e o modelo do trator e, também de acordo com a categoria deste.

OBS.: Verifique se o sulcador facão, está com a lingueta na posição indicada para pastagem. Caso alguma linha esteja com a lingueta na posição para pastagem, retire o pino elástico superior e recoloque no outro furo, para deixar a lingueta fixa na posição correta, de acordo com o desenho abaixo.



OBSERVAÇÃO:

A Semeato recomenda que o proprietário procure orientação agrônoma para iniciar o plantio direto. Pois o conjunto sulcador deve ser usado em solos com resistência à penetração até 16 kgf/cm², porque em solos mais pesados o grande esforço exigido pelos sulcadores pode ocasionar avarias no chassi da semeadora, também pode comprometer o desenvolvimento radicular da cultura. Se a recomendação técnica aprovar o plantio direto nestas áreas, este deve ser feito após uma chuva quando o solo encontra-se com umidade tornando-se mais leve e quando voltar a secar parar o plantio.



11.5 - COMPACTADOR EM "V" PARA PLANTIO DIRETO

CJ. COMPACTADOR EM "V", composto de duas rodas compactadoras em "v" que fazem a compactação pela pressão lateral a semente, pouco indicado para plantio convencional.

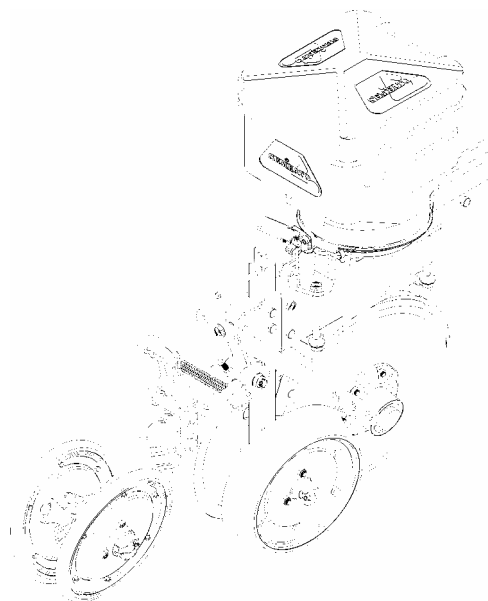


TABELA DE DISTRIBUIÇÃO DE SORGO

OBSERVAÇÃO:

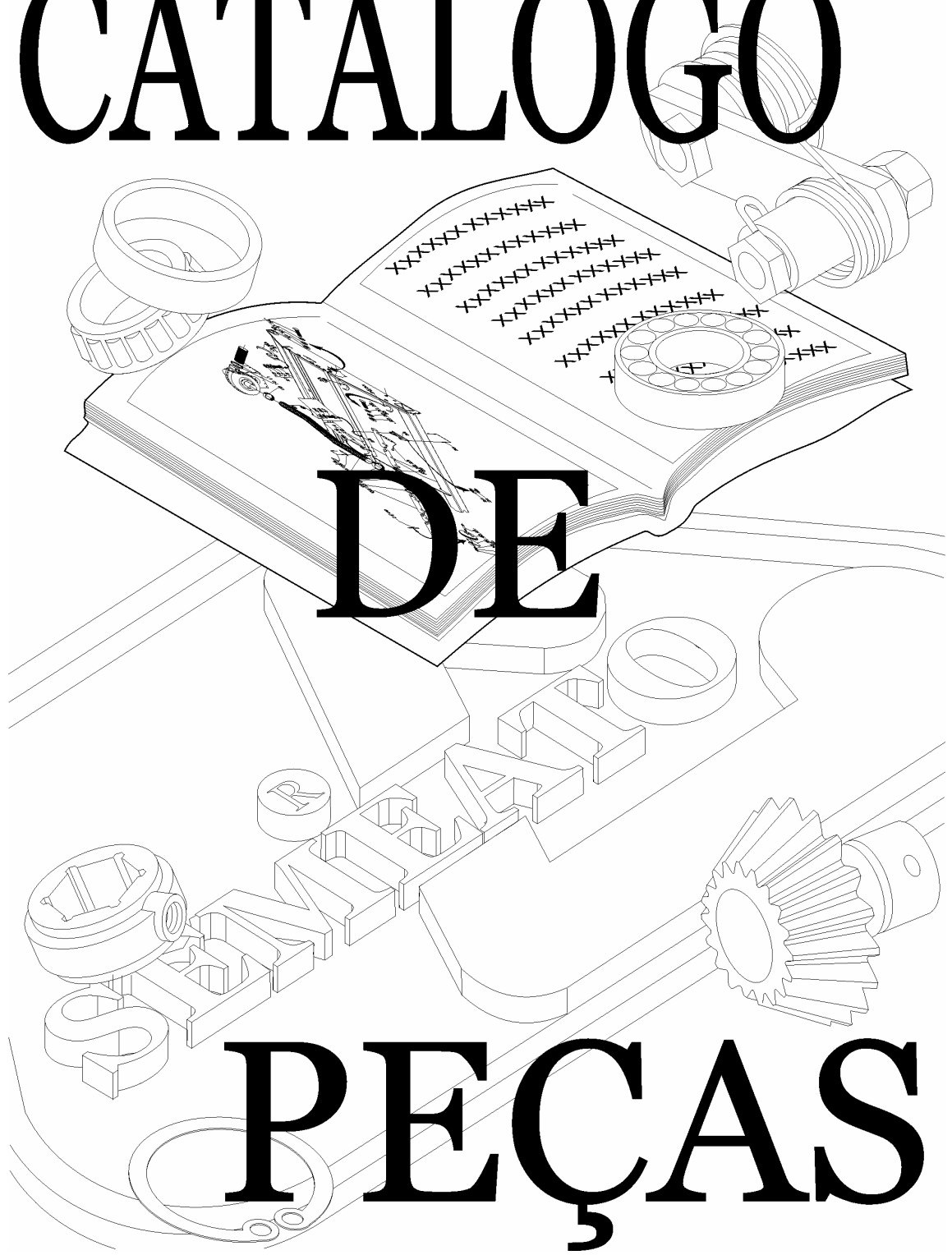
Usar provisoriamente a mesma do milho, considerando em dobro todos os valores.



CATÁLOGO

DE

PEÇAS



Catálogo de Peças



PH3



ÍNDICE

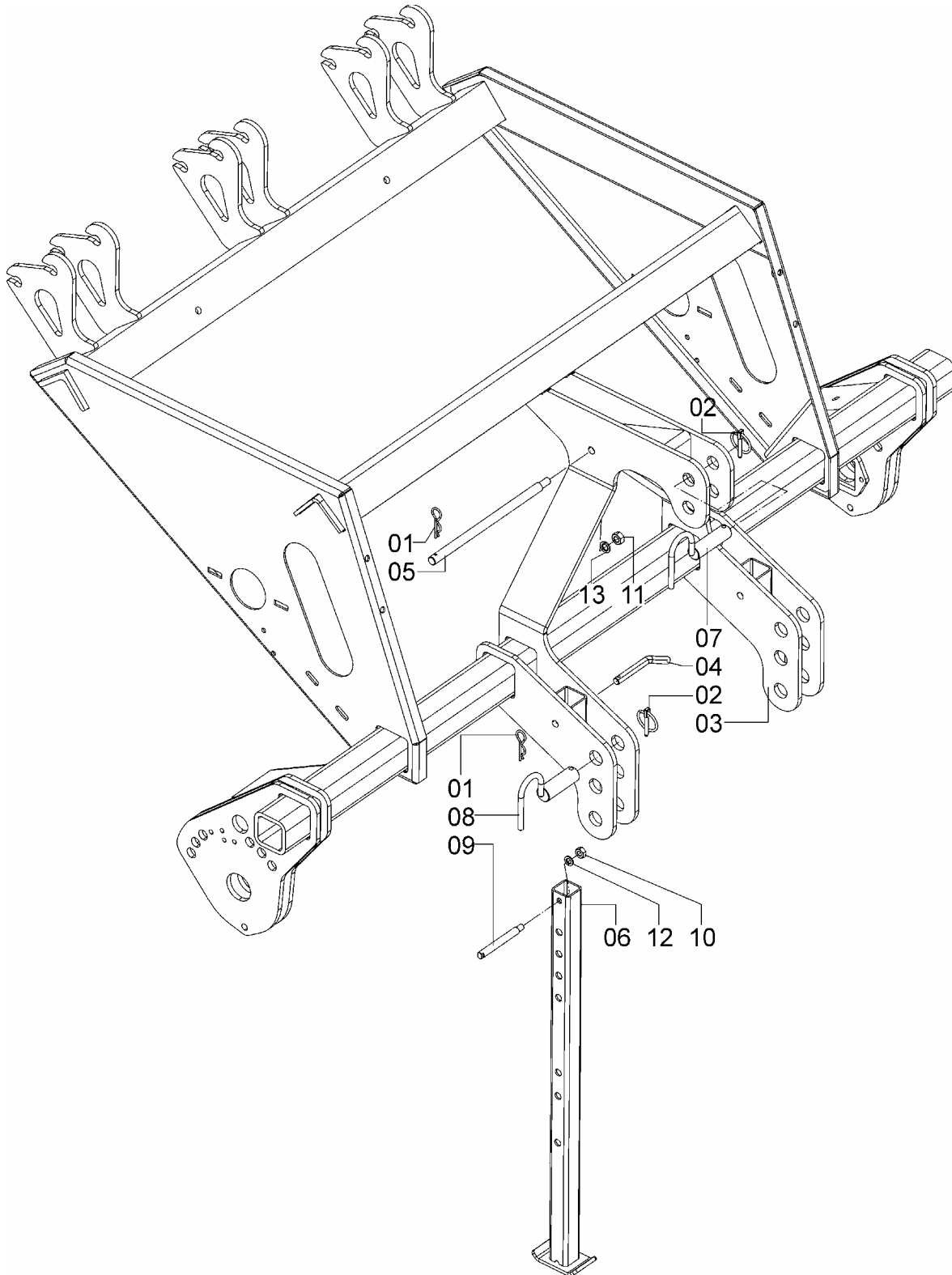
CJ. CHASSI	4
CJ. PLATAFORMA	6
CJ. RODADO	8
CJ. RESERVATÓRIO DO ADUBO	10
CJ. DISTRIBUIÇÃO DE ADUBO ROSCA SEM-FIM 1" / 2"	12
CJ. DISTRIBUIDOR DE ADUBO ROSCA SEM-FIM 1" ESQ. / 2" ESQ	14
CJ. BASE	15
CJ. NIVELADOR	16
CJ. TRANSMISSÃO ADUBO	18
CJ. TRANSMISSÃO SEMENTE	20
CJ. LINHA ADUBO LATERAL	22
CJ. LINHA ADUBO CENTRAL	24
CJ. FACÃO GUILHOTINA 17"	26
CJ. SULCADOR ADUBO FACÃO GUILHOTINA	28
CJ. DISCO LISO 17"	29
CJ. ORIENTADOR DISCO CORTE	30
CJ. SULCADOR DISCO DESENCONTRADO DO ADUBO	32
CJ. DISCO MONTADO 17"	34
SUB. CJ. FACÃO AFASTADO(FACÃO 10mm)	36
CJ. SULCADOR DISCO DEFASADO DIREITO TORRE ALTA/ ESQUERDO TORRE ALTA ...	38
CJ. DISCO RETO 15.1/2" / 15"	39
CJ. LINHA SEMENTE CENTRAL S/R	40
CJ. LINHA SEMENTE LATERAL S/R	44
CJ. BANDA DIREITA/ ESQUERDA	48
CJ. COMPACTADOR BANDA LARGA	50
CJ. DISTRIBUIÇÃO SEMENTE S/ ROLETE	52
CJ. CAIXA DE DISTRIBUIÇÃO COM ROLETE SIMPLES	56
CJ. SUPORTE/ ROLETE 4 DENTES SIMPLES	57
CJ. CAIXA DE DISTRIBUIÇÃO COM ROLETE DUPLO	58
CJ. SUPORTE/ ROLETE 5-Z LONGOS	59
CJ. CAIXA DE DISTRIBUIÇÃO SEM ROLETE	60
CJ. COMPACTADOR	62
CJ. CONDUTOR TELESCÓPICO	64
CJ. CONDUTOR DO ADUBO	65
CJ. CONDUTOR DO ADUBO	66



Catálogo de Peças

PH3

77015000 - CJ. CHASSI PH 3



PH3



77015000 - CJ. CHASSI PH 3

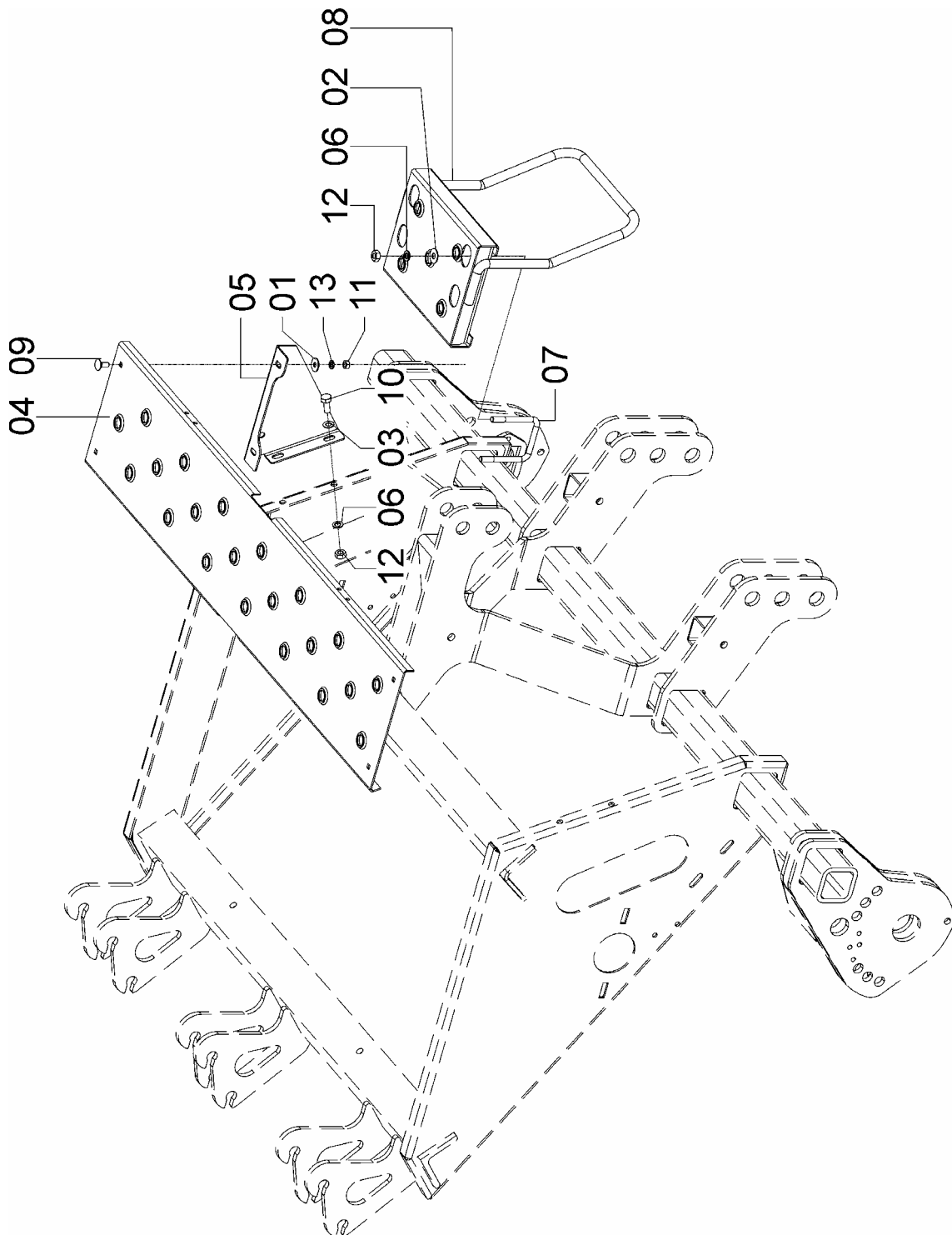
REF.	CÓDIGO	DENOMINAÇÃO	QT./ CJ.
01	15070001	GRAMPO.....	4
02	18010011	PINO TRAVA 1/4 X 2	3
03	77010100	CJ. CHASSI PH3.....	1
04	77020001	ARTICULADOR.....	2
05	77020002	ARTICULADOR SUPORTE	2
06	77020200	CJ.PE	2
07	77020300	CJ.ARTICULADOR SUPERIOR	1
08	77020400	CJ.ARTICULADOR INFERIOR	2
09	77050009	APOIO	2
10	82050710	PORCA SEX.M10	4
11	82050712	PORCA SEX.M12	2
12	83010110	ARRUELA PRESSÃO M 10.....	4
13	83010112	ARRUELA PRESSÃO M 12.....	2



Catálogo de Peças

PH3

77025000 - CJ. PLATAFORMA PH 3



PH3



77025000 - CJ. PLATAFORMA PH 3

REF. CÓDIGO	DENOMINAÇÃO	QT./CJ.
01 01020010	ARRUELA LISA 1,50X8,5X24,0.....	4
02 01030053	ARRUELA LISA 1,50X10,5X26,0.....	4
03 15070065	ARRUELA LISA 1,5X10,5X19,0.....	4
04 77020004	PLATAFORMA DIANTEIRA.....	1
05 77020005	LATERAL ESQUERDA PLATAFORMA DIANTEIRA	1
05 77020006	LATERAL DIREITA PLATAFORMA DIANTEIRA	1
06 83010110	ARRUELA PRESSÃO M 10.....	2
07 77510002	APOIO U ESCADA.....	2
08 77510100	CJ.ESCALA PH5	1
09 816808020	PARAFUSO CAB.CIL.P.Q.8X20 8.8(FRANCÊS)	4
10 818810025	PARAFUSO CAB.SEX.10X25 8.8	4
11 82050708	PORCA SEX.M8	4
12 82050710	PORCA SEX.M10	2
13 83010108	ARRUELA PRESSÃO M 8.....	4

Catálogo de Peças

PH3

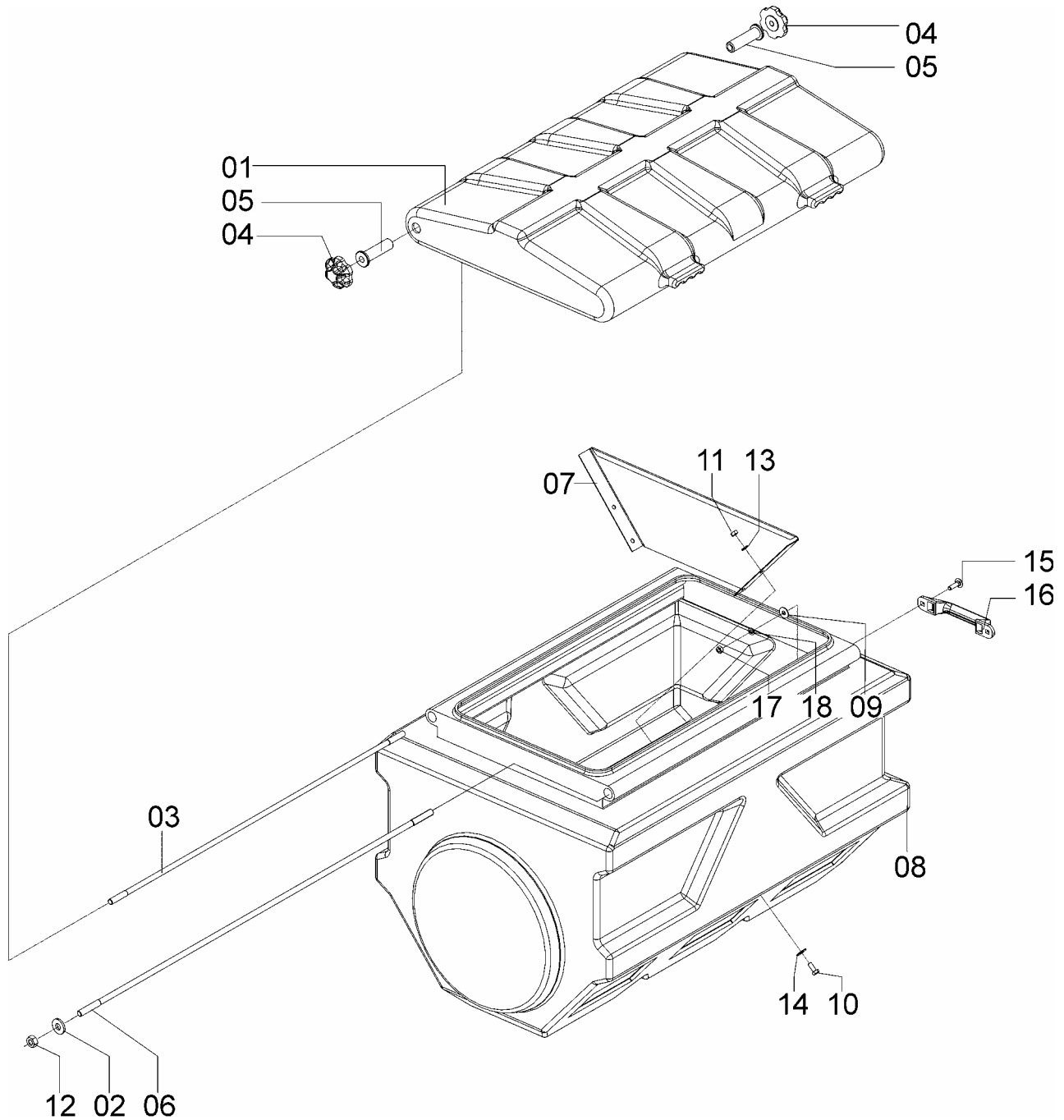


77045000 - CJ. RODADO

REF.	CÓDIGO	DENOMINAÇÃO	QT./CJ.
01	01030053	ARRUELA LISA 1,50X10,5X26,0	4
02	03030041	MOLA HELIC.TRAÇÃO CIL.....	2
03	03030042	BATENTE DA MOLA	2
04	03150510	MOLA DO COMPACTADOR	2
05	03220028	ARRUELA LISA 1,50X13,5X24,0	2
06	18010011	PINO TRAVA 1/4 X 2.....	4
07	77040002	EXTREMIDADE	2
08	77040001	APOIO.....	2
09	77040003	MOVIMENTADOR DENTADO.....	2
10	77040004	SEDE	4
11	77040005	DISTANCIADOR PROTEÇÃO APOIO	2
12	77040006	SEDE MÓVEL.....	2
13	77040007	SEDE SEPARADORA	2
14	77040008	SEDE ESTICADOR RODADO	4
15	77040009	AJUSTE RODADO	4
16	77040010	EXTREMIDADE ESTICADOR RODADO	2
17	77040011	SEDE ESTICADOR RODADO	2
18	77040012	APOIO DIREITO ESTICADOR RODADO	1
18	77040013	APOIO ESQUERDO ESTICADOR RODADO	1
19	77040700	CJ.INTERLIGADOR RODADO DIREITO	1
19	77040100	CJ.INTERLIGADOR RODADO ESQUERDO	1
20	77040200	CJ.ARO	2
21	77040300	CJ.TRAVA.....	2
22	77040400	CJ.PROTEÇÃO ESQUERDA	1
22	77040500	CJ.PROTEÇÃO DIREITA	1
23	77040600	CJ.SUPORTE PROTEÇÃO	2
24	816810035	PARAFUSO CAB CIL. C/ PESC. QUADRADO (FRANCÊS) M 10X30 8.8.....	4
25	818810040	PARAFUSO CAB.SEX.10X45 8.8	4
26	818808030	PARAFUSO CAB.SEX.8X30 8.8	2
27	818812030	PARAFUSO CAB.SEX.12X30 8.8	8
28	818812050	PARAFUSO CAB.SEX.12X50 8.8	2
29	818812055	PARAFUSO CAB.SEX.12X55 8.8	2
30	82020708	PORCA BORBOLETA M 8	4
31	82030720	PORCA CASTELO M20 DIN935	2
32	82050708	PORCA SEX.M8	2
33	82050710	PORCA SEX.M10	8
34	82050712	PORCA SEX.M12	10
35	83010108	ARRUELA pressão M 8	6
36	83010110	ARRUELA pressão M 10	8
37	83010112	ARRUELA PRESSÃO M 12.....	8
38	84300618	GRAXEIRA RETA 6X1	2
39	85001243	CONTRAPINO 1/8X1.1/2.....	2
40	88330206	ROLAMENTO CÔN.30206	4
41	89100063	RETENTOR 00063-BR	4
42	92010650	PINO ELÁSTICO 6X50	2
43	92011040	PINO ELÁSTICO 10X40	2
44	93012818	PNEU PIRELLI TG-22 6-12	2
45	93058022	CÂMARA DE AR P/PNEU TG-22	2



77065000 - C.J. RESERVATÓRIO DO ADUBO



Catálogo de Peças



PH3

77065000 - C.J. RESERVATÓRIO DO ADUBO

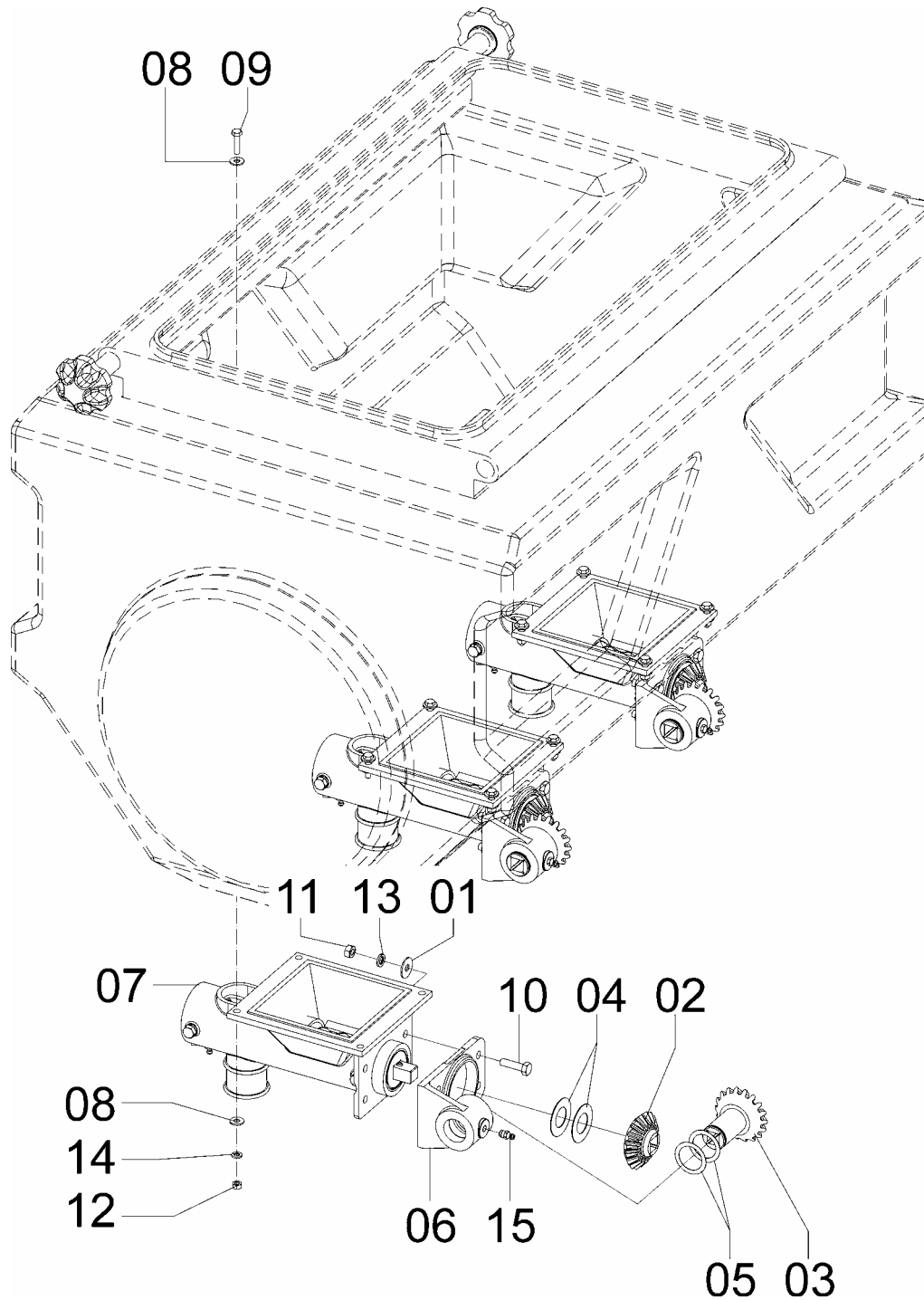
REF.	CÓDIGO	DENOMINAÇÃO	QT. / CJ.
01	03400001	TAMPA DO RESERVATÓRIO DE ADUBO	1
02	56120027	ARRUELA LISA M 12 INOX.....	2
03	70060003	VARÃO DE ARTICULAÇÃO	1
04	70060006	FLANGE DE FIXAÇÃO	2
05	70060007	BUCHA DE ARTICULAÇÃO	2
06	70060008	VARÃO DE ARTICULAÇÃO MENOR.....	1
07	77060001	DIVISOR DA CAIXA DE ADUBO	2
08	77540001	RESERVATÓRIO DE ADUBO DIREITO	1
09	01020010	ARRUELA LISA M 8.....	2
10	8181010035	PARAF. CAB. SEXT. M 10X35 INOX	4
11	82150710	PORCA SEXTAVADA M 10 INOX	4
12	82180712	PORCA AUTOTRAVANTE M 12 INOX DS	2
13	83080110	ARRUELA DE PRESSÃO M 10 INOX	4
14	56120024	ARRUELA LISA M 10 INOX.....	8
15	816808020	PARAF. CAB. CIL. PESC. QUAD. M 8X20 (8.8)	2
16	27070009	PUXADOR DA TAMPA	1
17	82050708	PORCA SEXT. M 8	2
18	83010108	ARRUELA DE PRESSÃO M 8	2

Catálogo de Peças



PH3

77075000 - CJ.DISTRIBUIÇÃO DE ADUBO ROSCA SEM-FIM 1" PH3
 77075100 - CJ.DISTRIBUIÇÃO DE ADUBO ROSCA SEM-FIM 2" PH3



Catálogo de Peças



PH3

77075000 - CJ.DISTRIBUIÇÃO DE ADUBO ROSCA SEM-FIM 1" PH3
77075100 - CJ.DISTRIBUIÇÃO DE ADUBO ROSCA SEM-FIM 2" PH3

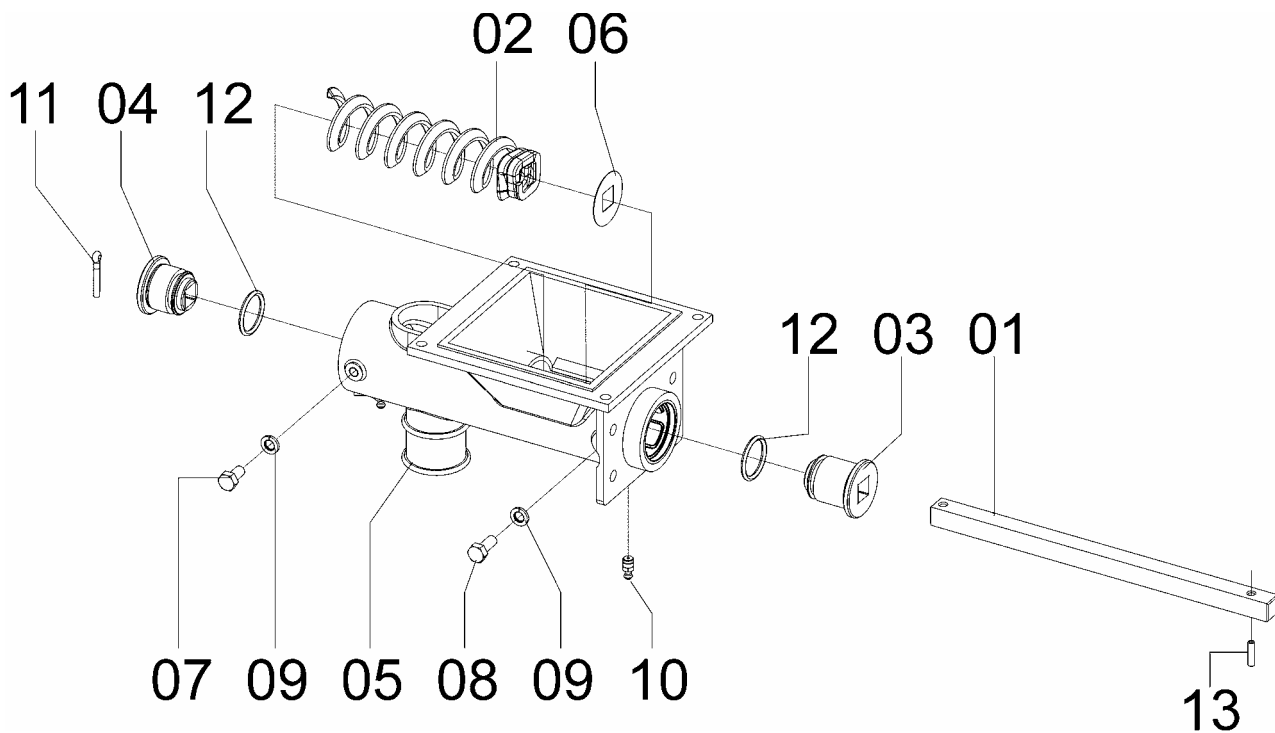
REF.	CÓDIGO	DENOMINAÇÃO	QT./ CJ.	
			77075000	77075100
01	01020010	ARRUELA LISA 1,50X8,5X24,0.....	12	12
02	03090034	PINHÃO CONDUZIDO.....	3	3
03	03090045	pinhão CONDUTOR.....	3	3
04	03090046	ARRUELA 0,9X24X45.....	6	6
05	03100052	ARRUELA LISA 0,55X30,3X40,0.....	6	6
06	25080024	MANCAL.....	3	3
07	25085202	CJ.DISTR.AD.SEM-FIM 1" ESQ.....	3	-
07	36168904	CJ.DISTR.AD.SEM-FIM 2" ESQ.....	-	3
08	56120023	ARRUELA LISA M6 INOX 1,5X6,8X16.....	24	24
09	8181006025	PARAFUSO CAB.SEX.6X25 INOX.....	12	12
10	818808030	PARAFUSO CAB.SEX.8X30 8.8.....	12	12
11	8205070808	PORCA SEX.DIN934 MA08-08.....	12	12
12	82150706	PORCA SEX.M6 INOX.....	12	12
13	83010108	ARRUELA PRESSÃO M 8.....	12	12
14	83080106	ARRUELA pressão M6 INOX.....	12	12
15	84300818	GRAXEIRA RETA 8X1,25.....	3	3



PH3

25085202 - CJ. DISTRIBUIDOR DE ADUBO ROSCA SEM-FIM 1" ESQ.
36168904 - CJ. DISTRIBUIDOR DE ADUBO ROSCA SEM-FIM 2" ESQ.

REF. CÓDIGO	DENOMINAÇÃO	QT./ CJ.	
		25085202	36168904
01	03090036 EIXO	1	1
02	06070037 ROSCA SEM-FIM 1" ESQUERDA	1	-
02	36080005 ROSCA SEM-FIM 2" ESQUERDA	-	1
03	06070040 BUCHA	1	1
04	06070041 BUCHA	1	1
05	06076801 CJ. BASE	1	1
06	15090038 ARRUELA LISA 0,55X16,0XQ.43,0	1	1
07	818808016 PARAFUSO CAB.SEX.8X16 8.8	1	1
08	818808020 PARAFUSO CAB.SEX.8X20 8.8	1	1
09	83010108 ARRUELA pressão M 8	2	2
10	84300818 GRAXEIRA RETA 8X1,25	1	1
11	85001635 CONTRAPINO 3/16X1	1	1
12	90112216 ANEL O'RING 2-216 70B	2	2
13	92010520 PINO ELÁSTICO 5X20	1	1



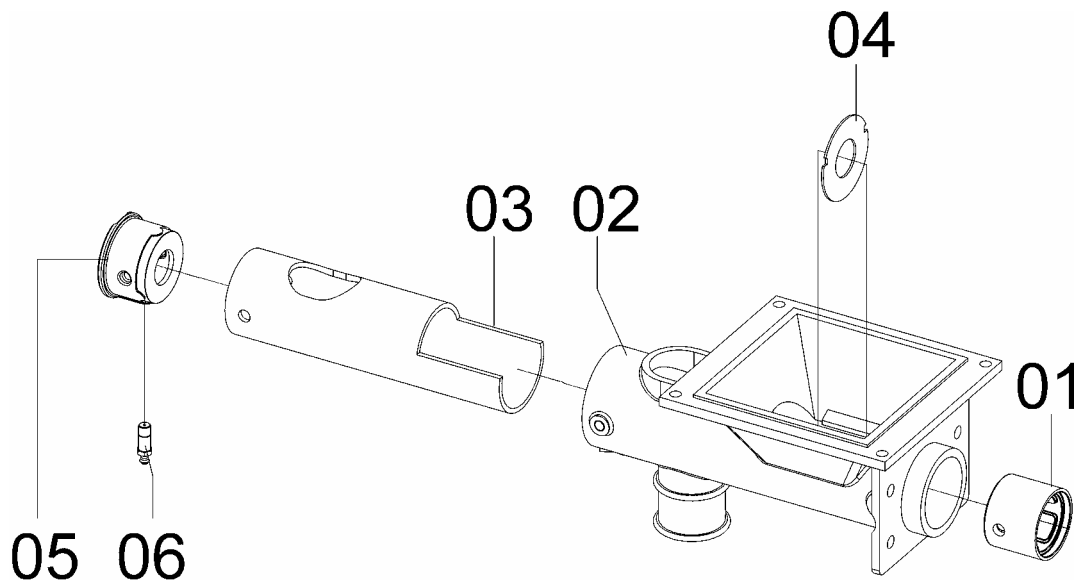
Catálogo de Peças



PH3

06076801 - C.J. BASE

REF.	CÓDIGO	DENOMINAÇÃO	QT./CJ.
01	06070042	BUCHA.....	1
02	06070059	BASE ROSCA SEM-FIM	1
03	06070060	TUBO ROSCA SEM-FIM.....	1
04	06070063	ARRUELA DENTADA.....	1
05	06070069	BUCHA.....	1
06	84301245	GRAXEIRA R.LONGA M8X1,25X29,5	1

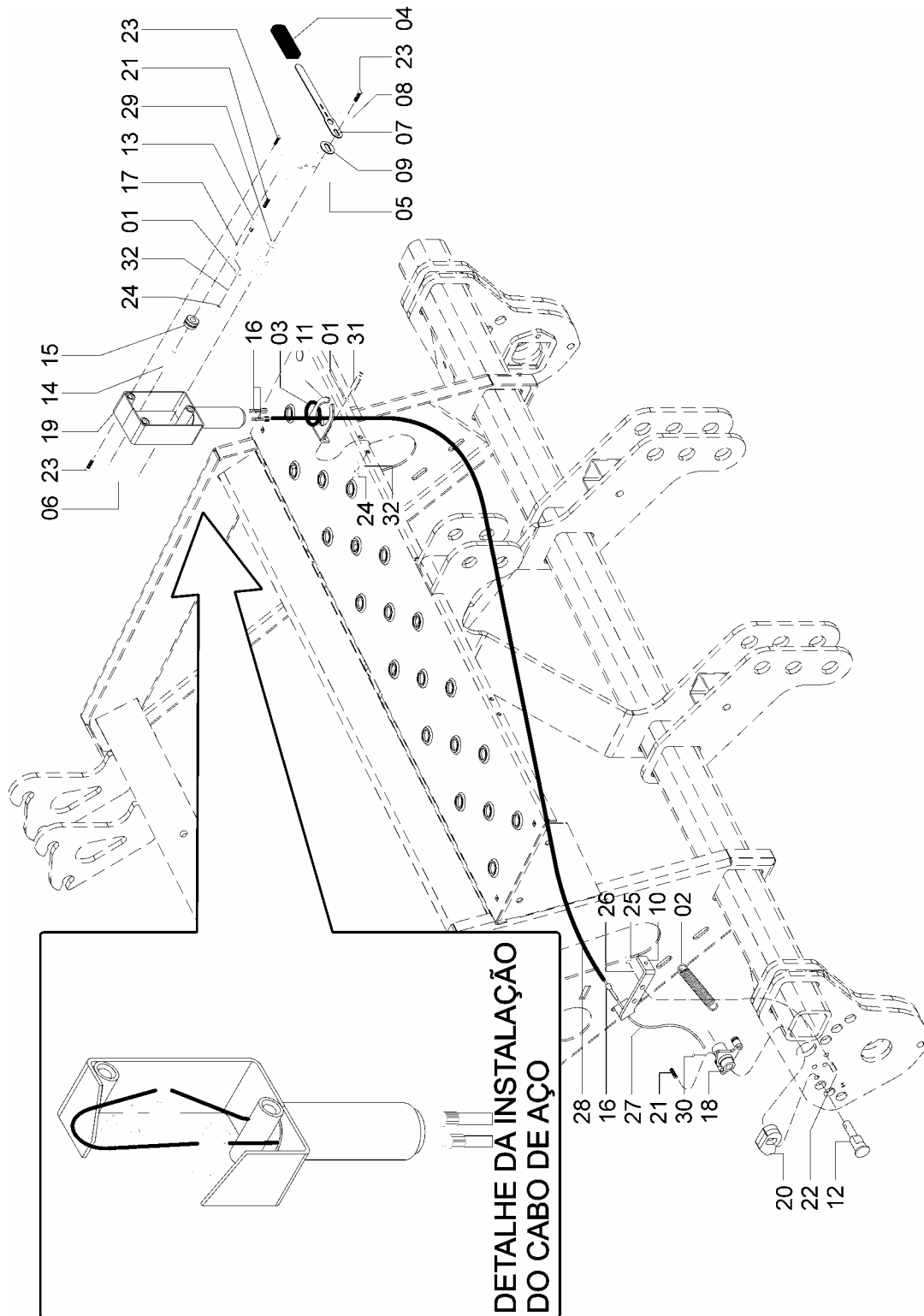




Catálogo de Peças

PH3

77085000 - CJ.NIVELADOR PH 3



Catálogo de Peças

PH3



77085000 - CJ.NIVELADOR PH 3

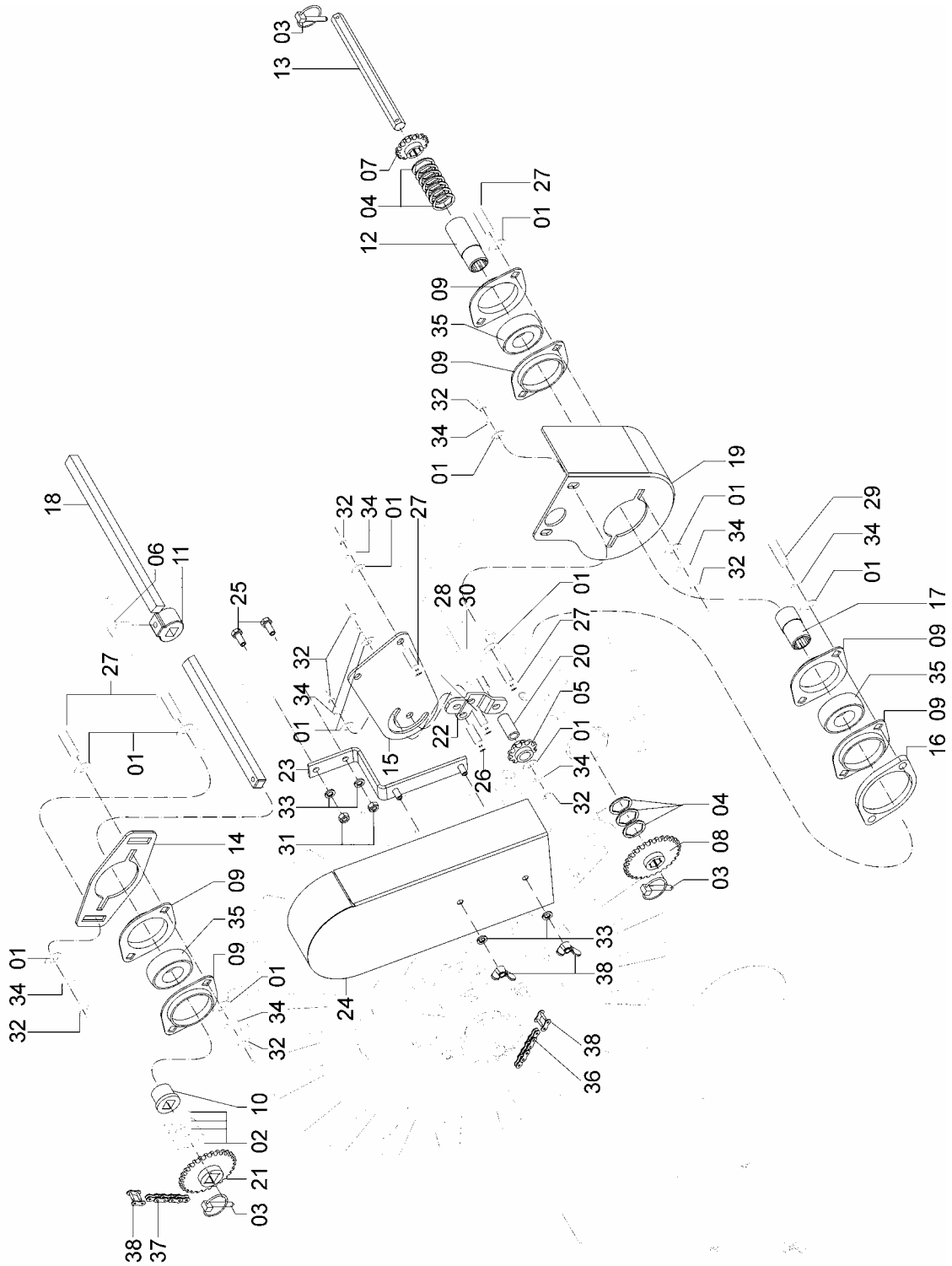
REF. CJ.	CÓDIGO	DENOMINAÇÃO	QT/
01	01100023	ARRUELA LISA 1,90X6,8X16,0	1
02	03070057	MOLA DA TRAVA.....	2
03	11720409	BORRACHA PROTETORA P/ FIOS DISCOS	1
04	60040010	proteção	1
05	77080001	OBSTACULIZADOR FRONTAL NIVELADOR	1
06	77080002	OBSTACULIZADOR TRASEIRO	1
07	77080003	INTERLIGADOR NIVELADOR.....	2
08	77080004	DISTANCIADOR NIVELADOR.....	1
09	77080005	DISTANCIADOR TRAVA NIVELADOR	1
10	77080006	EXTREMIDADE APOIO ESQUERDA	1
10	77080007	EXTREMIDADE APOIO DIREITA	1
11	77080008	SUPORTE NIVELADOR	1
12	77080009	ARTICULADOR AJUSTE	2
13	77080010	ARTICULADOR INTERLIGADOR NIVELADOR.....	1
14	77080011	ARTICULADOR SEDE U	1
15	77080012	SEDE U	1
16	77080013	ARTICULADOR RODADO NIVELADOR	4
17	77080100	CJ.INTERLIGADOR ACIONADOR	1
18	77080200	CJ.TRAMBULADOR ESQUERDO	1
19	77080300	CJ.CAIXA.....	1
20	77080400	CJ.AJUSTE "G"	2
18	77080500	CJ.TRAMBULADOR DIREITO	1
21	812706010	PARAFUSO SEM CAB.SEX.INT.6X10(ALLEN)	3
22	818708055	PARAFUSO CAB.SEX.8X55.....	4
23	819706015	PARAFUSO FENDA C.CH.6X15	7
24	82050706	PORCA SEX.M6.....	6
25	82050708	PORCA SEX.M8.....	4
26	83010108	ARRUELA pressão M 8.....	4
27	86410025	CABO DE AÇO GALV.DIAM.1,6MM 7,5metros.....	1
28	86740100	CONDUITE DE aço REVESTIDO 2MM INTERNO 6,8metros.....	1
29	90220016	ANEL ELÁSTICO P/EIXO E-16.....	1
30	92010620	PINO elástico 6X20	2
31	818706020	PARAF. CABEÇA SEXTAVADA M 6X20.....	2
32	83010106	ARRUELA DE PRESSÃO M 6	2



Catálogo de Peças

PH3

77095000 - CJ. TRANSMISSÃO ADUBO PH3



Catálogo de Peças

PH3



77095000 - C.J. TRANSMISSÃO ADUBO PH3

REF.	CÓDIGO	DENOMINAÇÃO	QT. / C.J.
01	01030053	ARRUELA LISA 1,50X10,5X26,0	26
02	01100022	ARRUELA LISA 1,90X16,0XQ.34,0	4
03	18010011	PINO TRAVA 1/4 X 2.....	3
04	26080004	ARRUELA SEXTAVA 1,9X22,5XS.35,0.....	10
05	28040075	ENGRENAGEM DO TENSOR	4
06	28060025	PARAFUSO RECARTILHADO M-8	1
07	28060055	ENGRENAGEM 14 Z.....	1
07	28060066	ENGRENAGEM 15 Z.....	1
07	28060054	ENGRENAGEM 16 Z.....	1
08	28060070	ENGRENAGEM 23 Z.....	1
08	28060052	ENGRENAGEM 24 Z.....	1
08	28060071	ENGRENAGEM 25 Z.....	1
08	28060051	ENGRENAGEM 28 Z.....	1
09	28060073	MANCAL FLANGEADO.....	6
10	28240052	BUCHA MANCAL ADUBO	1
11	35050001	BATENTE	1
12	77090001	SEDE	2
13	77090002	APOIO	2
14	77090003	APOIO TRANSMISSÃO ADUBO	1
15	77090004	APOIO MOVIMENTADOR SEMENTE	1
16	77090005	APOIO ORIENTADOR	2
17	77090006	SEDE	2
18	77090007	MOVIMENTADOR ADUBO	1
19	77090008	PROTEÇÃO MOVIMENTADOR DIREITA	1
20	77090011	SEDE ESTICADOR TRANSMISSÃO ADUBO.....	2
21	77090012	MOVIMENTADOR DENTADO Z-28.....	1
21	77090013	MOVIMENTADOR DENTADO Z-24.....	1
21	77090014	MOVIMENTADOR DENTADO Z-14.....	1
21	77090015	MOVIMENTADOR DENTADO Z-15.....	1
21	77090016	MOVIMENTADOR DENTADO Z-17.....	1
21	77090017	MOVIMENTADOR DENTADO Z-19.....	1
21	77090018	MOVIMENTADOR DENTADO Z-25.....	1
22	77090019	EXTREMIDADE ESTICADOR ADUBO.....	1
23	77090100	CJ.SUORTE PROTEÇÃO.....	1
24	77090200	CJ.PROTEÇÃO	1
25	818708020	PARAFUSO CAB.SEX.8X20.....	2
26	818710020	PARAFUSO CAB.SEX.10X20.....	1
27	818710030	PARAFUSO CAB.SEX.10X30.....	10
28	818710040	PARAFUSO CAB.SEX.10X40.....	1
29	818710045	PARAFUSO CAB.SEX.10X45.....	2
30	818710055	PARAFUSO CAB.SEX.10X55.....	2
31	82050708	PORCA SEX.M8.....	2
32	82050710	PORCA SEX.M10.....	12
33	83010108	ARRUELA PRESSÃO M 8	2
34	83010110	ARRUELA PRESSÃO M 10	12
35	88200230	ROLAMENTO ORAE 30 NPPB.....	3
36	91126000	CORRENTE DE ROLO ASA-40 (63 ELOS).....	1
37	91126000	CORRENTE DE ROLO ASA-40 (49 ELOS).....	1
38	91226000	EMENDA ASA 40	2

Catálogo de Peças

PH3



77105000 - C.J. TRANSMISSÃO SEMENTE PH3

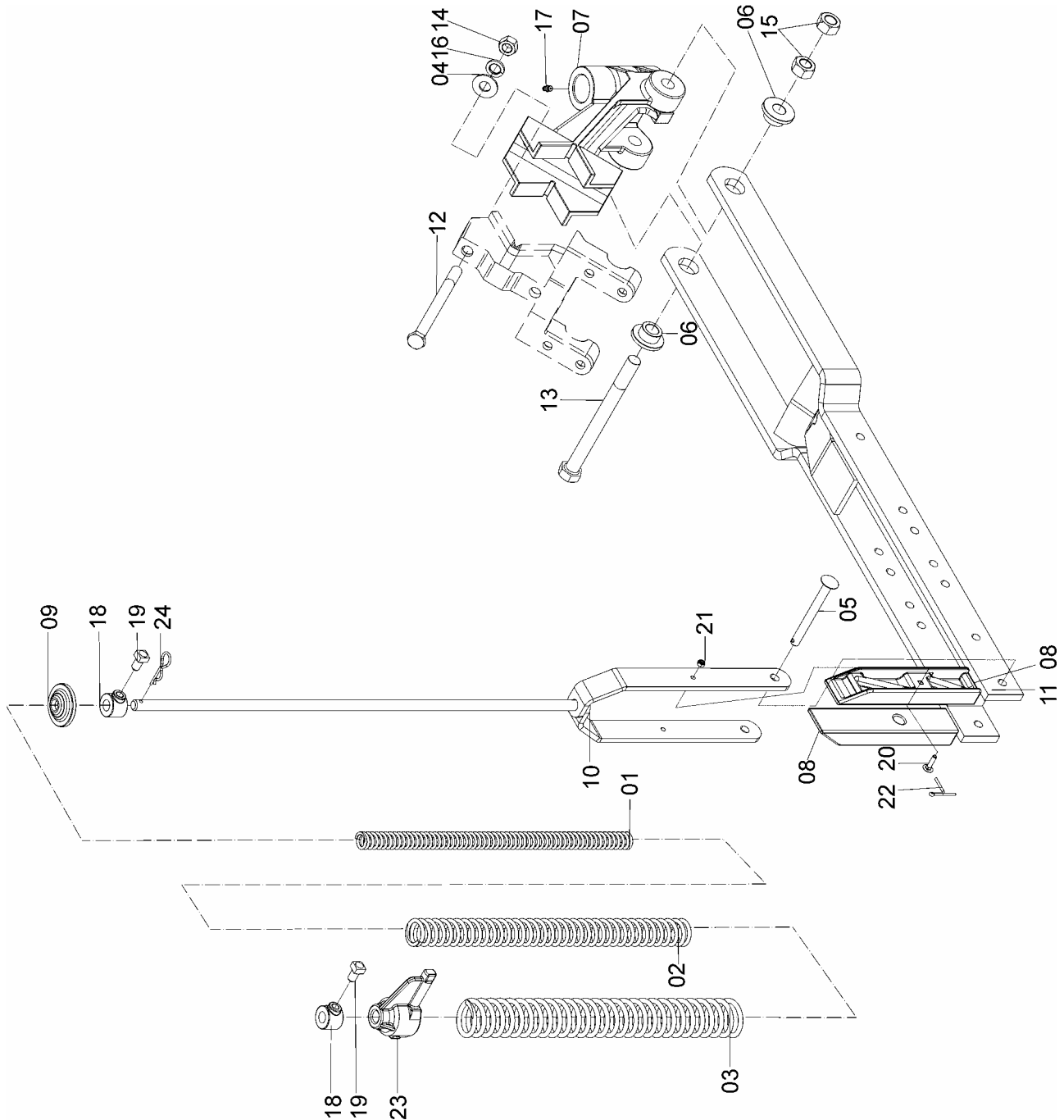
REF.	CÓDIGO	DENOMINAÇÃO	QT. / CJ.
01	01030053	ARRUELA LISA 1,50X10,5X26,0	26
02	03070019	ARRUELA LISA 1,0X16,0XS.50.....	5
03	18010011	PINO TRAVA 1/4 X 2.....	3
04	26080004	ARRUELA SEXTAVA 1,9X22,5XS.35,0.....	10
05	28040075	ENGRENAGEM DO TENSOR	4
06	28060055	ENGRENAGEM 14 Z.....	1
06	28060067	ENGRENAGEM 15 Z.....	1
06	28060054	ENGRENAGEM 16 Z.....	1
07	28060068	ENGRENAGEM 19 Z.....	1
07	28060053	ENGRENAGEM 20 Z.....	1
07	28060069	ENGRENAGEM 21 Z.....	1
07	28060051	ENGRENAGEM 28 Z.....	1
08	28060073	MANCAL FLANGEADO.....	4
09	77100001	APOIO MOVIMENTADOR SEMENTE	1
10	77090006	SEDE	2
11	77100002	MOVIMENTADOR SEMENTE	1
12	77100003	PROTEÇÃO MOVIMENTADOR DIREITA	1
13	77100005	MOVIMENTADOR DENTADO Z-28.....	1
13	77100006	MOVIMENTADOR DENTADO Z-24.....	1
13	77100008	MOVIMENTADOR DENTADO Z-14.....	1
13	77100007	MOVIMENTADOR DENTADO Z-16.....	1
13	77100009	MOVIMENTADOR DENTADO Z-17.....	1
13	77100010	MOVIMENTADOR DENTADO Z-19.....	1
13	77100011	MOVIMENTADOR DENTADO Z-21.....	1
14	818710020	PARAFUSO CAB.SEX.10X20.....	4
15	818710030	PARAFUSO CAB.SEX.10X30.....	2
16	818710040	PARAFUSO CAB.SEX.10X40.....	4
17	818710080	PARAFUSO CAB.SEX.10X80.....	2
18	82050710	PORCA SEX.M10.....	12
19	83010110	ARRUELA PRESSÃO M 10	14
20	88200230	ROLAMENTO ORAE 30 NPPB.....	3
21	91126000	CORRENTE DE ROLO ASA-40 (63 ELOS).....	1
22	91126000	CORRENTE DE ROLO ASA-40 (49 ELOS).....	1
23	91226000	EMENDA ASA 40	2
24	88200025	ROLAMENTO ORAE 25NPPB.....	1
25	28060074	MANCAL FLANGEADO.....	2
26	28040031	BUCHA	1
27	77100004	SEDE DO ESTICADOR DA TRANSMISSÃO	1
28	77090005	APOIO ORIENTADOR	1
29	77090001	SEDE	1



Catálogo de Peças

PH3

77035000 - CJ. LINHA ADUBO LATERAL



Catálogo de Peças

PH3



77035000 - CJ. LINHA ADUBO LATERAL

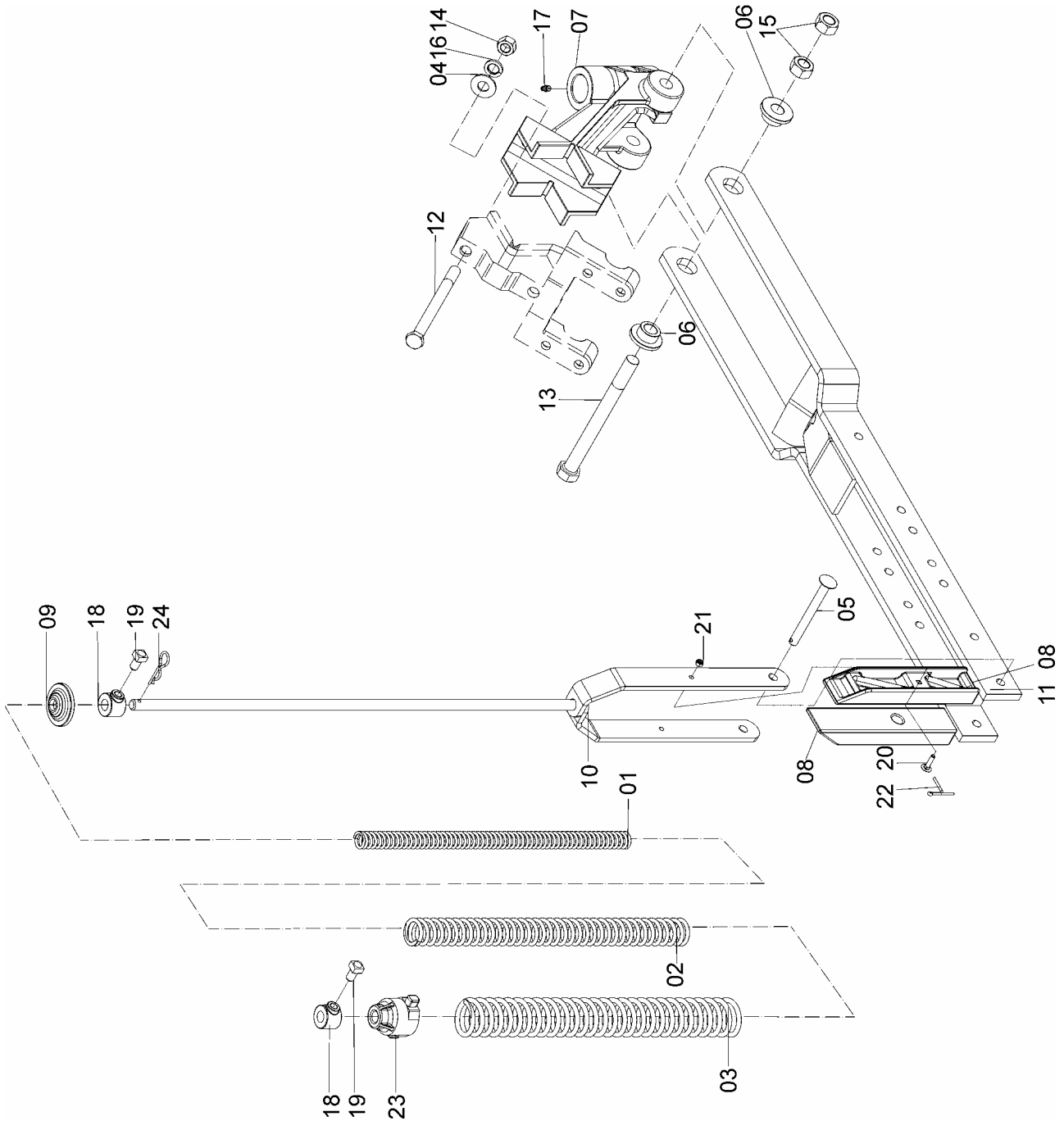
REF.	CÓDIGO	DENOMINAÇÃO	QT./CJ.
01	15070003	MOLA HELIC.COMPRESSÃO CIL	1
02	15070004	MOLA HELIC.COMPRESSÃO CIL	1
03	15070005	MOLA HELIC.COMPRESSÃO CIL	1
04	28040072	ARRUELA LISA 2,65X17,0X38,0	2
05	35060024	PINO	1
06	72060005	BUCHA BRAÇO ADUBO	2
07	77030001	SUORTE LINHA ADUBO	1
08	77030002	ORIENTADOR APOIO	1
09	77030003	ORIENTADOR INFERIOR MOLA	1
10	77030100	CJ.APOIO ADUBO	1
11	77030200	CJ.INTERLIGADOR ADUBO	1
12	818716200	PARAFUSO CAB.SEX.16X200 10.9	2
13	818820225	PARAFUSO CAB.SEX.20X225 8.8	1
14	82050716	PORCA SEX.M16	2
15	8205072008	PORCA SEX.DIN934-MA20-8	2
16	83010116	ARRUELA PRESSÃO M 16	2
17	84300818	GRAXEIRA RETA 8X1,25	1
18	03100022	BATENTE	2
19	03100024	PARAF. RECARTILHADO	2
20	816806025	PARAF. CAB. CIL. PESC. QUAD. (FRANCÊS) M 6X25 8.8	2
21	82000706	PORCA AUTOTRAVANTE M 6 DS	2
22	85001443	CONTRAPINO 5/32"X 1.1/2"	1
23	35220012	GUIA DAS VARETAS 5/8"	1
24	15070001	GRAMPO	1



Catálogo de Peças

PH3

77035001 - CJ. LINHA ADUBO CENTRAL



Catálogo de Peças

PH3



77035001 - CJ. LINHA ADUBO CENTRAL

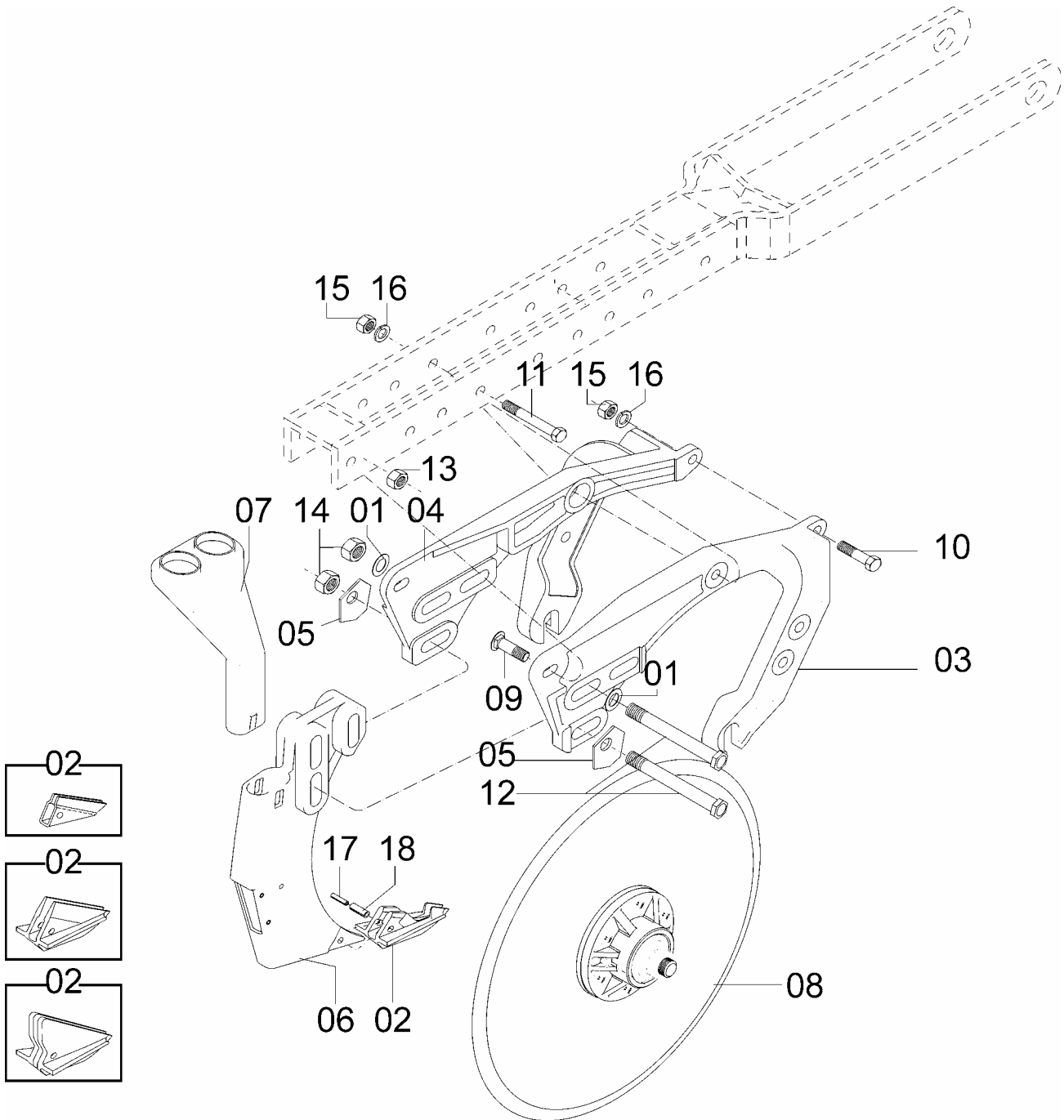
REF.	CÓDIGO	DENOMINAÇÃO	QT./CJ.
01	15070003	MOLA HELIC.COMPRESSÃO CIL	1
02	15070004	MOLA HELIC.COMPRESSÃO CIL	1
03	15070005	MOLA HELIC.COMPRESSÃO CIL	1
04	28040072	ARRUELA LISA 2,65X17,0X38,0	2
05	35060024	PINO	1
06	72060005	BUCHA BRAÇO ADUBO	2
07	77030001	SUPORTE LINHA ADUBO	1
08	77030002	ORIENTADOR APOIO	1
09	77030003	ORIENTADOR INFERIOR MOLA	1
10	77030100	CJ.APOIO ADUBO	1
11	77030200	CJ.INTERLIGADOR ADUBO	1
12	818716200	PARAFUSO CAB.SEX.16X200 10.9	2
13	818820225	PARAFUSO CAB.SEX.20X225 8.8	1
14	82050716	PORCA SEX.M16	2
15	8205072008	PORCA SEX.DIN934-MA20-8	2
16	83010116	ARRUELA PRESSÃO M 16	2
17	84300818	GRAXEIRA RETA 8X1,25	1
18	03100022	BATENTE	2
19	03100024	PARAF. RECARTILHADO	2
20	816806025	PARAF. CAB. CIL. PESC. QUAD. (FRANCÊS) M 6X25 8.8	2
21	82000706	PORCA AUTOTRAVANTE M 6 DS	2
22	85001443	CONTRAPINO 5/32"X 1.1/2"	1
23	35220012	GUIA DAS VARETAS 5/8"	1
24	15070001	GRAMPO	1



Catálogo de Peças

PH3

77035100 - CJ. FACÃO GUILHOTINA 17"



Catálogo de Peças



PH3

77035100 - C.J. FACÃO GUILHOTINA 17"

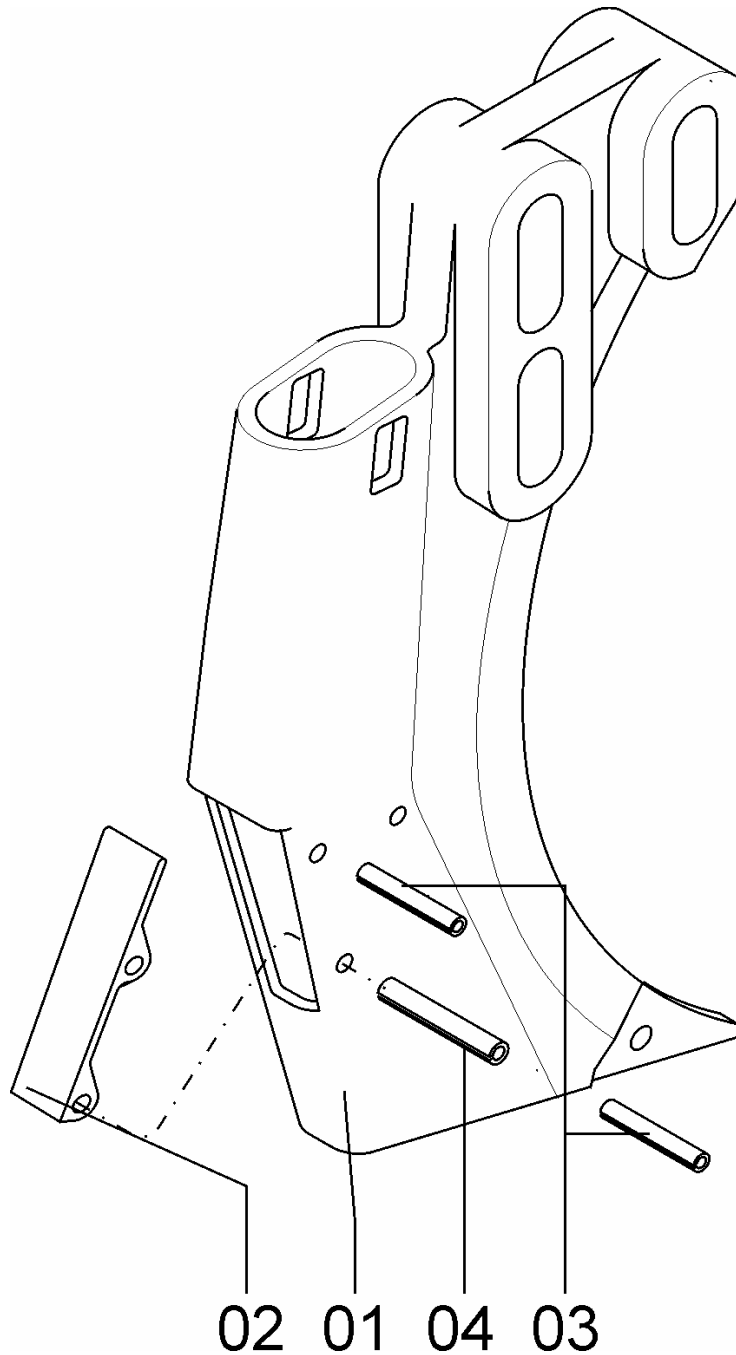
REF.	CÓDIGO	DENOMINAÇÃO	QT./CJ.
01	03070034	ARRUELA LISA 4,75X16,5X40,5	2
02	03290001	PONTEIRA FACÃO GUILHOTINA COM RECORTE	1
02	03290011	PONTEIRA (ADICIONAL)	1
02	03290017	PONTEIRA (ADICIONAL)	1
02	03290033	PONTEIRA (ADICIONAL)	1
03	03290003	LATERAL ESQ.SUORTE	1
04	03290004	LATERAL DIR.SUORTE	1
05	03290007	ARRUELA REGULAGEM 4,75X17,0X0,0	4
06	26155001	CJ.SULCADOR AD.FAC.GUILH.	1
07	35180006	CONDUTOR DUPLO	1
08	77035201	CJ.DISCO LISO 17	1
09	816812040	PARAFUSO CAB.CIL.P.Q.12X40 8.8 (FRANCÊS)	2
10	818712040	PARAFUSO CAB.SEX.12X40	1
11	818812110	PARAFUSO CAB.SEX.12X110 8.8	1
12	818816100	PARAFUSO CAB.SEX.16X100 8.8	3
13	8200071208	PORCA AUTOTRAVANTE DIN980 MA12-8 DS	2
14	8200071608	PORCA AUTOTRAVANTE DIN980 MA16-8 DS	3
15	82050712	PORCA SEX.M12	2
16	83010112	ARRUELA PRESSÃO M 12	2
17	92010520	PINO ELÁSTICO 5X20	1
18	920108020	PINO ELÁSTICO 8X20	1



PH3

26155001 - CJ. SULCADOR ADUBO FACÃO GUILHOTINA

REF.	CÓDIGO	DENOMINAÇÃO	QT./CJ.
01	26150001	SULCADOR	1
02	26150003	LINGÜETA	1
03	92010635	PINO ELÁSTICO 6X35	2
04	92010820	PINO ELÁSTICO 8X20	1



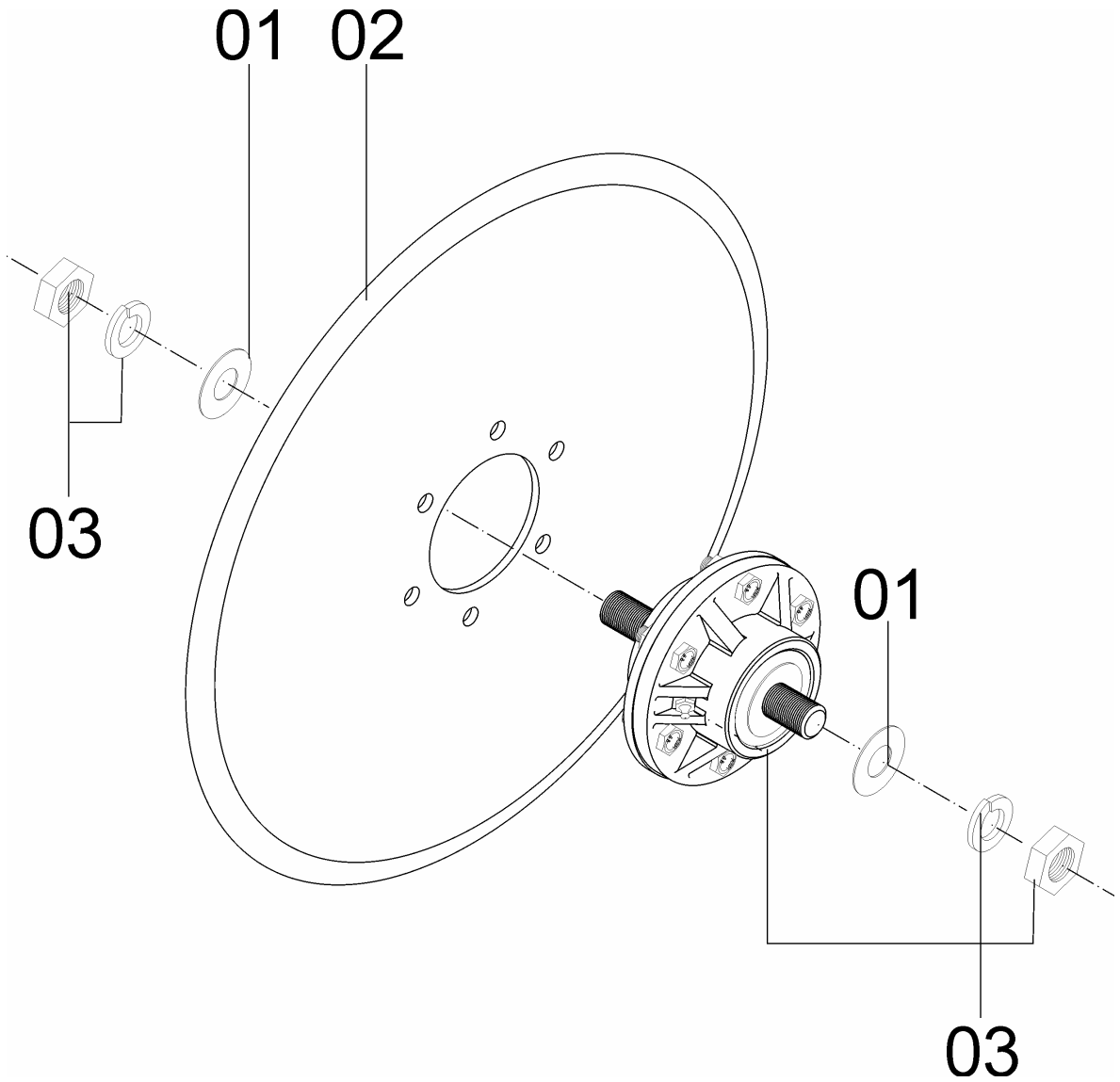
Catálogo de Peças



PH3

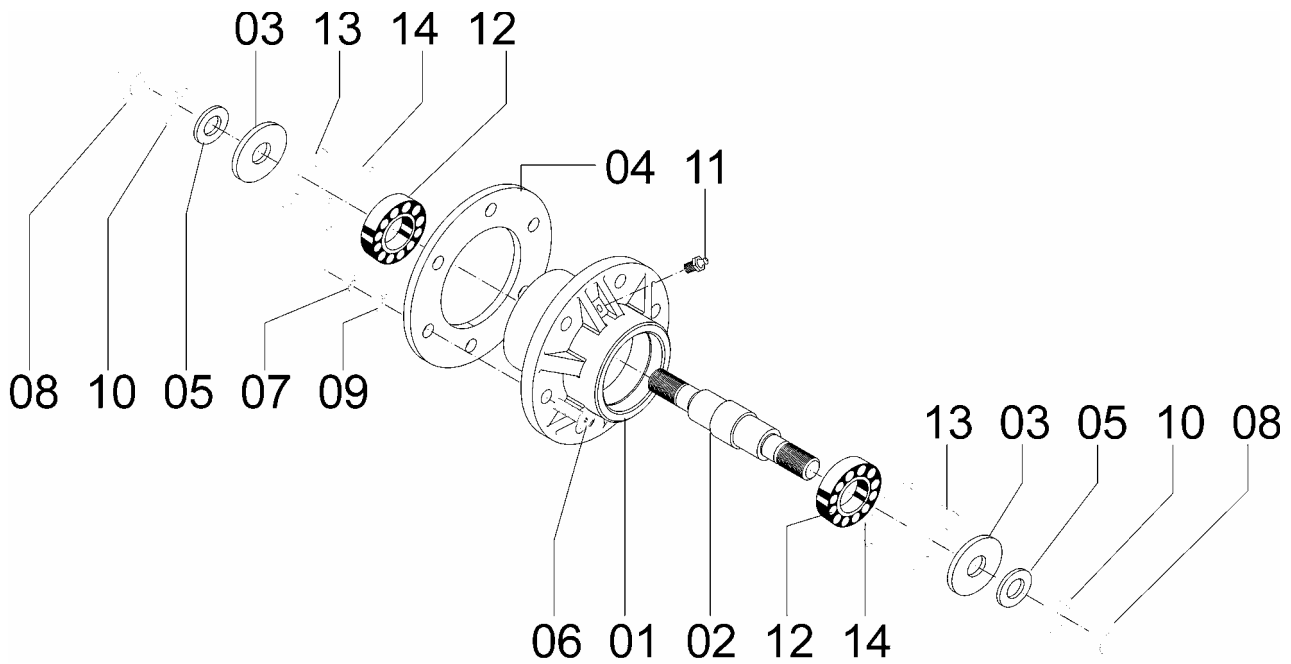
77035201 - C.J. DISCO LISO 17

REF.	CÓDIGO	DENOMINAÇÃO	QT./CJ.
01	02030102	ARRUELA LISA 6,30X22,5X40,5	2
02	28150021	DISCO CORTE LISO 17"X4,76	1
03	77035202	CJ.ORIENTADOR DISCO CORTE.....	1





77035202 - C.J. ORIENTADOR DISCO CORTE



Catálogo de Peças

PH3

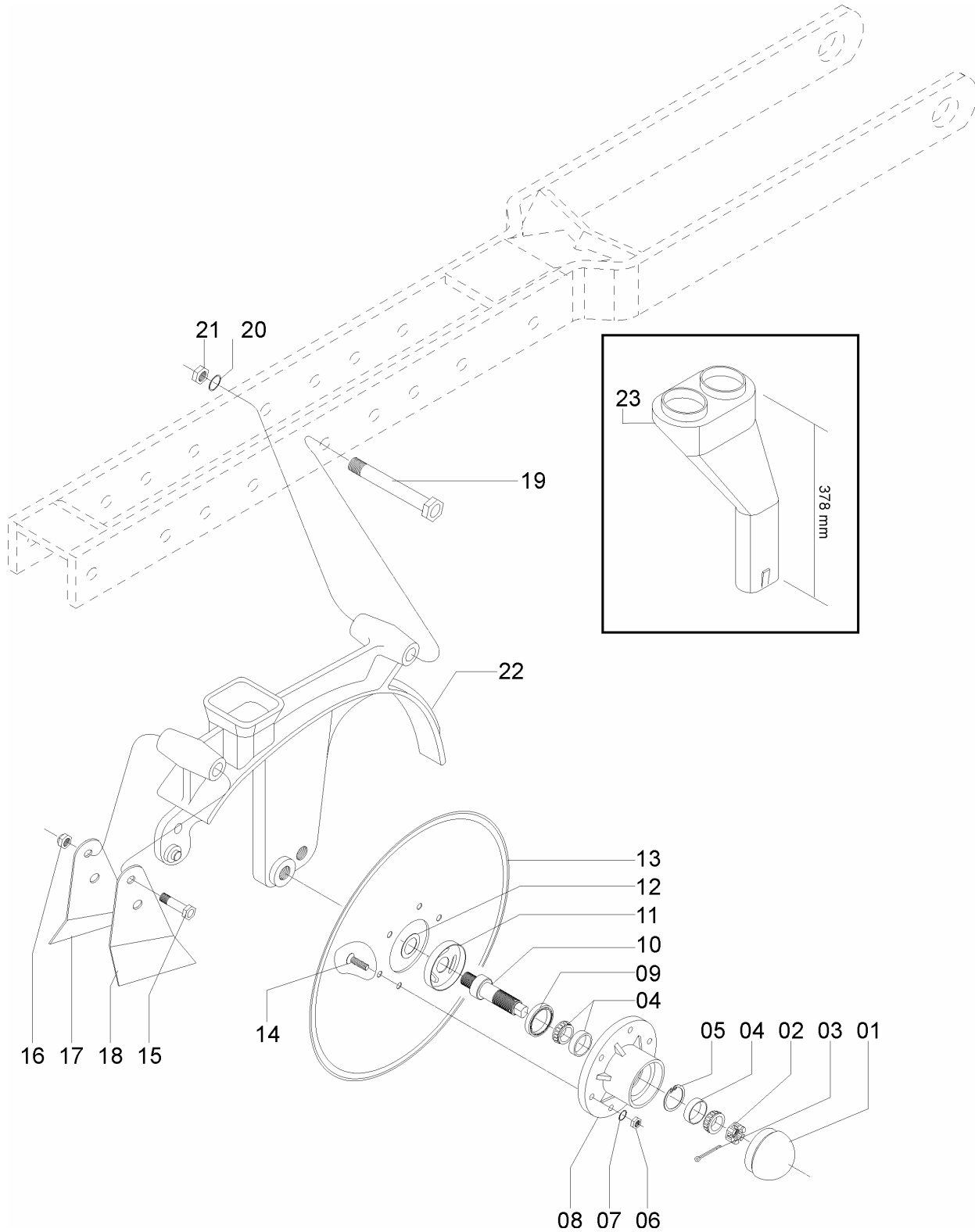


77035202 - CJ. ORIENTADOR DISCO CORTE

REF.	CÓDIGO	DENOMINAÇÃO	QT./CJ.
01	03190002	CUBO DO DISCO.....	1
02	03190004	EIXO DO CUBO	1
03	03190016	CHAPA DE VEDAÇÃO 1,50X22,3X61,6.....	2
04	03190017	CHAPA SEPARADORA 6,30X82,0X145,0	1
05	03190019	ARRUELA LISA 6,30X22,5X50,0	2
06	818810030	PARAFUSO CAB.SEXT.10X30 8.8.....	6
07	8205071008	PORCA SEXT.DIN934 MA10-8.....	6
08	8205072208	PORCA SEXT.DIN934 MA22-8.....	2
09	83010110	ARRUELA PRESSÃO M 10	2
10	83010122	ARRUELA PRESSÃO M 22	2
11	84300818	GRAXEIRA RETA 8X1,25	1
12	88206206	ROLAMENTO ESF.6206 Z.....	2
13	89201273	RETENTOR 01273-BA	2
14	90220262	ANEL ELÁSTICO P/FURO I-62.....	2



35065903 – CJ. SULCADOR DISCO DESENCONTRADO DO ADUBO



Catálogo de Peças

PH3



35065903 - C.J. SULCADOR DISCO DESENCONTRADO ADUBO

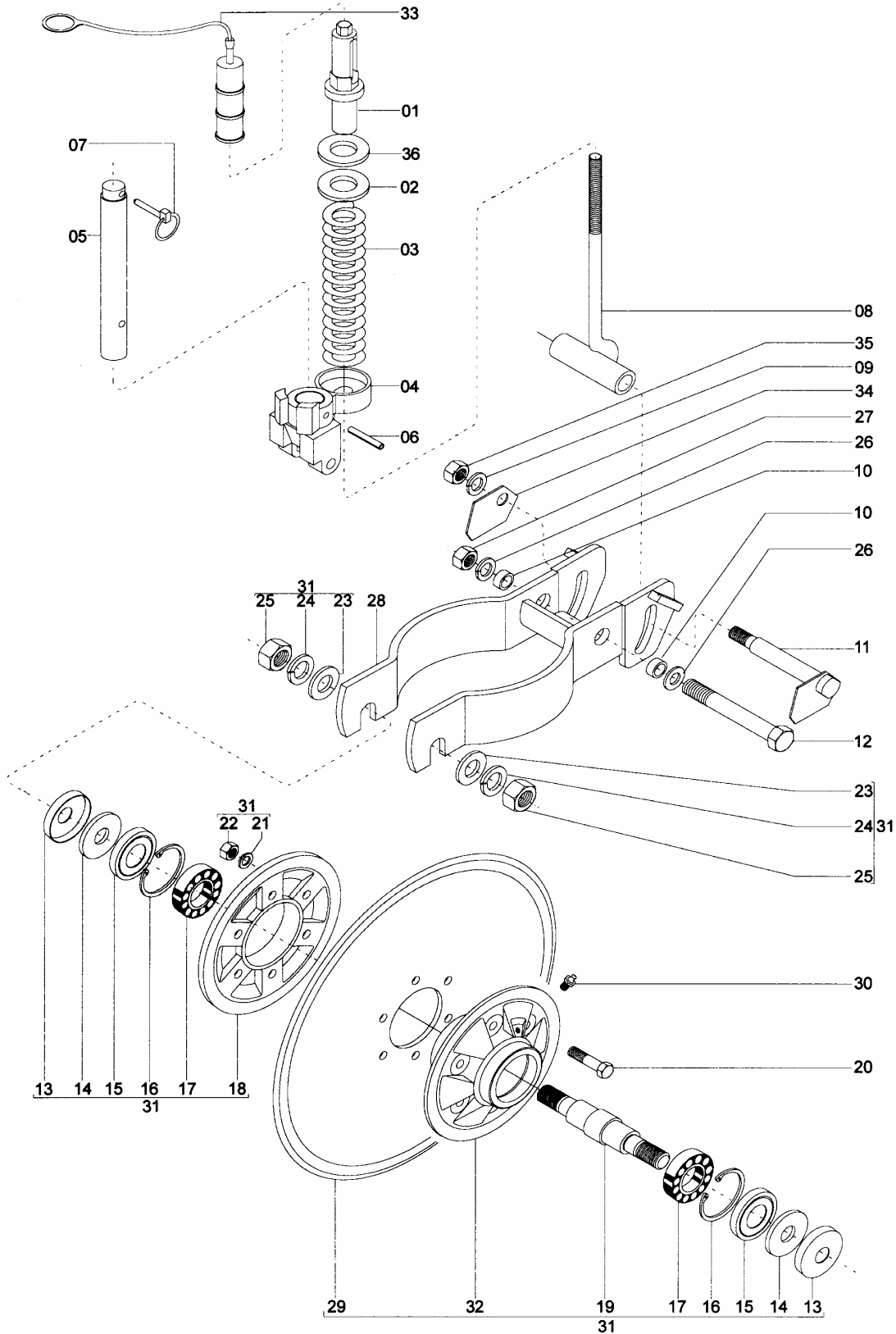
REF.	CÓDIGO	DENOMINAÇÃO	QT./CJ.
01	28040005	CALOTA	2
02	82030620	PORCA CASTELO M 20 X 1,5 BAIXA.....	2
03	85001443	CONTRAPINO 5/32" X 1"	2
04	88330204	ROLAMENTO 30204.....	4
05	90220247	ANEL ELÁSTICO I-47	2
06	82050708	PORCA SEXT. M 8	6
07	83010108	ARRUELA DE PRESSÃO M 8	6
08	28160026	CUBO	1
09	89200131	RETENTOR SABÓ 0031 BA.....	2
10	28160028	EIXO DIREITO	1
10	35060011	EIXO ESQUERDO	1
11	28100027	CAPA DO RETENTOR	2
12	15160010	ARRUELA LISA M 8.....	4
13	35065901	DISCO RETO 15" DIREITO	1
13	35065902	DISCO RETO 15" ESQUERDO	1
14	81980802501	PARAF. ESC.FENDA CRUZ M 8 X 25	6
15	818708035	PARAF. CABEÇA SEXTAVADA M 8 X 35	1
16	82010708	PORCA AUTOTRAVANTE M 8 DL.....	1
17	15070057	LIMPADOR INTERNO ESQUERDO.....	1
18	15070056	LIMPADOR INTERNO DIREITO.....	1
19	818712110	PARAF. CABEÇA SEXTAVADA M 12 X 110	2
20	83010112	ARRUELA DE PRESSÃO M 12.....	2
21	82050712	PORCA SEXT. M 12	2
22	35060009	SULCADOR.....	1
23	35180006	CONDUTOR DUPLO	1



Catálogo de Peças

PH3

36168303 - C.J. DISCO MONTADO 17"



Catálogo de Peças

PH3



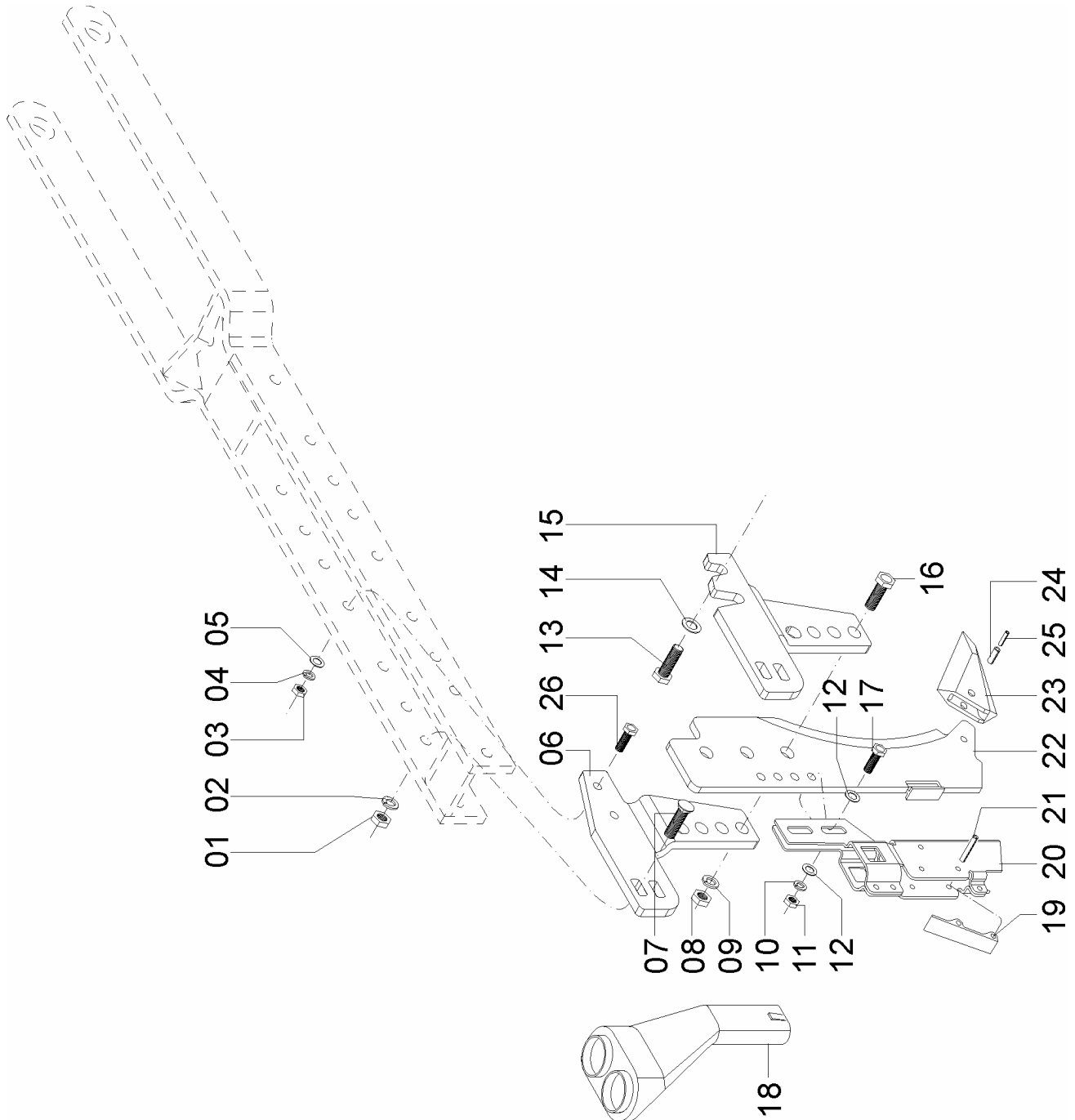
36168303 - CJ. DISCO MONTADO 17"

REF.	CÓDIGO	DENOMINAÇÃO	QT./CJ.
01	28150016	ENCOSTO DA MOLA.....	1
02	28160005	ARRUELA LISA.....	3
03	28150006	MOLA.....	1
04	28150012	MANCAL GIRATÓRIO.....	1
05	28150014	EIXO GIRATÓRIO.....	1
06	92011060	PINO ELÁSTICO 10 X 60.....	1
07	92032449	PINO TRAVA 7/16" X 2".....	1
08	60050600	CJ. VARETA.....	1
09	83010116	ARRUELA DE PRESSÃO M 16.....	1
10	26020007	BUCHA.....	2
11	60050400	CJ. PINO.....	1
12	818816140	PARAF. SEXT. MA 16 X 140 (8.8).....	1
13	03190016	CHAPA DE VEDAÇÃO.....	2
14	03190019	ARRUELA LISA.....	2
15	89201273	RETENTOR 01273 BA.....	2
16	90220262	ANEL ELÁSTICO PARA FURO I-62.....	2
17	88206206	ROLAMENTO ESFERAS 6206-Z.....	2
18	03190020	FLANGE DE ENCOSTO.....	1
19	03190004	EIXO DO CUBO.....	1
20	818810035	PARAF. CABEÇA SEXTAVADA M 10 X 35 (8.8).....	6
21	83010110	ARRUELA DE PRESSÃO M 10.....	6
22	8205071008	PORCA SEXT. M 10-8 DIN 934.....	6
23	17000204	ARRUELA LISA M 22.....	2
24	83010122	ARRUELA DE PRESSÃO M 22.....	2
25	82050722	PORCA SEXT. M 22.....	2
26	15140010	ARRUELA.....	2
27	82010716	PORCA AUTOTRAVANTE M 16.....	1
28	36160800	CJ. BRAÇO.....	1
29	28150021	DISCO DE CORTE LISO.....	1
30	84300818	GRAXEIRA RETA M 8 X 1,25.....	1
31	03297101	CJ. DISCO RETO 17".....	1
32	03190021	CUBO.....	1
33	58090001	TAMPA DA REGULAGEM.....	1
34	60050006	ARRUELA DE REGULAGEM.....	1
35	8205071608	PORCA SEXT. MA 16-8.....	1
36	28180054	ARRUELA LISA.....	1



PH3

03296507 - SUB. C.J. FACÃO AFASTADO
(FACÃO 10mm)



Catálogo de Peças



PH3

03296507 - SUB. CJ. FACÃO AFASTADO
(FACÃO 10mm)

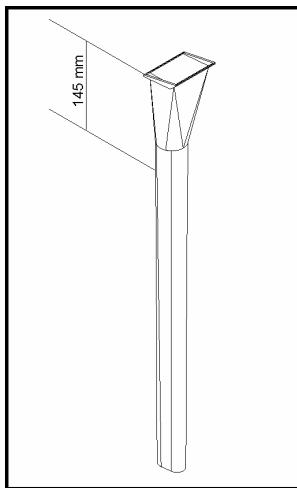
REF.	CÓDIGO	DENOMINAÇÃO	QT./CJ.
01	8205071208	PORCA SEXT. MA 12-8.....	3
02	83010112	ARRUELA DE PRESSÃO M 12	3
03	8205070808	PORCA SEXT. MA 08-8.....	1
04	83010108	ARRUELA DE PRESSÃO M 8	1
05	01020010	ARRUELA LISA	1
06	03290055	SUPORTE ESQUERDO.....	1
07	816812040	PARAF. CABEÇA CILINDRICA COM PESCOÇO QUAD. M 12 X 40 (8.8)	2
08	8205071608	PORCA SEXT. MA 16-8.....	2
09	83010116	ARRUELA DE PRESSÃO M 16	2
10	83010110	ARRUELA DE PRESSÃO M10	2
11	8205071008	PORCA SEXT. MA 10-8.....	2
12	01130012	ARRUELA LISA	2
13	818812045	PARAF. CABEÇA SEXTAVADA M 12 X 45 (8.8)	2
14	03150512	ARRUELA LISA	1
15	03290056	SUPORTE DIREITO.....	1
16	818816055	PARAF. CABEÇA SEXTAVADA M 16 X 55 (8.8)	2
17	818810035	PARAF. CABEÇA SEXTAVADA M 10 X 35 (8.8)	2
18	35180006	CONDUTOR	1
19	26150003	LINGUETA.....	1
20	03292300	CJ. CONDUTOR.....	1
21	92010630	PINO ELÁSTICO 6 X 30.....	2
22	03292400	CJ. FACÃO	1
23	03290044	PONTEIRA	1
24	92010820	PINO ELÁSTICO M 8 X 20.....	1
25	92010520	PINO ELÁSTICO M 5 X 20.....	1
26	818808040	PARAF. CABEÇA SEXTAVADA M 8 X 40 (8.8)	1



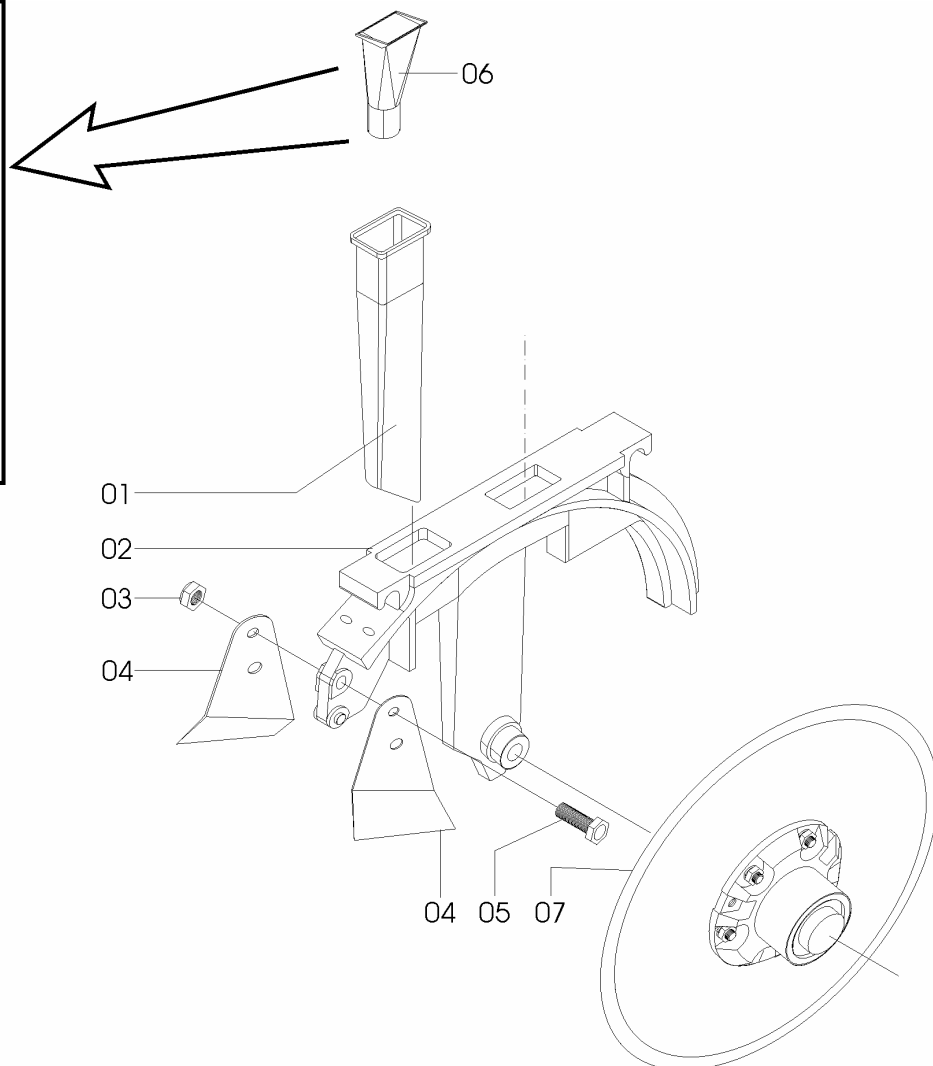
PH3

72075004 – CJ. SULCADOR DISCO DEFASADO DIREITO TORRE ALTA
72075003 – CJ. SULCADOR DISCO DEFASADO ESQUERDO TORRE ALTA

REF.	CÓDIGO	DENOMINAÇÃO	QT./CJ	
			72075004	72075003
01	25070017	CONDUTOR SEMENTE	1	1
02	72070025	SULCADOR DIREITO SEMENTE	1	-
02	72070024	SULCADOR ESQUERDO SEMENTE	-	1
03	82000708	PORCA AUTOTRAVANTE M8 DS	1	1
04	61070015	LIMPADOR INTERNO ESQUERDO	2	2
04	61070016	LIMPADOR INTERNO DIREITO	2	2
05	818708040	PARAF. CABEÇA SEXTAVADA M 8X40	1	1
06	35120013	CONDUTOR (145 mm)	1	1
07	25075004	CJ. DISCO RETO 15.1/2"	1	1
07	25075005	CJ. DISCO RETO 15"	1	1



CORTAR Á 145 mm



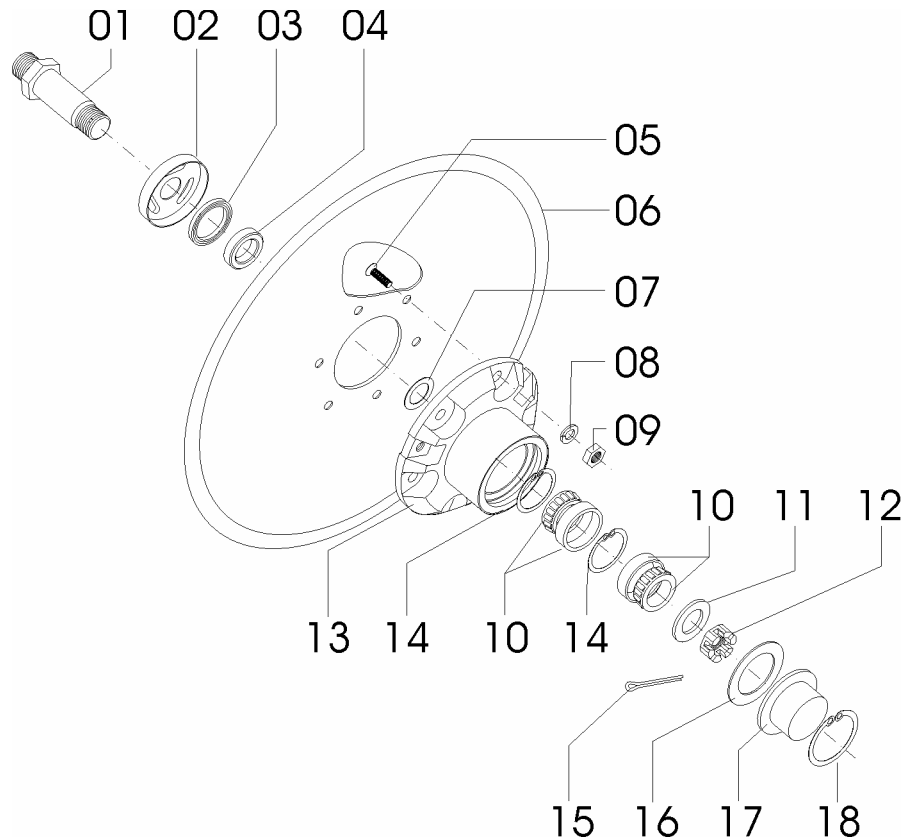
Catálogo de Peças

PH3



25075004 – CJ. DISCO RETO 15.1/2”
25075005 – CJ. DISCO RETO 15”

REF.	CÓDIGO	DENOMINAÇÃO	QT./ CJ.	
			25075004	25075005
01	25070024	EIXO DIREITO	1	-
01	25070025	EIXO ESQUERDO	-	1
02	25070036	CALOTA	1	1
03	89201707	RETENTOR 01707 – BRG.....	1	1
04	25070027	BUCHA	1	1
05	81980802001	PARAF. ESC. FENDA CRUZ M8 X 20 8.8 DIN 965.....	6	6
06	28320017	DISCO PLANO LISO 15.1/2 "X 4,00.....	1	1
06	28320018	DISCO PLANO LISO 15.1/2 "X 3,50.....	1	1
07	28030017	ARRUELA LISA.....	1	1
08	83010108	ARRUELA DE PRESSÃO M 8.....	6	6
09	8205070808	PORCA SEXTAVADA DIN 934 MA 08-08	6	6
10	88330204	ROLAMENTO CON. 30204.....	2	2
11	25070046	ARRUELA LISA.....	1	1
12	82030716	PORCA CASTELO M 16 DIN. 979.....	1	1
13	25070040	CUBO	1	1
14	90220247	ANEL ELÁSTICO P/ FURO I-47	2	2
15	85001235	CONTRAPINO 1/8X1	1	1
16	25070042	JUNTA.....	1	1
17	25070041	CALOTA SEM PARAFUSO	1	1
18	90220358	ANEL ELÁSTICO	1	1

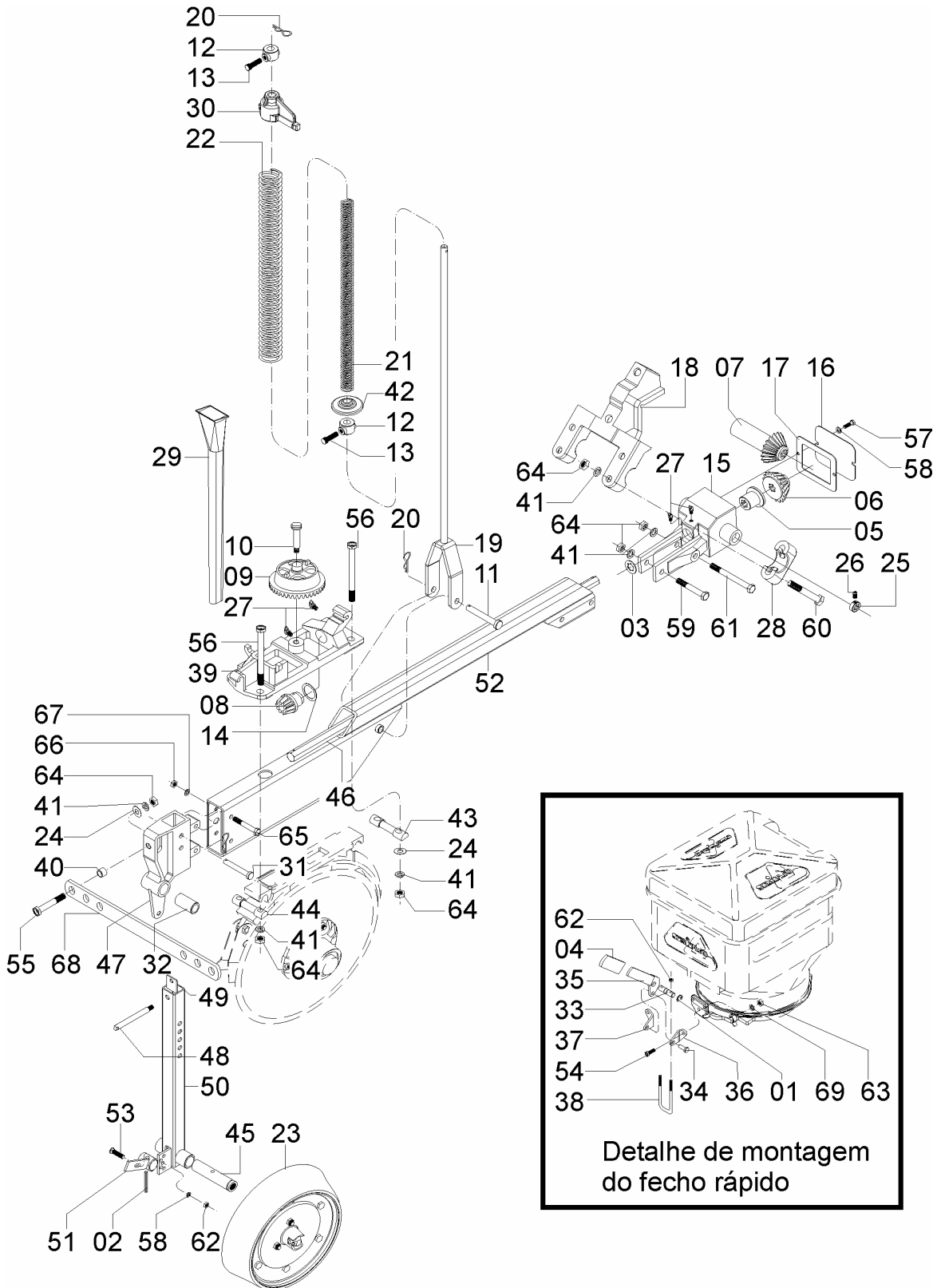




Catálogo de Peças

PH3

77055003 - CJ.LINHA SEMENTE CENTRAL S/R



Catálogo de Peças

PH3



77055003 - CJ.LINHA SEMENTE CENTRAL S/R

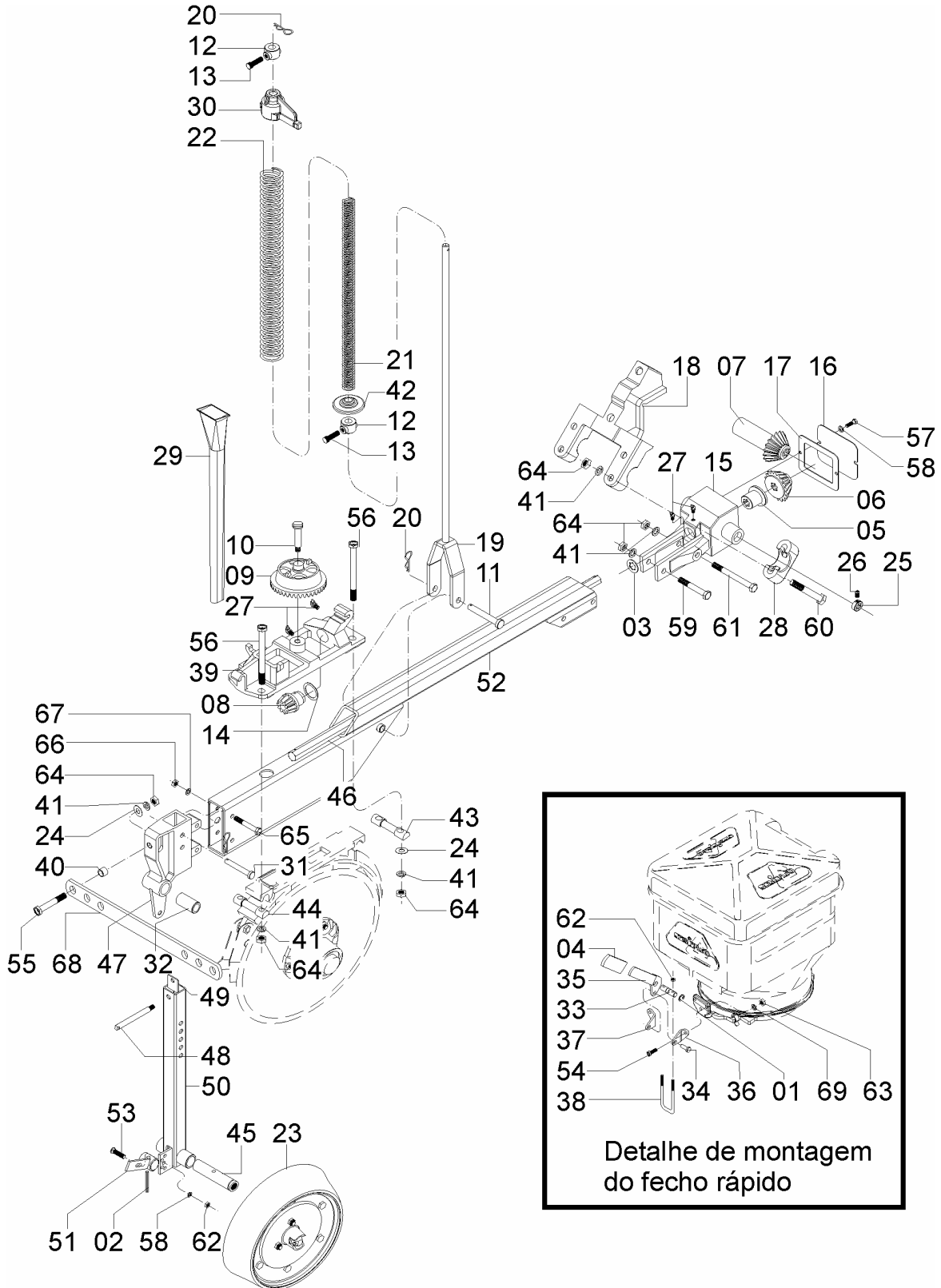
REF.	CÓDIGO	DENOMINAÇÃO	QT./CJ.
01	90220012	ANEL ELÁSTICO P/EIXO E-12.....	2
02	92010830	PINO ELÁSTICO 8X30	1
03	03070019	ARRUELA LISA 1,0X16,0XS.50	1
04	03080022	PUNHO DA ALAVANCA	1
05	03100002	BUCHA DE ENCOSTO	1
06	03100003	PINHÃO CONDUZIDO	1
07	03100004	PINHÃO CONDUTOR	1
08	03100013	PINHÃO DA COROA	1
09	03100014	COROA 40 Z	1
10	03100015	PINO DA COROA	1
11	03100021	PINO DE FIXAÇÃO	1
12	03100022	BATENTE VARETA DE PROF.	1
13	03100024	PARAFUSO 12X20 RECARTEILHADO	1
14	03100052	ARRUELA LISA 0,55X30,3X40,.....	1
15	03100084	CAIXA DA ENGRENAGEM.....	1
16	03100089	TAMPA	1
17	03100090	JUNTA DE CORTIÇA.....	1
18	03100099	SUPORTE DA CARÇAÇA	1
19	03101000	CJ.VARETA.....	1
20	15070001	GRAMPO.....	1
21	15070003	MOLA HELIC.COMPRESSÃO CIL	1
22	15070004	MOLA HELIC.COMPRESSÃO CIL	1
23	26105007	CJ.BANDA DIREITA	1
23	26105008	CJ.BANDA ESQUERDA	1
24	28040023	ARRUELA LISA 2,65X13,0X28, 0.....	3
25	28060016	BATENTE DO EIXO.....	1
26	28060025	PARAFUSO RECARTEILHADO M-8	1
27	84050823	GRAXEIRA 45G M8X1,25.....	4
28	30040013	SEMIMANCAL.....	2
29	35120013	CONDUTOR.....	1
30	35180012	GUIA VARETAS D.5/8	1
31	35200026	PINO.....	1
32	56020025	BUCHA	1
33	72070001	EIXO ENGATE RÁPIDO	1
34	72070002	PINO ENGATE RÁPIDO	1
35	72070003	ALAVANCA	1
36	72070004	SUPORTE TRAVA ESQUERDA.....	1
37	72070005	SUPORTE TRAVA DIREITO	1
38	72070006	ABRAÇADEIRA.....	1
39	72070022	BASE	1
40	72070026	BUCHA MAIOR SEMENTE.....	1
41	83010112	ARRUELA PRESSÃO M 12	10
42	77030003	ORIENTADOR INFERIOR MOLA	1
43	77050003	APOIO	1
44	77050004	APOIO	1
45	77050005	APOIO REGULADOR	1
46	77050006	APOIO MOVIDO.....	1
47	77050008	SUPORTE LIMITADOR	1
48	77050009	APOIO	1
49	77050010	AJUSTE LIMITADOR	1
50	77050300	CJ.SEDE LIMITADOR.....	1



Catálogo de Peças

PH3

77055003 - C.J.LINHA SEMENTE CENTRAL S/R
(CONTINUAÇÃO)



Catálogo de Peças

PH3

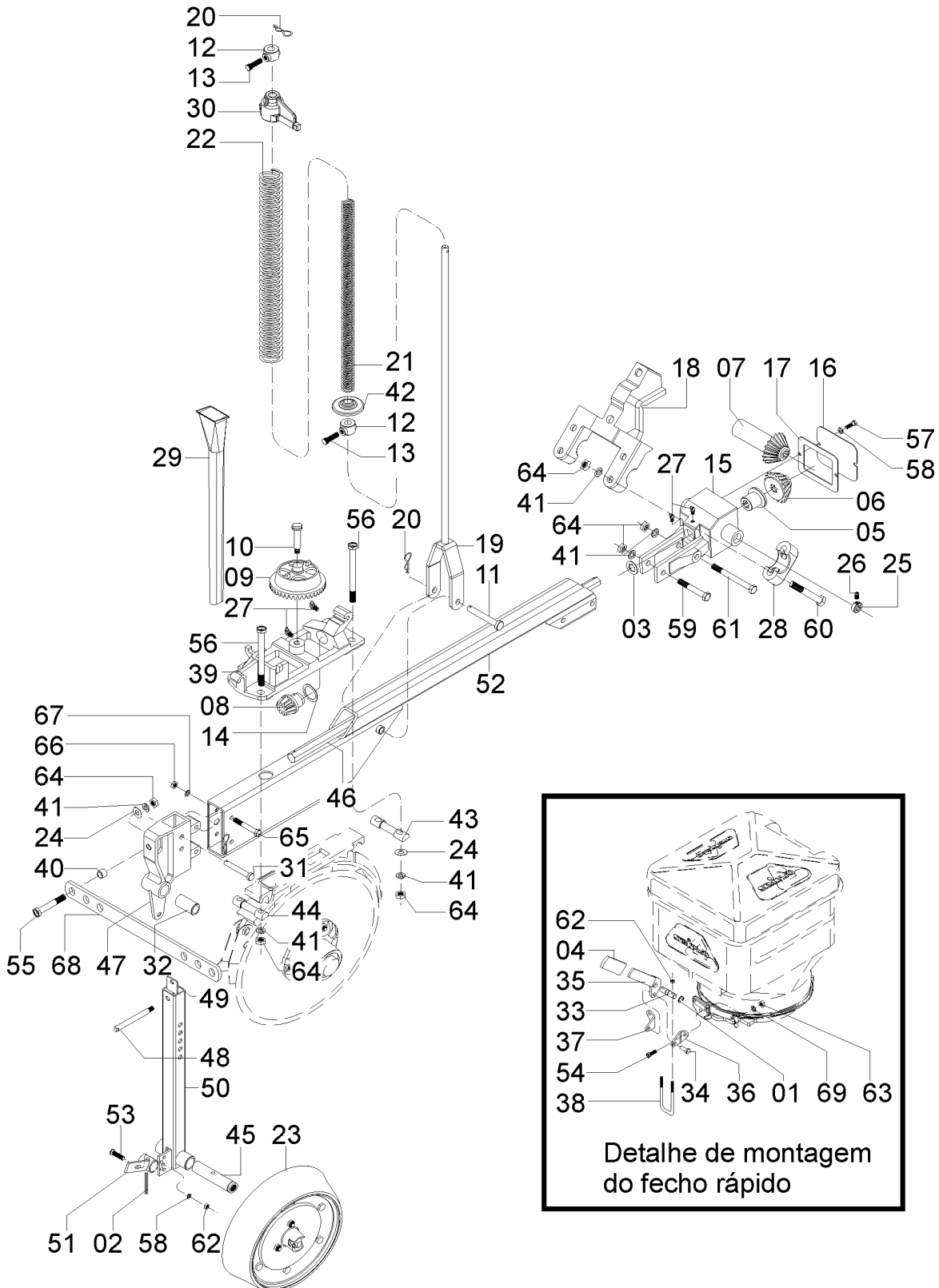


**77055003 - CJ.LINHA SEMENTE CENTRAL S/R
(CONTINUAÇÃO)**

REF.	CÓDIGO	DENOMINAÇÃO	QT./CJ.
51	77050400	CJ.REGULADOR	1
52	77050500	CJ.LINHA SEMENTE	1
53	816806025	PARAFUSO CAB.CIL.P.Q.6X25	2
54	818708016	PARAFUSO CAB.SEXT.8X16	2
55	818712050	PARAFUSO CAB.SEXT.12X50	1
56	818712200	PARAFUSO CAB.SEXT.12X200	4
57	818806010	PARAFUSO CAB.SEXT.6X10 8.8	2
58	83010106	ARRUELA PRESSÃO M 6	3
59	818812085	PARAFUSO CAB.SEXT.12X85 8.8	1
60	818812090	PARAFUSO CAB.SEXT.12X90 8.8	4
61	818812110	PARAFUSO CAB.SEXT.12X110 8.8	1
62	82050706	PORCA SEXT.M6	2
63	82050708	PORCA SEXT.M8	1
64	8205071208	PORCA SEXT. DIN934 MA12-08	11
65	818810065	PARAFUSO CAB. SEXT. 10X65 8.8	2
66	82050710	PORCA SEXT. M 10	2
67	83010110	ARRUELA DE PRESSÃO M10	2
68	77050007	ESPAÇADOR	2
69	83010108	ARRUELA DE PRESSÃO M8	2



77055002 - C.J.LINHA SEMENTE LATERAL S/R



Catálogo de Peças

PH3



77055002 - CJ.LINHA SEMENTE LATERAL S/R

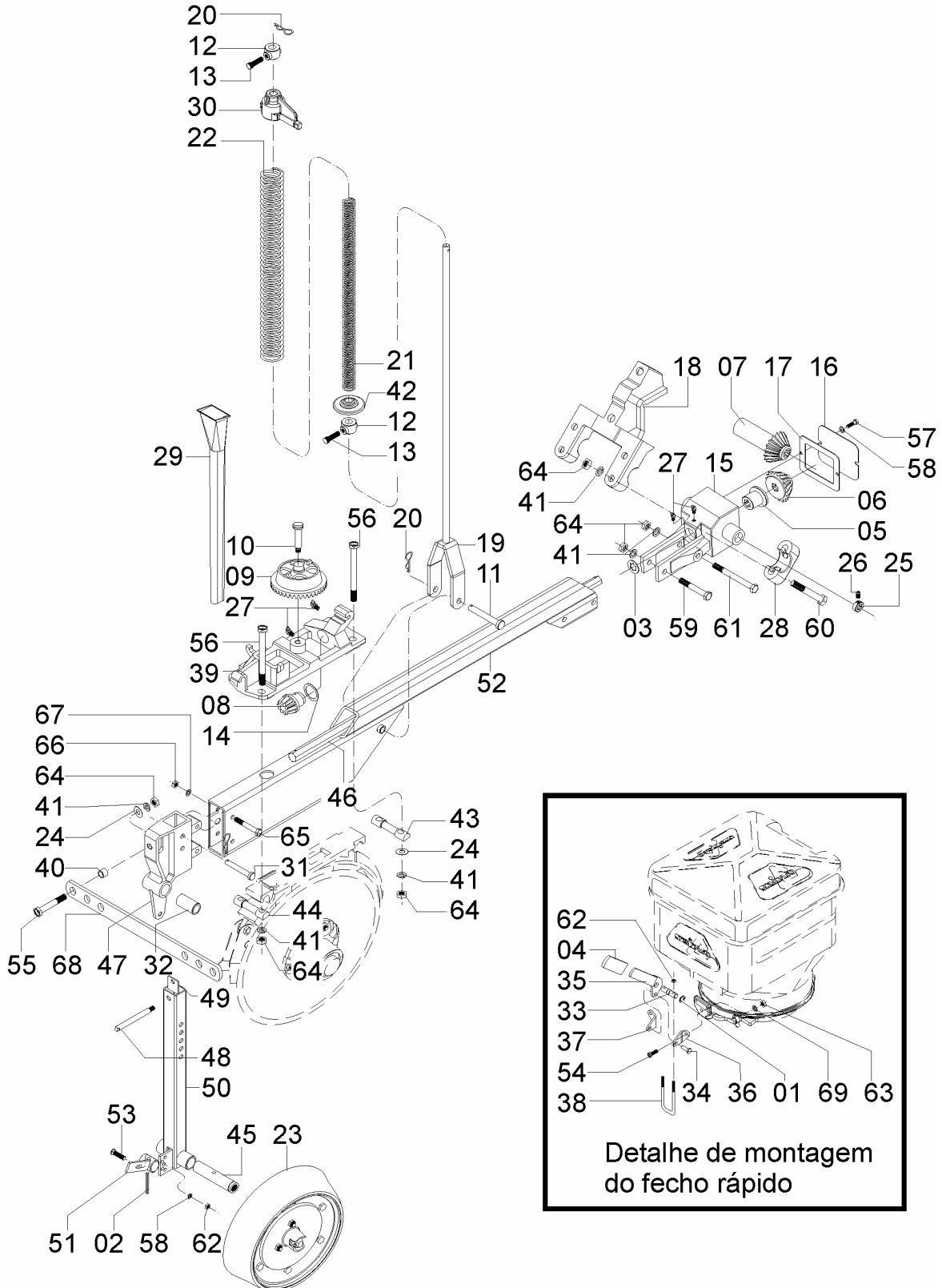
REF.	CÓDIGO	DENOMINAÇÃO	QT./CJ.
01	90220012	ANEL ELÁSTICO P/EIXO E-12.....	2
02	92010830	PINO ELÁSTICO 8X30	1
03	03070019	ARRUELA LISA 1,0X16,0XS.50	1
04	03080022	PUNHO DA ALAVANCA	1
05	03100002	BUCHA DE ENCOSTO	1
06	03100003	PINHÃO CONDUZIDO	1
07	03100004	PINHÃO CONDUTOR	1
08	03100013	PINHÃO DA COROA	1
09	03100014	COROA 40 Z	1
10	03100015	PINO DA COROA	1
11	03100021	PINO DE FIXAÇÃO	1
12	03100022	BATENTE VARETA DE PROF.	1
13	03100024	PARAFUSO 12X20 RECARTEILHADO	1
14	03100052	ARRUELA LISA 0,55X30,3X40,.....	1
15	03100084	CAIXA DA ENGRANAGEM.....	1
16	03100089	TAMPA	1
17	03100090	JUNTA DE CORTIÇA.....	1
18	03100099	SUPORTE DA CARÇAÇA	1
19	03101000	CJ.VARETA.....	1
20	15070001	GRAMPO.....	1
21	15070003	MOLA HELIC.COMPRESSÃO CIL	1
22	15070004	MOLA HELIC.COMPRESSÃO CIL	1
23	26105007	CJ.BANDA DIREITA	1
23	26105008	CJ.BANDA ESQUERDA	1
24	28040023	ARRUELA LISA 2,65X13,0X28, 0.....	3
25	28060016	BATENTE DO EIXO.....	1
26	28060025	PARAFUSO RECARTEILHADO M-8	1
27	84050823	GRAXEIRA 45G M8X1,25.....	4
28	30040013	SEMIMANCAL.....	2
29	35120013	CONDUTOR.....	1
30	77050002	ORIENTADOR APOIO	1
31	35200026	PINO.....	1
32	56020025	BUCHA	1
33	72070001	EIXO ENGATE RÁPIDO	1
34	72070002	PINO ENGATE RÁPIDO	1
35	72070003	ALAVANCA	1
36	72070004	SUPORTE TRAVA ESQUERDA.....	1
37	72070005	SUPORTE TRAVA DIREITO	1
38	72070006	ABRAÇADEIRA.....	1
39	72070022	BASE	1
40	72070026	BUCHA MAIOR SEMENTE.....	1
41	83010112	ARRUELA PRESSÃO M 12	10
42	77030003	ORIENTADOR INFERIOR MOLA	1
43	77050003	APOIO	1
44	77050004	APOIO	1
45	77050005	APOIO REGULADOR	1
46	77050006	APOIO MOVIDO.....	1
47	77050008	SUPORTE LIMITADOR	1
48	77050009	APOIO	1
49	77050010	AJUSTE LIMITADOR	1
50	77050300	CJ.SEDE LIMITADOR.....	1



Catálogo de Peças

PH3

77055002 - CJ.LINHA SEMENTE LATERAL S/R
(CONTINUAÇÃO)



Catálogo de Peças

PH3



**77055002 - CJ.LINHA SEMENTE LATERAL S/R
(CONTINUAÇÃO)**

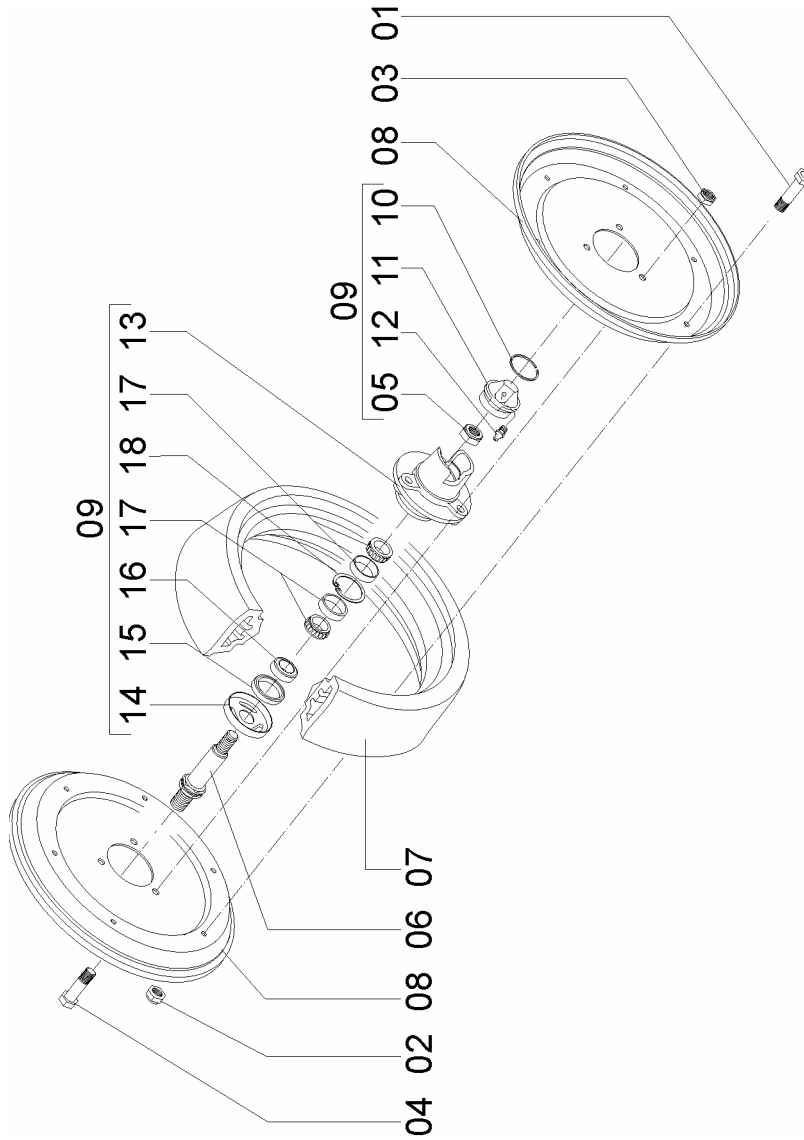
REF.	CÓDIGO	DENOMINAÇÃO	QT./CJ.
51	77050400	CJ.REGULADOR	1
52	77050500	CJ.LINHA SEMENTE	1
53	816806025	PARAFUSO CAB.CIL.P.Q.6X25	2
54	818708016	PARAFUSO CAB.SEXT.8X16	2
55	818712050	PARAFUSO CAB.SEXT.12X50	1
56	818712200	PARAFUSO CAB.SEXT.12X200	4
57	818806010	PARAFUSO CAB.SEXT.6X10 8.8	2
58	83010106	ARRUELA PRESSÃO M 6	3
59	818812085	PARAFUSO CAB.SEXT.12X85 8.8	1
60	818812090	PARAFUSO CAB.SEXT.12X90 8.8	4
61	818812110	PARAFUSO CAB.SEXT.12X110 8.8	1
62	82050706	PORCA SEXT.M6	2
63	82050708	PORCA SEXT.M8	1
64	8205071208	PORCA SEXT. DIN934 MA12-08	11
65	818810065	PARAFUSO CAB. SEXT. 10X65 8.8	2
66	82050710	PORCA SEXT. M 10	2
67	83010110	ARRUELA DE PRESSÃO M10	2
68	77050007	ESPAÇADOR	2
69	83010108	ARRUELA DE PRESSÃO M8	2



Catálogo de Peças

PH3

26105007- C.J. BANDA DIREITA
26105008-CJ. BANDA ESQUERDA



Catálogo de Peças



PH3

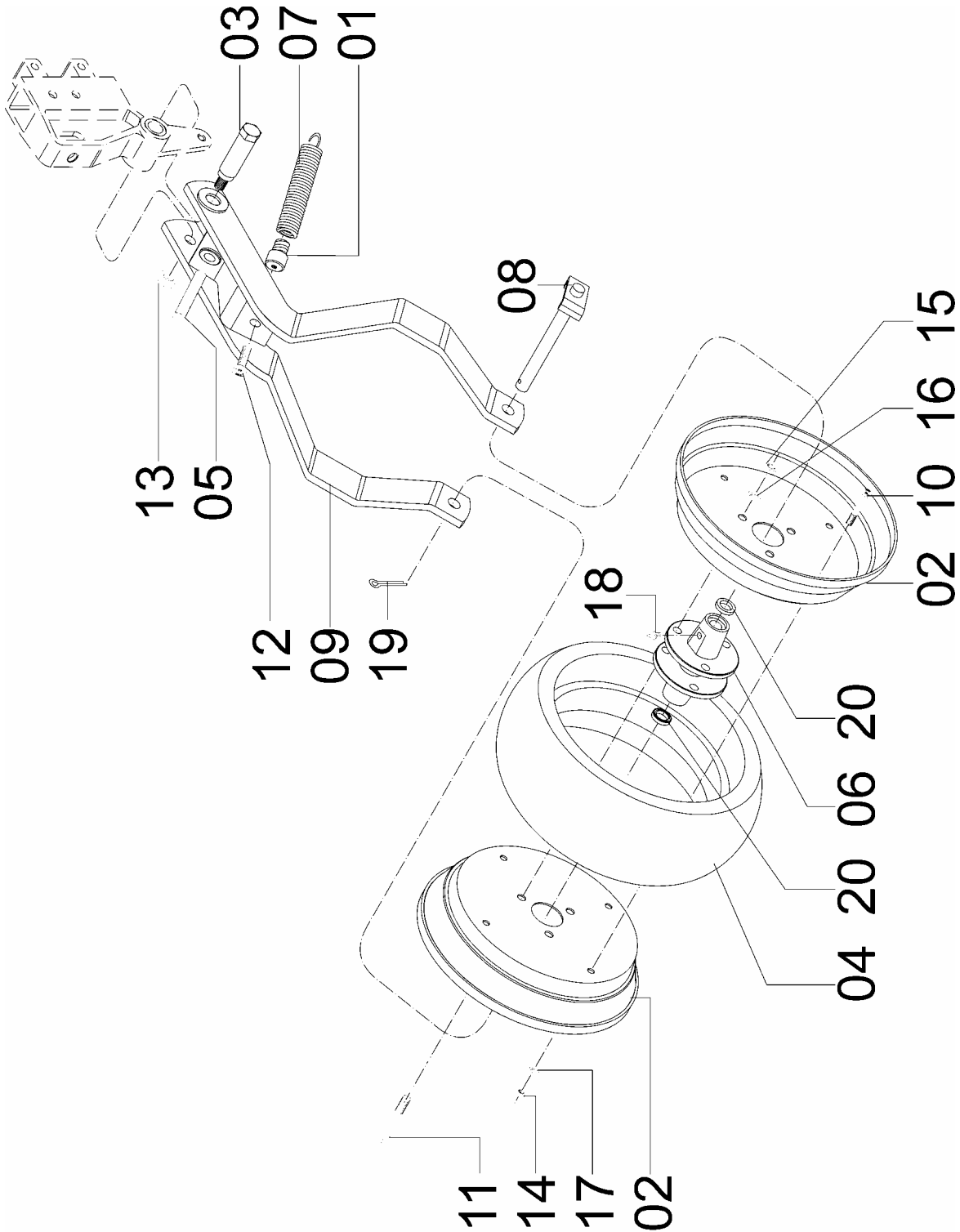
26105007- CJ. BANDA DIREITA
26105008-CJ. BANDA ESQUERDA

REF.	CÓDIGO	DENOMINAÇÃO	QT./CJ.	
			2610500	726105008
01	818806016	PARAF. SEXT. M 6X16 (8.8).....	6	6
02	8202000608	PORCA AUTOTRAVANTE MA 6-DS.....	6	6
03	8202000808	PORCA AUTOTRAVANTE MA 8-DS.....	3	3
04	818808035	PARAF. SEXT. M 8X35 (8.8).....	3	3
05	82000014	PORCA AUTOTRAVANTE M14X1,5 DS.....	1	1
06	36200032	EIXO DIREITO.....	1	-
06	35200033	EIXO ESQUERDO.....	-	1
07	26100032	BANDA FLEXÍVEL.....	1	1
08	26100041	FLANGE.....	2	2
09	35207600	CJ. CUBO MONTADO COMPACTADOR.....	1	1
10	15140019	ANEL.....	1	1
11	35200028	TAMPA.....	1	1
12	84300818	GRAXEIRA RETA M 8X1,25.....	1	1
13	35200029	CUBO DO LIMITADOR.....	1	1
14	35200035	PROTEÇÃO.....	1	1
15	89200131	RETENTOR SABÓ 00131 BR.....	1	1
16	35200012	BUCHA.....	1	1
17	88106204	ROLAMENTO 6204.....	2	2
18	90220247	ANEL ELÁSTICO PARA FURO I-47.....	1	1



PH3

77055100 - C.J. COMPACTADOR BANDA LARGA



Catálogo de Peças

PH3



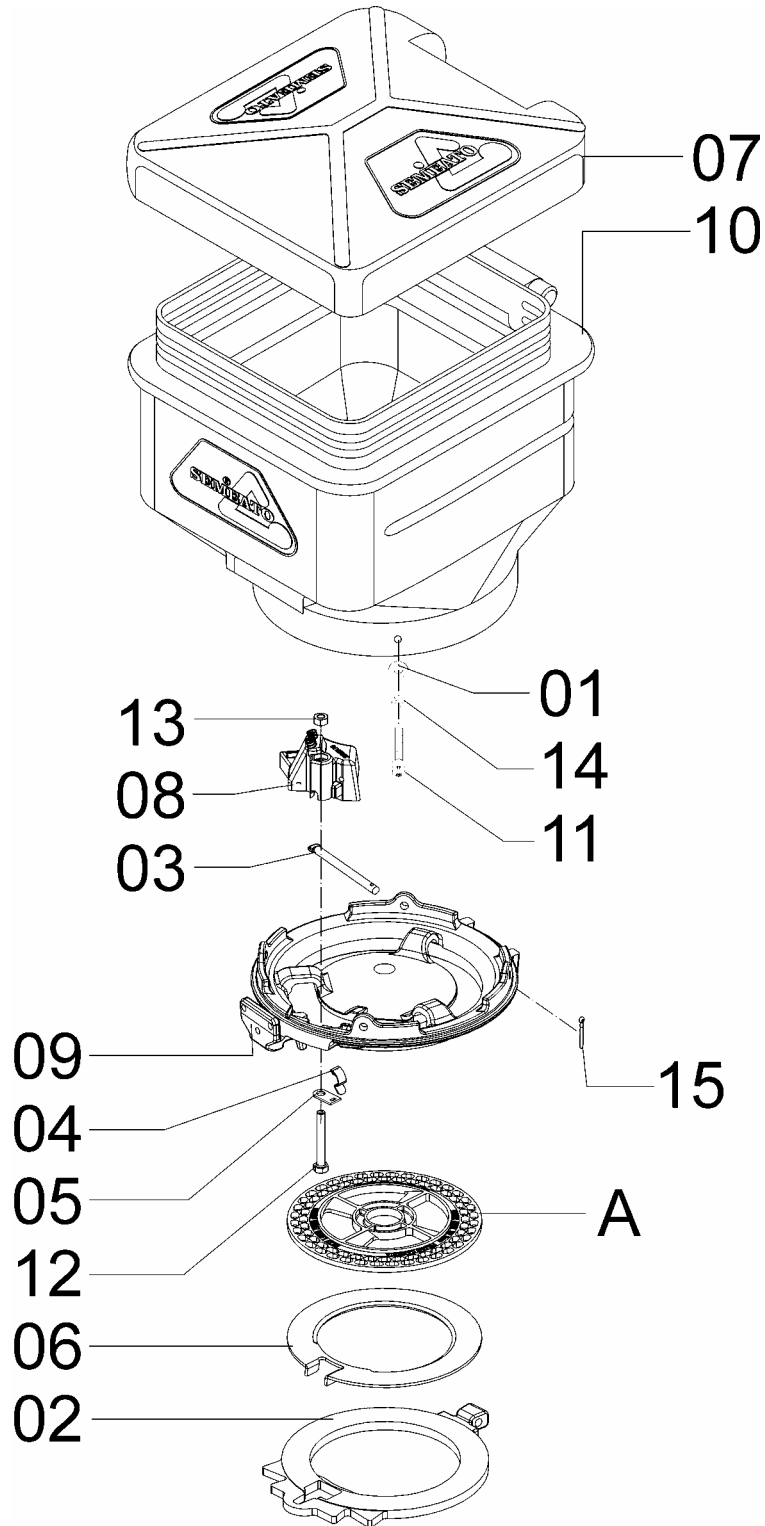
77055100 - CJ. COMPACTADOR BANDA LARGA

REF.	CÓDIGO	DENOMINAÇÃO	QT. CJ.
01	03030042	BATENTE DA MOLA.....	1
02	35200005	ARO DO COMPACTADOR.....	2
03	56020045	PARAFUSO DO COMPACTADOR.....	1
04	77050001	BANDA BORRACHA 230X336X165.....	1
05	77050011	AJUSTE.....	1
06	77050012	APOIO COMPACTADOR.....	1
07	77050013	MOLA COMPACTADORA.....	1
08	77050100	CJ. ARTICULADOR COMPACTADOR.....	1
09	77050200	CJ. SUPORTE COMPACTADOR.....	1
10	818708070	PARAFUSO CAB. SEXT. 8X70.....	4
11	818810070	PARAFUSO CAB.SEXT.10X70 8.8.....	3
12	818812035	PARAFUSO SEXT. M 12X35 8.8.....	1
13	8200071208	PORCA AUTOTRAVANTE DIN980 MA12-8.....	1
14	82050708	PORCA SEXT.M 8.....	1
15	82050710	PORCA SEXT.M10.....	3
16	83010108	ARRUELA DE PRESSÃO M8.....	4
17	83010110	ARRUELA PRESSÃO M 10.....	3
18	84300618	GRAXEIRA RETAM6X1.....	1
19	85001643	CONTRAPINO 3/16"X1.1/2".....	1
20	89200286	RETENTOR 00286-BR.....	2



PH3

77595100 - CJ. DISTRIBUIÇÃO SEMENTE S/ ROLETE



Catálogo de Peças

PH3



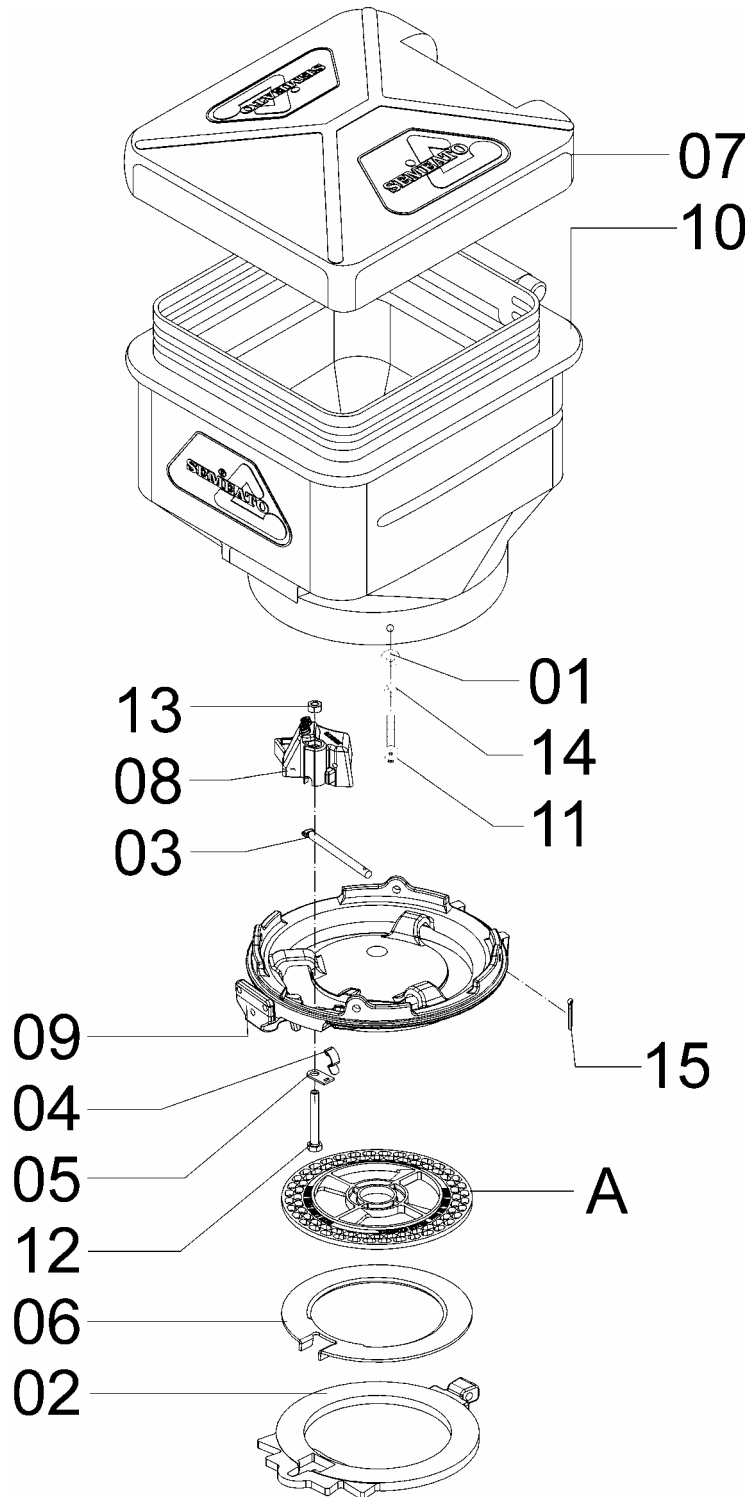
77595100 - C.J. DISTRIBUIÇÃO SEMENTE S/ ROLETE

REF.	CÓDIGO	DENOMINAÇÃO	QT./ C.J.
01	01020010	ARRUELA LISA 1,50X8,5X24,0.....	4
02	03100016	BASE INTERMEDIÁRIA.....	1
03	03100018	PINO DA BASE	1
04	03100053	PRESILHA.....	1
05	03100054	ENGATE DA MOLA	1
06	03100091	PROTETOR DO DISCO SEMENTE	1
07	03340003	TAMPA RESERVATÓRIO SEMENTE	1
08	35125903	CJ. CAIXA DISTRIBUIÇÃO S/ROLETE.....	1
09	60040003	BASE DISTRIB. SEMENTE	1
10	60260002	RESERVATÓRIO DE SEMENTE	1
11	818708025	PARAFUSO CAB. SEXT. M 8X25 8.8	4
12	818708060	PARAFUSO CAB. SEXT. M 8X60	1
13	82050708	PORCA SEXT. M 8	1
14	83010108	ARRUELA DE PRESSÃO M 8.....	4
15	85001235	CONTRAPINO 1/8"X1"	1



PH3

77595100 - CJ. DISTRIBUIÇÃO SEMENTE S/ ROLETE
(CONTINUAÇÃO)



Catálogo de Peças

PH3



TABELA DE RELAÇÃO DE DISCOS-REF. (A)

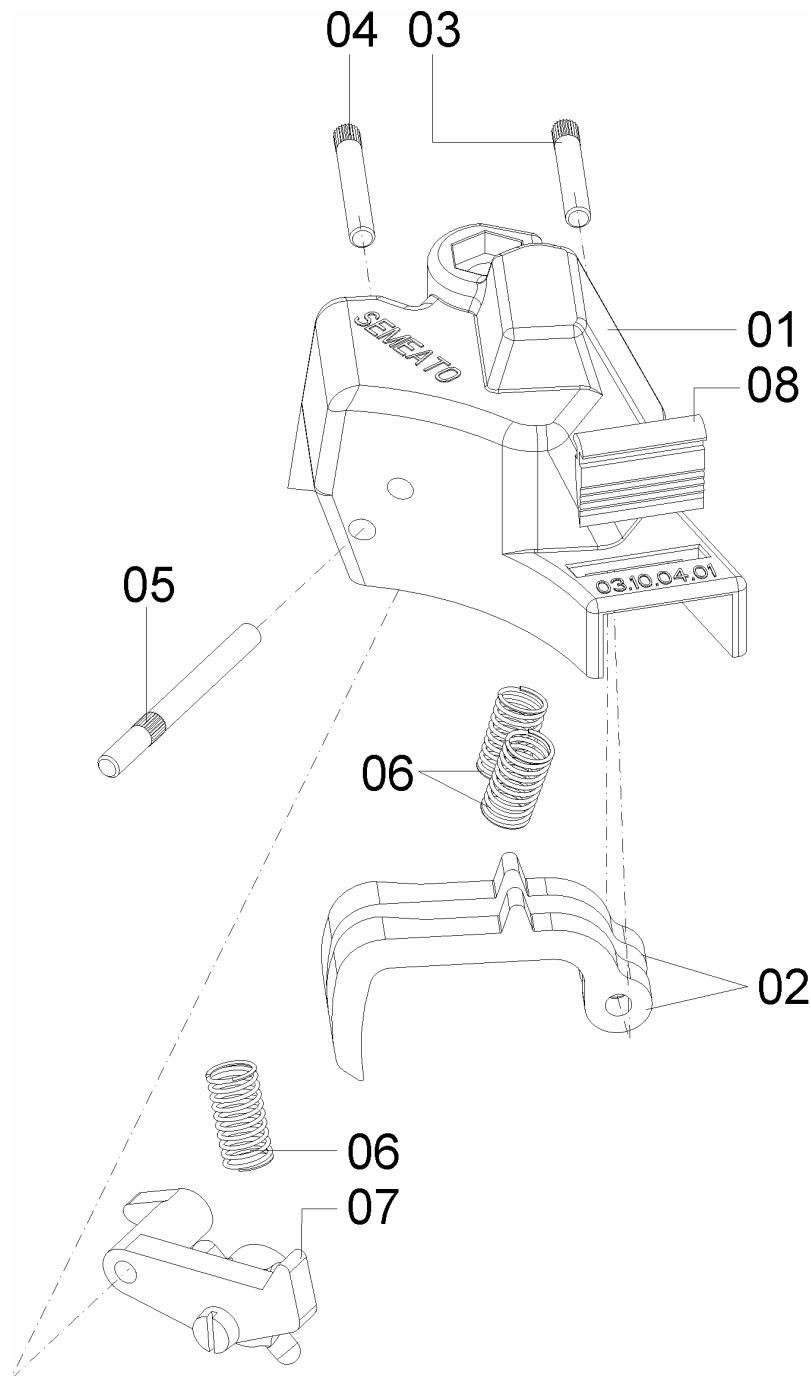
Código do disco	Cultura	Nº furos/ Dentes
03.10.00.35	Soja	34
35.12.00.17	Soja	34
03.10.00.33	Soja	38
03.10.00.81	Soja	40
03.10.00.34	Soja	40
35.12.00.24	Soja	78
35.12.00.29	Soja	90
35.12.00.28	Soja	90
35.12.00.25	Soja	100
35.12.00.18	Algodão/Soja	40
35.12.00.40	Algodão – P9	72
35.12.00.41	Algodão – P11	72
35.12.00.32	Algodão	80
03.10.00.66	Feijão	40
35.12.00.44	Feijão – pérola/jalo	62
35.12.00.43	Feijão - pérola	64
35.12.00.42	Feijão - carioca	72
03.10.00.50	Arroz	40
35.12.00.39	Arroz	40
03.10.00.94	Sorgo	72
35.12.00.45	Sorgo	90
03.10.00.46	Milho	24
03.10.00.42	Milho	24
03.10.00.59	Milho	24
03.10.00.59	Milho	24
35.12.00.04	Milho	24
35.12.00.04	Milho	24
35.12.00.47	Milho	28
35.12.00.47	Milho	28
35.12.00.48	Milho	28
35.12.00.48	Milho	28
35.12.00.51	Milho	28
35.12.00.51	Milho	28
35.12.00.52	Milho	28
35.12.00.52	Milho	28
35.12.00.53	Milho	28
35.12.00.53	Milho	28
35.12.00.49	Milho	28
35.12.00.49	Milho	28
35.12.00.50	Milho	28
35.12.00.50	Milho	28
03.10.00.85	Girassol	24
03.10.00.92	Girassol	24
03.10.00.82	Girassol	24
35.12.00.30	Girassol	24
35.12.00.59	Soja	100
35.12.00.60	Soja	100

OBS.: MAIS INFORMAÇÕES, VER MANUAL DO OPERADOR, TABELAS DISCOS DISTRIBUIDORES DE SEMENTES.



35125901- C.J. CAIXA DE DISTRIBUIÇÃO COM ROLETE SIMPLES

REF.	CÓDIGO	DENOMINAÇÃO	QT./ C.J.
01	03100401	CAIXA DISTRIBUIÇÃO DE SEMENTE	1
02	03100402	GATILHO DA SEMENTE	2
03	03100403	PINO DO GATILHO	1
04	03100404	PINO BATENTE	1
05	03100405	PINO PRINCIPAL	1
06	03100406	MOLA DO GATILHO	3
07	03106209	CJ. SUPORTE / ROLETE 4 DENTES SIMPLES	1
08	03100410	PROTECTOR	1

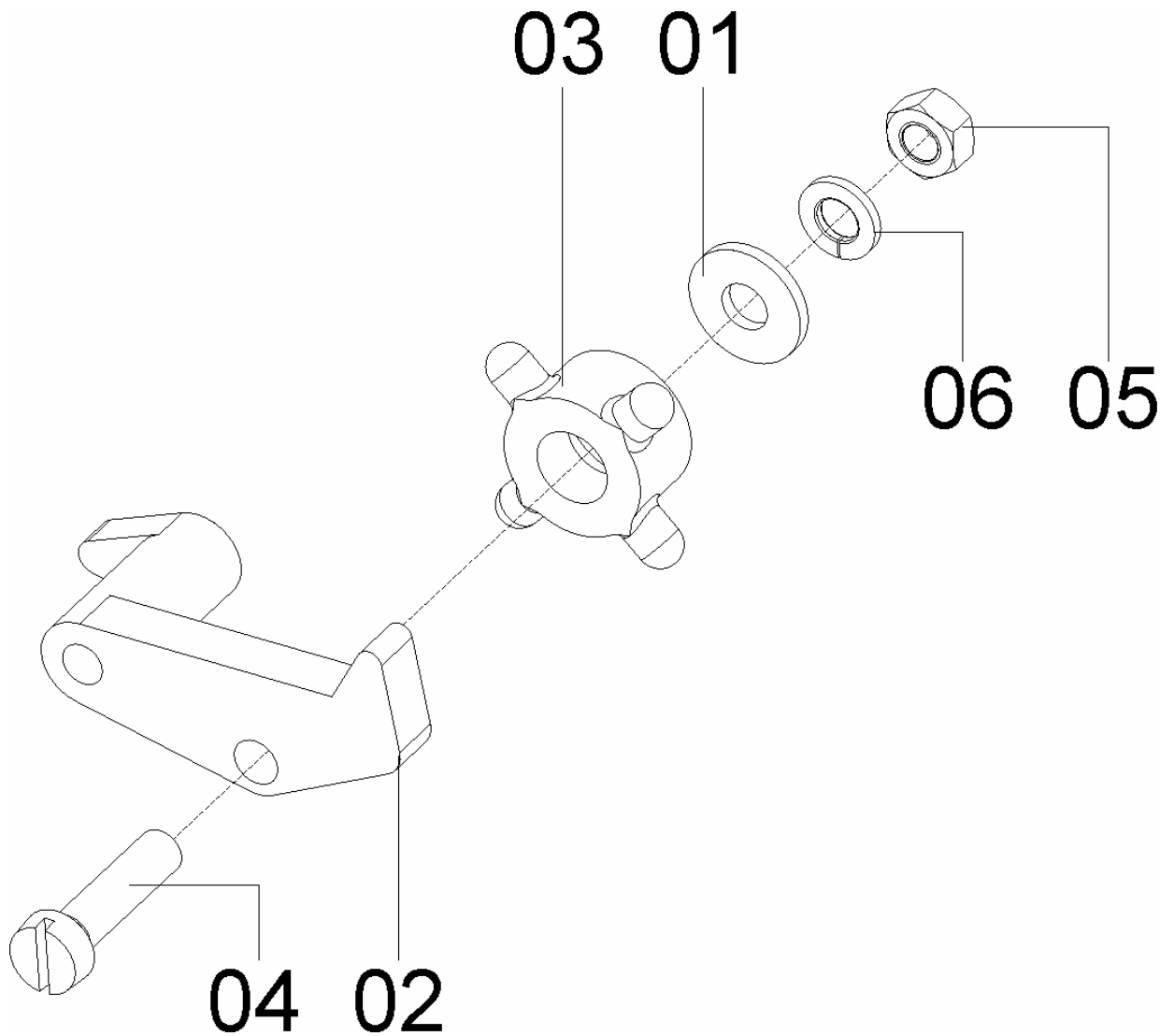




PH3

03106209-CJ. SUPORTE/ ROLETE 4 DENTES SIMPLES

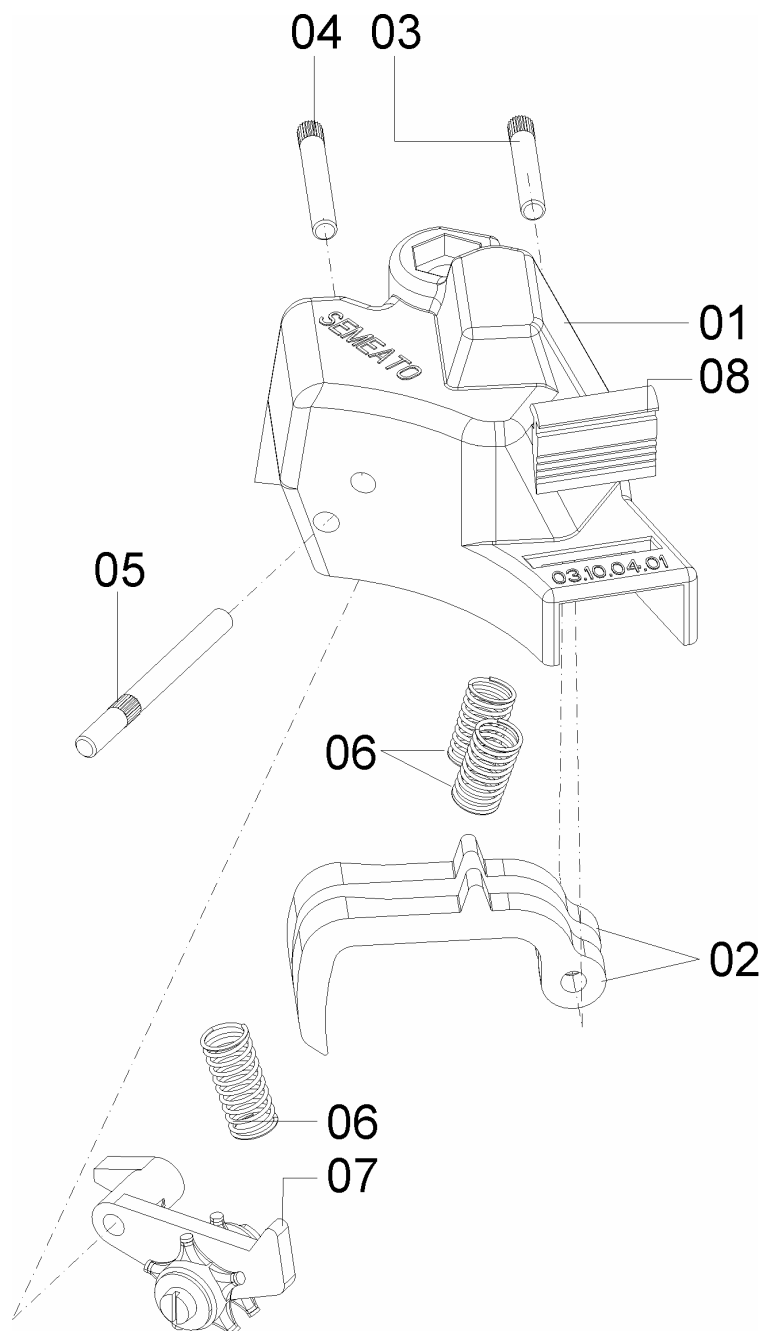
REF.	CÓDIGO	DENOMINAÇÃO	QT./ CJ.
01	03100411	ARRUELA LISA.....	1
02	03100412	SUPORTE DO ROLETE	1
03	35120054	ROLETE MILHO 4 DENTES	1
04	814705020	PARAF. DE FENDA CABEÇA CILINDRICA 5X20	1
05	82050705	PORCA SEXT. M 5	1
06	83010105	ARRUELA DE PRESSÃO M 5.....	1





35125902- CJ. CAIXA DE DISTRIBUIÇÃO COM ROLETE DUPLO

REF.	CÓDIGO	DENOMINAÇÃO	QT./CJ.
01	03100401	CAIXA DISTRIBUIÇÃO DE SEMENTE.....	1
02	03100402	GATILHO DA SEMENTE	2
03	03100403	PINO DO GATILHO.....	1
04	03100404	PINO BATENTE	1
05	03100405	PINO PRINCIPAL.....	1
06	03100406	MOLA DO GATILHO	3
07	35126900	CJ. SUPORTE / ROLETE 5-Z LONGOS	1
08	03100410	PROTETOR.....	1



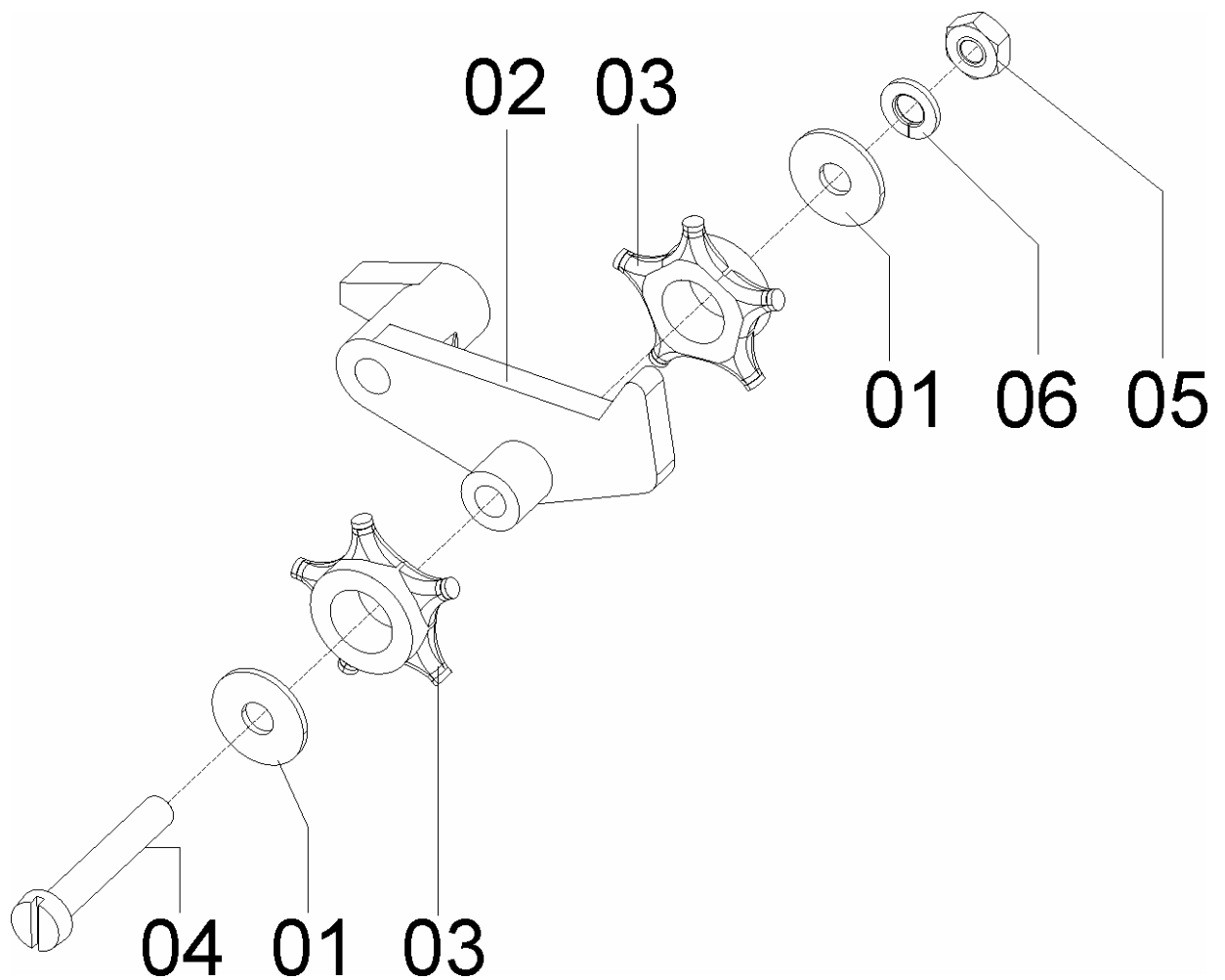
Catálogo de Peças

PH3



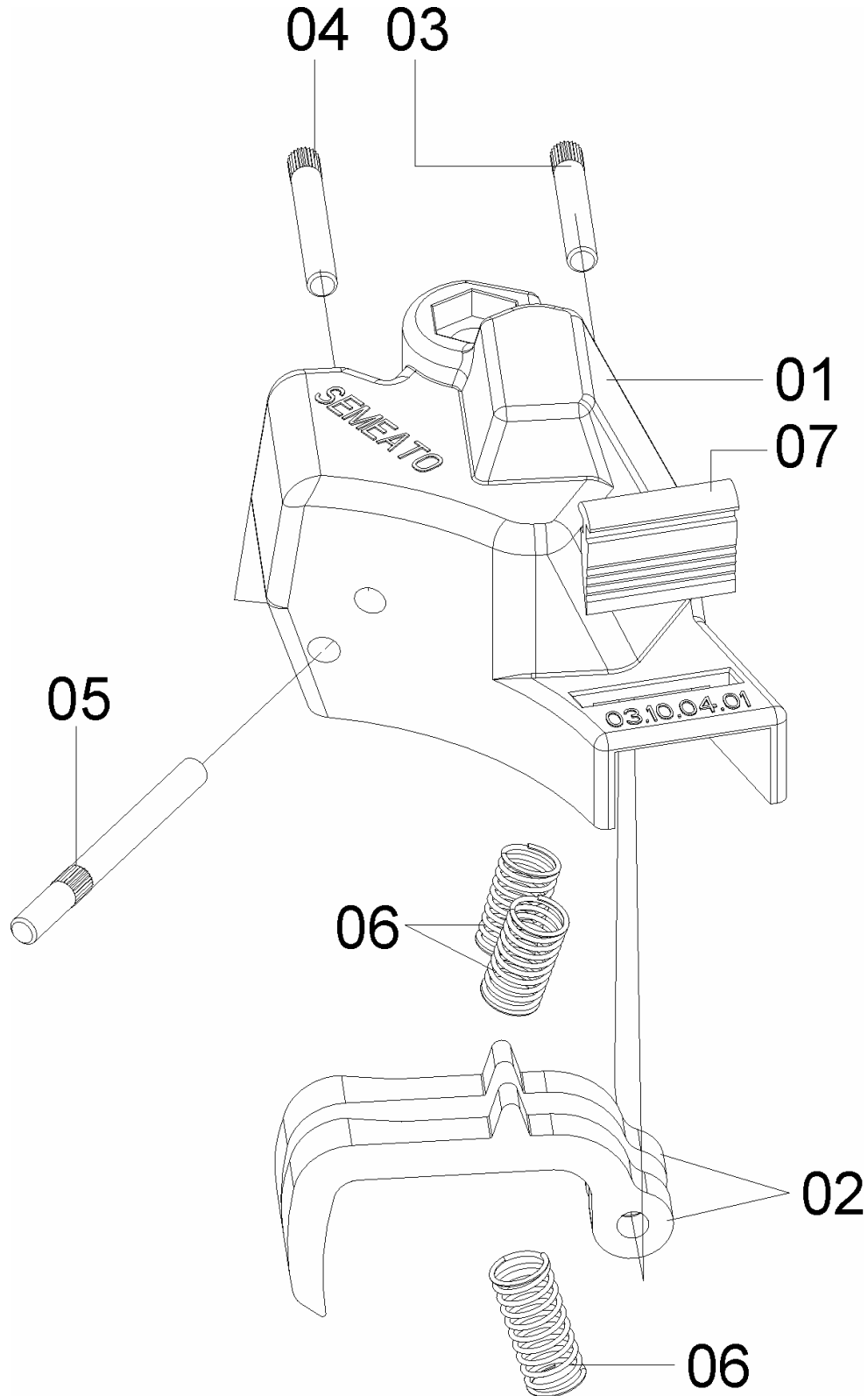
35126900-CJ. SUPORTE/ ROLETE 5-Z LONGOS

REF.	CÓDIGO	DENOMINAÇÃO	QT./ CJ.
01	28320016	ARRUELA LISA.....	2
02	35120021	SUPORTE DO ROLETE	1
03	35120036	ROLETE 5 DENTES LONGOS	2
04	814704025	PARAF. DE FENDA CABEÇA CILINDRICA M 4X25	1
05	82050704	PORCA SEXT. M 4	1
06	83010104	ARRUELA DE PRESSÃO M 4.....	1





35125903- CJ. CAIXA DE DISTRIBUIÇÃO SEM ROLETE



Catálogo de Peças



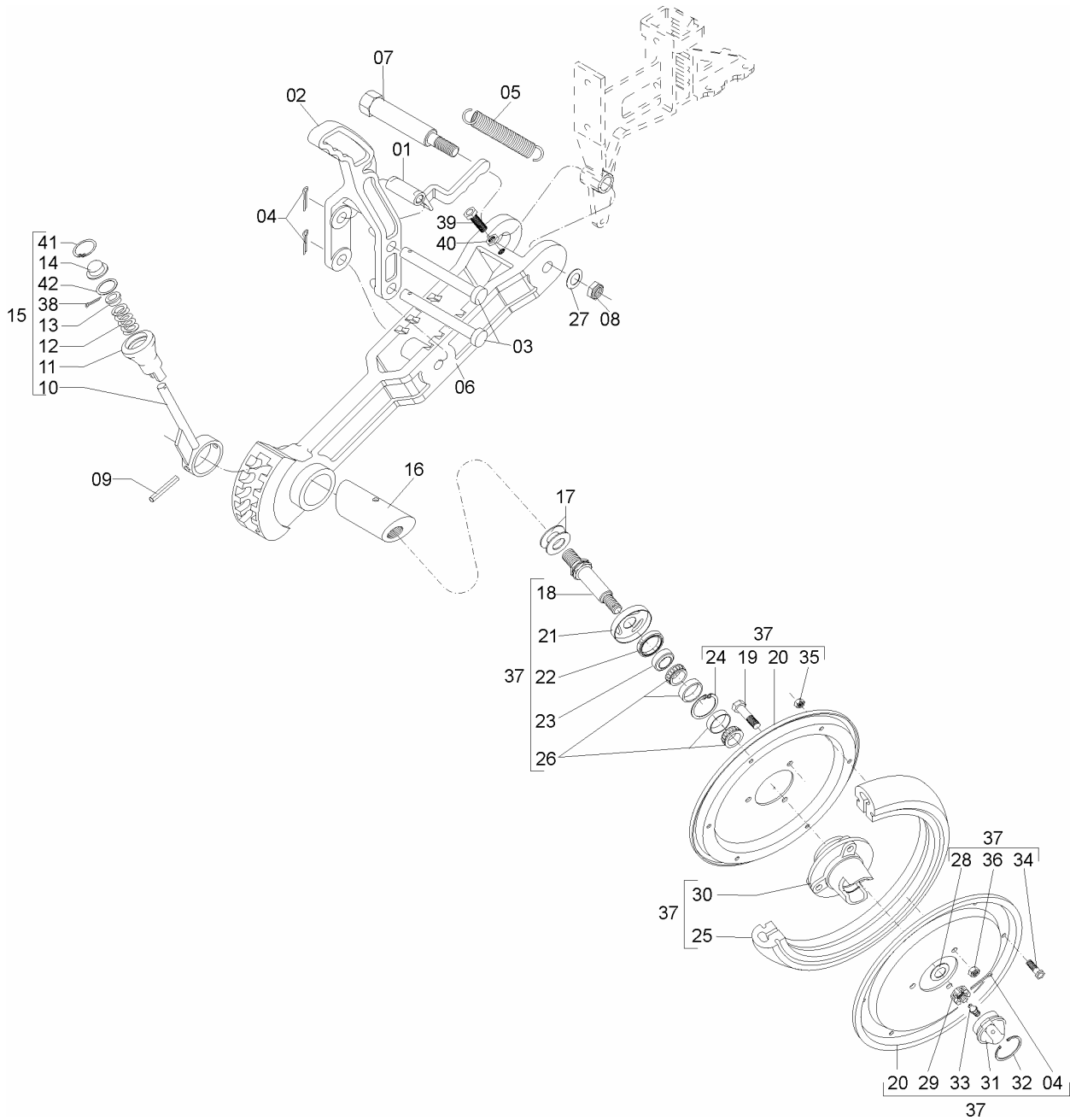
PH3

35125903- CJ. CAIXA DE DISTRIBUIÇÃO SEM ROLETE

REF.	CÓDIGO	DENOMINAÇÃO	QT./CJ.
01	03100401	CAIXA DISTRIBUIÇÃO DE SEMENTE.....	1
02	03100402	GATILHO DA SEMENTE	2
03	03100403	PINO DO GATILHO.....	1
04	03100404	PINO BATENTE	1
05	03100405	PINO PRINCIPAL.....	1
06	03100406	MOLA DO GATILHO	3
07	03100410	PROTETOR.....	1



56025200 - C.J. COMPACTADOR



Catálogo de Peças

PH3



56025200 - CJ. COMPACTADOR

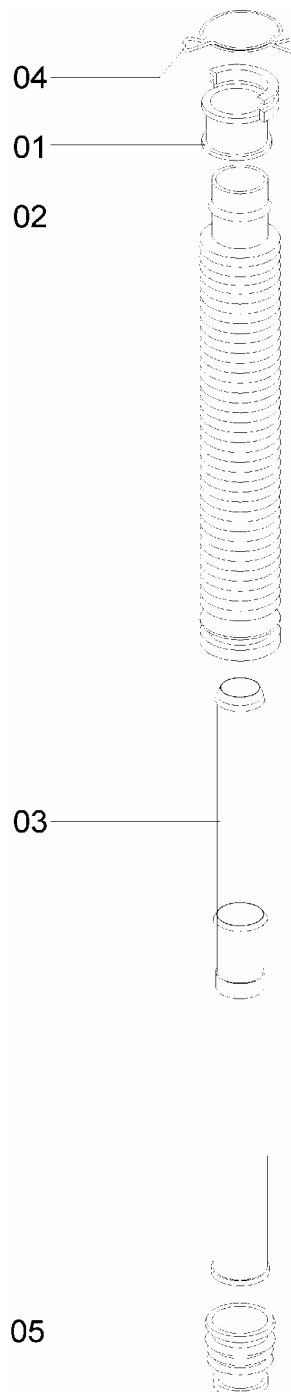
REF.	CÓDIGO	DENOMINAÇÃO	QT./CJ.
01	56020012	GATILHO	1
02	56020011	BRAÇO REGULADOR DA MOLA.....	1
03	56020032	PINO	2
04	85001235	CONTRAPINO 1/8" X 1"	4
05	53060008	MOLA RECOLHEDORA	1
06	56020047	BRAÇO COMPACTADOR	1
07	56020045	PARAF. DO COMPACTADOR.....	1
08	82000712	PORCA AUTOTRAVANTE M 12 DODI STOP	1
09	92010845	PINO ELÁSTICO M 8 X 45	1
10	56020500	CJ. REGULADOR	1
11	287450075	MANÍPULO	1
12	15170012	MOLA	1
13	56020031	GUIA DA MOLA	1
14	28450076	CALOTA.....	1
15	56025201	CJ. MONTAGEM REGULADOR	1
16	56020030	EIXO COMPACTADOR	1
17	28030018	ARRUELA LISA	4
18	56020027	EIXO DIREITO	1
18	56020028	EIXO ESQUERDO	1
19	818808030	PARAF. SEXT. M 8 X 30 (8.8)	6
20	35200031	FLANGE	4
21	56020058	PROTEÇÃO	2
22	89200131	RETENTOR 00131 BR.....	2
23	35200012	BUCHA.....	2
24	90220247	ANEL ELÁSTICO P/FURO I-47	2
25	15140007	BANDA DE COMPACTAÇÃO	2
26	88330204	ROLAMENTO CÔNICO 30204	4
27	03100051	ARRUELA	4
28	56020037	ARRUELA	2
29	82030714	PORCA CASTELO M 14 X 1.5	2
30	56020026	CUBO DO COMPACTADOR	2
31	35200028	TAMPA DO MANCAL.....	2
32	15140019	ANEL.....	2
33	84300818	GRAXEIRA RETA M 8 X 1,25.....	2
34	818806012	PARAF. SEXT. M 6 X 12 (8.8)	12
35	8201070608	PORCA AUTOTRAVANTE DIN 980 MA 6-8.....	12
36	8201070808	PORCA AUTOTRAVANTE DIN 980 MA 8-8.....	6
37	56025202	CJ. BANDA DO COMPACTADOR DIREITO	1
37	56025203	CJ. BANDA DO COMPACTADOR ESQUERDO	1
38	85001030	CONTRAPINO 3/32" X 3/4.....	1
39	36190005	PARAFUSO	1
40	8205071608	PORCA SEXT. MA 16-8 BAIXA	1
41	90220235	ANEL ELÁSTICO PARA FURO I-35.....	1
42	28450078	JUNTA DE VEDAÇÃO	1



PH3

72065200 - C.J. CONDUTOR TELESCÓPICO

REF.	CÓDIGO	DENOMINAÇÃO	QT./CJ.
01	15070045	MANGOTE TELESCÓPICO.....	1
02	28030002	CONDUTOR SUPERIOR DO ADUBO.....	1
03	36168801	CJ. CONDUTOR TELESCÓPICO.....	1
04	56020065	GRAMPO SUPERIOR.....	1
05	56020073	BOCAL SUPERIOR	1



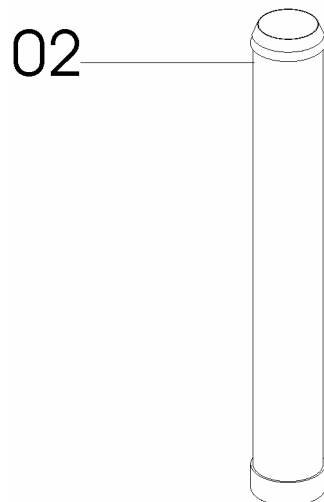
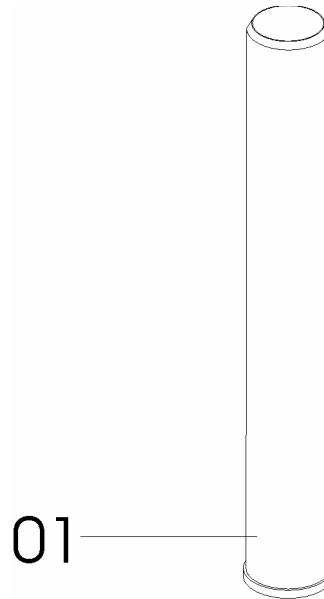
Catálogo de Peças

PH3



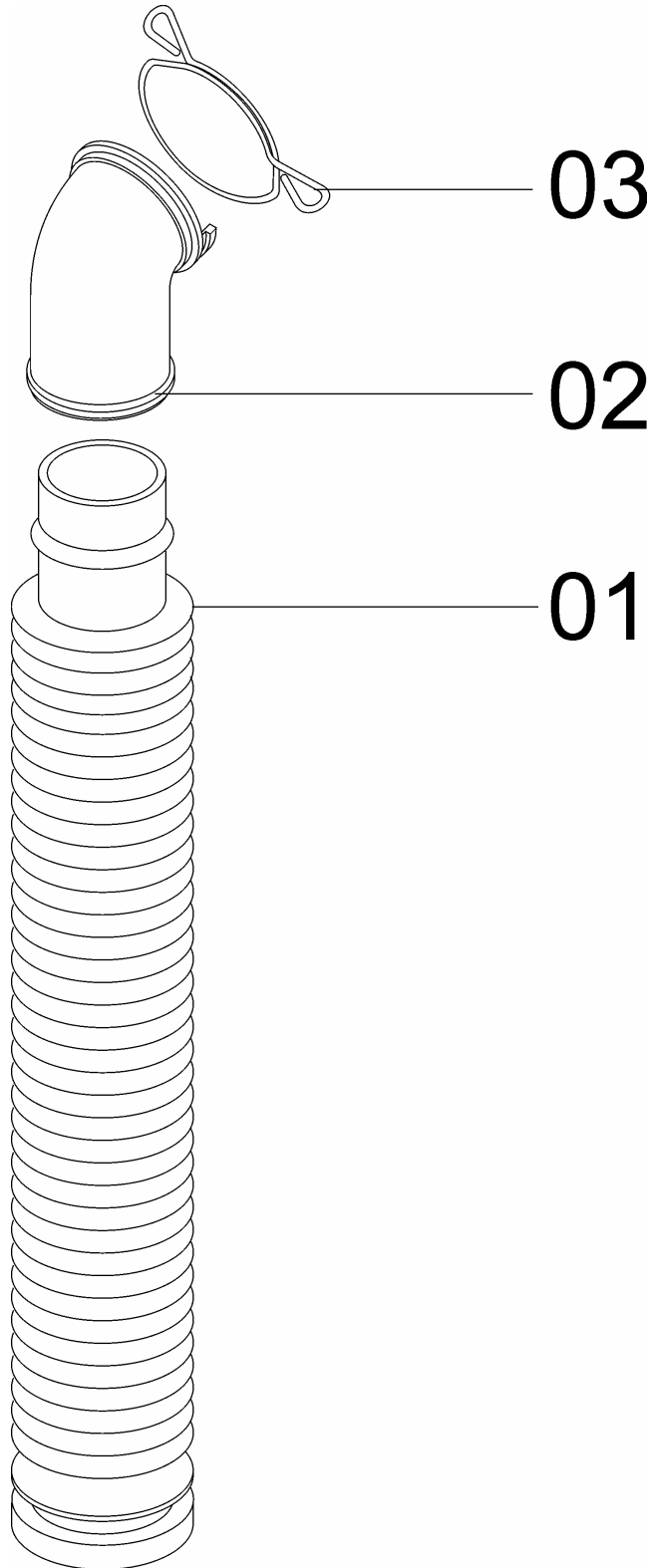
36168801 - C.J. CONDUTOR DO ADUBO

REF.	CÓDIGO	DENOMINAÇÃO	QT. /CJ
01	35220016	TUBO TELESCÓPICO	1
02	35220017	TUBO TELESCÓPICO	1





77035002 – CJ. CONDUTOR DO ADUBO



Catálogo de Peças



PH3

77035002 – CJ. CONDUTOR DO ADUBO

REF.	CÓDIGO	DENOMINAÇÃO	QT./CJ
01	28030002	CONDUTOR SUPERIOR DO ADUBO	1
02	56020001	BOCAL SUPERIOR	1
03	56020065	GRAMPO.....	1

**PH3**

PLANTIO DIRETO

Semeato S/A Industria e Comércio
Rua Camilo Ribeiro 190 - Passo Fundo - RS - Brasil
CEP 99060-000 Fone: (54) 21032400
SAC +55 (54) 2103 2400

Passo Fundo, janeiro de 11