



Manual de Operador Catálogo de Peças

SPE 06 *Vacuum System*



www.semeato.com.br



ÍNDICE

APRESENTAÇÃO	03
1. IDENTIFICAÇÃO	04
2. NORMAS DE SEGURANÇA	05
3. ESPECIFICAÇÕES TÉCNICAS.....	13
4. PREPARAÇÃO	16
4.1 - Cabeçalho	16
4.2 – Preparação dos Pneus	16
4.3 - Lubrificação	17
4.4 – Reaperto Geral	17
4.5 - Troca de Espaçamentos	17
4.6 – Marcador de Hectares	18
5. ENGATE E DESENGATE	19
5.1 – Engate e Desengate da SPE	19
5.2 – Desengate da SPE com Cabeçalho	20
6. TRANSPORTE	21
7. OPERAÇÃO	22
7.1 - Nivelamento	22
7.2 – Distribuição do Adubo.....	23
7.3 – Sulcador do Adubo	30
7.4 – Sulcador para Semente	33
8. SISTEMA PNEUMÁTICO – VACUUM SYSTEM	35
8.1 – Porque utilizar o sistema de distribuição da semente pneumático	35
8.2 – Influência na velocidade do plantio	35
8.3 – Aspectos que influenciam para um bom stand	35
8.4 – Necessidade de trator	36
8.5 – Turbina	36
8.6 – Tomada de sucção	42
8.7 – Cj. Distribuidor Pneumático	43
8.8 – Carcaça	44
8.9 – Discos de semente	46
8.10 – Substituição do disco de semente	48
8.11 – Montagem do Cj. Distribuidor Pneumático	49
8.12 – Montagem do reservatório na linha da semente	50
8.13 – Instruções de Regulagem da turbina	51
8.14 – Montagem e instruções dos cardans	52
8.15 – Instruções de regulagem do distribuidor de semente	54
8.16 – Calibração manual do distribuidor	55
8.17 – Problemas e soluções do distribuidor Vacuum System	56
9. MANUTENÇÃO	62
9.1 - Cuidados com alguns componentes da SPE	62
9.2 - Pontos de Lubrificação com Graxa	62
9.3 - Serviço no Final da Safra	63
9.4 - Preparação no Início da Safra	63
10. PROBLEMAS E SOLUÇÕES	64

1ª PARTE – MANUAL DO OPERADOR

2ª PARTE – CATÁLOGO DE PEÇAS



Manual do Operador

SPE Vacuum System



O MANUAL DO OPERADOR contém as informações necessárias para operação e manutenção, além das normas básicas de segurança e os dados técnicos da Semeadora Hidráulica Múltipla SPE.

A Semeadora SPE uma máquina que se adapta a diferentes culturas e sistemas de plantio, o que a torna bastante versátil.

Antes de colocá-la em funcionamento pela primeira vez, leia com atenção todas as instruções. A durabilidade e o desempenho da SPE dependerão dos cuidados dispensados a mesma.

Para qualquer dúvida que possa surgir, a SEMEATO coloca à disposição o seu SERVIÇO DE ASSISTÊNCIA TÉCNICA.

Na segunda parte deste exemplar, encontra-se o CATÁLOGO DE PEÇAS para facilitar a identificação e o reconhecimento de cada peça, que compõe a Semeadora Hidráulica Múltipla SPE.

SEMEATO S/A IND. E COM.

PASSO FUNDO - RS

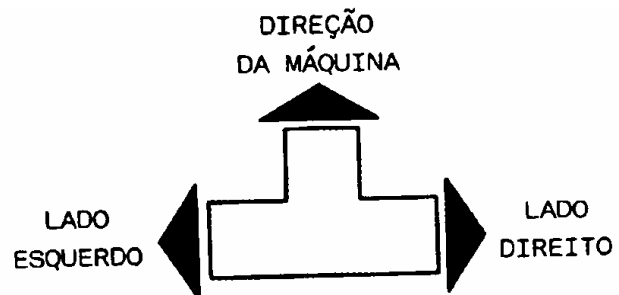


1. IDENTIFICAÇÃO

Ao enviar comunicações para o SERVIÇO DE ASSISTÊNCIA TÉCNICA ou para pedidos de peças, indicar sempre o MODELO, NÚMERO/ SÉRIE e DATA DA FABRICAÇÃO da SEMEADORA.

 SEMEATO S. A INDÚSTRIA E COMÉRCIO RUA CAMILO RIBEIRO, 190 - 99060-000 - PASSO FUNDO RS FONE (054) 315 1911 TELEEX 545392 FAX (054) 315 1474 C. G. C. 92015064/0001-84 - INDUSTRIA BRASILEIRA			
MODELO	<input type="text"/>	DATA FABRIC.	<input type="text"/>
Nº SÉRIE	<input type="text"/>	PESO	<input type="text"/>

A placa de identificação encontra-se fixada no lado direito da máquina. Os lados direito e esquerdo da Semeadora referem-se à posição da máquina no sentido do deslocamento.



REPOSIÇÃO DE PEÇAS:

Ao fazer substituição de peças, insista sempre em peças genuínas **SEMEATO**. Só as peças genuínas para reposição são fabricadas de acordo com os desenhos originais e materiais inspecionados por Controle de Qualidade.

Para facilitar a identificação de cada peça, utilize o CATÁLOGO DE PEÇAS.

PEÇAS ADICIONAIS:

As Semeadoras SPE saem de fábrica acompanhadas de um conjunto de peças adicionais que permitirão diferentes regulagens de acordo com sua necessidade de plantio.



2 - NORMAS DE SEGURANÇA

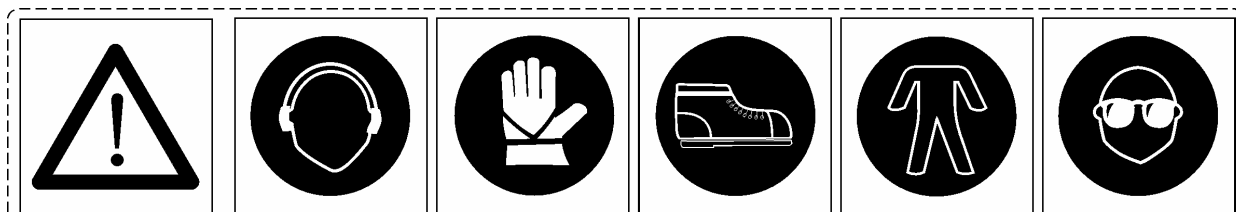
RECONHECER AS INFORMAÇÕES SOBRE SEGURANÇA

·Este é o símbolo preventivo de segurança. Ao vê-lo em sua máquina ou nesta publicação seja sempre consciente do risco de lesões ou acidentes relacionados com o manejo do equipamento.



Observe as instruções de segurança e práticas de operação segura.

RECOMENDA-SE O USO DE EQUIPAMENTOS DE PROTEÇÃO INDIVIDUAL (EPIs), PARA A SEGURANÇA NA OPERAÇÃO E MANUTENÇÃO.

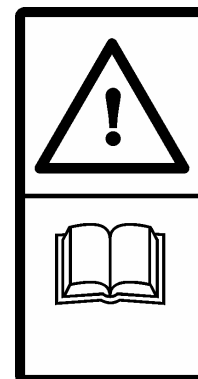


OBSERVAR AS MENSAGENS DE SEGURANÇA

Leia atentamente as mensagens de segurança nesta publicação e em seu equipamento.

Mantenha os decalcos correspondentes em bom estado. Substitua os decalcos deteriorados ou perdidos.

Aprenda como operar a máquina e como usar os controles adequadamente. Não permita que ninguém opere o equipamento sem estar devidamente instruído.



Você é o responsável pelo seu operador.

Prepare-o em todos os sentidos para tirar do equipamento o máximo de rendimento sem nenhum tipo de dano físico ou material.

Mantenha sua máquina em boas condições de funcionamento, qualquer modificação não autorizada pode resultar em deficiência de funcionamento e/ou segurança da máquina e reduzir sua vida útil.

Só admita o operador no trator. Não permita a presença de ninguém na semeadora.





Manual do Operador

SPE Vacuum System

Os passageiros correm o risco de se ferirem por objetos estranhos ou de cair da máquina. Além disso, os passageiros obstaculizam a visão do operador, o que resulta em um modo de conduzir inseguro por parte do operador.

2.1 - SEGURANÇA NA OPERAÇÃO

CUIDADOS ANTES DA OPERAÇÃO

·Assegure-se de que conhece os controles do trator que vai operar. Verifique se “este” trator é realmente semelhante aos outros com que já trabalhou. Conhecer o manual e dominar os controles do trator são medidas de preservação da máquina e de segurança na sua operação.

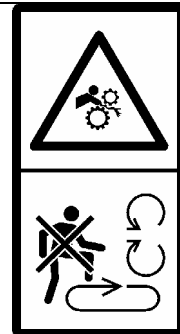
·O acoplamento da semeadora ao trator deve ser feito com o trator em marcha lenta. Não permita que ninguém permaneça entre as máquinas ao realizar esta operação.

·Certifique-se de que a semeadora está devidamente acoplada ao trator



CRIPTOGRAMAS DE SEGURANÇA NA OPERAÇÃO

·Não subir em uma plataforma carregada se a tomada de força estiver conectada e o motor estiver em funcionamento.



Não abrir ou remover dispositivos de segurança quando o motor estiver em funcionamento.





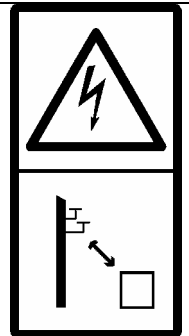
Manter distância da área do eixo de acionamento para evitar lesões graves



Nunca tocar ou entrar em um tanque de grão com o motor em funcionamento.



O contato com redes elétricas pode ocasionar lesões graves ou morte. Tome cuidado quando movimentar ou operar a semeadora próximo a redes elétricas, para evitar contato.



Ficar afastado das áreas de articulação durante o funcionamento do motor.





Manual do Operador

SPE Vacuum System

Ficar afastado das áreas de perigo entre o trator e o implemento.



Não caminhar sobre escadas ou plataforma.



RECOMENDAÇÕES BÁSICAS DE SEGURANÇA NA OPERAÇÃO:

- Não retire material de qualquer parte da máquina ou do trator quando estes estiverem em movimento.
- Não permita ninguém acompanhar na semeadora quando em movimento.
- A plataforma é projetada apenas para abastecer o reservatório.
- Mantenha braços e pernas afastados dos sulcadores e discos de corte. Estes discos podem causar sérios ferimentos.
- Mantenha as proteções nos devidos lugares quando a máquina está em operação.

Tenha extremo cuidado quando operando próximo a canais, cerca ou em locais de maior declividade.

2.2 - SEGURANÇA NA MANUTENÇÃO

Desligue o motor do trator e retire a chave da ignição, antes de efetuar algum reparo.

Familiarize-se com os procedimentos de manutenção antes de efetuar os trabalhos. Mantenha a área limpa e seca.

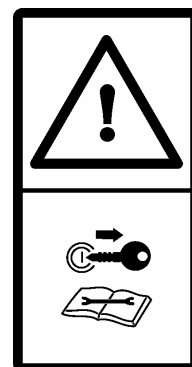
Não efetue nenhum trabalho de lubrificação ou regulagem com a máquina funcionando.

Mantenha mãos, pés e roupa sempre longe de componentes móveis. Ponha todos os comandos em ponto neutro. Não deve haver pressão no sistema hidráulico do trator.

Todos os componentes devem estar em bom estado e corretamente instalados.

Substitua qualquer peça gasta ou quebrada.

Remova todo acúmulo de graxa, óleo ou sujeira.



CRIPTOGRAMAS DE SEGURANÇA NA MANUTENÇÃO

Proteger o cilindro de levante com um dispositivo de tranca antes de entrar em áreas que representam perigo



Usar calços antes de desengatar ou estacionar a máquina.





Manual do Operador

SPE Vacuum System

Evitar vazamentos de fluido sob pressão. Consultar manual técnico para serviço.

O fluido sobre pressão que vaza de um circuito hidráulico pode ter tanta força que penetra na pele, causando lesões graves.

Evite este perigo aliviando a pressão antes de desconectar linhas hidráulicas e outras linhas. Aperte todas as conexões antes de aplicar pressão.



Fechar os dispositivos de segurança antes de colocar a máquina em funcionamento.



Ficar afastado das áreas de perigo entre o trator e o implemento.



Esteja preparado em caso de incêndio. Mantenha o extintor em condições.

Mantenha a mão um estojo de primeiros socorros.

Proteja as mãos e o corpo usando EPI, recomendado.

Se ocorrer um acidente, procure um médico imediatamente, pois essas lesões podem causar infecções graves.



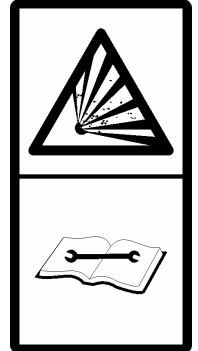
Manual do Operador

SPE Vacuum System



TENHA CUIDADO!

Ao calibrar os pneus, tenha o cuidado de não exceder a pressão máxima, pois poderá provocar o rompimento do pneu e causar danos físicos a pessoas e/ou animais.



·Depois de reparos, certifique-se de que todas as partes da máquina estão se movimentando adequadamente.

Certifique-se de que não há ninguém próximo, nem ferramentas deixadas no interior da máquina antes de operá-la.

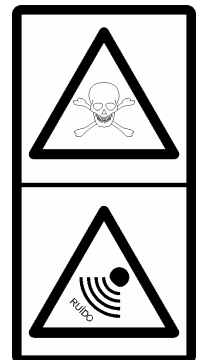
CUIDADOS NO MANUSEIO DE PRODUTOS QUIMICOS

Os produtos químicos agrícolas podem ser perigosos. A escolha ou uso incorretos podem provocar danos físicos a pessoas e animais.

- Manuseie e aplique com segurança. Siga as instruções do fabricante do produto químico, e use equipamentos de proteção individual.

- Máscara protetora especiais providas de filtros adequados a cada tipo de produto;
- Luvas impermeáveis;
- Óculos de proteção;

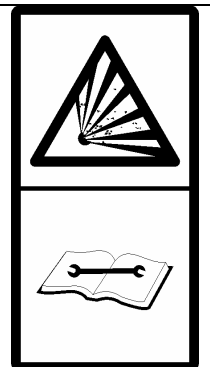
- **Cuidados ao se expor a ruídos:**
- Uso obrigatório de **protetores auriculares.**



Fonte de calor próxima a linhas pressurizadas de fluido dão origem a jatos de fogo, resultando em graves ferimentos a você e a pessoas próximas. Não produza calor por qualquer meio próximo a linhas pressurizadas de fluido ou outro material inflamável.

As linhas pressurizadas de fluido podem ser acidentalmente rompidas pelo calor nas proximidades. Instale anteparos resistentes ao calor para proteger mangueiras e outros materiais.

Desconecte o cabo (-) da bateria antes de efetuar trabalhos de solda na máquina.



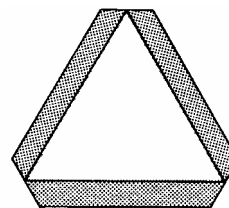


Manual do Operador

SPE Vacuum System

RESPEITAR AS NORMAS DE TRÂNSITO

Familiarize-se com as normas de trânsito para circular por estradas e vias públicas.

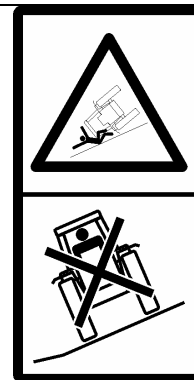


A velocidade máxima de deslocamento da semeadora para transporte em vias regulares é de 25km/h. **NÃO ULTRAPASSE.** Nunca ande a velocidade que não permita controle adequado da condução e parada.

Reduza a velocidade quando transitar por um caminho irregular.

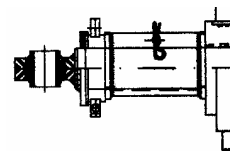
Tome cuidado quando operar em ladeiras. O trator pode inclinar para os lados se passar sobre um buraco, valo ou outra irregularidade.

Nunca inclinar a carga em solos macios ou ladeiras.



TRANSPORTE

- Ao ser transportada em caminhão, a semeadora deverá estar com o cabeçalho levantado e utilizando os calços nos cilindros hidráulicos.
- Ao ser transportada rodando reduza a velocidade, consideravelmente, ao deslocar-se sobre o solo irregular. Mantenha o cilindro hidráulico travado.



PROTEÇÃO AO MEIO AMBIENTE

·Seja consciente de ecologia e meio ambiente.

·**Observe as normas de proteção ao meio ambiente ao desfazer-se de óleo lubrificante, combustível, líquido refrigerante e baterias.**





3. ESPECIFICAÇÕES TÉCNICAS

A SPE é uma máquina versátil e eficiente para distribuição de sementes graúdas.

O objetivo principal é atender aos médios e grandes produtores, sendo possível a adoção do sistema de plantio direto com rotação de culturas utilizando somente uma única máquina.

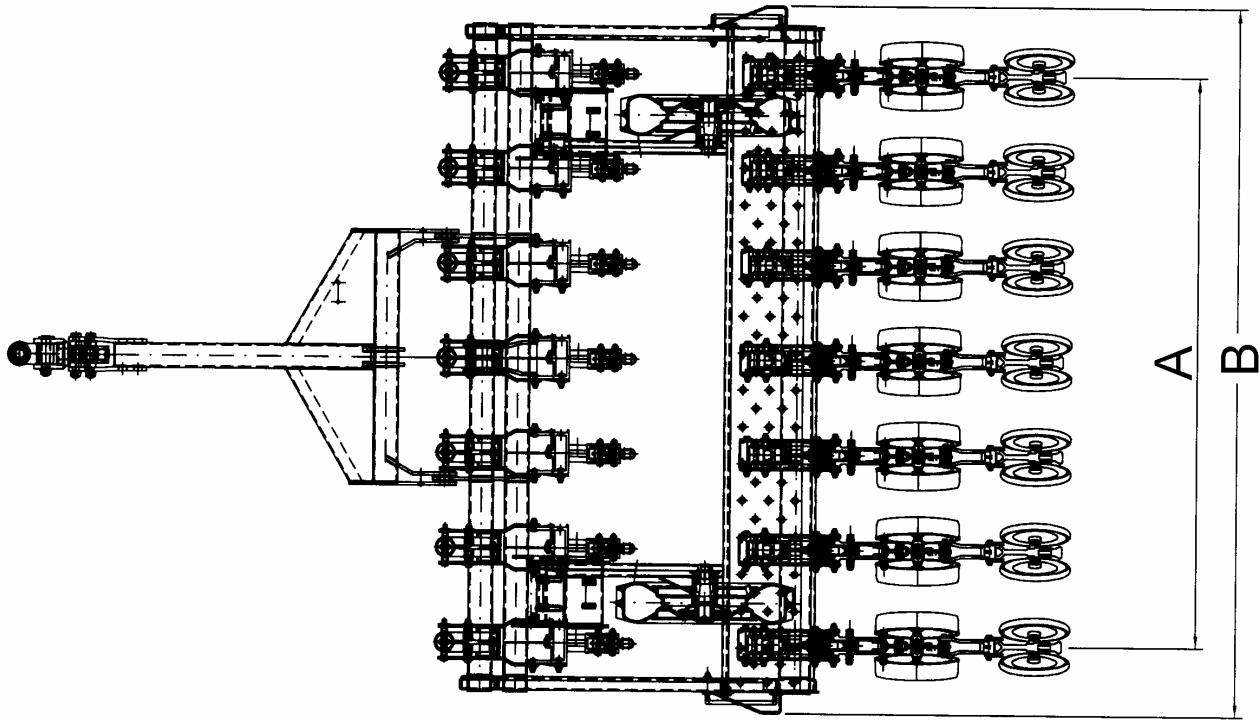
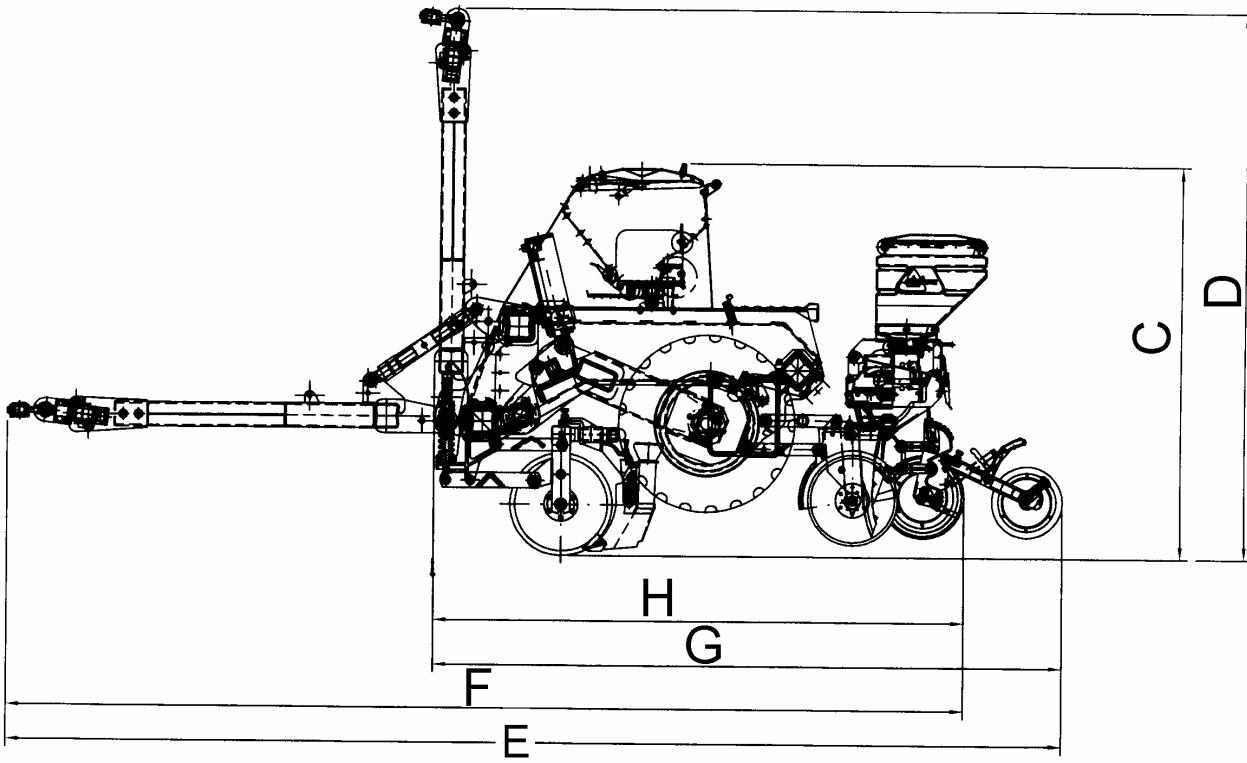
PRINCIPAIS CARACTERÍSTICAS TÉCNICAS DA SPE

Nº DE LINHAS	
7 LINHAS X 40cm	
6 LINHAS X 45cm	
6 LINHAS X 50cm	
5 LINHAS X 60cm	
5 LINHAS X 64cm	
4 LINHAS X 70cm	
4 LINHAS X 75cm	
4 LINHAS X 80cm	
4 LINHAS X 85cm	
POTENCIA REQUERIDA MONTADA C/07 LINHAS	105 HP – SULCADOR AFASTADO 85 HP – SULCADOR GUILHOTINA 70 HP – TRIPLO DISCO
PESO APROXIMADO COM 7 LINHAS	2100 Kg
PNEUS	6.50 X 16
CAPACIDADE DE SEMENTES	40 LITROS – 30 kg P/LINHA
CAPACIDADE DE ADUBO	530 LITROS – 600kg
VELOCIDADE DE OPERAÇÃO	4 A 6 km/h (SOJA)



Manual do Operador

SPE Vacuum System



MODELO	A	B	C	D	E	F	G	H
SPE 06	2,55 m	2,98m	1,65 m	2,30 m	4,46 m	4,04 m	2,66 m	2,24 m



CARACTERÍSTICAS GERAIS:

. **RODADO ARTICULADO:** Com pressão constante por mola, em qualquer posição. Mantém a precisão na distribuição, pois os pneus estão sempre em contato com o solo, reduzindo a patinação.

. **CABEÇALHO:** Retrátil e com regulagem para o nivelamento da máquina.

. **PLATAFORMA:** Plataforma montada sobre o chassi atrás do reservatório do adubo.

. **LINHAS PARA SEMENTE:** As linhas de grãos finos graúdos são articuladas e utilizam o sistema pantográfico, o que proporcionam maior uniformidade no plantio com eficiência na copiagem das ondulações do terreno.

A regulagem do poder de corte das linhas de semente dispensa a utilização de chaves. A pressão das molas são facilmente reguladas, de forma rápida.

A chave para regulagem das linhas de semente, acompanha a máquina.

. **DISTRIBUIÇÃO DA SEMENTE:** a semeadora oferece os sistemas de:

-Disco alveolado horizontal, para soja, milho, sorgo, feijão, algodão sem linter e outros.

-Sistema Vacuum System.

. **DISTRIBUIÇÃO DO ADUBO:** Sistema de rotores dentados (com 7 ou 12 dentes) trabalhando na horizontal.

. **SISTEMA DE TRANSMISSÃO:** Correntes de rolo, e engrenagens cambiáveis e caixa de câmbio para transmissão da semente

. **SISTEMA DE LEVANTE:** Cilindros hidráulicos com dupla ação, providos de rótula na extremidade da haste para compensar possíveis torções ou desalinhamentos durante o trabalho ou transporte.

. **LIMITADOR DE PROFUNDIDADE:** Duas rodas com banda de borracha flexível, posicionadas ao lado do disco duplo, o que proporciona uniformidade na profundidade de semeadura.

. Pode utilizar aros limitadores fixados no disco duplo.

. **COMPACTADOR:** Duas rodas pressionam o sulco pelas laterais, retirando bolsões de ar e deixando o solo solto sobre a semente, proporcionando condições ideais para germinação e emergência da cultura.

Apresenta ainda, como opção, roda compactadora NG, composta de uma roda de ferro fundido com atuação lateral ao sulco da semeadura. A pressão da compactação se realiza através de mola e contrapesos.

. **SULCADORES:**

- **sulcador do adubo:** - facão com efeito guilhotina.

- **sulcador da semente:** Discos duplos defasados, sendo um de 14" e outro de 15" de diâmetro, com limpadores internos reguláveis.

. **CATRACA:** Acoplada ao sistema de transmissão com desligamento automático quando a máquina é levantada.

. **RENDIMENTO:** É obtido em função da largura de trabalho, velocidade de trabalho e do coeficiente da eficiência da operação.

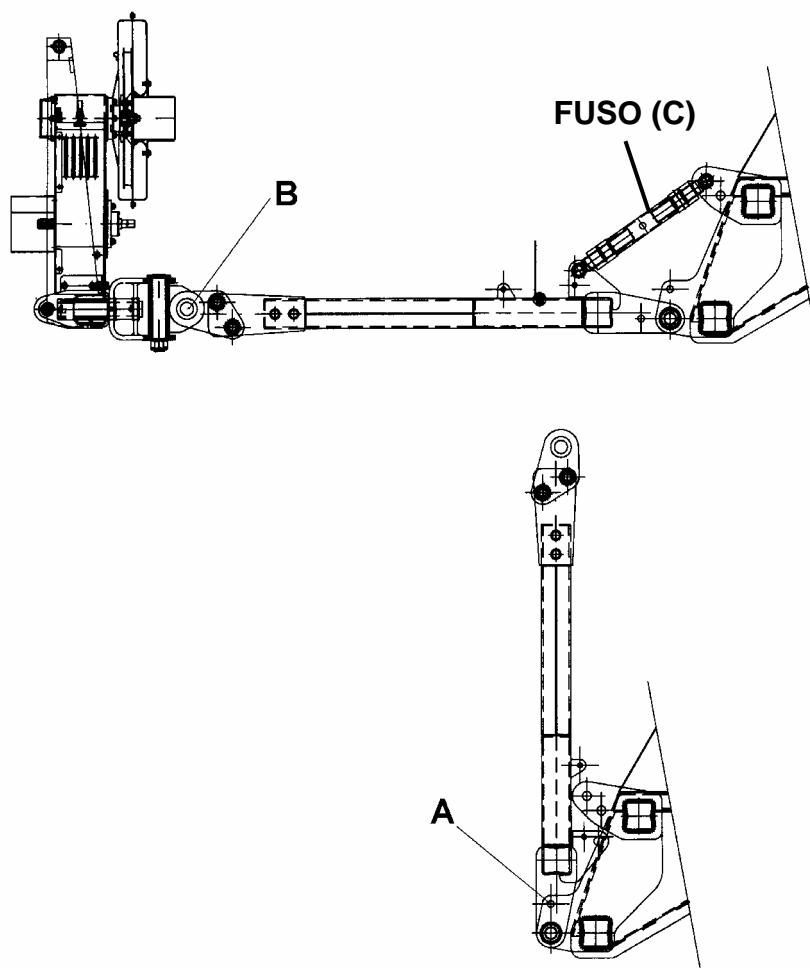


4. PREPARAÇÃO

4.1 - CABEÇALHO:

O cabeçalho pode ser levantado para transporte e armazenamento.

Para baixa-lo retire o pino(A) e coloque o fuso (C)
Acople o sugador através do parafuso (B).



4.2 - PRESSÃO DOS PNEUS:

A pressão adequada é essencial para a longa duração dos pontos dos pneus. Por isso, devem ser mantidos com 35 a 45 lbs/(pol)².





4.3 - LUBRIFICAÇÃO:

Certifique-se de que a Semeadora está adequadamente lubrificada, pois esta é a melhor garantia para evitar contratempos. Ela ajudará a obter melhores serviços de sua Semeadora e economia nos custos de manutenção.

4.4 - REAPERTO GERAL:

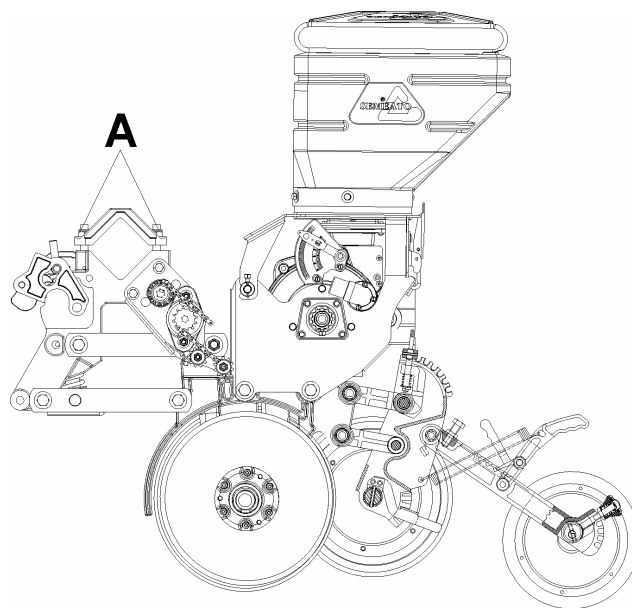
Antes de colocar a Semeadora em operação, proceda a um reaperto geral em porcas e parafusos. Verifique os pinos e contrapinos para evitar possíveis perdas durante a semeadura. Aperte especialmente as abraçadeiras que fixam as unidades de semeadura ao chassi e as articulações das mesmas, diariamente.

Após um dia de trabalho, faça novo exame e o mesmo reaperto geral, bem como a lubrificação.

4.5 - TROCA DE ESPAÇAMENTOS:

a) Para fazer a troca de espaçamentos, levante a máquina e trave o cilindro;

b) Afrouxe as porcas(A) e desloque lateralmente as linhas, conforme o espaçamento desejado, se necessário, retire ou coloque mais linhas, conforme desenho ao lado;



c) Certifique-se de que todas as porcas e parafusos afrouzados foram novamente reapertados;

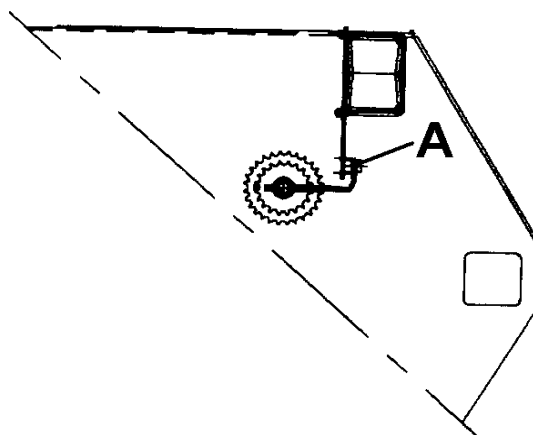


4.6 - MARCADOR DE HECTARES

O Marcador de Hectares, pode ser usado para medir o rendimento diário e, especialmente, para verificar regularmente a quantidade de adubo e semente.

Veja, a seguir, como utilizar o marcador de hectares:

1. Zerar o marcador(A).
2. Completar as caixas de adubo e semente até enchê-las.
3. Plantar uma área até gastar, no mínimo $\frac{3}{4}$ da caixa, tendo o cuidado de fazer a mesma quantia de curvas para a direita e para a esquerda.
4. Fazer a leitura do marcador e calcular os hectares.
Para calcular os hectares semeados, divida o número encontrado no marcador pela constante, conforme mostra a tabela abaixo.
5. Reabastecer a caixa novamente até a borda e anotar a quantia de adubo e semente que foram usadas para completar as caixas.
6. Dividindo a quantia de adubo e semente gasta nessa área, pela quantia de hectares (item 4) se obtém a quantidade de adubo e semente lançados por hectare.



NUMERO DE LINHAS	ESPAÇAMENTO	CONSTANTE
07	40	1579
06	45	1637
06	50	1474
05	60	1474
05	64	1382
04	70	1579
04	75	1474
04	80	1382
04	85	1300

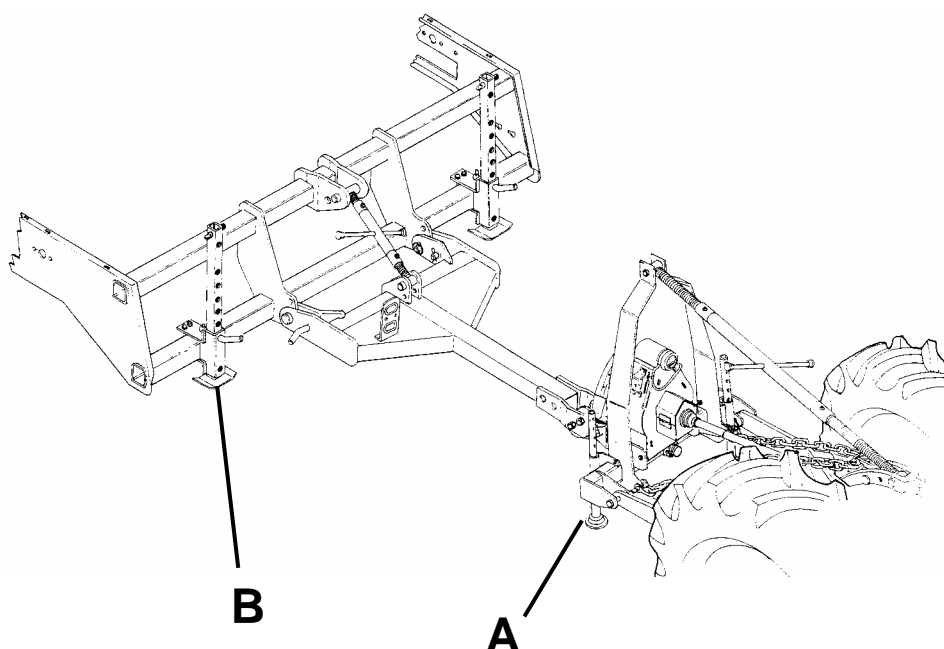
IMPORTANTE: PARA ENCONTRAR A CONSTANTE, OBSERVE O ESPAÇAMENTO ENTRE LINHAS EMPREGADO.



5 - ENGATE E DESENGATE

5.1 – ENGATE DA SPE NOS TRÊS PONTOS DO TRATOR

- a) Engate primeiro o braço inferior esquerdo do trator à semeadora, logo após engate o terceiro ponto do trator, ajustando o comprimento do braço. Por último, faça o engate do braço inferior direito, fazendo a regulagem da altura necessária;
- b) Coloque os contrapinos nos três pinos do acoplamento dos braços da semeadora;
- c) Levante a máquina através do cilindro hidráulico e recolha os pés de apoio **(A)** do suporte do sugador e dos pés de apoio **(B)** da máquina e trave com seus respectivos pinos.



IMPORTANTE:

- ANTES DE ACOPLAR AS MANGUEIRAS DO CILINDRO HIDRÁULICO DA SEMEADORA, LIMPE A SUPERFÍCIE DO ENGATE RÁPIDO.
- QUANDO NÃO ESTIVER USANDO O ENGATE RÁPIDO, MANTENHA A TAMPA PLÁSTICA NO SEU LUGAR.
- O ENGATE RÁPIDO A SER ACOPLADO DEVERÁ SER DO MESMO TIPO E MARCA USADO NO SISTEMA HIDRÁULICO DO TRATOR.
- NÃO ACOPLA NO SISTEMA HIDRÁULICO DO TRATOR, SISTEMAS HIDRÁULICOS QUE CONTENHAM IMPUREZAS NO SEU CIRCUITO, POIS ALÉM DE CONTAMINAR O ÓLEO HIDRÁULICO DO TRATOR, PODERÁ CAUSAR AVARIAS NOS SEUS COMPONENTES.
- APÓS TOMAR AS PRECAUÇÕES, ACOPLA AS MANGUEIRAS DO SISTEMA HIDRÁULICO DA SEMEADORA NO TRATOR ATRAVÉS DOS ENGATES RÁPIDOS.

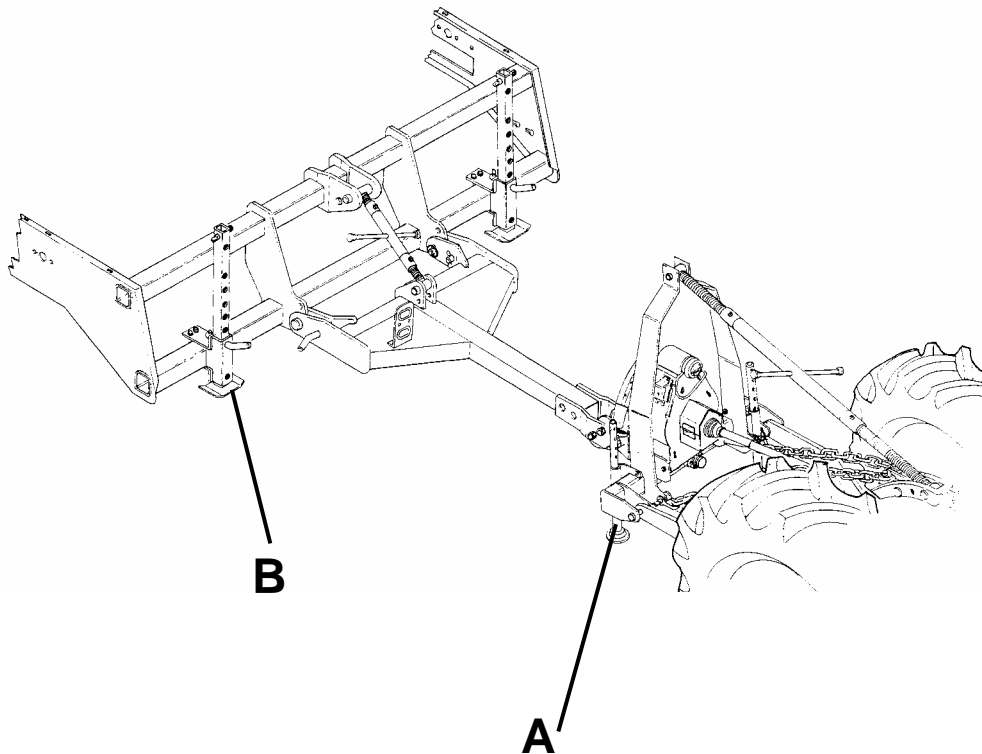


Manual do Operador

SPE Vacuum System

5.2 - DESENGATE DA SPE

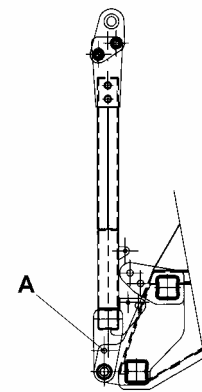
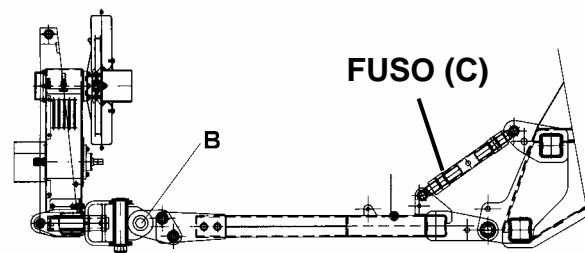
- Baixe os pés de apoio(A) do suporte do sugador e os pés de apoio(B), travados com seus respectivos pinos, baixe a máquina.
- Retire os contrapinos nos três pinos do acoplamento dos braços da semeadora;



O cabeçalho pode ser levantado para transporte e armazenamento.

Para levantar o cabeçalho da SPE Vacuum System deve-se retirar o sugador de ar através do parafuso(B), retirar o fuso(C), levantar o cabeçalho e colocar o pino(A)

Para baixar o cabeçalho deve ser feito o processo inverso.





6. TRANSPORTE

Quando transportando a Semeadora sobre superfície plana, não exceda a velocidade máxima recomendada para transporte (20 km/h).

Reduza a velocidade consideravelmente quando transportar sobre superfície irregular.

IMPORTANTE: NÃO TRANSPORTE A SEMEADORA CARREGADA. FAÇA O ABASTECIMENTO DA SEMENTE E ADUBO JUNTO A LAVOURA.



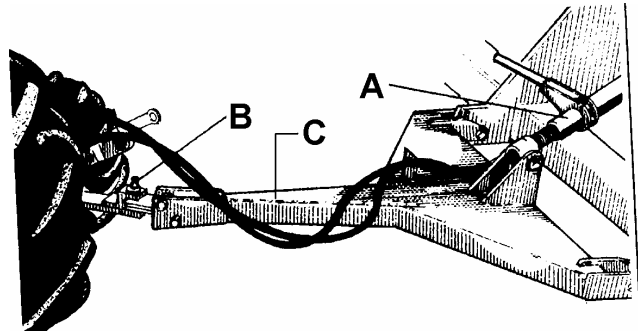
7. OPERAÇÃO

7.1 - NIVELAMENTO

O nivelamento da semeadora deve ser feito no momento do plantio da lavoura.

Para fazer o nivelamento da máquina utiliza-se o fuso(A) do cabeçalho, girando-o conforme o necessário, para um lado ou para o outro.

A máquina estará nivelada para plantio quando as linhas dos sulcadores do adubo e as linhas das sementes estiverem com os pantógrafos nivelados (paralelos e na linha horizontal); caso isso não ocorra, diminua ou aumente a pressão das molas nos sulcadores de adubo e semente, em conjunto com o fuso (A) até atingir o nível ideal.



Na semeadura de grãos grossos em terrenos muito compactados pode se conseguir mais poder de corte nos sulcadores de adubo baixando-se um pouco à frente da máquina, tomando-se o cuidado de não baixar demasiadamente a frente da máquina para não alterar o ângulo de penetração da ponteira no caso de se usar facão com efeito guilhotina.

Em terrenos leves ou em ladeiras onde a máquina estiver cortando em desnível ou mais do que se deseja pode-se diminuir a capacidade de corte reduzindo-se a pressão das molas ou adicionando mais um calço em cada cilindro hidráulico da máquina (Os calços acompanham a máquina na caixa de adicionais). No caso de se adicionar mais um calço nos cilindros deve-se nivelar novamente a máquina conforme procedimento descrito anteriormente.

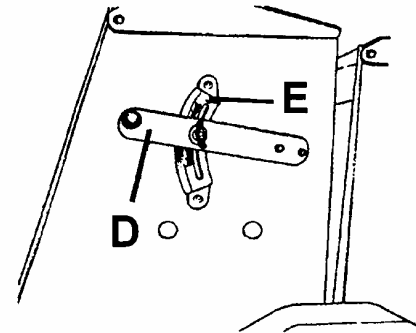
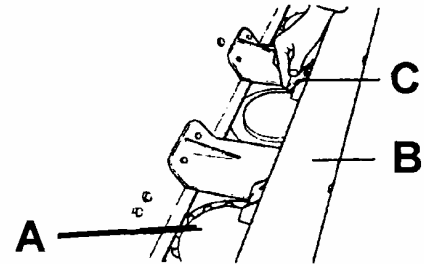


7.2 - DISTRIBUIÇÃO DO ADUBO:

A distribuição de adubo na SPE, é feita através de rotores dentados de 7 ou 14 dentes.

7.2.1 - SISTEMA DE DISTRIBUIÇÃO DE ADUBO ATRAVÉS DE ROTORES:

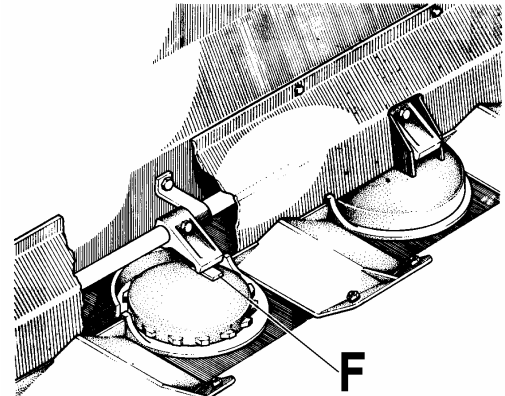
Os rotores (A) estão situados no fundo do reservatório, funcionando em posição horizontal. Acima dos rotores, encontram-se as telhas (B), que têm a função de proteger os rotores do peso exercido pelo adubo. Desta forma, o movimento dos rotores é facilitado e eles carregam em seus dentes o volume de adubo de acordo com a abertura dos reguladores (C).



7.2.1.1 - AJUSTE ABERTURA DOS REGULADORES:

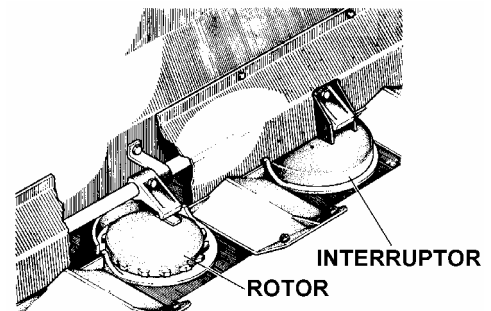
Os reguladores trabalham associados à escala de regulagem, quanto maior a leitura na escala, maior a abertura do regulador e maior a quantidade de adubo que é lançada. Verifique periodicamente, a abertura dos reguladores da saída do adubo. Isto evita que, durante o plantio, uma linha largue mais adubo do que outra. Para fazer o ajuste da abertura, faça como segue:

4. Conduza as alavancas laterais até a posição zero da escala.
2. Solte o parafuso dos reguladores.
3. Fixe todos os reguladores com uma abertura de 2 a 3mm. Uma maneira prática de obter a mesma abertura em todas as linhas é utilizar uma chapa de 2mm de espessura como medida padrão para todos os reguladores (F).
4. No momento do plantio, ao regular a abertura no ponto que se deseja, verifique se todos os reguladores mantêm a mesma abertura.



7.2.1.2 - ELIMINAÇÃO DA LINHA:

Quando eliminar uma linha de adubo é necessário isolar o rotor através dos interruptores de saída do adubo. Para colocá-los, é necessário bascular o fundo, soltar o regulador, retirar o rotor e colocar o interruptor sobre a mesa do adubo.

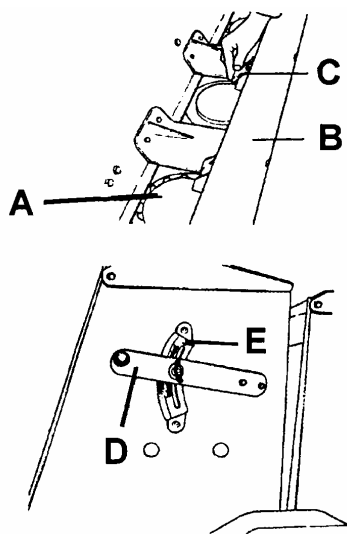




7.2.1.3 - REGULAGEM DA DISTRIBUIÇÃO DE ADUBO GRANULADO:

A quantidade de adubo utilizado por hectare depende da recomendação feita através da análise do solo ou recomendação específica da cultura.

A regulagem da quantidade do adubo, é realizada através da alavanca **(D)**, localizada na lateral direita do reservatório, esta alavanca trabalha associada à escala de regulagem **(E)** e, é responsável pela maior ou menor abertura dos reguladores **(C)**.



Para fazer a regulagem em kg/ha, observe na tabela **(02)** o número da escala que corresponde a quantidade de adubo desejada, e depois para conferir a regulagem, proceda como no exemplo abaixo:

- Remova, no mínimo, três mangotes e amarre sacos plásticos no local da saída de adubo. Dirija 100 metros em linha reta, previamente marcados no terreno. Pese o fertilizante recolhido, faça a média das 03 medidas e multiplique esse valor pela constante **(tabela 01)** de cada espaçamento. O resultado será a quantidade de adubo em kg/ha que está sendo lançada.
- De acordo com o resultado, regule novamente a escala de regulagem. Repita a operação até obter a quantidade desejada.

EXEMPLO:

Espaçamento - 45 cm entre linhas - alavanca na posição **8** da escala

Peso das amostras: primeira linha - 1,09 kg

segunda linha - 1,05 kg

terceira linha - 1,10 kg

MÉDIA X CONSTANTE: Kg/ha

1,08 X 222 = 240 kg/ha

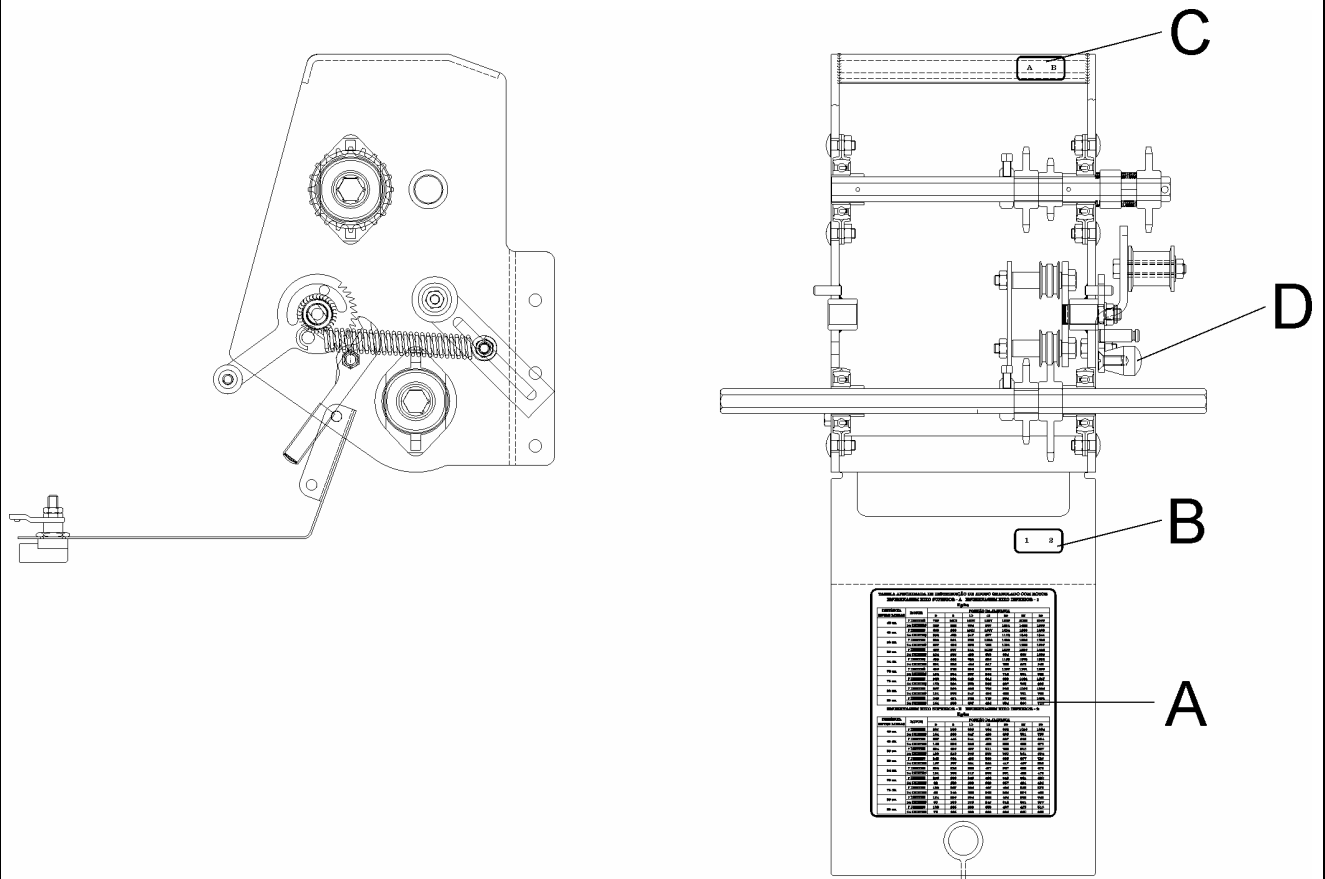
TABELA 01

SE O ESPAÇAMENTO FOR	MULTIPLIQUE PELA CONSTANTE
40cm	250
45cm	222
50cm	200
60cm	166
64cm	155
70cm	142
75cm	133
80cm	125
85cm	117



PARA FAZER A REGULAGEM DE ADUBO NA SEMEADORA, DEVE PROCEDER DA SEGUINTE MANEIRA:

- Localizar na tabela **(A)** (tabela nº 02) a quantidade de adubo por hectare desejado.
- Afrouxar a corrente através do manipululo **(D)**
- Alinhar a corrente nas engrenagens referenciados pela letra e o numero (adesivos **(C)** e **(B)**) correspondentes a quantidade de adubo por hectare localizado na tabela **(A)**
- Apertar novamente a corrente através do manipululo **(D)**
- Para fazer a regulagem do adubo conforme a tabela(02) deve se proceder conforme o item 7.2 do manual do operador.





Manual do Operador

SPE Vacuum System

TABELA 02

TABELA APROXIMADA DE DISTRIBUICAO DE ADUBO GRANULADO COM ROTOR
ENGRENAGEM EIXO SUPERIOR - A ENGRENAGEM EIXO INFERIOR - 1

Kg/ha

DISTANCIA ENTRE LINHAS	ROTOR	POSICAO DA ALAVANCA						
		0	5	10	15	20	25	30
40 cm	7 DENTES	735	1001	1216	1527	1815	2032	2169
	14 DENTES	322	532	694	987	1251	1402	1509
45 cm	7 DENTES	653	890	1081	1357	1614	1806	1928
	14 DENTES	286	473	617	877	1112	1246	1341
50 cm	7 DENTES	588	801	973	1222	1452	1626	1735
	14 DENTES	257	426	555	789	1001	1122	1207
60 cm	7 DENTES	490	667	811	1018	1210	1355	1446
	14 DENTES	214	355	463	658	834	935	1006
64 cm	7 DENTES	459	625	760	954	1135	1270	1355
	14 DENTES	201	333	434	617	782	876	943
70 cm	7 DENTES	420	572	695	873	1037	1161	1239
	14 DENTES	184	304	397	564	715	801	862
75 cm	7 DENTES	392	534	649	814	968	1084	1157
	14 DENTES	172	284	370	526	667	748	805
80 cm	7 DENTES	367	500	608	764	908	1016	1084
	14 DENTES	161	266	347	493	625	701	755
85 cm	7 DENTES	346	471	572	719	854	956	1021
	14 DENTES	151	250	327	464	584	660	710
GRAMAS A CADA 10 VOLTAS DA MANIVELA	7 DENTES	664.5	904.5	1099	1381	1640	1836	1961
	14 DENTES	289.5	480.5	628	891	1121	1267	1364

ENGRENAGEM EIXO SUPERIOR - B ENGRENAGEM EIXO INFERIOR - 2

Kg/ha

DISTANCIA ENTRE LINHAS	ROTOR	POSICAO DA ALAVANCA						
		0	5	10	15	20	25	30
40 cm	7 DENTES	367	500	608	764	908	1016	1084
	14 DENTES	161	266	347	493	625	701	755
45 cm	7 DENTES	327	445	541	679	807	903	964
	14 DENTES	143	236	308	439	556	623	671
50 cm	7 DENTES	294	400	487	611	726	813	867
	14 DENTES	129	213	278	395	500	561	604
60 cm	7 DENTES	245	334	405	509	605	677	723
	14 DENTES	107	177	231	329	417	467	503
64 cm	7 DENTES	230	313	380	477	567	635	678
	14 DENTES	101	166	217	308	391	438	472
70 cm	7 DENTES	210	286	348	436	519	581	620
	14 DENTES	92	152	198	282	357	401	431
75 cm	7 DENTES	196	267	324	407	484	542	578
	14 DENTES	86	142	185	263	334	374	402
80 cm	7 DENTES	184	250	304	382	454	508	542
	14 DENTES	80	133	173	247	313	351	377
85 cm	7 DENTES	173	235	286	359	427	478	510
	14 DENTES	76	125	163	232	294	330	355
GRAMAS A CADA 10 VOLTAS DA MANIVELA	7 DENTES	332	449	549	689	820	918	979
	14 DENTES	146	240	313	445	564	634	681



7.2.1.4 - LIMPEZA DO RESERVATÓRIO DE ADUBO:

IMPORTANTE: PARA PROTEÇÃO CONTRA OS EFEITOS CORROSIVOS DOS FERTILIZANTES COMERCIAIS, O RESERVATÓRIO DE ADUBO DEVE SER LIMPO NO FINAL DE CADA DIA DE TRABALHO. ISTO É ESPECIALMENTE IMPORTANTE QUANDO O NÍVEL DE UMIDADE DO AR É ALTO.

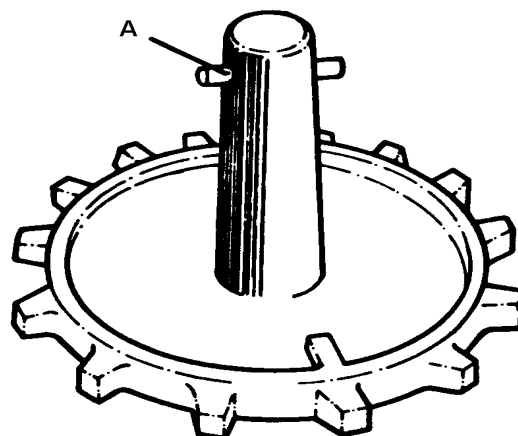
Para melhor limpeza, bascule o fundo do reservatório, gire e levante os rotores até retirá-los. Remova todo o adubo depositado na parte inferior dos rotores.

Para bascular o fundo, puxe o manípulo da extremidade do eixo quadrado do reservatório, situado na parte externa da lateral da máquina, após reposicionar o fundo, empurre o manípulo para engatar a transmissão.

Não adicione graxa ou óleo nos rotores, pois isto fará com que a adesão de adubo seja maior, impedindo o movimento.

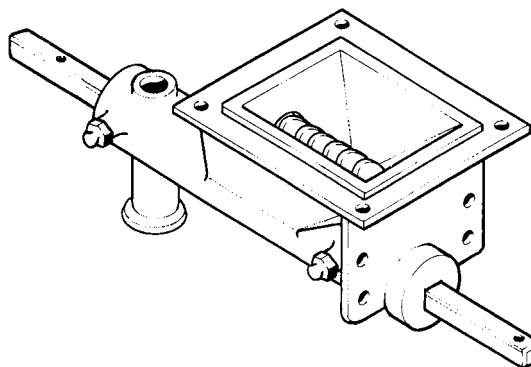
NOTA: Observe o pino(A) do rotor. Se defeituoso, troque-o.

Todas as manhãs, antes de operar a Semeadora, acione o mecanismo de distribuição de adubo para certificar-se de que está funcionando de acordo.



7.2.2- DISTRIBUIDOR DO ADUBO ROSCA SEM-FIM

O sistema distribuidor do adubo por rosca sem-fim permite a distribuição de diferentes formulações físicas com precisão, e por ter sido desenvolvido em material termoplástico é de fácil limpeza e evita a corrosão dos componentes, prolongando sua vida útil.





REGULAGEM DO ADUBO ROSCA SEM-FIM

PARA FAZER A REGULAGEM DO ADUBO NA SEMEADORA, DEVE PROCEDER DA SEGUINTE MANEIRA:

- Localizar na tabela **(A)** (tabela nº 05) a quantidade de adubo por hectare desejado.
- Afrouxar a corrente através do manípulo **(D)**
- Alinhar a corrente nas engrenagens referenciados pela letra e o número (adesivos **(C)** e **(B)**) correspondentes a quantidade de adubo localizado na tabela **(A)**
- Apertar novamente a corrente através do manípulo **(D)**
- Acoplar a engrenagem externa (referenciada na tabela **(A)**) localizada no bloco **(E)**, conforme a rosca selecionada e a quantidade de adubo por hectare.

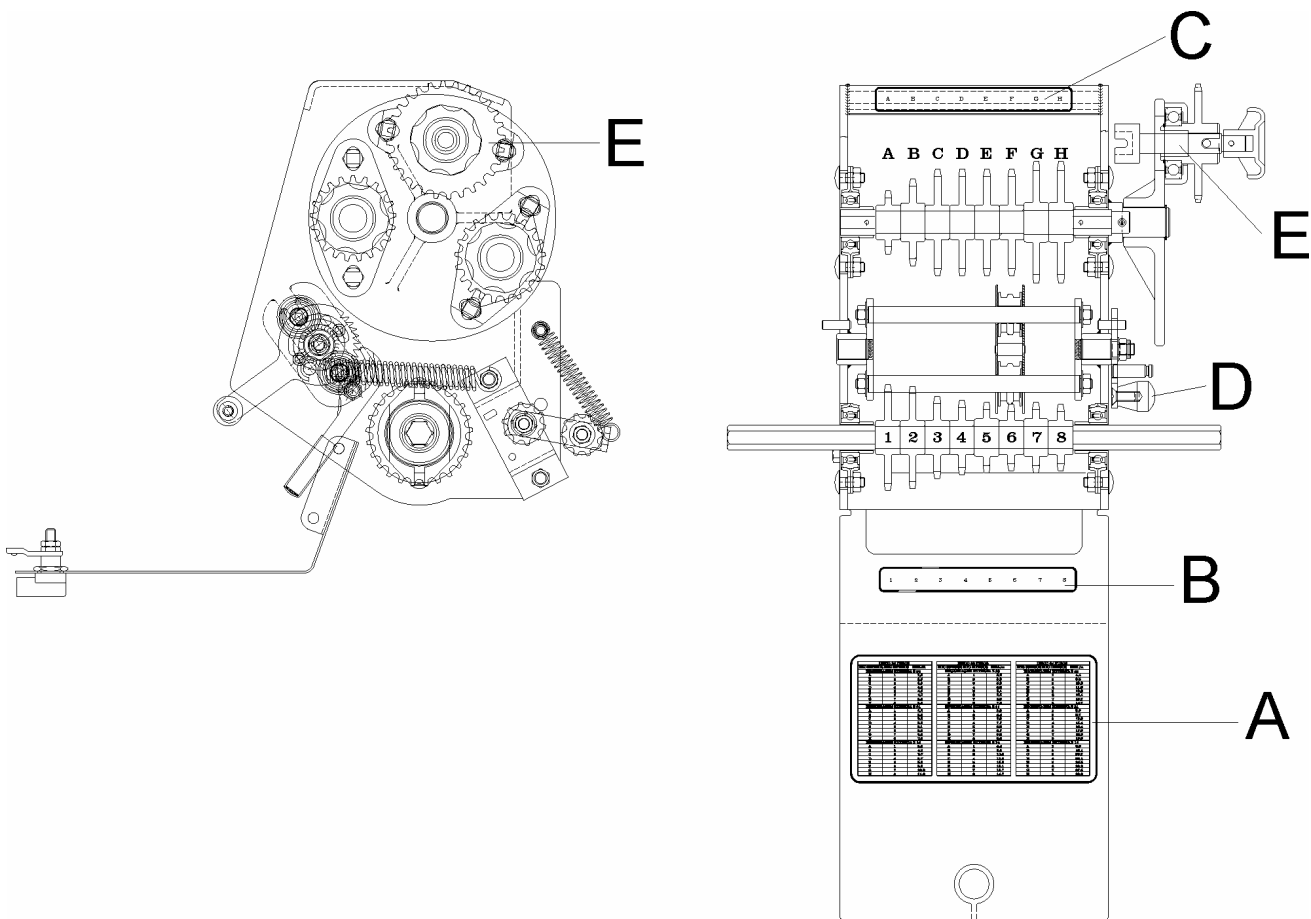




TABELA 03

TABELA APROXIMADA DISTRIBUIÇÃO ADUBO ROSCA SEM-FIM SPE 06

ENXERTO	EIXO SUP	EIXO INF.	40cm		45cm		50cm		60cm		64cm		70cm		75cm		80cm		85cm		ADUBO g/m		ADUBO g/10volts manivela	
			1"	2"	1"	2"	1"	2"	1"	2"	1"	2"	1"	2"	1"	2"	1"	2"	1"	2"	1"	2"	1"	2"
			ADUBO Kg/ha																					
28	A	1	66	169	59	150	53	135	44	112	41	105	38	96	35	90	33	84	31	79	2,7	6,8	60,1	152,6
21	A	1	89	225	79	200	71	180	59	150	55	141	51	129	47	120	44	112	42	106	3,5	9,0	80,0	203,4
28	B	2	99	251	88	223	79	201	66	167	62	157	56	143	53	134	49	125	46	118	4,0	10,0	89,3	226,9
21	B	2	132	335	117	297	105	268	88	223	82	209	75	191	70	178	66	167	62	157	5,3	13,4	119,1	302,6
14	A	1	133	337	118	300	106	270	89	225	83	211	76	193	71	180	66	169	62	159	5,3	13,5	120,0	304,9
28	C	3	156	396	139	352	125	317	104	264	98	248	89	226	83	211	78	198	73	186	6,2	15,9	141,0	358,2
28	D	4	174	443	155	394	139	354	116	295	109	277	100	253	93	236	87	221	82	208	7,0	17,7	157,5	400,5
28	E	5	185	471	165	418	148	376	124	314	116	249	106	269	99	251	93	235	87	221	7,4	18,8	167,5	425,3
14	B	2	198	502	176	446	158	402	132	335	124	314	113	287	105	268	99	251	93	236	7,9	20,1	178,5	453,8
28	F	6	198	502	176	446	158	402	132	335	124	314	113	287	105	268	99	251	93	236	7,9	20,1	178,5	453,8
28	G	7	207	527	184	469	166	422	138	351	130	329	119	301	111	281	104	264	98	248	8,3	21,1	187,6	476,4
21	C	3	208	528	185	470	166	423	139	352	130	330	119	302	111	282	104	264	98	249	8,3	21,1	188,0	477,8
28	H	8	221	562	197	500	177	450	148	375	138	351	126	321	118	300	111	281	104	265	8,9	22,5	200,0	508,3
21	D	4	232	591	207	525	186	472	155	394	145	369	133	337	124	315	116	295	109	278	9,3	23,6	210,2	533,8
21	E	5	247	567	220	558	198	502	165	418	154	392	141	359	132	335	124	314	116	295	9,9	25,1	223,3	567,3
21	F	6	263	669	234	595	211	535	176	446	165	418	151	382	141	357	132	335	124	315	10,5	26,8	238,2	605,0
21	G	7	277	703	246	625	221	562	184	469	173	439	158	402	148	375	138	351	130	331	11,1	28,1	250,2	635,3
21	H	8	295	750	262	666	236	600	197	500	184	469	169	428	157	400	148	375	139	353	11,8	30,0	266,7	677,5
14	C	3	312	793	277	705	250	634	208	528	195	495	178	453	166	423	156	396	147	373	12,5	31,7	282,0	716,4
14	D	4	349	886	310	787	279	709	232	591	218	554	199	506	186	472	174	443	164	417	14,0	35,4	315,3	800,7
14	E	5	371	941	329	837	296	733	247	627	232	558	212	538	198	502	185	471	174	443	14,8	37,7	334,9	850,9
14	F	6	395	1004	351	892	316	803	263	669	247	627	236	574	211	535	198	502	186	472	15,8	40,2	357,3	907,6
14	G	7	415	1054	369	937	332	843	277	703	259	659	237	602	221	562	207	527	195	496	16,6	42,2	375,2	953,0
14	H	8	443	1124	393	999	354	900	295	750	277	703	253	643	236	600	221	562	208	529	17,7	45,0	400,0	1016,5



7.3 – SULCADOR DE ADUBO

FACÃO GUILHOTINA PANTOGRÁFICO COM ARTICULAÇÃO LATERAL OU FIXO.

Este conjunto possibilita a colocação de adubo na mesma linha e abaixo da semente, ou ainda ao lado da mesma.

A mola transfere o peso da máquina para o conjunto sulcador, favorecendo a penetração dos mesmos. A pressão deve ser ajustada através do regulador da mola que possui escala **A**, com numeração de 1 a 6 para facilitar a regulagem de todas as linhas na mesma posição. A ponta da vareta deve coincidir com o número desejado.

IMPORTANTE:

Para obter-se o bom desempenho do conjunto sulcador do adubo com efeito guilhotina, é necessário que este esteja regulado adequadamente, ou seja, a aproximação da ponteira ao disco é que vai propiciar um bom desempenho no corte da palha.

Para ajustar a aproximação da ponteira ao disco, proceda como segue:

a. Para solos compactados, com pisoteio e sem resteva, recomenda-se manter o sulcador afastado do disco de corte e abaixo da linha de corte do mesmo.

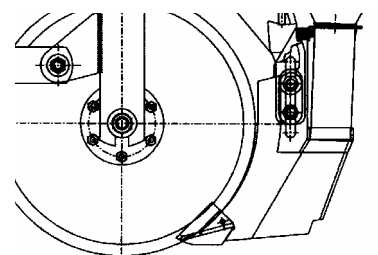
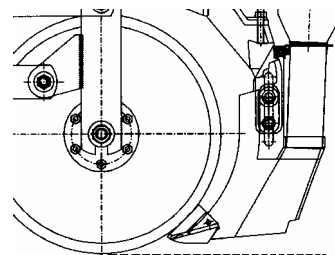
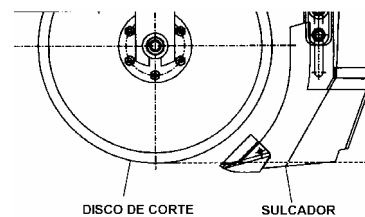
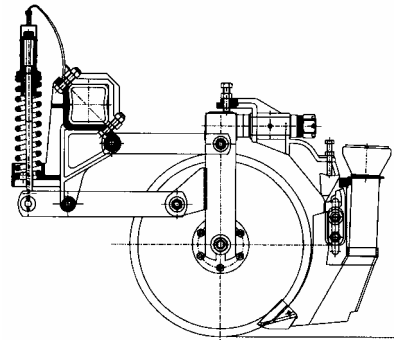
Nos solos compactados, a penetração do disco de corte é mais difícil, por isso torna-se necessário que o sulcador trabalhe mais profundo para forçar a calagem do mesmo.

b. Para solos descompactados e sem resteva, recomenda-se manter o sulcador afastado do disco de corte e ligeiramente acima da linha de corte.

Regula-se a altura do sulcador conforme a profundidade de colocação do adubo.

c. Para solos com resteva, recomenda-se que o sulcador esteja montado de modo que o disco de corte passe pelo interior do rasgo da ponteira (posição em que ocorre o efeito guilhotina) sem pressão demasiada para evitar o travamento do disco.

Para isso, o sulcador deve estar posicionado próximo o suficiente ao disco de corte para possibilitar o contato da ponteira com o disco. A altura do sulcador deverá ser regulada conforme o tipo de solo e conforme se deseja a profundidade de colocação do adubo.





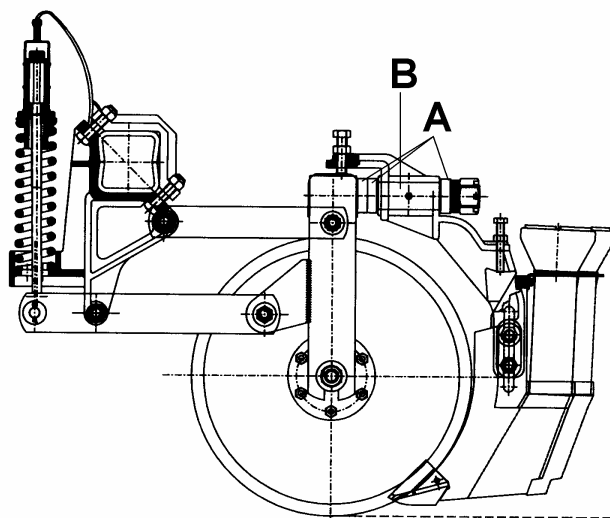
REGULAGENS

1- PARA APROXIMAR OU AFASTAR O SULCADOR EM RELAÇÃO AO DISCO DE CORTE, NO SENTIDO HORIZONTAL:

Passando as buchas "A" uma a uma, para parte da frente do suporte do sulcador "B", consegue-se distâncias crescentes entre o disco de corte e o sulcador.

O conjunto sulcador do adubo sai de fábrica montado com três buchas para efetuar essa regulagem, isso possibilita duas graduações de distâncias no sentido horizontal, entre o disco de corte e o sulcador do adubo.

Para aproximar o sulcador do disco de corte, basta fazer a operação inversa, montando as buchas atrás do suporte do sulcador.

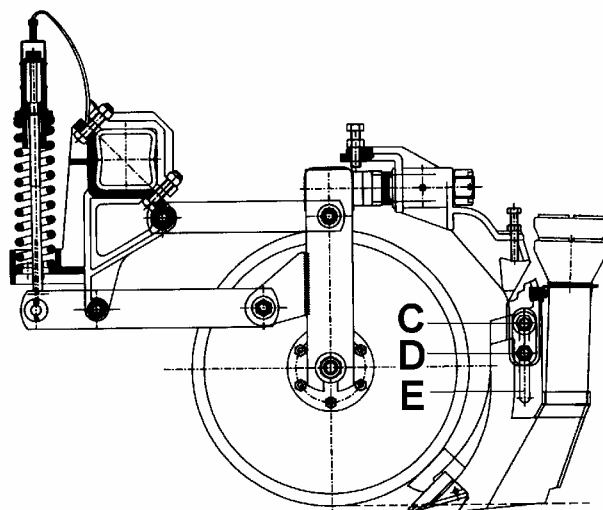


2 - PARA APROXIMAR OU AFASTAR O SULCADOR EM RELAÇÃO AO DISCO DE CORTE, NO SENTIDO VERTICAL:

Afrouxam-se os parafusos "C" e "D" e faz-se o sulcador deslizar para cima ou para baixo, através do furo alongado "E", até que se consiga a posição desejada.

Quanto mais para baixo estiver posicionado o sulcador, maior será o poder de penetração do conjunto. Quanto mais para cima se regular o sulcador,

Mais para trás deverá ser deslocado o suporte do mesmo.





3) PARA APROXIMAR OU AFASTAR A PONTEIRA DO DISCO DE CORTE:

Para uma regulagem mais fina ao se aproximar ou afastar a ponteira, afrouxa-se o parafuso excêntrico "F" e desloca-se o sulcador para frente ou para trás, a uma pequena distância. Esse recurso é usado para promover melhor corte da palha através do pequeno ajuste da posição da ponteira em relação ao disco de corte.

ATENÇÃO

Quando o sulcador estiver afastado do disco de corte, os parafusos "G" deverão estar apertados para evitar que o sulcador oscile lateralmente durante o trabalho no solo (figura 1) Quando o sulcador estiver próximo ao disco de corte e este estiver passando pelo interior do rasgo da ponteira, os parafusos "H" deverão ser afastados o necessário para permitir que o sulcador acompanhe, através da ponteira, os deslocamentos laterais do disco de corte, evitando o desgaste prematuro no rasgo da ponteira.

Para fixar esta posição, aperte o parafuso "I" da trava do sulcador (figura2)

FIGURA 1

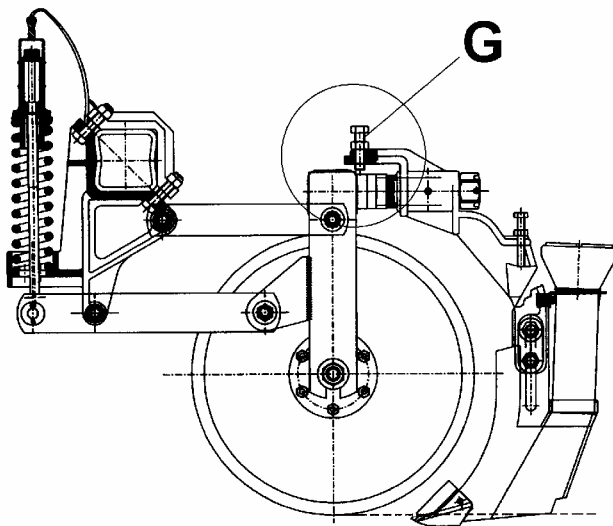
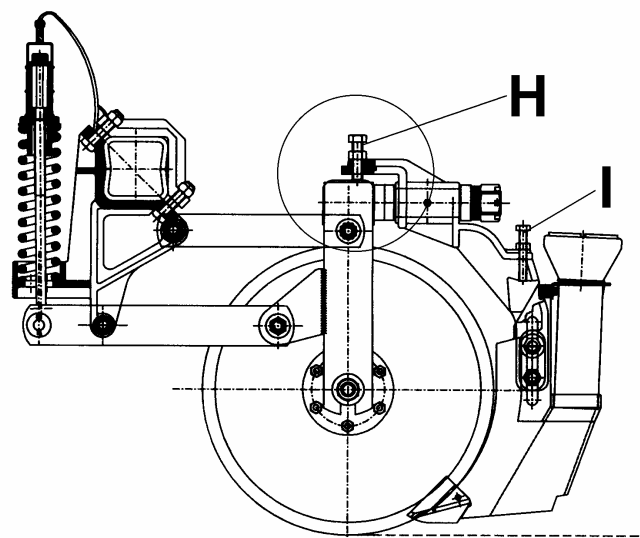


FIGURA 2

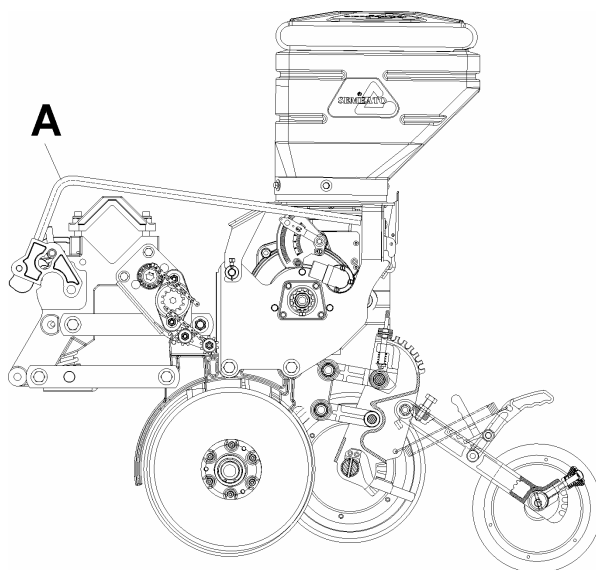




7.4 – SULCADOR PARA SEMENTE

7.4.1 - LINHA PANTOGRAFADA COM SULCADOR DEFASADO:

A regulagem para maior ou menor penetração, é realizada através da maior ou menor pressão das molas. Esta regulagem é feita por meio do acionador(A) que posiciona os mecanismos articulados, fixando a regulagem de forma automática.



7.4.2 - REGULAGEM DA PRESSÃO DA

MOLA

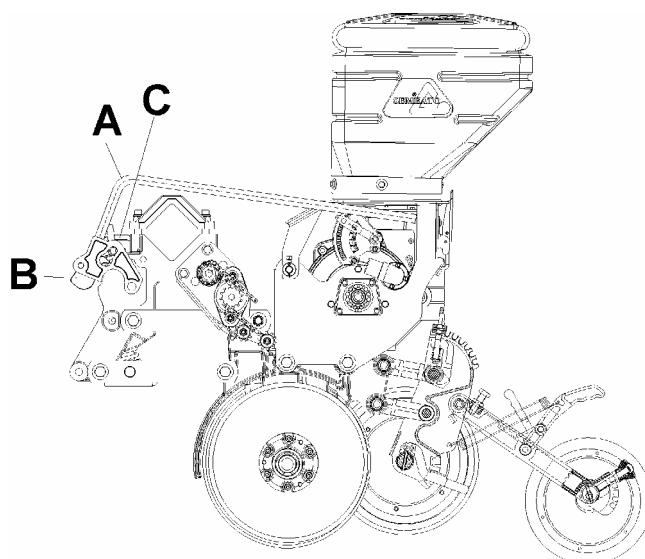
_ PARA AUMENTAR:

Utiliza-se o acionador(A) que acompanha a máquina na caixa de adicionais acoplado no articulador(B) pressionando-o para baixo.

_ PARA DIMINUIR:

Pressionar o articulador(B) para baixo e destravar o manípulo(C).

Após atingir a regulagem desejada retirar o acionador(A).



7.4.1.1 - PROFUNDIDADE DE SEMEADURA:

A profundidade de semeadura é um dos fatores que mais interferem na germinação e emergência das plantas.

A uniformidade na profundidade de semeadura é realizada através de limitadores de profundidade que estão montados ao lado e ligeiramente atrás do conjunto de discos da semente, permitindo copiar as irregularidades do terreno.

Cada linha de semeadura tem um conjunto de limitador de profundidade que pode ser ajustado como segue:

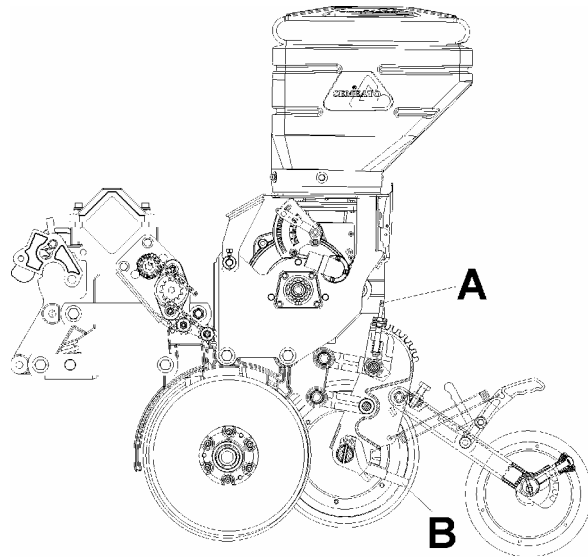


Manual do Operador

SPE Vacuum System

- a) Levante a máquina para aliviar o peso sobre os limitadores de profundidade;
- b) Aumente ou diminua a profundidade de semeadura movimentando-se o manípulo(A) para frente para aumentar a profundidade e para trás para diminuir a profundidade.
- c) Regule todas as linhas de maneira que fiquem com a mesma profundidade.

O conjunto limitador de profundidade possui ainda uma regulagem do ângulo de abertura das rodas limitadoras através da alavanca(B) situada entre as rodas.



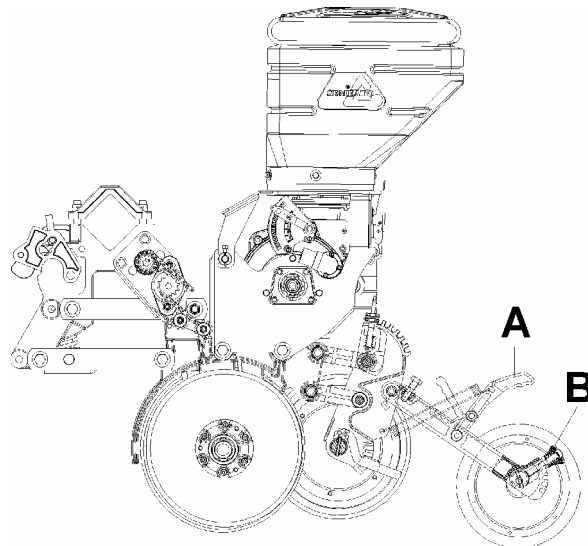
7.4.1.2 - COMPACTAÇÃO:

Os compactadores são em forma de “V” e fecham o sulco depois dos discos da semente.

A regulagem da compactação se dá através de pressão de molas. Para regular a pressão das molas dos compactadores basta posicionar a alavanca (A) para frente para diminuir e para trás para aumentar a pressão das molas.

Os compactadores possuem ainda regulagem do ângulo de ataque das rodas ao solo, realizado da seguinte forma:

- Nos compactadores em “V” basta posicionar o manípulo (B) para cima ou para baixo, encaixando-o nos dentes do braço do compactador.





8 - SISTEMA PNEUMÁTICO - VACUUM SYSTEM

8.1- PORQUE UTILIZAR O SISTEMA PNEUMÁTICO?

- DISTRIBUIÇÃO MAIS PRECISA;
- MENOR TROCA DE DISCOS
- MAIOR VIGOR DA SEMENTE (Menores danos na semente);
- FACILIDADE NA DISTRIBUIÇÃO DE SEMENTES DESUNIFORMES (Algodão, Feijão, Girassol)
- SEMENTEIROS DIFUNDEM O SISTEMA PNEUMÁTICO (Redução no custo na classificação)
- PRATICIDADE;

8.2 - INFLUÊNCIA NA VELOCIDADE DO PLANTIO

- REPIQUE NAS SEMENTES;
- IMPACTO NO SOLO;
- COLOCAÇÃO DA SEMENTE (Plantabilidade e profundidade desuniformes);
- REVOLVIMENTO DO SOLO;
- PROFUNDIDADE IRREGULAR.

8.3 - ASPECTOS QUE INFLUENCIAM PARA UM BOM STAND

- VELOCIDADE DE PLANTIO
- 5 - 6 km/h (MILHO E ALGODÃO)
- 6 - 8 km/h (SOJA)
- ESCOLHA DO DISCO ADEQUADO;
- PRESSÃO CORRETA (Varia conforme o tipo de cultura, disco e velocidade)
- COLOCAÇÃO DA SEMENTE;
- UMIDADE DO SOLO;
- TEMPERATURA DO SOLO;
- CORREÇÃO DO ÍNDICE DE PATINAGEM;
- ENCESTAMENTO (Deve ser evitado);



8.4 - NECESSIDADE DE TRATOR PARA ACIONAMENTO DA TURBINA

- 8.4.1 - ACIONAMENTO MECÂNICO DIRETO OU POR CARDANS:
- TOMADA DE POTÊNCIA INDEPENDENTE OU EMBREAGEM DUPLA;
- TOMADA DE POTÊNCIA COM 540 OU 1000rpm .

8.4.2 - ACIONAMENTO HIDRÁULICO:

- TRATOR EQUIPADO COM BOMBA DE VAZÃO ACIMA DE 80 LITROS POR MINUTO;
- SISTEMA DE REFRIGERAÇÃO DO ÓLEO DE 45 LITROS MÍNIMOS SOMENTE PARA MOTOR DA TURBINA.

OBS: NO GERAL A MAIORIA DOS TRATORES POSSUEM BOMBAS DE ALTA VAZÃO, MAS NÃO POSSUEM VÁLVULA REGULADORA DE VAZÃO E VOLUME DE ÓLEO (reservatório mínimo 45 litros por turbina)

8.5 - TURBINA

-Trabalha com pressão negativa (vácuo), nos limites de 50 à 110cm de coluna de H₂O (2200m³/hora);

-Em geral a turbina tem o mesmo tamanho físico externo para todos os tamanhos e modelos de máquinas, mudando apenas o tamanho do rotor de acordo com o n^o de linhas:

até 9 linhas - rotor Ø 420mm

9 à 15 linhas - rotor Ø 450mm

15 à 30 linhas - rotor Ø 480mm

-Essa turbina deve atingir no seu rotor uma rotação de 5400 RPM, independente do tamanho de rotor que equipa a mesma

-A rotação de entrada no eixo inferior desta turbina deverá sempre ser 540 RPM ou 1000 RPM

-A relação de transmissão entre as duas polias da turbina é 1:10, por tanto deve se observar que:

-Quando utilizar a TDP do trator em 540 RPM deve-se montar a polia inferior Ø 381mm.

-Quando utilizar a TDP do trator em 1000 RPM deve-se montar a polia inferior Ø 206mm.

OBS: esta polia Ø 206 não acompanha a caixa de adicionais da máquina.



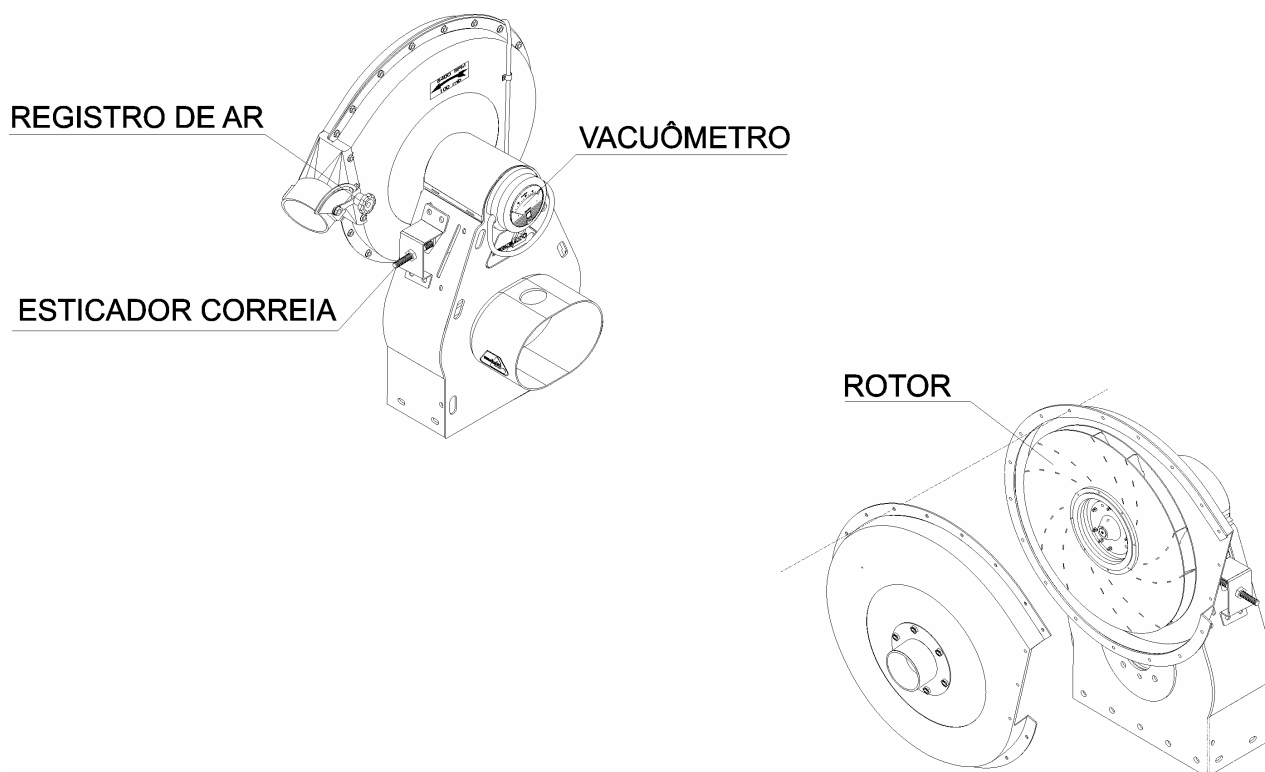
-A turbina consome parte da potência do trator, conforme tabela abaixo:

MÁQUINAS:

ATÉ 9 LINHAS - 5 HP

9 À 15 LINHAS - 7 HP

15 À 30 LINHAS - 15 HP



8.5.1 - ASPECTOS CONSTRUTIVOS DA TURBINA

-A estrutura da turbina é construída de forma robusta em chapa de aço carbono soldada, proporcionando um perfeito alinhamento entre eixos, mancais e correia;

-A mancalização do eixo da turbina é composto por dois rolamentos especiais (*rolamentos rígidos de esferas com folga C 3*) com um depósito de lubrificante (*graxa tipo MULTIPURPOUSE a base de sabão de lítio com PTFE e bisulfeto de molibdênio*), que possui a mesma vida útil dos rolamentos, com vedação através de labirintos;

-O rotor é confeccionado em alumínio isento de oxidação, com um rigoroso balanceamento;
-O acionamento do rotor é realizado através de uma polia especial (12 micro "V"), proporcionando uma perfeita aderência na polia superior;

-A polia motora para rotação de 540rpm na TDP é de Ø381mm, e para 1000rpm é de Ø206mm.
-Possui um mancal esticador auto compensador com sistema de mola, que mantém a tensão constante sobre a correia;

-A turbina possui uma válvula reguladora de fluxo (50 a 110cm de coluna de H₂O), permite a utilização da pressão adequada conforme a cultura a ser plantada (forma física e peso específico da semente).



Manual do Operador

SPE Vacuum System

8.5.2 - ACIONAMENTO DA TURBINA

-Accionada por eixo cardan, apartir da TDP do trator, possuindo junta homocinética (*permite manobrar com o trator angulo até 80°*) e giro livre (*turbina gira em vazio após desligamento da TDP*);

-A transmissão é composta por dois estágios, um da TDP do trator até o mancal intermediário, e o outro, apartir do mancal intermediário até o eixo de acionamento da turbina;

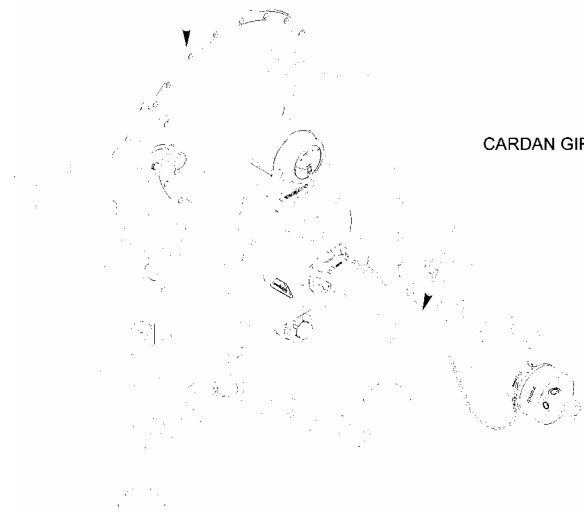
-O mancal intermediário possui dois rolamentos de dupla vedação (*rolamento de esferas 6208 2RS*) em suas extremidades, proporcionando um perfeito alinhamento e evitando transferencia de esforço para turbina.

-O cardan giro livre deve ser montado no eixo inferior da turbina e fixado pelo engate rápido;

-O processo de montagem do cardan homocinético deverá obedecer os desenhos de montagem conforme o modelo da máquina.

TURBINA

CARDAN GIRO LIVRE



8.5.3 - ACIONAMENTO DA TURBINA (Motor Hidráulico)

-A turbina poderá ser acionada através de motor hidráulico acoplado no mancal ou eixo inferior da turbina.

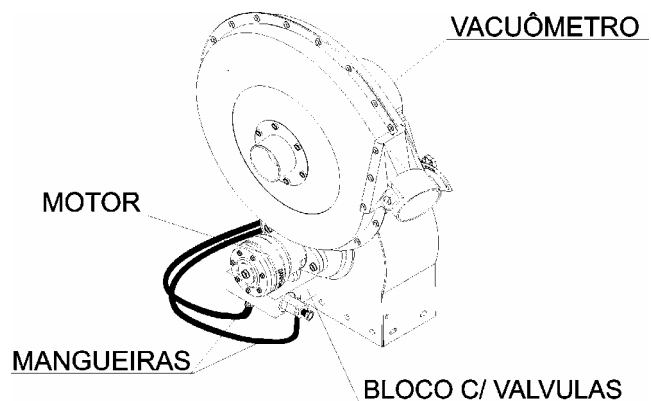
-Motor varia de acordo com o nº de linhas da máquina conforme tabela abaixo:

MÁQUINAS:

Até 11 linhas - Motor 50 centímetros cúbicos

11 à 17 linhas - Motor 80 centímetros cúbicos

17 à 30 linhas - Motor 100 centímetros cúbicos



VACUÔMETRO

MOTOR

MANGUEIRAS

BLOCO C/ VALVULAS

-Acoplado a este motor encontra-se um bloco específico de válvulas para acionamento, controle e proteção do mesmo.

-A este bloco está acoplada um válvula reguladora de pressão, uma válvula de segurança e um manômetro para verificação de pressão e mais duas mangueiras de ligação ao trator.

OBS: Este sistema de acionamento hidráulico somente funciona se o trator estiver dentro do especificado no item 8.4.2

TDP=TOMADA DE POTÊNCIA



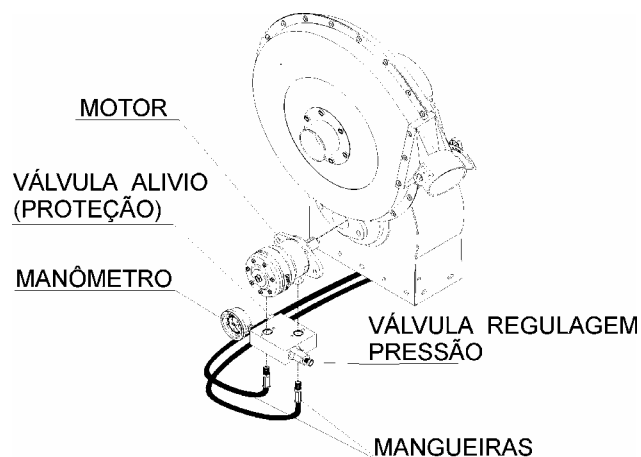
8.5.4 - INFORMAÇÕES SOBRE MOTOR QUE EQUIPA A TURBINA

- Motor 50/80/100 centímetros cúbicos de deslocamento por rotação
- Consumo de óleo do motor para atingir 540 RPM necessárias para a turbina produzir 100M/BAR de pressão =
35 litros p/motor 50CC
45 litros p/motor 80CC
55 litros p/motor 100CC

PRESSÃO MÁXIMA DE TRABALHO

MOTOR:

- 50CC - 140 BAR
- 80CC - 150 BAR
- 100CC - 160 BAR



OBS: O motor está protegido por uma válvula de alívio ou segurança que está dentro do bloco sobre o motor.
Esta válvula está regulada para abrir acima da pressão máxima do motor.

MOTOR:

- 50CC - VÁLVULA ABRE COM 145 BAR
- 80CC - VÁLVULA ABRE COM 155 BAR
- 100CC - VÁLVULA ABRE COM 165 BAR

8.5.5 ACIONAMENTO HIDRÁULICO TURBINA

Este modelo de turbina é acionada por motor hidráulico de alta rotação acoplado diretamente ao eixo do rotor.

Ficando isenta de transmissões por correias e polias.

8.5.6 DADOS TÉCNICOS SOBRE O MOTOR

- Modelo: F 00651030 6100
- Consumo mínimo de óleo: 30lts/min
- Pressão máxima contínua de trabalho : 210 bar
- Temperatura máxima de trabalho: -15°C...+80°C
- Rpm máxima: 5700 rpm

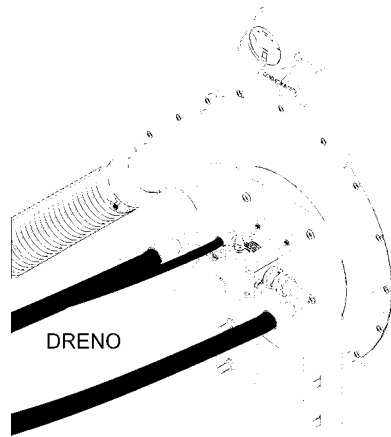
8.5.7 NECESSIDADE DO TRATOR PARA ACIONAR ESTÁ TURBINA

- Bomba com capacidade acima de 80 lts/mim.
- Válvula reguladora de vazão (registro, alavanca).
- Sistema de refrigeração do óleo (radiador).
- Capacidade de abastecer 35 litros de óleo somente para motor da turbina.



OBS:

O motor que equipa esta turbina possui uma saída de óleo a mais, além da saída normal denominada retorno como mostra a figura.



Esta saída é denominada de dreno (não há pressão), dentro desta mangueira.

Portanto a mesma deve ser montada diretamente ao tanque (reservatório de óleo hidráulico) do trator.

Não ligar a mesma juntamente com o retorno do motor ou, outra conexão de retorno que esteja sobrando no trator (as entradas de retorno do motor possuem restrições que necessitam de pressão).

8.5.8 PARA PERMITIR O FLUXO DE ÓLEO

Esta adaptação não poderá ser feita na fábrica, devido ao grande número de marcas e modelos de tratores existentes.

Esta adaptação deverá ser feita pelo cliente com auxílio do técnico da Semeato e do trator.

8.5.9 COMO ESTALAR O DRENO

1º Identifique a mangueira de dreno (menor diâmetro)

2º Verifique junto ao seu trator o melhor ponto de conexão (lembrando sempre que deve ser direto ao tanque sem obstruções).

***SUGESTÕES:** - Tampa rosqueada ou encaixadas de abastecimento de óleo.

- Tampa de respiro (tomar cuidado para não eliminar o respiro).

- Marcador de nível do óleo.

- Alguns tratores possuem tampões rosqueados junto a carcaça da caixa que servem para verificar nível do óleo ou instalação de algumas sondas.

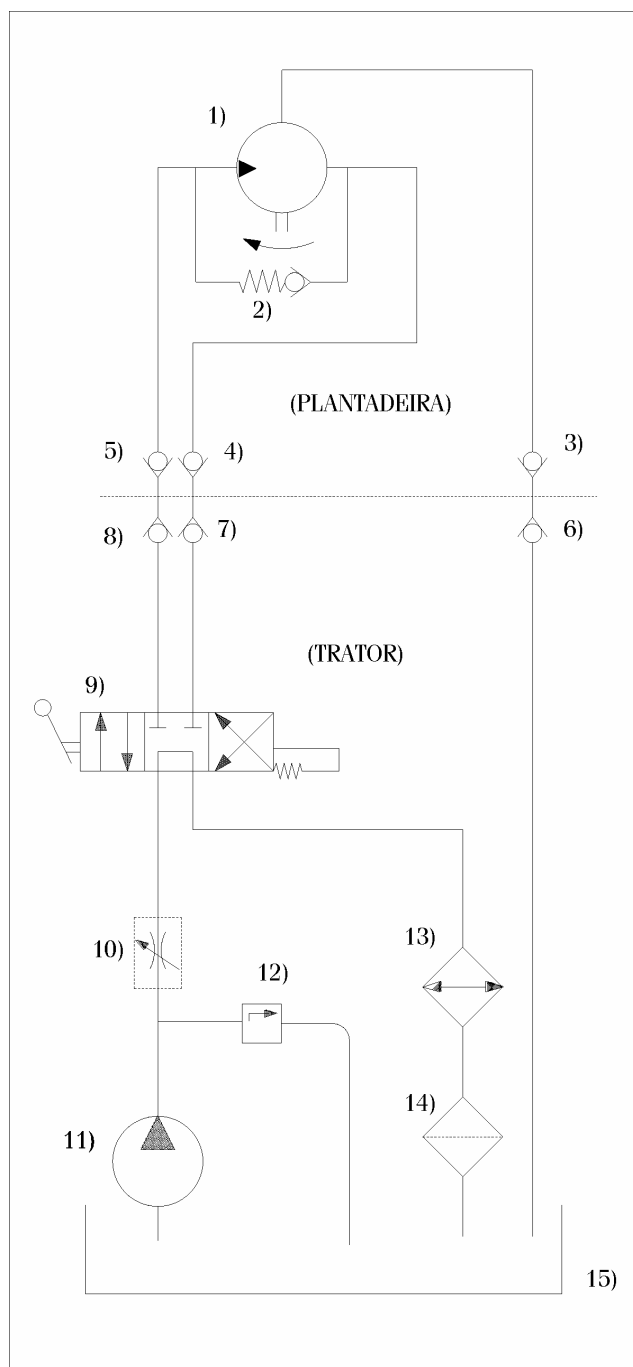
3º Definir como será feita a fixação da mangueira junto ao ponto escolhido (*não monte nenhum tipo de conector que obstrua a saída do óleo*).

Se optar por conexão rosqueada ou executar alguma operação de furação ou rosca, tomar o máximo cuidado para não contaminar o óleo com limalhas.


OBS:

Alguns tratores já vem de fabrica equipados com conexão para dreno.
 Verifique junto ao fornecedor do seu trator ou, assistência técnica se o modelo já esta equipado.
 Em caso de duvidas contatar assistencia técnica do trator (diretamente ou através do técnico semeato).

8.5.10 ESQUEMA DO ACIONAMENTO HIDRÁULICO UTILIZANDO O SISTEMA DE FLUXO CONTINUO DO TRATOR


RELAÇÃO DE COMPONENTES DA PLANTADEIRA

- 1) MOTOR HIDRÁULICO
- 2) VÁLVULA ANTI-CAVITAÇÃO (Interno no motor)
- 3) ENGATE RÁPIDO DA MANGUEIRA, LINHA DO DRENO DO MOTOR DIRETO A TANQUE
- 4) ENGATE RÁPIDO DA MANGUEIRA, LINHA DE RETORNO DO MOTOR HIDRÁULICO
- 5) ENGATE RÁPIDO DA MANGUEIRA, LINHA DE PRESSÃO DO MOTOR HIDRÁULICO

RELAÇÃO DE COMPONENTES DO TRATOR

- 6) ENGATE RÁPIDO DO TRATOR, PARA LINHA DO DRENO DO MOTOR HIDRÁULICO LIVRE A TANQUE
- 7) ENGATE RÁPIDO DO TRATOR, PARA LINHA DE RETORNO DO MOTOR HIDRÁULICO
- 8) ENGATE RÁPIDO DO TRATOR, PARA LINHA DE PRESSÃO DO MOTOR HIDRÁULICO
- 9) VÁLVULA AUXILIAR , CONTROLE REMOTO
- 10) VÁLVULA CONTROLADORA DE FLUXO
- 11) BOMBA HIDRÁULICA
- 12) VÁLVULA DE ALIVIO DE PRESSÃO
- 13) TROCADOR DE CALOR (Radiador de Óleo)
- 14) FILTRO
- 15) RESERVATÓRIO DE ÓLEO DO TRATOR

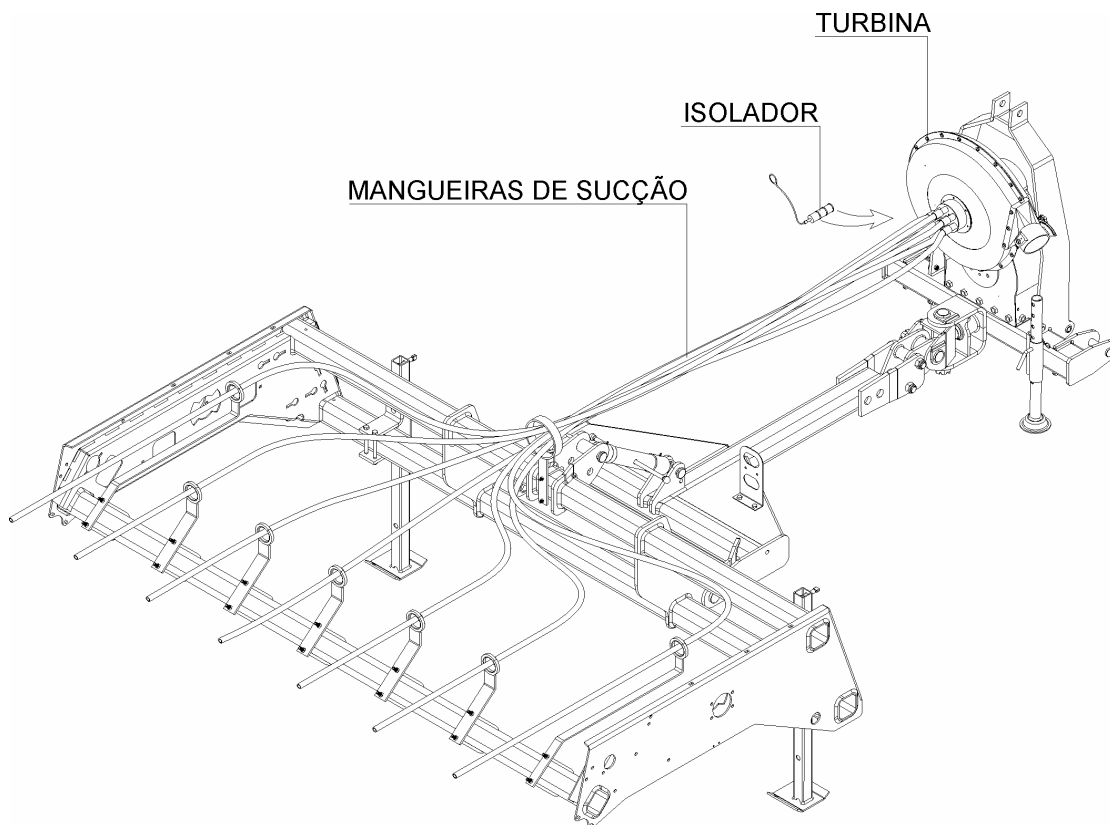


8.6 - TOMADA DE SUCÇÃO

-Tomada de sucção da turbina é feita através de mangueiras com \varnothing 38 mm, com material altamente resistente a flexão e altas temperaturas (Espiraflex);

-As mesmas são ligadas a um tubo coletor, o qual possui tomadas secundárias individuais para cada distribuidor.

-O tubo coletor possui um número de saída igual ao número de linhas máxima (grãos graúdos) conforme o modelo da semeadora, podendo ser isoladas as linhas através de isoladores de fácil montagem, para isto não é necessário o uso de abraçadeiras ou outros elementos de fixação;



8.6.1 - PRODUÇÃO DE VACUO OU SUCÇÃO

8.6.1.1 - A sucção é produzida através do giro do rotor que está dentro do caracol da turbina.

8.6.1.2 - Este rotor para obter seu melhor rendimento produzindo 100m/BAR (2200m³/hora) obrigatoriamente deve girar a 5400 RPM.

8.6.1.3 - A quantidade de vacuo que esta turbina deve produzir para prender a semente no disco do distribuidor está diretamente relacionada com o tipo e tamanho da semente (consultar tabela de vacuo para cada tipo de semente).

8.6.1.4 - A maior rotação que o rotor deve atingir é 5400RPM



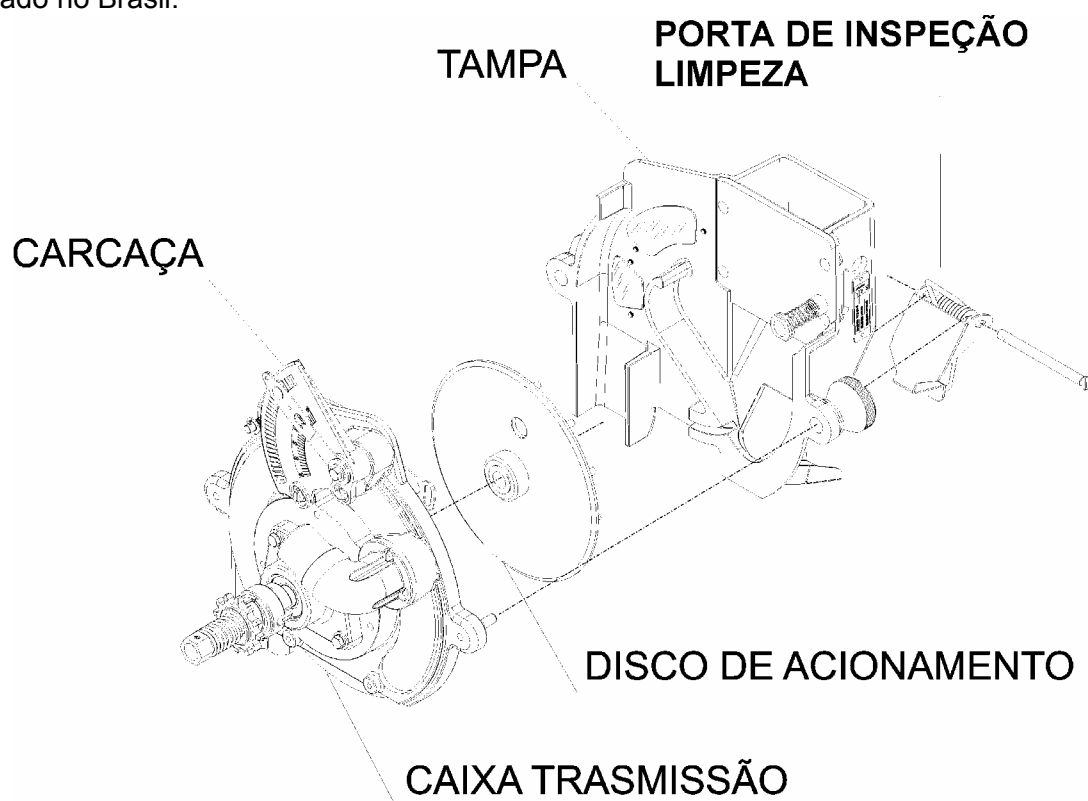
-Em situações especiais onde a tomada de potência do trator tenha uma rotação acima dos 540 RPM, ou seja, o rotor atingir rotação além dos 6000RPM, resultando assim em um vácuo acima dos 120 M/bar, deve-se substituir a polia superior de 40 mm (montada) por outra de 50 mm (já incluída na caixa de adicionais).

8.7 - CONJUNTO DISTRIBUIDOR PNEUMÁTICO

As peças que compõe o conjunto como, tampa, carcaça, caixa de transmissão, disco de acionamento, são constituídas em liga de alumínio especial "injetadas" que proporcionam um ótimo acabamento e uniformidade das mesmas.

Os demais componentes são fabricados em aço inoxidável, latão e polímeros de engenharia (injetados, moldados, usinados).

A fabricação dos componentes é feita através de ferramental próprio, totalmente produzido pela empresa SEMEATO. É o único distribuidor de semente vertical pneumático projetado e fabricado no Brasil.



8.7.1 – TAMPA

A tampa é confeccionada em liga especial de alumínio injetado que passa por um processo de usinagem, garantindo um perfeito desempenho e encaixe sobre a carcaça.

-Em seu interior está fixado o conjunto defletor, responsável por regular o volume e fluxo de sementes vindas do reservatório. Esta regulagem é feita externamente, soltando-se um parafuso com o auxílio de uma chave 13, movimentando o mesmo para cima ou para baixo e observando a tabela que se encontra junto ao parafuso.

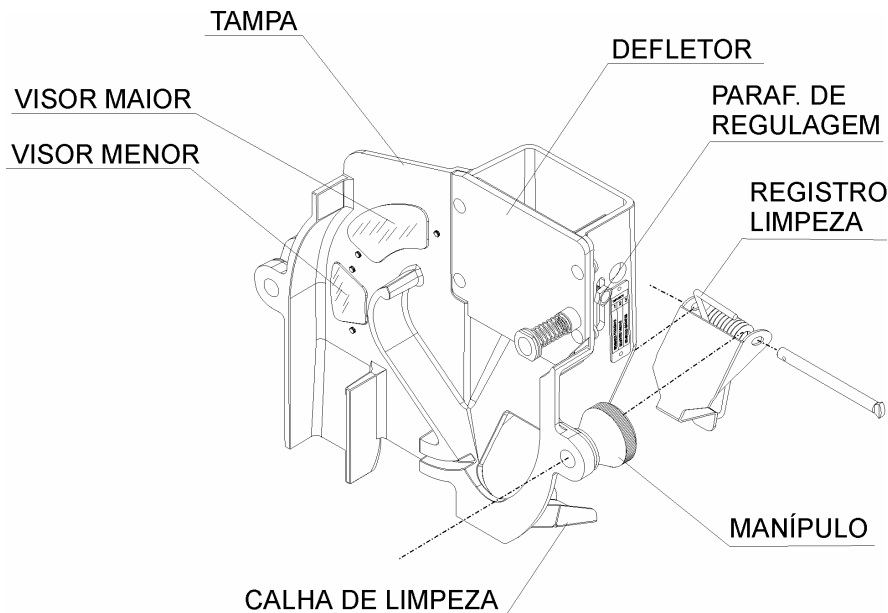
-Em seu exterior estão fixados dois visores para visualização interna do disco de sementes e outros componentes.



Manual do Operador

SPE Vacuum System

-Também encontra-se na parte externa inferior uma porta precionada por uma mola que serve para esvaziamento do conjunto.



8.8 - CARÇAÇA

É confeccionada em liga especial de alumínio injetado que passa por um processo de usinagem, garantindo um perfeito desempenho e encaixe das demais peças que compõem o conjunto.

8.8.1 - ANEL DE VEDAÇÃO OU PISTA DESLIZANTE

- O anel é confeccionado em plástico, com polímeros especiais para evitar o desgaste por atrito.
- O mesmo é montado sobre a carcaça de alumínio, através de um exclusivo sistema de baionetas que posicionam e fixam-no, ocasionando uma vedação perfeita do anel com o alumínio da carcaça, impedindo possíveis vazamentos de sucção, já que o mesmo está situado sobre a câmara de sucção.
- Este anel tem forma circular com uma abertura vazada próxima a sua borda em forma de raio, onde em uma de suas extremidades está situado o interruptor de fluxo de ar.

8.8.2 - INTERRUPTOR DE FLUXO

- O interruptor de fluxo tem a função de interromper a sucção no disco em determinado ponto, fazendo com que uma semente se desprenda do disco em queda livre chegando ao centro do condutor.
- O interruptor está situado na linha horizontal do anel formando um ângulo de 90° em relação a linha vertical.



- Junto a esta área plana chamada de interruptor está situada uma rampa de extrema importância, que facilita o desprendimento suave das sementes.
- Esta rampa elimina o efeito guilhotina que a semente receberia ao término do canal de sucção.
- Este efeito guilhotina resultaria em repique da semente dentro do condutor.

8.8.3 - ORGANIZADOR SUPERIOR

Localizado na parte superior da tampa, tem como função organizar e retirar os excessos de semente, mantendo uma única semente por furo do disco.

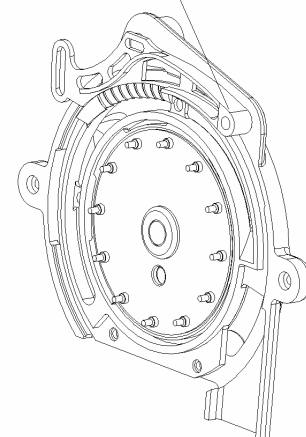
A regulagem do organizador superior é realizada através de uma alavanca sobre uma rótula graduada com números de posicionamento.

Existem duas opções de organizadores:

-Organizador dentes redondos para: Milho, Feijão, Sorgo, Soja, Amedoim, Beterraba Pelet..

-Organizador dentes agudos para: Girassol, Algodão.

ORGANIZADOR SUPERIOR



8.8.4 - BASE DE MEXEDORES OU AGITADORES

-É confeccionada em alumínio injetado.

-Possui forma circular com uma das faces fixadas a um eixo central.

-Na outra face estão fixados os chamados pinos mexedores, que tem a função de movimentar as sementes que ficam dentro do distribuidor impedido o fenômeno de engailamento ou agrupamento das sementes formando um canal entre as mesmas, impossibilitando o seu transporte através dos furos do disco.

8.8.5 - EIXO CENTRAL

-É confeccionado em aço carbono zincado para evitar oxidação.

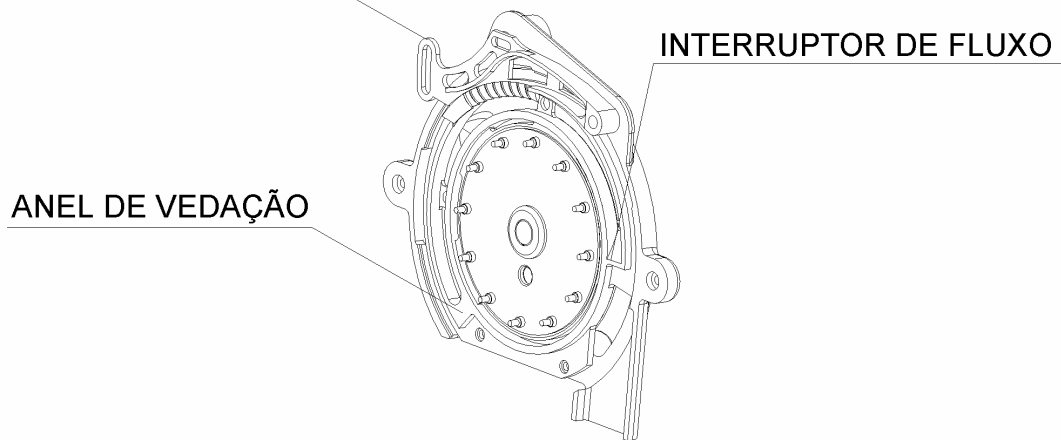
-Está fixado à base de mexedores.

-É montado dentro da carcaça sobre dois rolamentos blindados de uma carreira de esferas.

-Na outra extremidade do eixo está fixado o elemento de transmissão de rotação podendo ser de várias formas como um acoplamento ou caixa de engrenagens.



ORGANIZADOR SUPERIOR



8.9 - DISCOS DE SEMENTE

- O disco é confeccionado em chapa de aço inoxidável na espessura 0,5mm
- Não possui lado para ser montado sobre o anel de vedação ou pista deslizante
- É de fina espessura para proporcionar correção de irregularidades com o leve empenamento de ambas peças, (disco e pista)
- O disco deve ser selecionado observando a tabela que segue para cada tipo de cultura e nº de sementes a plantar.

DECALCO INDICADOR
CÓDIGO DO DISCO

DISCO

28592425

Manual do Operador

SPE Vacuum System



TABELA DE DISCOS DE SEMENTES

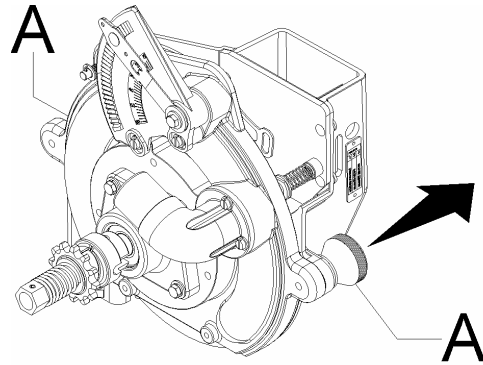
TIPOS DE SEMENTES	DISCOS DE SEMENTE			CÓDIGO	VÁCUO Cm ² /H2O	POSIÇÃO DEFLETO R	CÓDIGO ORGANIZADO R SUPERIOR
	TIPO	Nº DE FUROS	Ø DOS FUROS				
GIRASSOL	2425	24	2,5	28582425	50-60	2	28595115
GIRASSOL	2430	24	3	28582430	50-60	2	28595115
MILHO	2440	24	3	28582440	60-70	2	28595114
MILHO	2445	24	4,5	28582445	70-80	2	28595114
MILHO	2450	24	5	28582450	80-100	3	28595114
MILHO	2455	24	5,5	28582455	80-100	3	28595114
MUCUNA BRANCA	2460	24	6	28582460	90-100	1	28595114
MUCUNA PRETA	2470	24	7	28582470	100	2	28595114
BETERRABA (pelet.)	3220	32	2	28583220	40-50	1	28595114
MILHO DOCE	3230	32	3	28583230	70	2	28595114
MILHO (pen. 14)	3225	32	3,5	28583235	80-90	20	28595114
MILHO (pen. 16)	3240	32	4	28583240	80-90	2	28595114
MILHO (pen. 18)	3245	32	4,5	28583245	90-100	3	28595114
MILHO (pen. 20/22)	3250	32	5	28583250	100	3	28595114
MILHO (pen. 22/24)	3255	32	5,5	28583255	100	3	28595114
SORGO FORRAG.	4820	48	2	28584820	40-50	1	28595114
SORGO GRANIF.	4820	48	2	24584820	40-50	1	28595114
GUANDU	4830	48	3	28584830	50-60	2	28595114
GIRASSOL	4830	48	3	28584830	50-60	2	28595115
FEIJÃO PRETO	4840	48	4	28584840	80-90	2	28595114
FEIJÃO	4845	48	4,5	28584845	80-100	3	28595114
FEIJÃO PÉROLA	4850	418	5	28584850	100	3	28595114
FEIJÃO CARIOCA	4850	48	5	28584850	100	2	28595114
FEIJÃO	4855	48	5,5	28584855	80-100	2 a 3	28595114
AMENDOIM	4860	48	6	28584860	80-100	1	28595114
FEIJÃO JALO	4860	418	6	28584860	90-100	3	28595114
GRÃO DE BICO	4860	48	6	28584860	100	3	28595114
ALGODÃO (pen. 9)	5230	52	3	28585230	60	1 a 2	28595115
SOJA PEQUENA	5230	52	3	28585230	60	1 a 2	28595114
SOJA MÉDIA (PN. Peq.)	5235	52	3,5	28585235	60	1 a 2	28595107
ALGODÃO (pen. 10)	5235	52	3,5	28585235	60	1 a 2	28595115
ALGODÃO (pen. 11)	5240	52	4	28585240	60-70	1 a 2	28595115
SOJA GR. (PN. méd.)	5240	52	4	28585240	60-70	1 a 2	28595114
SORGO	6420	64	2	28586420	60-70	1	28595114
ALGODÃO (pen. 9)	6430	64	3	28586430	60	1 a 2	28595115
SOJA PEQUENA	6430	64	3	28586430	80-90	1	28595114
SOJA MÉD. (PN. peq.)	6435	64	3,5	28586435	80-90	1	28595114
ALGODÃO (pen. 10)	6435	64	3,5	28586435	60	1 a 2	28595115
SOJA GR. (PN. méd.)	6440	64	4	28586440	80-90	1	28595114
ALGODÃO (pen. 11)	6440	64	4	28586440	60-70	1 a 2	28595115
SOJA PEQUENA	8430	84	3	28588430	80-90	1	28595114
GUANDU	8435	84	3,5	28588435	70-80	1	28595114
SOJA MÉD. (PN. peq.)	8435	84	3,5	28588435	80-90	1	28595114
FEIJÃO	5850	58	5	28585850	100	3	28595114
FEIJÃO	4845	48	4,5	28580046	100	3	28595114
FEIJÃO	5850	58	5	28585850	100	3	28595114



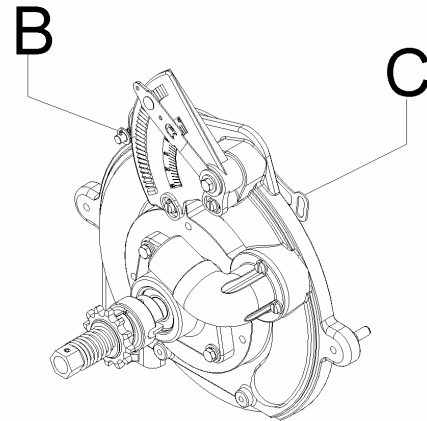
8.10 - SUBSTITUIÇÃO DO DISCO DE SEMENTE

Para substituição do disco da semente proceda conforme abaixo:

1. Remova os manípulos "A", promovendo a separação dos conjuntos carcaça e tampa;

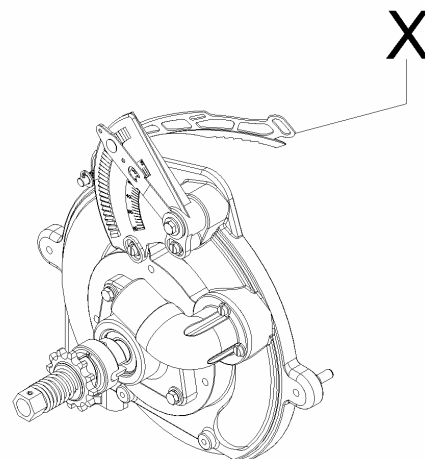


2. Pressione o pino "B" para soltar o organizador "C" e desloca-lo de cima do disco até posição "X";



3. Retire o disco com cuidado para não proporcionar danos ao mesmo como empenamentos.

4. Substitua o disco por outro desejado, observando se o anel ou pista estão em condições de receber o mesmo.
 - Observar desgaste
 - Limpeza
 - Empenamento
 - Posicionamento



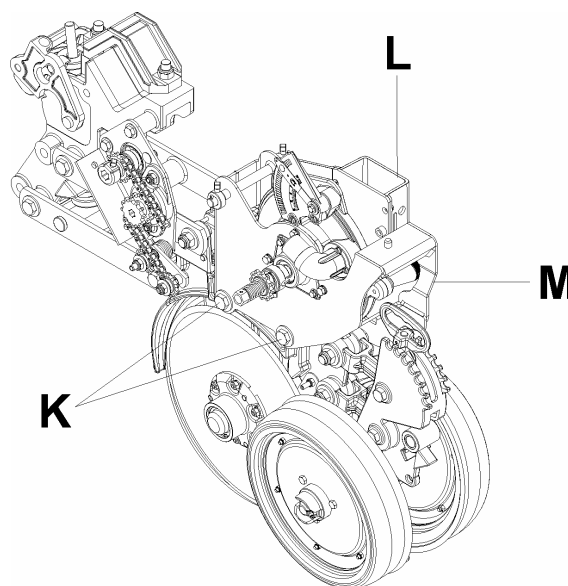
5. Para montá-lo novamente siga as instruções em ordem inversa.



8.11 - MONTAGEM DO CONJUNTO DISTRIBUIDOR PNEUMÁTICO

1. Montar o conjunto distribuidor "L" na linha, posicionando o suporte "M" fixado ao distribuidor sobre a furação existente na mesma.
2. Fixe os parafusos "K".

NOTA: Ao fixar o distribuidor na linha através do seu suporte, observe se o mesmo encaixou perfeitamente sobre a borda do condutor de sementes.



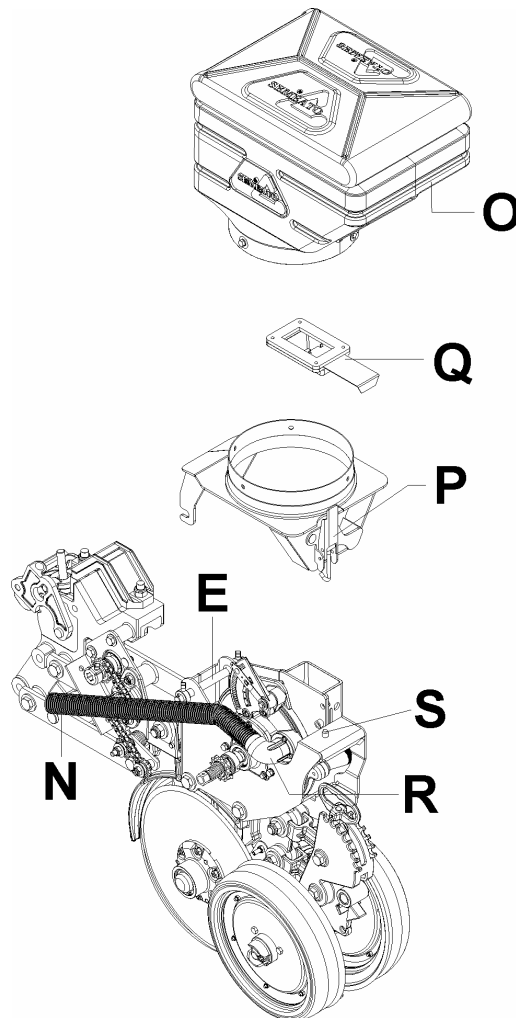


Manual do Operador

SPE Vacuum System

8.12 - MONTAGEM DO CONJUNTO RESERVATÓRIO NA LINHA DA SEMENTE

1. Montar a mangueira "N" no bocal "R" da tampa.
2. Montar o conjunto reservatório da semente "O", encaixando a parte da frente nos eixos "E" e a de trás no pino superior "S".
3. Abrir a gaveta "Q" para liberar a queda da semente dentro do distribuidor.
4. Fixar o conjunto reservatório através do fecho "P", ajustando a pressão no fuso do mesmo.

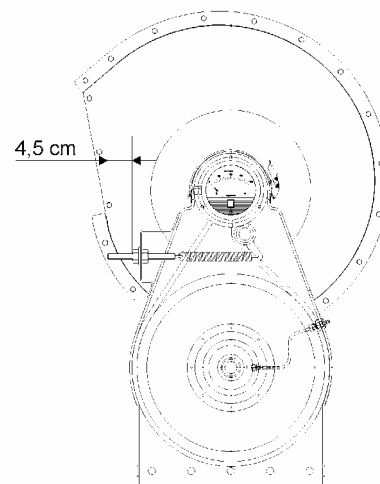




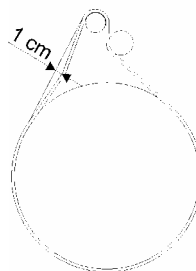
8.13 - INSTRUÇÕES DE REGULAGEM DA TURBINA

8.13.1- AJUSTE DA CORREIA:

Ajustar a correia de forma a atingir a medida de 4,5cm descrita no desenho abaixo, para ter-se uma boa performance do equipamento.



Com o dedo polegar pressionar a correia do lado contrário ao esticador verificando a tensão da mesma, observando o deslocamento máximo de 1cm.

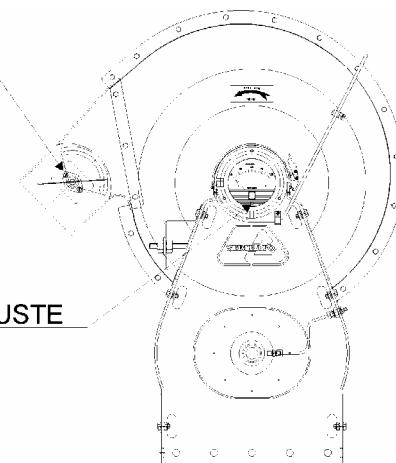


8.13.2 - AJUSTE VACUÔMETRO

Através do registro de ar regule a pressão desejada conforme a tabela de discos.

REGISTRO DE AR

PARAFUSO DE AJUSTE



Se necessário efetuar processo de calibragem, para zerar o vacuômetro utilize o parafuso de ajuste.

8.13.3- ARMAZENAMENTO DA TURBINA

Quando for armazenar a máquina no final da safra recomenda-se aliviar a pressão do esticador da correia, deixando que esta fique solta.

A turbina deve ser armazenada em pé quando estiver fora da semeadora.

Evitar impactos forte no caracol externo, pois pode desbalancear o rotor da turbina.

**8.14 - MONTAGEM E INSTRUÇÕES DOS CARDANS****Avisos Importantes**

O ângulo máximo de cada junta grande-angular, tanto operando quanto parado, é de 80°. Quaisquer ângulos maiores causam danos consideráveis. Em operação contínua, a angularidade não deve ultrapassar 25°. Transmissões à juntas grande-angulares, não podem ser utilizadas em lugar de engrenagens angulares.

LUBRIFICAÇÃO

A correta e constante lubrificação é fundamental para o máximo desempenho e vida útil do cardan, evitando superaquecimento das cruzetas, desgaste nos munhões, resistência de deslizamento entre o tubo e a barra, entre outros problemas.

A figura ao lado indica um plano básico de lubrificação, em horas, com a utilização de graxas EP-1 ou EP-2. O engate rápido deve ser lubrificado com óleo (destaque A).

O Cardan da máquina é montado com uma capa de proteção para maior segurança do operador.

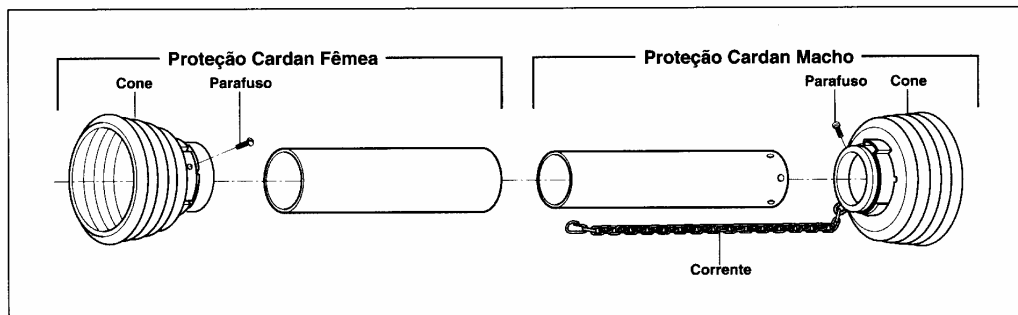
Estas proteções constituem-se de uma série de componentes plásticos que envolvem o cardan e evitam o contato com o operador e suas vestimentas, diminuindo os riscos de acidentes.

Evitam também danos nas culturas que podem ser provocados por enrolamento.

Instruções detalhadas consulte páginas de montagem e manutenção.



Instruções de Montagem



Utilização e Manutenção

Acoplamento		Limpe o eixo entalhado da tomada de força do trator, acione o engate rápido e acople.		Pressione a chapa de retenção (limitador de torque) e encaixe sobre o eixo do trator.
Angularidade da Junta		Em manobras excessivamente fechadas, desacople o cardan.		
Ajuste de Comprimento		Diminua as duas partes do cardan sempre de maneira proporcional.		Corte o protetor.
		Diminua a barra ou tubo do cardan na mesma proporção em que foi diminuído o protetor.		Lime as rebarbas.
Protetor de Segurança		Não monte a corrente esticada. A folga em sua fixação é necessária para as operações de manobra. Nunca deixe o cardan sem a proteção de segurança.		
Protetor de Segurança		Lubrifique internamente o tubo perfurado do cardan com graxa.		Lubrifique as cruzetas.

Desmontagem e Montagem

	1 - Remova o parafuso da		2 - Gire o cone até a posição desejada.		3 - Solte a proteção.
	4 - Encaixe a proteção.		5 - Gire o cone até a posição desejada.		6 - Prenda o parafuso de trava.



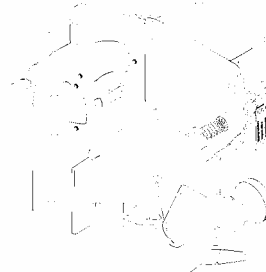
8.15 - INSTRUÇÕES DE REGULAGEM DO DISTRIBUIDOR DE SEMENTE

8.15.1 - AJUSTE DO DEFLETOR

É necessário ajustar o defletor para controlar a quantidade de semente dentro do distribuidor, basta ajustar o regulador de nível obedecendo a escala.

POSIÇÃO 1 - SEMENTES PEQUENAS
 POSIÇÃO 2 - SEMENTES MÉDIAS
 POSIÇÃO 3 - SEMENTES GRANDES

DEFLETOR



PARAFUSO DE REGULAGEM

ESCALA

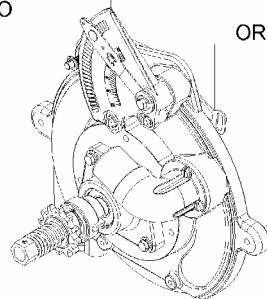
8.15.2 - AJUSTE DO ORGANIZADOR

Localizado na parte superior da tampa, possibilita organizar e retirar o excesso de semente, mantendo uma única semente por furo do disco o ajuste do organizador é feito através de uma haste que tem forma de ponteiro, podendo ler a posição na escala.

ESCALA GRADUADA

PONTEIRO

ORGANIZADOR SUPERIOR



REGRA:

Quanto maior for o valor do número na escala menor vai ser a quantidade de sementes duplas no diâmetro dos furos do disco, com a escala indicando valor 60 todas as sementes retornarão a câmara.

NOTA: Sempre que for plantar cultura do algodão; girassol; utilizar o organizador com cor vermelha, pois é específico para estas culturas.



8.16 - CALIBRAÇÃO MANUAL DO DISTRIBUIDOR

NOTAS:

-Antes de começar a calibração certifique-se de que está montado o disco adequado ao tamanho da semente.

-Antes de abastecer o reservatório com semente, verifique que dentro deste não haja corpos estranhos como: papel, grampos metálicos, pedaços de madeira, etc...

1-Abasteça todos os reservatórios preferencialmente com sementes já preparadas.

OBS: O uso de grafite é obrigatório em sementes tratadas, observamos que o distribuidor apresenta ótimo rendimento quando as sementes estão totalmente envolvidas por grafite ou talco.

2-Conecte o cardan na tomada de potência do trator ajustando a rotação conforme necessidade 540 ou 1000 RPM

3-Visualise a pressão no vacuômetro, esta deverá obedecer especificação da tabela de disco de sementes, se necessário mais algum ajuste, utilize o registro localizado na entrada ou saída da turbina;

IMPORTANTE: Para regulagem correta da pressão é necessário que todos os furos de todos os distribuidores estejam com sementes.

4-Observando através dos visores, regule o organizador até o momento que não se perceba mais duplos ou falhas.

IMPORTANTE: A dificuldade de eliminar duplos ou falhas no distribuidor pode estar diretamente relacionada a pressão de ar que a turbina está produzindo.

5-Feito os ajustes corretamente, copiá-los para as demais linhas de semeadura da máquina;

6-Simular o plantio efetuando a prova em no mínimo 10 metros lineares fazendo a contagem de sementes por metro.



8.17 - PROBLEMAS E SOLUÇÕES DISTRIBUIDOR VACUUM SYSTEM

A seguinte tabela de correção de problemas está designada a fornecer rápida assistência em identificar e eliminar falhas e mal funções.

Se o problema ocorrido não está nessa tabela, contate seu distribuidor ou nosso departamento SAC - Serviço de atendimento ao consumidor Final.

PROBLEMA	CAUSA PROVÁVEL	SOLUÇÃO PROVÁVEL
A OCORRENCIA DE DUPLOS NO DISCO DISTRIBUIDOR	<ul style="list-style-type: none"> • Diâmetro do orifício do disco muito grande; • Vácuo muito alto • Organizadores mal ajustados • Calibração de sementes incorreta (mistura de sementes?) • velocidade de trabalho muito alto. • Nível de sementes muito alto 	<ul style="list-style-type: none"> • Use o disco de semente apropriado. • Feche mais a válvula reguladora do vácuo ou diminua a velocidade da turbina. • Trabalhe no RPM da TDP correta. • Ajuste corretamente na velocidade operacional. • Não misturar tipos de sementes com forma física muito diferente. • Reduzir para velocidade operacional mais adequada. • Regule a posição do defletor de nível.
OCORRÊNCIA DE FALHAS NO DISCO DISTRIBUIDOR	<ul style="list-style-type: none"> • Diâmetro do orifício do disco muito pequeno. • Disco gasto ou deformado • Furos entupidos no disco • Vácuo muito baixo 	<ul style="list-style-type: none"> • Use o disco de semente apropriado. • Substituir disco • Efetuar limpeza • Usar sementes bem classificadas, sem grãos quebrados ou impurezas. • Abrir mais a válvula reguladora do vácuo ou aumenta a velocidade da turbina. • Trabalhe no RPM da TDP correta.

TDP= TOMADA DE POTÊNCIA



PROBLEMA	CAUSA PROVÁVEL	SOLUÇÃO PROVÁVEL
<p>A OCORRÊNCIA DE FALHAS NO DISCO DISTRIBUIDOR</p>	<ul style="list-style-type: none"> • A velocidade da turbina não corresponde a RPM da TDP do trator. • Organizadores mal ajustados • Organizador gasto • Materiais estranhos no reservatório • Nível de sementes muito baixo • Velocidade de trabalho muito alto • Tratamento de sementes impede fluxo livre das sementes • Mangueira de vácuo defeituosa • Número de orifício no disco de semente não adequado para a distância entre sementes (velocidade excessivo do disco) 	<ul style="list-style-type: none"> • Correia da turbina gasta, substituir por correia nova. • Correia mal tencionada - tencionar adequadamente • Polia micro V com acúmulo de sujeira - limpar e ajustar tensão. • Ajuste corretamente na velocidade operacional. • substituir organizador gasto • Remover estes materiais • Regule a posição do defletor de nível. • Reduzir para velocidade operacional mais adequada. • Use outro tipo de tratamento. • Usar mais talco. • Substituir a mangueira defeituosa. • Use o disco de semente com número de orifícios apropriado.

TDP= TOMADA DE POTÊNCIA



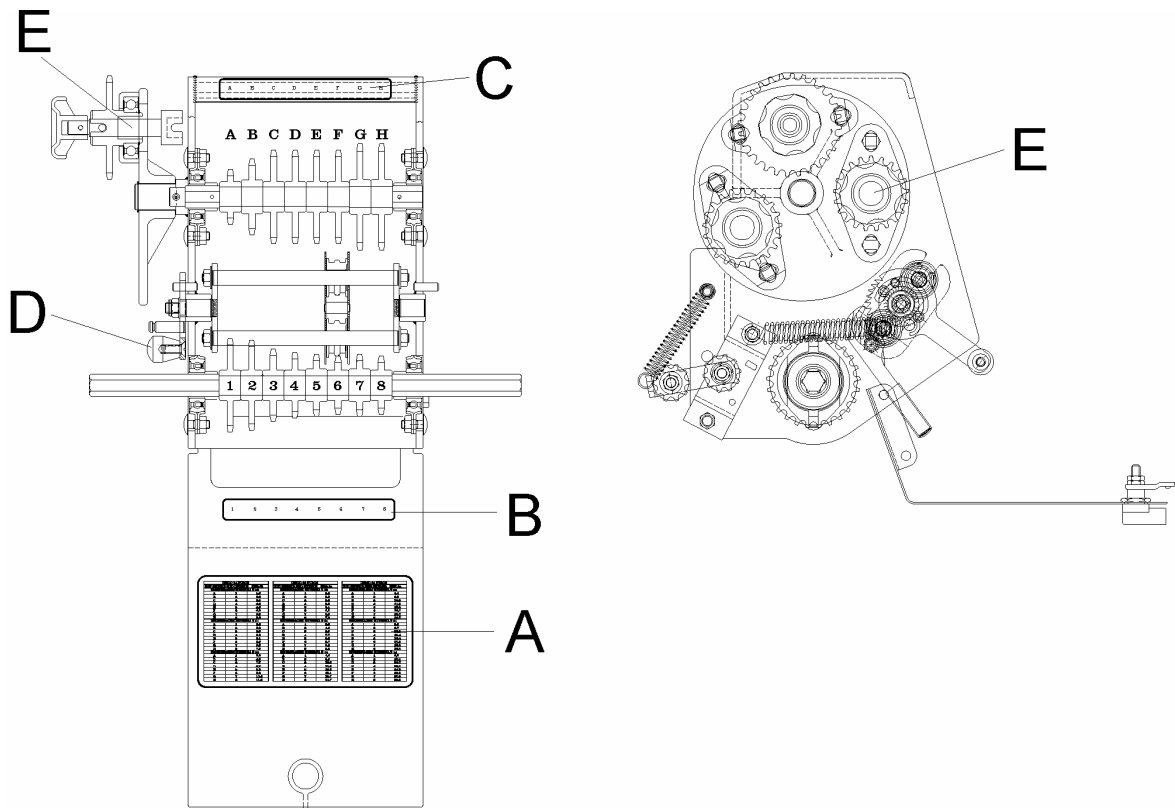
PROBLEMA	CAUSA PROVÁVEL	SOLUÇÃO PROVÁVEL
DISTÂNCIA IRREGULAR ENTRE SEMENTES	<ul style="list-style-type: none"> • Interruptor de vácuo gasto ou fora de ajuste. • Rampa interruptor externo gasto ou encravado • Semente ou impurezas presas embaixo da rampa interruptor externo. • Condutor de sementes gasto ou mal posicionado • Conjunto de discos abre sulco gastos ou travados • Condições do solo ou resteva provocam uma patinagem irregular • Velocidade excessiva • Ladeiras muito acentuadas ou subidas e decidas muito fortes 	<ul style="list-style-type: none"> • Ajustar ou trocar o interruptor de vácuo. • Desencravar ou substituir o interruptor externo • Desobstruir a rampa interruptor externo. • Reposicionar ou substituir o condutor de sementes • Destruar ou reajustar a folga entre os discos - substituir se necessário. • Adequar a velocidade • Adequar a velocidade
DISTÂNCIA ENTRE SEMENTES NÃO CORRESPONDE COM A REGULAGEM	<ul style="list-style-type: none"> • Índice de patinação não foi acrescido ao número de sementes na tabela de distribuição. • Índice de patinagem irregular • Escolhe o conjunto de engrenagens de acionamento errado • Semeadora desnivelada • Pressão dos pneus incorretos ou acúmulo de terra nas rodas 	<ul style="list-style-type: none"> • Escolher conjunto de engrenagens de acionamento com índice de patinagem incluído. • Lastrar da máquina adequada • Verifique o número de dentes e ajuste conforme necessário. • Nivelar a semeadora adequadamente. • Usar pressão correta • Plantar com terreno em condições apropriadas.
TRAVAMENTO DO DISCO DISTRIBUIDOR	<ul style="list-style-type: none"> • Acúmulo de sujeiras entre o disco e a carcaça do reservatório • Rolamento do prato giratório gasto 	<ul style="list-style-type: none"> • Efetuar limpeza periódico • Substituir rolamento.

TDP= TOMADA DE POTÊNCIA



PARA FAZER A REGULAGEM DE SEMENTES NA SEMEADORA, DEVE PROCEDER DA SEGUINTE MANEIRA:

- Localizar na tabela (A) (tabela nº 05) o número de sementes por metro desejado.
- Afrouxar a corrente através do manípulo (D)
- Alinhar a corrente nas engrenagens referenciados pela letra e o número (adesivos (C) e (B) correspondentes ao número de sementes por metro localizado na tabela (A)
- Apertar novamente a corrente através do manípulo (D)
- Acoplar a engrenagem externa (referenciada na tabela (A) localizada no bloco (E), conforme o disco selecionado e o número de sementes por metro.





Manual do Operador

SPE Vacuum System

TABELA 05

TABELAS DISTRIBUIÇÃO DE SEMENTES COM SISTEMA DISTRIBUIDOR VACUUM SYSTEM

DISCO 24 FUROS			
EIXO SUPERIOR	EIXO INFERIOR	SEM./m	...
ENGRENAGEM EXTERNA Z 28			
A	1	1,6	36
B	2	2,5	56
C	3	3,9	88
D	4	4,3	97
E	5	4,6	104
F	6	4,9	110
G	7	5,2	117
H	8	5,5	124
ENGRENAGEM EXTERNA Z 21			
A	1	2,2	49
B	2	3,3	72
C	3	5,2	117
D	4	5,8	131
E	5	6,1	137
F	6	6,5	147
G	7	6,9	156
H	8	7,3	165
ENGRENAGEM EXTERNA Z 14			
A	1	3,3	74
B	2	4,9	110
C	3	7,7	174
D	4	8,7	196
E	5	9,2	208
F	6	9,8	221
G	7	10,3	232
H	8	11,0	248

DISCO 32 FUROS			
EIXO SUPERIOR	EIXO INFERIOR	SEM./m	...
ENGRENAGEM EXTERNA Z 28			
A	1	2,2	49
B	2	3,3	74
C	3	5,2	117
D	4	5,8	131
E	5	6,1	137
F	6	6,5	147
G	7	6,9	156
H	8	7,3	165
ENGRENAGEM EXTERNA Z 21			
A	1	2,9	65
B	2	4,4	99
C	3	6,9	156
D	4	7,7	174
E	5	8,2	185
F	6	8,7	196
G	7	9,2	208
H	8	9,8	221
ENGRENAGEM EXTERNA Z 14			
A	1	4,4	99
B	2	6,5	147
C	3	10,3	232
D	4	11,5	260
E	5	12,3	278
F	6	13,1	296
G	7	13,7	309
H	8	14,7	332

DISCO 48 FUROS			
EIXO SUPERIOR	EIXO INFERIOR	SEM./m	...
ENGRENAGEM EXTERNA Z 28			
A	1	3,3	74
B	2	4,9	110
C	3	7,7	174
D	4	8,7	196
E	5	9,2	208
F	6	9,8	221
G	7	10,3	232
H	8	11,0	248
ENGRENAGEM EXTERNA Z 21			
A	1	4,4	99
B	2	6,5	146
C	3	10,3	232
D	4	11,5	260
E	5	12,3	278
F	6	13,1	296
G	7	13,7	309
H	8	14,7	332
ENGRENAGEM EXTERNA Z 14			
A	1	6,6	149
B	2	9,8	221
C	3	15,5	350
D	4	17,3	391
E	5	18,4	415
F	6	19,6	443
G	7	20,6	465
H	8	22,0	497

DISCO 52 FUROS			
EIXO SUPERIOR	EIXO INFERIOR	SEM./m	...
ENGRENAGEM EXTERNA Z 28			
A	1	3,6	81
B	2	5,3	119
C	3	8,4	189
D	4	9,4	212
E	5	10,0	226
F	6	10,6	239
G	7	11,2	253
H	8	11,9	269
ENGRENAGEM EXTERNA Z 21			
A	1	4,8	108
B	2	7,1	160
C	3	11,2	253
D	4	12,5	282
E	5	13,3	300
F	6	14,2	321
G	7	14,9	336
H	8	15,9	359
ENGRENAGEM EXTERNA Z 14			
A	1	7,1	160
B	2	10,6	239
C	3	16,8	379
D	4	18,8	424
E	5	19,9	449
F	6	21,3	481
G	7	22,3	504
H	8	23,8	537

*** A COLUNA REPRESENTA A QUANTIDADE DE SEMENTES A CADA 10 VOLTAS DA MANIVELA



DISCO 64 FUROS			
EIXO SUPERIOR	EIXO INFERIOR	SEM./m	...
ENGRENAGEM EXTERNA Z 28			
A	1	4,4	99
B	2	6,5	147
C	3	10,3	232
D	4	11,5	260
E	5	12,3	278
F	6	13,1	296
G	7	13,7	309
H	8	14,7	332
ENGRENAGEM EXTERNA Z 21			
A	1	5,9	133
B	2	8,7	196
C	3	13,8	311
D	4	15,4	348
E	5	16,4	370
F	6	17,5	395
G	7	18,3	413
H	8	19,5	440
ENGRENAGEM EXTERNA Z 14			
A	1	8,8	198
B	2	13,1	296
C	3	20,7	467
D	4	23,1	522
E	5	24,5	553
F	6	26,2	592
G	7	27,5	621
H	8	29,3	622

***** A COLUNA REPRESENTA A QUANTIDADE DE SEMENTES A CADA 10 VOLTAS DA MANIVELA**



9. MANUTENÇÃO

As máquinas agrícolas precisam de cuidados especiais. Não é apenas combustíveis e lubrificantes que as máquinas exigem. Às vezes, um simples parafuso que não foi apertado, pode causar sérios aborrecimentos, chegando mesmo a interromper o trabalho da máquina.

A estes pequenos cuidados com as diversas partes da máquina, chama-se manutenção. Isto custa pouco, mas dá grandes resultados em produção.

9.1 - CUIDADOS COM ALGUNS COMPONENTES DA SPE

9.1.1 - ENGRENAGENS:

- . Mantendo-se as engrenagens limpas e lubrificadas adequadamente, a sua durabilidade pode atingir milhares de horas.
- . A lubrificação deve ser feita de maneira a eliminar a possibilidade de trabalho a seco.
- . A lubrificação deve atingir toda a superfície dos dentes, evitando-se o excesso.
- . Aplicar o lubrificante com um pincel.

9.1.2 - CORRENTES:

- . A lubrificação das correntes deve ser feita a óleo. Pode ser feita a gotas, por banho ou a jato.
- . Nunca colocar um elo em uma corrente gasta.
- . Verifique que as correntes e engrenagens estejam perfeitamente alinhadas.
- . Em períodos de entressafra, lave as correntes em querosene ou óleo diesel. Coloque as correntes em banho por 24 horas em óleo fino. Após o banho, deixar escorrer o excesso.

9.1.3 - PARAFUSOS:

- . Um parafuso quebrado pode soltar uma peça de alto custo que, provavelmente entortará ou quebrará, danificando outras. Um pedaço de parafuso quebrado ou uma porca pode cair entre peças provocando sua quebra.

OBS.:ACONSELHAMOS REAPERTAR OS PARAFUSOS APÓS CADA DIA DE TRABALHO!

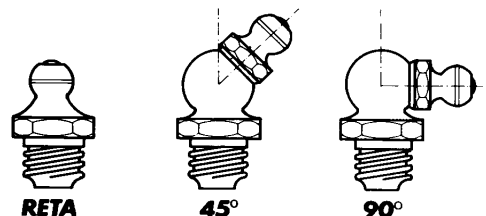
9.2 - PONTOS DE LUBRIFICAÇÃO COM GRAXA:

Lubrifique as graxeiros a cada 10 horas de trabalho.

As graxeiros têm inclinações diferentes para facilitar o serviço de lubrificação. Antes de lubrificar é muito importante limpar a graxeira com um pano.

Isto evita que a poeira depositada na graxa velha penetre no condutor de graxa atingindo os rolamentos.

Se a graxeira estiver defeituosa é necessário substituí-la.



Manual do Operador

SPE Vacuum System



Recomenda-se que no início de cada safra sejam retiradas as calotas e seja verificada a necessidade de nova lubrificação. Não use graxa em excesso.

TABELA DE LUBRIFICANTES SUGERIDOS PARA A SPE

FORNECEDOR	TIPO DE GRAXA
ATLANTIC	Lubricant 54
BARDAHL	Bardahl GP
CASTROL	Castrol LM Grease
ESSO	Multipurpose Grease H Litholine 2
IPIRANGA	Super Graxa Ipiranga Ipiranga Super Graxa 2 Ipiflex 2
MOBIL OIL	Mobilgrease MP
PETROBRÁS	Lubrax GMA 2
SHELL	Retinax A Alvania R 2
TEXACO	Marfak MP 2 Multifak 2

9.3 - SERVIÇO NO FINAL DA SAFRA:

- . Quando o plantio está completo, coloque a Semeadora em área coberta com todas suas partes em condições de operação.
- . Faça uma limpeza completa na Semeadora para remover o pó, restos e sujeiras que poderão manter umidade e causar ferrugem.
- . Retire os mangotes, limpe-os e guarde-os em separado.
- . Esvazie e limpe o reservatório do adubo.
- . Lave bem as correntes em óleo diesel ou querosene.
- . Lubrifique a máquina.
- . Inspecione a Semeadora para verificar a presença de peças desgastadas ou quebradas. Providencie-as enquanto a Semeadora não necessita estar em operação.
- . Pinte todas as partes que estão lascadas ou desgastadas que exijam repintura.

9.4 - PREPARAÇÃO NO INÍCIO DA SAFRA:

- . Lubrifique toda a máquina. Isto forçará qualquer umidade absorvida.
- . Aperte todos os parafusos e porcas.
- . Revise seu Manual do Operador.



10. PROBLEMAS E SOLUÇÕES

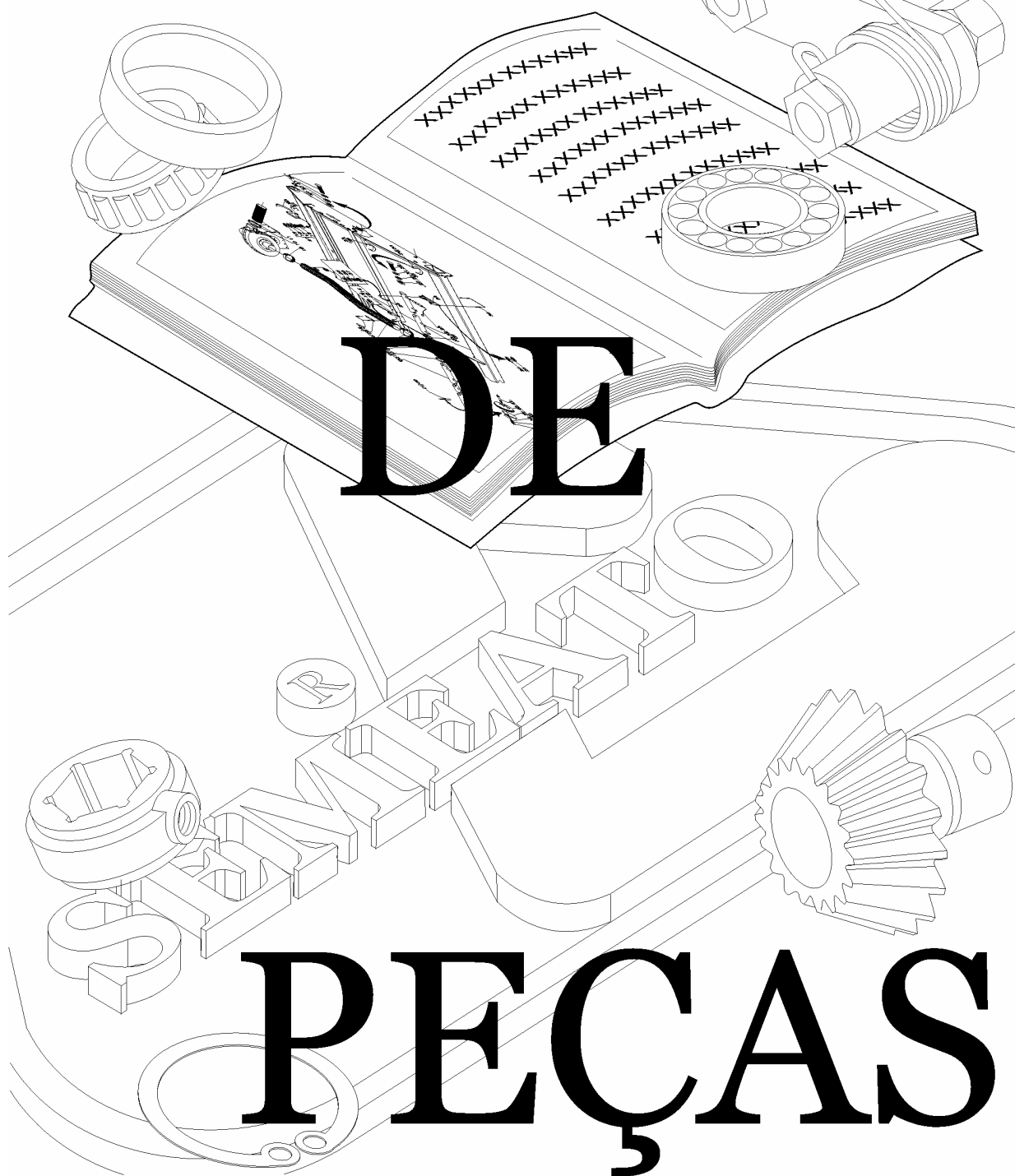
PROBLEMA	CAUSA PROVÁVEL	SOLUÇÃO PROVÁVEL
	. Limpadores ajustados com muita pressão sobre os discos.	. Diminua a pressão dos limpadores internos dos discos
DISCOS DUPLOS NÃO GIRAM	. Rolamento dos discos encravados.	. Faça reposição do rolamento e lubrifique.
	. Discos obstruídos de terra.	. Não dê marcha à ré com os discos baixados.
EMBUCHAMENTO DOS DISCOS	. Solo demasiadamente úmido.	. Não realize a semeadura quando o solo ainda se encontrar muito úmido.
	. Palha mal distribuída.	. Use distribuidor de palha na automotriz no ato da colheita.
OBSTRUÇÃO DOS CONDUTORES	. Semente com impurezas.	. Use semente limpa.
PROFUNDIDADE DE SEMEADURA DEMASIADA	. Limitadores de profundidade mal regulados.	. Regular adequadamente os limitadores.
	. Adubo empedrado ou úmido.	. Destorroar e usar adubo seco.
DISTRIBUIÇÃO IRREGULAR DE ADUBO	. Regulagem desuniforme nas linhas.	. Ajuste os reguladores do adubo.
	. Pino do rotor quebrado.	. Retire o adubo do reservatório e substitua o pino quebrado.

Catálogo de Peças

SPE Vacuum System



CATÁLOGO



DE

PEÇAS



Catálogo de Peças

SPE Vacuum System

O PRESENTE CATÁLOGO DE PEÇAS, CONTÉM O DESENHO E A DENOMINAÇÃO DE CADA PEÇA DA SEMEADORA PANTOGRÁFICA EUROPA Vacuum System, FACILITANDO ASSIM A IDENTIFICAÇÃO E O RECONHECIMENTO DAS MESMAS NO ATO DA COMPRA E SUBSTITUIÇÃO.

ÍNDICE

1-CHASSI/ CABEÇALHO

CJ. CHASSI.....	4
CJ. ENGATE TRÊS PONTOS	6

2-PLATAFORMA/ ESCADA/ PROTEÇÃO DA PLATAFORMA

CJ. PLATAFORMA.....	8
CJ. ESCADA/ PROTEÇÃO DA PLATAFORMA (PARA MÁQUINAS SPE SEM INSETICIDA)	10
CJ. ESCADA/ PROTEÇÃO DA PLATAFORMA (PARA MÁQUINAS SPE COM INSETICIDA)	12

3-RODADO

CJ. RODADO DIREITO/ ESQUERDO	14
CJ. PNEU/ ARO	16

4-SISTEMA HIDRÁULICO

CJ. HIDRÁULICO.....	18
---------------------	----

5-TRANSMISSÃO DO ADUBO ROTOR

CJ. TRANSMISSÃO DO ADUBO ROTOR.....	20
CJ. CAIXA DE CÂMBIO ROTOR (TRANSMISSÃO DO ADUBO ROTOR)	22

6-TRANSMISSÃO DO ADUBO ROSCA SEM-FIM

CJ. TRANSMISSÃO DO ADUBO ROSCA SEM-FIM.....	24
CJ. CAIXA DE CÂMBIO ROSCA SEM-FIM (TRANSMISSÃO DO ADUBO ROSCA SEM-FIM)	26

7-TRANSMISSÃO DA SEMENTE

CJ. TRANSMISSÃO DA SEMENTE DISTRIBUIDOR PNEUMÁTICO.....	28
CJ. CAIXA DE CÂMBIO (TRANSMISSÃO DA SEMENTE DISTRIBUIDOR PNEUMÁTICO)	30
CJ. EIXO DA TRANSMISSÃO.....	32
CJ. ACIONADOR DA CATRACA	34
CJ. MANIVELA.....	36

8-RESERVATÓRIOS ROTOR

CJ. RESERVATÓRIO DO ADUBO ROTOR CARBONO	38
CJ. RESERVATÓRIO DO ADUBO ROTOR CARBONO (DISTRIBUIÇÃO DO ADUBO)	40
CJ. RESERVATÓRIO DO ADUBO ROTOR INOX	42
CJ. RESERVATÓRIO DO ADUBO ROTOR INOX (DISTRIBUIÇÃO DO ADUBO)	44

9-RESERVATÓRIOS ROSCA SEM-FIM

CJ. RESERVATÓRIO DO ADUBO ROSCA SEM-FIM CARBONO	46
CJ. RESERVATÓRIO DO ADUBO ROSCA SEM-FIM CARBONO (DISTRIBUIÇÃO DO ADUBO)	48
CJ. RESERVATÓRIO DO ADUBO ROSCA SEM-FIM INOX	50
CJ. RESERVATÓRIO DO ADUBO ROSCA SEM-FIM INOX (DISTRIBUIÇÃO DO ADUBO)	52

10-LINHAS DO ADUBO

FAÇÃO GUILHOTINA.....	54
FAÇÃO GUILHOTINA (DISCO DE CORTE 20")	56

11-LINHAS DA SEMENTE

CJ. LINHA ESQUERDA / DIREITA DA SEMENTE.....	58
CJ. LINHA ESQUERDA / DIREITA DA SEMENTE.....	62
CJ. LINHA ESQUERDA / DIREITA DA SEMENTE.....	66
CJ. ARO LIMITADOR.....	70
CJ. MONTAGEM COMPACTADOR	72
COMPACTADOR NG DIREITO/ ESQUERDO	74



12-DISTRIBUIDOR PNEUMÁTICO

CJ. CARDÃO GIRO LIVRE	76
CJ. ACIONAMENTO HIDRÁULICO OMR 50 COM MANGUEIRAS	77
CJ. MANGUEIRAS	78
SUGADOR DE AR TDP 1000	80
CJ. SUGADOR DE AR SPE	86
CJ. DISTRIBUIDOR PNEUMÁTICO	90
CJ. DISTRIBUIDOR PNEUMÁTICO	91
CJ. TAMPA	94
CJ. CARÇAÇA	96
CJ. CARÇAÇA E ANEL	97
CJ. RÓTULA DO ORGANIZADOR	98
CJ. ORGANIZADOR NORMAL/ ALGODÃO	99
CJ. BASE DOS MEXEDORES	100
CJ. SEDE DO RESERVATÓRIO	102
CJ. MANCAL DO DISTRIBUIDOR PNEUMÁTICO	104

13-INSETICIDA

CJ. SUPORTE DUPLO/ CJ. SUPORTE SIMPLES INSETICIDA	106
CJ. MANCAL	110
CAIXA INVERSORA	111
CJ. CONDUTOR DUPLO/ CJ. CONDUTOR SIMPLES	112
CJ. CONDUTOR DUPLO	113
DOSADOR SIMPLES ESQUERDO	114
CJ. CONDUTOR SIMPLES	115
CJ. DOSADOR DIREITO/ ESQUERDO	116
CJ. DIST. REGULAGEM DIREITA/ ESQUERDA	118
CJ. MANCAL	119

14-SINALIZAÇÃO

CJ. SINALIZAÇÃO (PARA MÁQUINAS SPE SEM INSETICIDA)	120
CJ. SINALIZAÇÃO (PARA MÁQUINAS SPE COM INSETICIDA)	122
ESQUEMA ELÉTRICO (PARA MÁQUINAS EXPORTAÇÃO)	124

15-MARCADOR DE HECTÁRES

MARCADOR DE HECTARES	126
----------------------------	-----

IMPORTANTE: A SEMEATO RESERVA-SE O DIREITO DE MODIFICAR OU APERFEIÇOAR QUALQUER DE SEUS PRODUTOS SEM AVISO PRÉVIO E SEM QUE TENHA A RESPONSABILIDADE OU COMPROMISSO DE MODIFICAR OS PRODUTOS ANTERIORMENTE FABRICADO.

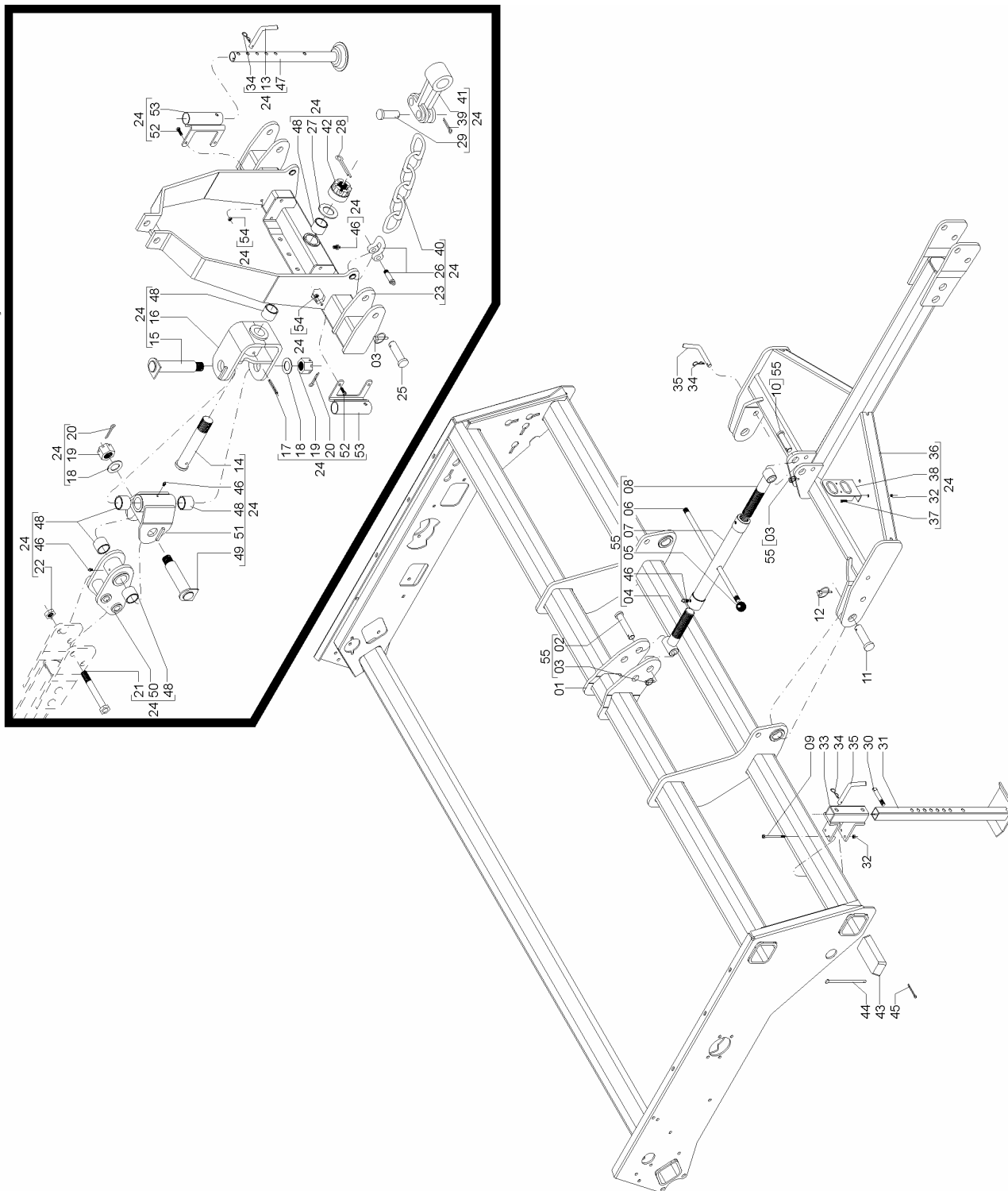


Catálogo de Peças

SPE Vacuum System

62315400 - CJ. CHASSI

DETALHE DE MONTAGEM DO CJ. CABEÇALHO VACUUM SYSTEM



Catálogo de Peças

SPE Vacuum System



62315400 – CJ. CHASSI

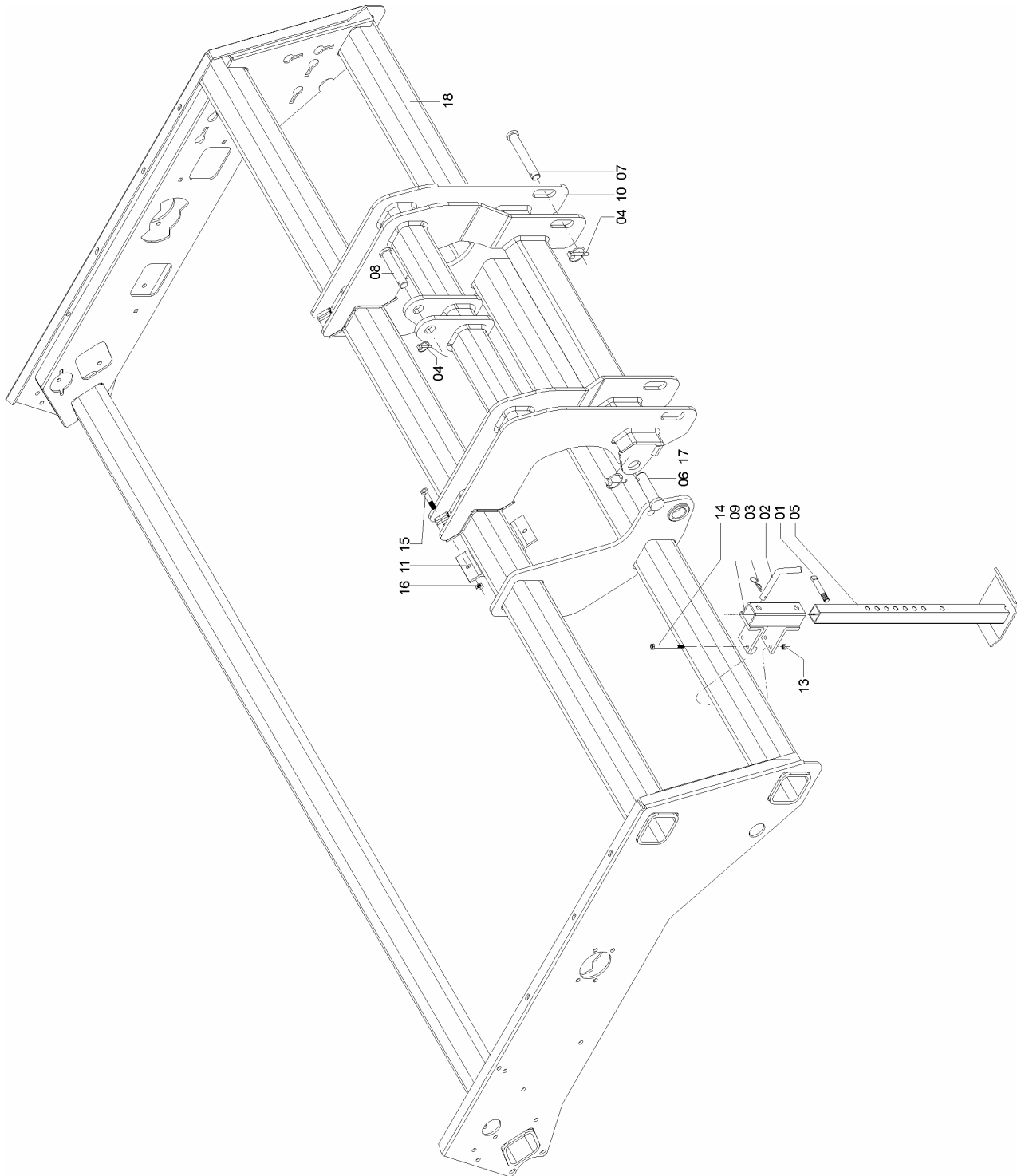
REF.	CÓDIGO	DENOMINAÇÃO	QT./ MÁQ.
01	62311100	CJ. CHASSI.....	1
02	15030007	PINO MAIOR.....	1
03	18010011	PINO TRAVA 1/4" X 2".....	5
04	62310400	CJ. FUSO DIREITO.....	1
05	15030002	MANÍPULO.....	2
06	15030008	HASTE DO ESTICADOR.....	1
07	15031000	CJ. DESTORCEDOR.....	1
08	62310500	CJ. FUSO ESQUERDO.....	1
09	818712140	PARAF. SEXT. M 12 X 140.....	2
10	15030006	PINO MENOR.....	1
11	62310001	PINO CABEÇALHO.....	2
12	92032449	PINO TRAVA 7/16" X 2".....	2
13	03060004	PINO DO MACACO.....	2
14	25020002	EIXO DO ENGATE.....	1
15	25021000	CJ. PINO.....	1
16	25020800	CJ. ARTICULADOR.....	1
17	92011070	PINO ELÁSTICO 10 X 70.....	1
18	24152031	ARRUELA LISA.....	2
19	82030736	PORCA CASTELO M 36.....	2
20	85001855	CONTRAPINO 1/4 X 2.1/2.....	2
21	818824170	PARAF. SEXT. M 24 X 170 (8.8).....	2
22	8200072408	PORCA SEXT. DIN 985 MA 24-8.....	2
23	61310700	CJ. ENGATE.....	1
24	62315101	CJ. CABEÇALHO VACUUM SYSTEM.....	1
25	25170005	PINO.....	3
26	86608112	MANILHA 1/2" COM PINO 5/8".....	2
27	01040042	ARRUELA LISA.....	1
28	85001859	CONTRAPINO 1/4" x 3".....	1
29	25220015	PINO.....	2
30	15020001	MANÍPULO.....	2
31	28252300	CJ. SUPORTE CHASSI.....	2
32	82000712	PORCA AUTOTRAVANTE M 12 DS.....	6
33	62310300	SUPORTE PÉ DE APOIO.....	2
34	15070001	GRAMPO.....	6
35	15020002	PINO DO SUPORTE.....	4
36	62311200	CJ. CABEÇALHO.....	1
37	818812025	PARAF. SEXT. M 12 X 25 (8.8).....	2
38	03050015	SUPORTE MANGUEIRAS.....	1
39	85001635	CONTRAPINO 3/16" x 1".....	2
40	91125000	CORRENTE SOLDADA 130 C.Z.....	2
41	28330010	ENGATE.....	1
42	35040002	PORCA CASTELO.....	1
43	32030010	CONTRAPESO.....	102
44	03210005	PINO DA BASE.....	4
45	85001235	CONTRAPINO 1/8" X 1".....	4
46	84300618	GRAXEIRA RETA 6 X 1.....	4
47	62311500	PÉ DE APOIO.....	2
48	25020006	BUCHA.....	6
49	62310900	CJ. PINO.....	1
50	62310800	CJ. SUPORTE ENGATE.....	1
51	62311000	CJ. SUPORTE ENGATE.....	1
52	818810030	PARAF. SEXT. M 10 X 30 (8.8).....	4
53	62311300	SUPORTE DE APOIO.....	2
54	82000710	PORCA AUTOTRAVANTE APOIO.....	4
55	62315301	CJ. FUSO.....	1



Catálogo de Peças

SPE Vacuum System

62315600 - CJ. ENGATE TRÊS PONTOS





62315600-CJ. ENGATE TRÊS PONTOS

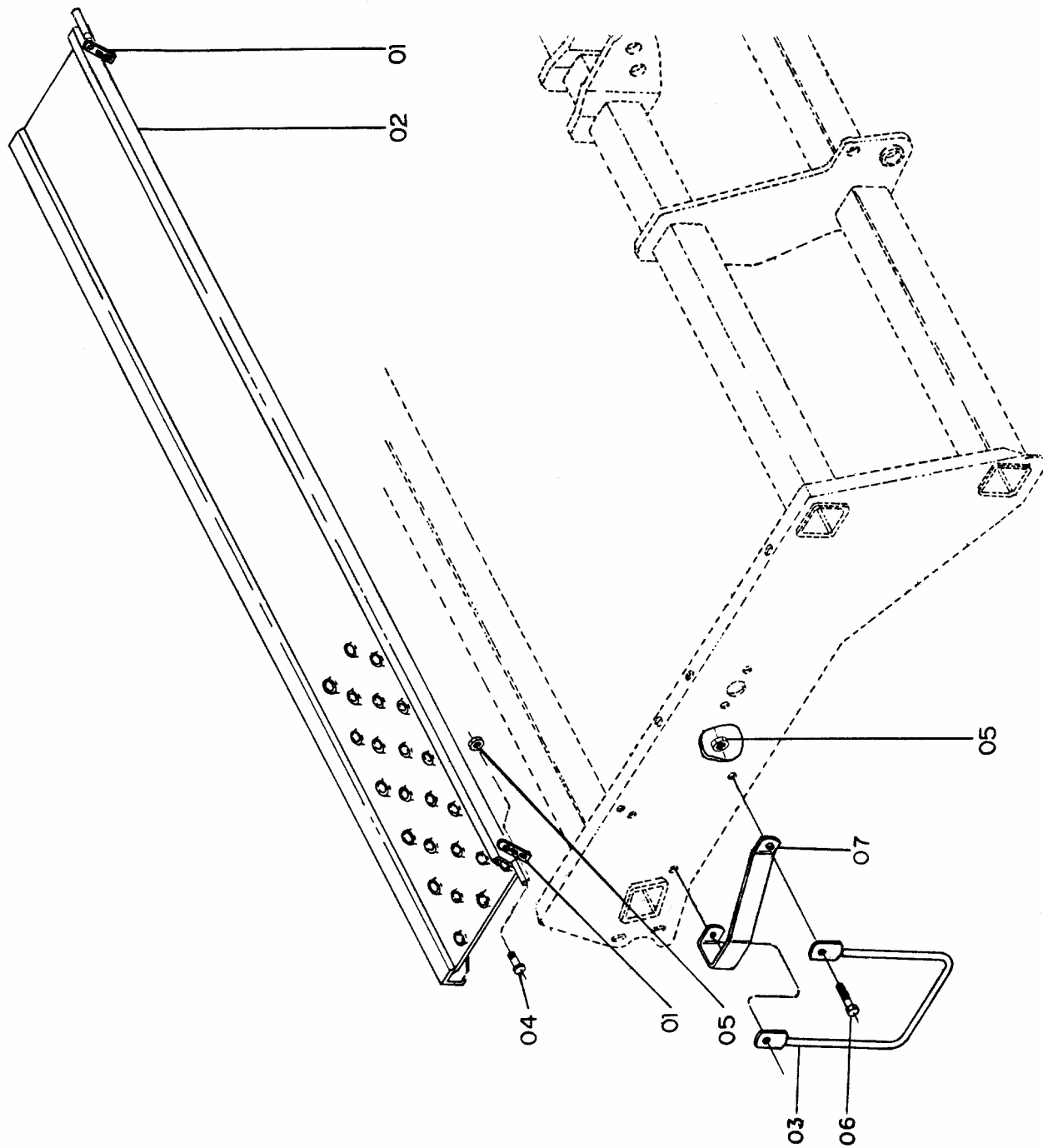
REF.	CÓDIGO	DENOMINAÇÃO	QT./MÁQ.
01	15020001	MANÍPULO DO SUPORTE	2
02	15020002	PINO DO SUPORTE	2
03	15070001	GRAMPO.....	2
04	18010011	PINO TRAVA ¼"X2"	3
05	28252300	CJ. SUPORTE CHASSI	2
06	62310001	PINO DO CABEÇALHO	2
07	62310003	PINO 3 PONTOS.....	2
08	62310004	PINO	1
09	62310300	CJ. SUPORTE PÉ DE APOIO	2
10	62311400	CJ. ENGATE	1
11	62311600	PRESÍLHA DO INSETICIDA	2
12	62311700	CJ. CHASSI.....	1
13	82000712	PORCA AUTOTRAVANTE M 12 DS	4
14	818812140	PARAF. SEXT. M 12X140.....	4
15	818824065	PARAF. SEXT. M 24X65 (8.8)	4
16	8200072408	PORCA SEXT. DIN 985 MA 24-8	4
17	92032449	PINO TRAVA 7/16"X2"	2
18	62311700	CJ. CHASSI.....	1



Catálogo de Peças

SPE Vacuum System

62345000 – CJ. PLATAFORMA





62345000 – CJ. PLATAFORMA

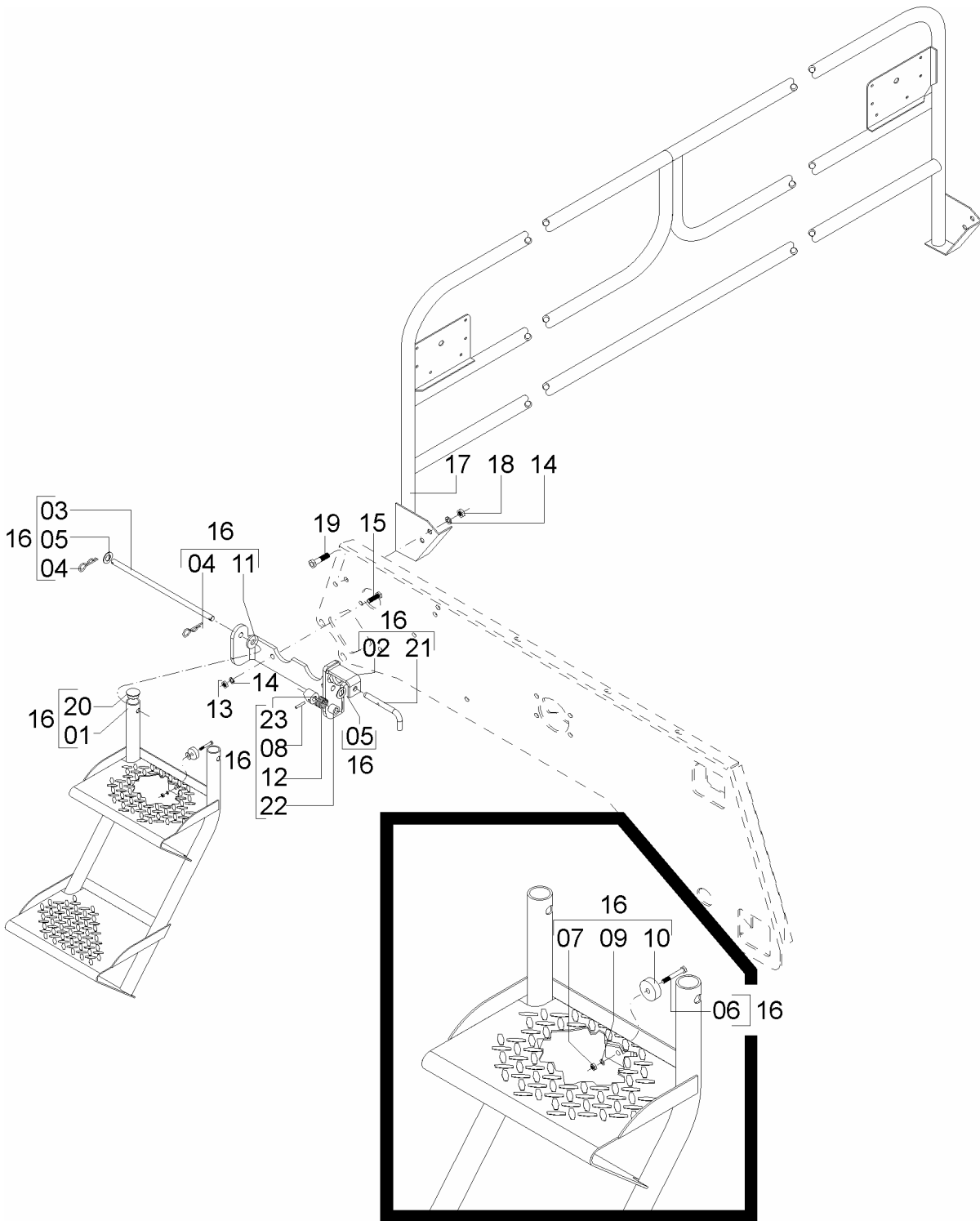
REF.	CÓDIGO	DENOMINAÇÃO	QT./MÁQ.
01	56070001	APOIO	2
02	62340200	CJ. PLATAFORMA	1
03	62340001	ESTRIBO	2
04	818812030	PARAF. SEXT. M 12 X 30 (8.8)	4
05	82000712	PORCA AUTOTRAVANTE M 12 DS	8
06	818812040	PARAF. SEXT. 12 X 40 (8.8)	4
07	62310002	PROTEÇÃO	2



Catálogo de Peças

SPE Vacuum System

62345300 – CJ. ESCADA / PROTEÇÃO DA PLATAFORMA
(PARA MÁQUINAS SPE SEM INSETICIDA)



DETALHE DA FIXAÇÃO DO BATENTE NO CJ. ESCADA



62345300 – CJ. ESCADA / PROTEÇÃO DA PLATAFORMA (PARA MÁQUINAS SPE SEM INSETICIDA)

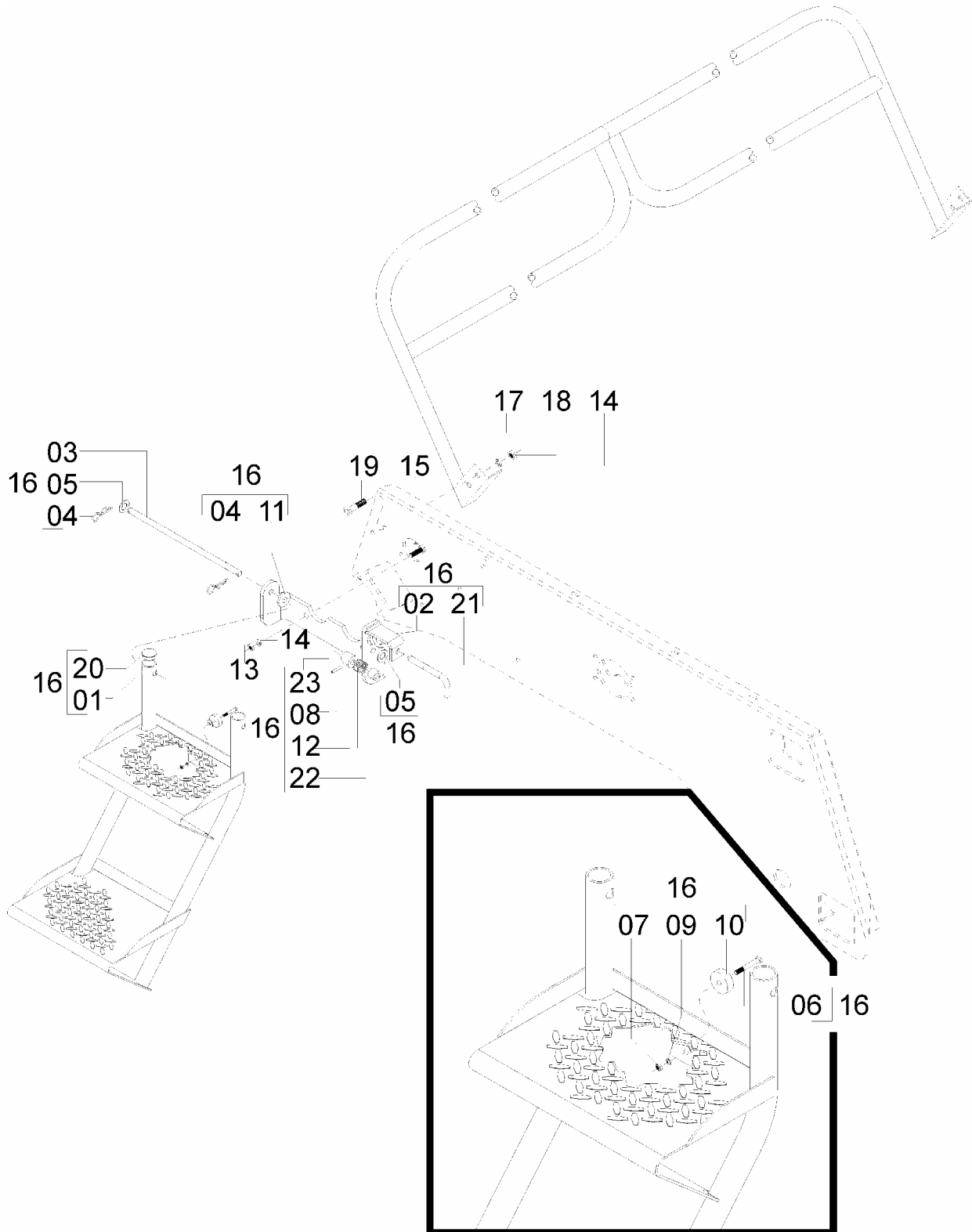
REF.	CÓDIGO	DENOMINAÇÃO	QT/ CJ.
01	62340300	CJ. ESCADA	2
02	62340800	CJ. BASE DA ESCADA.....	2
03	62340002	PINO	2
04	15070001	GRAMPO.....	4
05	28020044	ARRUELA.....	4
06	818706025	PARAF. SEXT. M 6 X 25.....	2
07	82050706	PORCA SEXT. M 6	4
08	92010530	PINO ELÁSTICO 5 X 30	2
09	83010106	ARRUELA DE PRESSÃO M 6	2
10	28380026	BATENTE	1
11	03150512	ARRUELA LISA.....	2
12	62320025	MOLA	2
13	82050712	PORCA SEXT. M 12	4
14	83010112	ARRUELA DE PRESSÃO M 12	8
15	818812040	PARAF. SEXT. M 12X40 (8.8)	4
16	62345203	CJ. ESCADA	2
17	62340700	CJ. PROTEÇÃO DA PLATAFORMA	1
18	8205071208	PORCA SEXT. DIN 934 MA 12-08	4
19	818812035	PARAF. SEXT. M 12 X 35 (8.8)	4
20	28382003	TAMPA TUBO DA ESCADA	4
21	62340004	PINO	2
22	62340005	BUCHA DA ESCADA	2
23	62340806	BUCHA ENGATE	2



Catálogo de Peças

SPE Vacuum System

62345200 – CJ. ESCADA / PROTEÇÃO DA PLATAFORMA
(PARA MÁQUINAS SPE COM INSETICIDA)



DETALHE DA FIXAÇÃO DO BATEnte NO CJ. ESCADA

Catálogo de Peças

SPE Vacuum System



**62345200 – CJ. ESCADA / PROTEÇÃO DA PLATAFORMA
(PARA MÁQUINAS SPE COM INSETICIDA)**

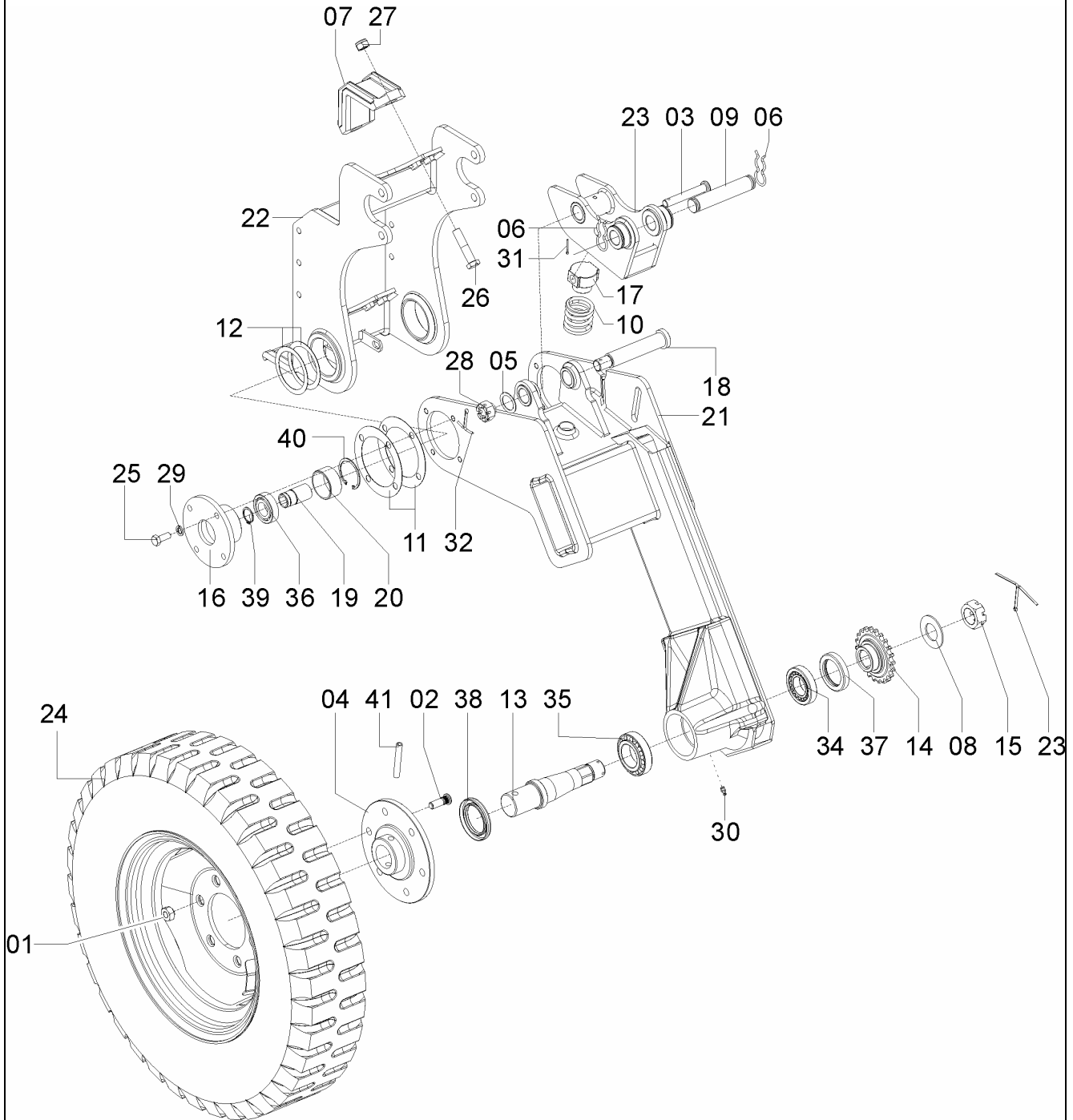
REF.	CÓDIGO	DENOMINAÇÃO	QT/ CJ.
01	62340300	CJ. ESCADA	2
02	62340800	CJ. BASE DA ESCADA.....	2
03	62340002	PINO	2
04	15070001	GRAMPO.....	4
05	28020044	ARRUELA.....	4
06	818706025	PARAF. SEXT. M 6 X 25.....	2
07	82050706	PORCA SEXT. M 6	4
08	92010530	PINO ELÁSTICO 5 X 30	2
09	83010106	ARRUELA DE PRESSÃO M 6	2
10	28380026	BATENTE	1
11	03150512	ARRUELA LISA.....	2
12	62320025	MOLA	2
13	82050712	PORCA SEXT. M 12	4
14	83010112	ARRUELA DE PRESSÃO M 12	8
15	818812040	PARAF. SEXT. M 12 X 40 (8.8)	4
16	62345203	CJ. ESCADA	2
17	62340600	CJ. PROTEÇÃO DA PLATAFORMA	1
18	8205071208	PORCA SEXT. DIN 934 MA 12-08	4
19	818812035	PARAF. SEXT. M 12 X 35 (8.8)	4
20	28382003	TAMPA TUBO DA ESCADA	4
21	62340004	PINO	2
22	62340005	BUCHA DA ESCADA	2
23	62340806	BUCHA ENGATE	2



Catálogo de Peças

SPE Vacuum System

62305000 - CJ. RODADO DIREITO
62305100 - CJ. RODADO ESQUERDO



Catálogo de Peças

SPE Vacuum System



62305000- CJ. RODADO DIREITO
62305100 - CJ. RODADO ESQUERDO

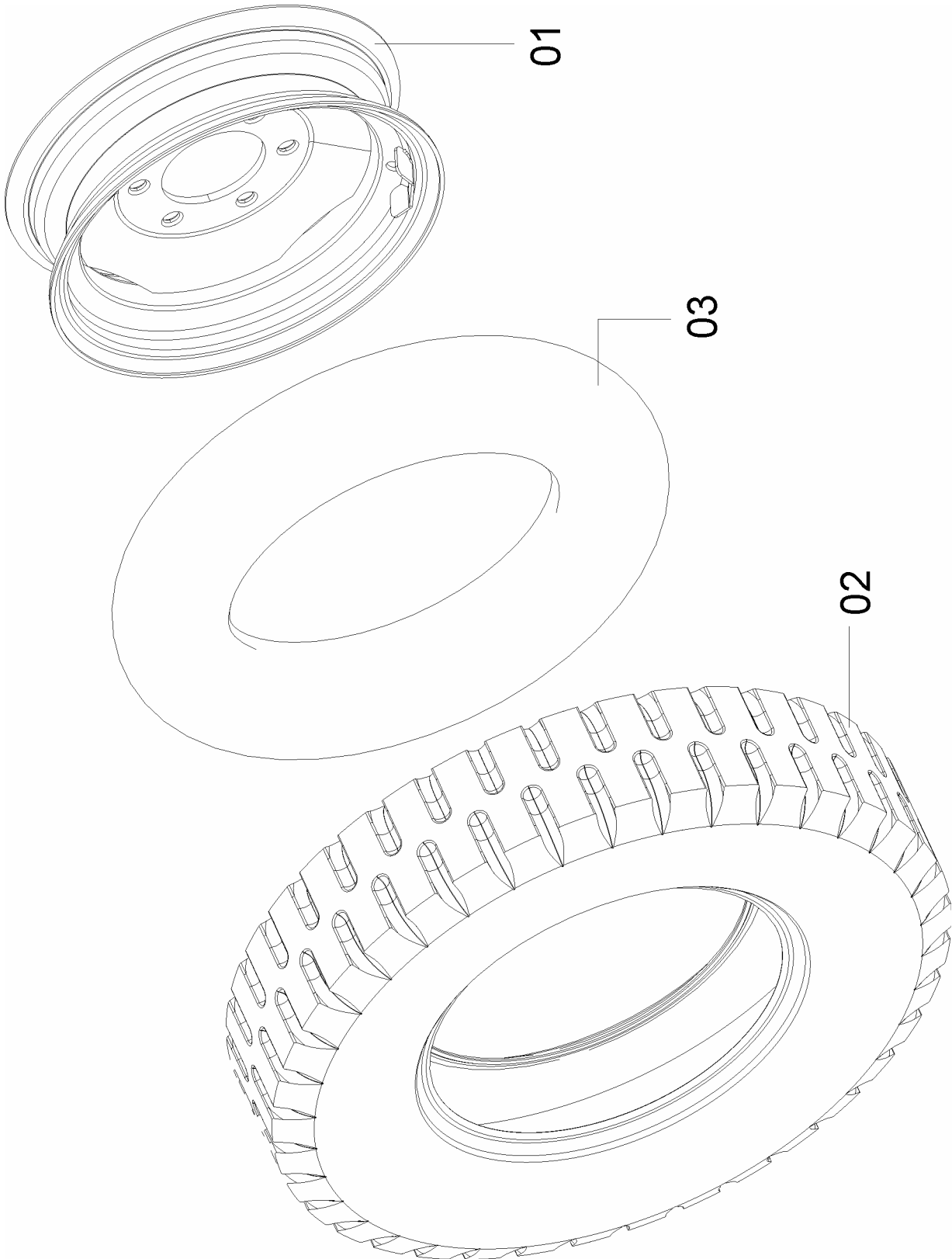
REF.	CÓDIGO	DENOMINAÇÃO	QT./ CJ.	
			62305000	62305100
01	15040010	PORCA CÔNICA 9/16 MF18004	6	6
02	15040011	PARAFUSO DO CUBO	6	6
03	15230028	PINO	1	1
04	26270011	FLANGE SHM 17	1	1
05	28040015	ARRUELA LISA 1,90 X 26,0 X 40,0.....	1	1
06	28080014	MOLA GRAMPO	2	2
07	28160001	PRESILHA DO SUPORTE	4	4
08	43080017	ARRUELA LISA 3,00 X 37,0 X 70,0.....	1	1
09	56050029	EIXO	1	1
10	60070013	MOLA RODADO.....	1	1
11	62030007	ARRUELA.....	8	8
12	62030008	ARRUELA.....	8	8
13	62300001	PONTA DE EIXO.....	1	1
14	62300002	ENGRENAGEM Z 22	1	1
15	62300003	PORCA DO CUBO	1	1
16	62300004	MANCAL.....	2	2
17	62300005	GUIA DA MOLA.....	1	1
18	62300006	PINO ARTICULAR	1	1
19	62300009	BUCHA MANCAL CATRACA.....	2	2
20	62300010	SEPARADOR	2	2
21	62300100	CJ. BRAÇO RODADO DIREITO.....	1	-
21	62300300	CJ. BRAÇO RODADO ESQUERDO.....	-	1
22	62300200	CJ. SUPORTE RODADO.....	1	1
23	62300500	CJ. ARTICULADOR	1	1
24	62305001	CJ. PNEU/ARO	1	1
25	818812030	PARAFUSO CAB. SEXT. M 12 X 30 8.8	8	8
26	818816075	PARAFUSO CAB. SEXT. M 16 X 75 8.8	8	8
27	82000716	PORCA AUTOTR. M 16 DS.....	8	8
28	82030724	PORCA CASTELO M 24.....	1	1
29	83010112	ARRUELA DE PRESSÃO M 12	8	8
30	84300818	GRAXEIRA RETA 8 X 1,25.....	1	1
31	85001235	CONTRAPINO 1/8 X 1	1	1
32	85001649	CONTRAPINO 3/16 X 2	1	1
33	85001655	CONTRAPINO 3/16 X 2.1/2	1	1
34	88330208	ROLAMENTO CON. 30208.....	1	1
35	88332210	ROLAMENTO CON. 32210.....	1	1
36	88606206	ROLAMENTO ESF. 6206 2 RS.....	2	2
37	89100498	RETENTOR 00498-BR	1	1
38	89100517	RETENTOR 00517-BR	1	1
39	90220030	ANEL ELÁSTICO P/EIXO E-30.....	2	2
40	90220262	ANEL ELÁSTICO P/FURO I-62	2	2
41	92011280	PINO ELÁSTICO 12X80	1	1



Catálogo de Peças

SPE Vacuum System

62305001 - CJ. PNEU/ARO



Catálogo de Peças

SPE Vacuum System



62305001 - CJ. PNEU/ARO

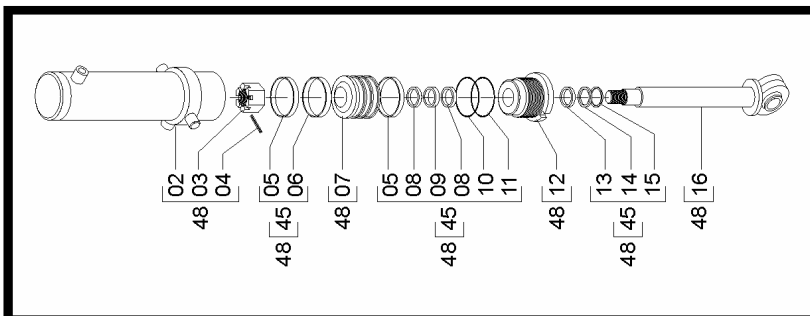
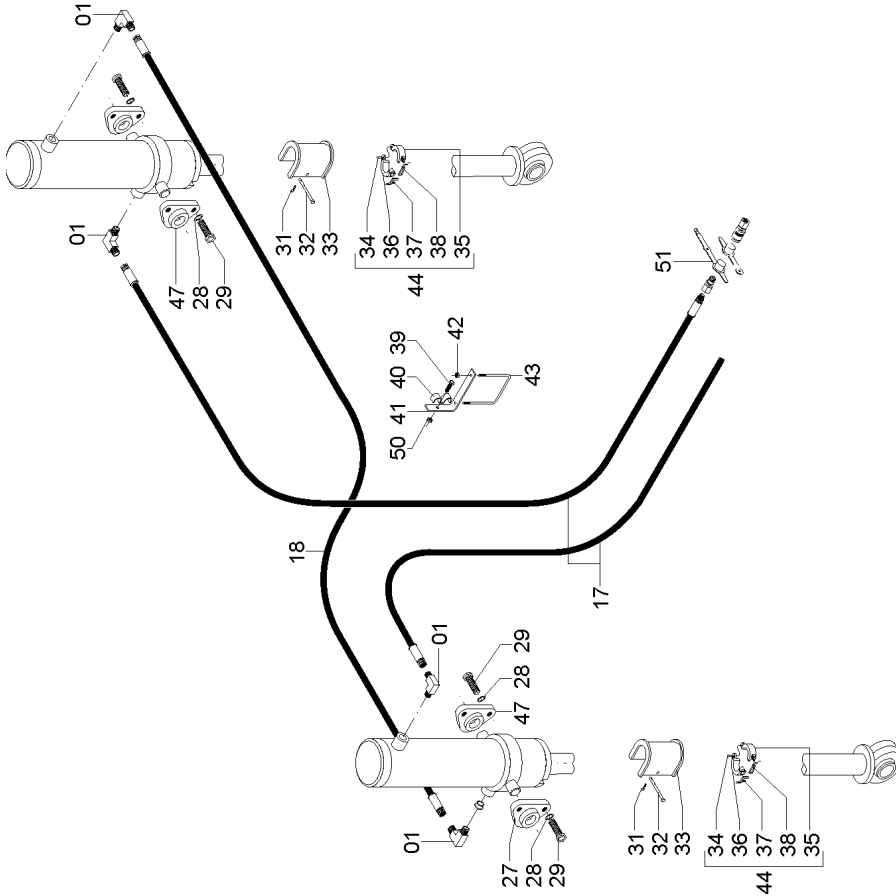
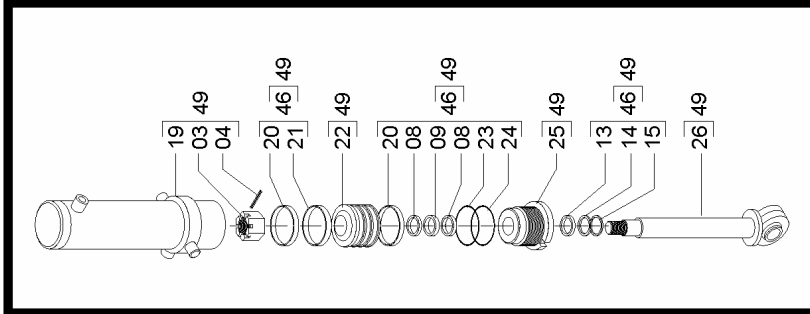
REF.	CÓDIGO	DENOMINAÇÃO	QT./ CJ.
01	62300400	CJ. ARO	1
02	9302166510	PNEU 6.50 X 16 10L MILITAR.....	1
03	93051665	CAMARA DE AR K-16	1



Catálogo de Peças

SPE Vacuum System

62365200 – CJ. HIDRÁULICO



Catálogo de Peças

SPE Vacuum System



62365200 – C.J. HIDRÁULICO

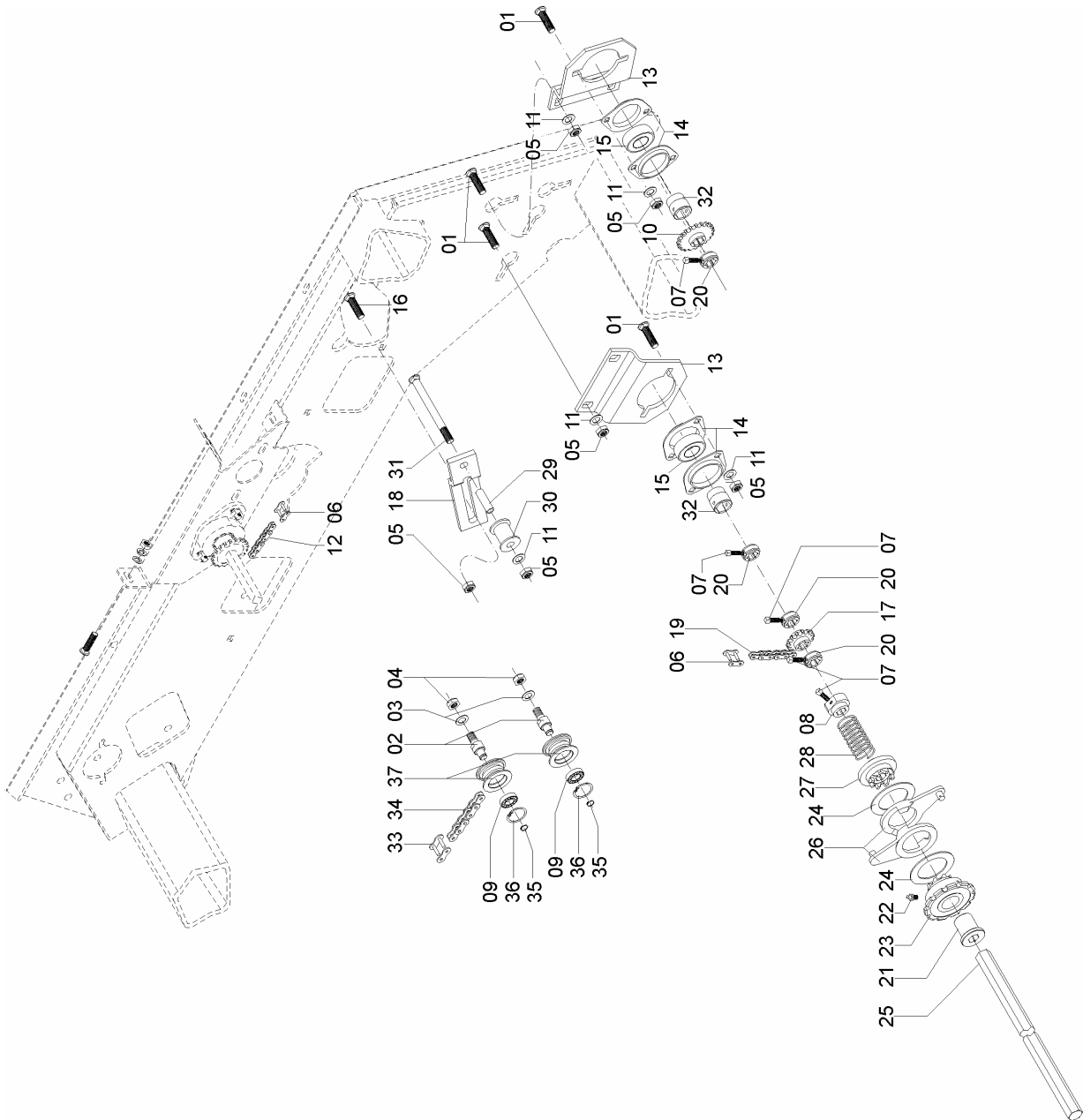
REF.	CÓDIGO	DENOMINAÇÃO	QT./MÁQ.
01	05351220	JOELHO MACHO 2024-0610 S	4
02	62360100	CJ. CAMISA	1
03	35170021	PORCA SEXTAVADA CASTELO SEM COROA	2
04	92010650	PINO ELÁSTICO 6 X 50	2
05	86904150	GAXETA PARA ÊMBOLO PARKER 6-28503200	2
06	90550500	ANEL GUIA P/ ÊMBOLO MOLYGARD PARKER W2-3750-500	1
07	25220003	ÊMBOLO Ø95mm	1
08	90418244	ANEL PARBAK PARKER 8-224	4
09	90112224	ANEL O'RING PARKER 2-224	2
10	90112241	ANEL O'RING PARKER 2-241	1
11	90158241	ANEL PARBAK PARKER 8-241	1
12	62100002	TAMPA 95	1
13	90525500	ANEL GUIA P/HASTE MOLYGARD PARKER W2-2500-500	2
14	86906875	GAXETA PARKER 6-26902125-375B	2
15	90512125	ANEL RAPADOR PARKER D-2125	2
16	62100900	CJ. HASTE	1
17	62360400	CJ. MANGUEIRA	2
18	62360300	CJ. MANGUEIRA 1/2" 2200mm	1
19	62360200	CJ. CAMISA	1
20	86906877	GAXETA P/ ÊMBOLO PARKER 6-39402362-4700	2
21	90526000	ANEL GUIA PÊMBOLO MOLYGARD PARKER W2-3250-500	1
22	62100004	ÊMBOLO Ø 80	1
23	90112237	ANEL O'RING PARKER 2-237	1
24	90158237	ANEL PARBAK PARKER 8-237	1
25	62100003	TAMPA 80	1
26	62101200	CJ. HASTE	1
27	28070028	FLANGE	2
28	83010116	ARRUELA DE PRESSÃO M 16	8
29	818816040	PARAF. SEXT. M 16 X 40 (8.8)	8
30	15120109	TAMPA PLÁSTICA	4
31	03090017	GRAMPO DE PRESSÃO 3/32"	2
32	28080002	PINO	2
33	56081300	CJ. CALÇO	2
34	87200620	REBITE DE FERRO CABEÇA REDONDA 6 X 20	2
35	58070004	CALÇO MACHO DO PISTÃO	2
36	58070003	CALÇO FEMEA DO PISTÃO	2
37	35170403	GATILHO	2
38	35170018	MOLA ENGATE	2
39	818808020	PARAF. SEXT. M 8 X 20 (8.8)	1
40	56080011	PRESILHA MANGUEIRA	2
41	56080010	SUPORTE MANGUEIRAS	2
42	82000708	PORCA AUTOTRAVANTE M 8 DS	4
43	26130009	ABRAÇADEIRA	2
44	35170400	CJ. CALÇO RÁPIDO 25mm	2
45	62105101	KIT REPARO CILINDRO Ø 95mm	1
46	62105201	KIT REPARO CILINDRO Ø 80mm	1
47	62360001	FLANGE	2
48	62365000	CILINDRO HIDRÁULICO 95	1
49	62365100	CILINDRO HIDRÁULICO 80	1
50	82050708	PORCA AUTOTRAVANTE M 8 DS	2
51	05010053	TAMPA EXTERNA ENGATE RÁPIDO	2



Catálogo de Peças

SPE Vacuum System

62325200 - C.J. TRANSMISSÃO DO ADUBO ROTOR



Catálogo de Peças

SPE Vacuum System



62325200 - C.J. TRANSMISSÃO DO ADUBO ROTOR

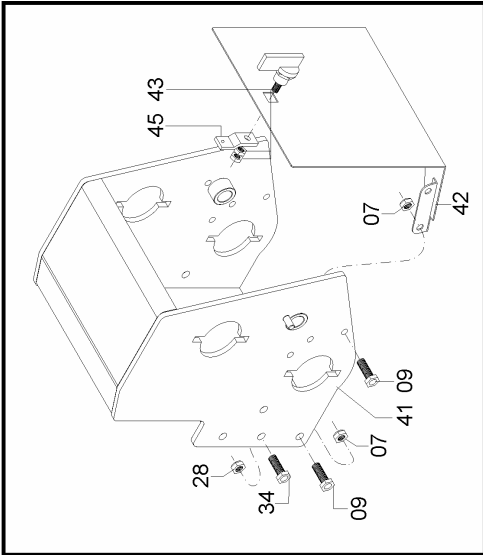
REF.	CÓDIGO	DENOMINAÇÃO	QT./MÁQ.
01	816810025	PARAF. FRANCÊS M 10 X 25	6
02	62320001	GUIA ESTICADOR	2
03	15140010	ARRUELA LISA M 16	2
04	82000716	PORCA AUTOTRAVANTE M 16	2
05	82000710	PORCA AUTOTRAVANTE M 10	8
06	91226000	EMENDA ASA 40	2
07	28060025	PARAF. RECARTILHADO M 8 X 16	4
08	28230008	BATENTE	1
09	88606302	ROLAMENTO DE ESFERAS 6302 2RS.....	2
10	28060053	ENGRENAGEM Z-20	1
11	01030053	ARRUELA LISA	5
12	91126000	CORRENTE DE ROLOS ASA 40 (147 ELOS)	2
13	62320010	SUPORTE MANCAL	2
14	28060073	MANCAL FLANGEADO	4
15	88200230	ROLAMENTO ORAE 30 NPPB	2
16	816810030	PARAF. FRANCÊS M 10 X 30 (8.8)	1
17	28060055	ENGRENAGEM Z-14	1
18	26330019	SUPORTE	1
19	91126000	CORRENTE DE ROLOS ASA 40 (89 ELOS)	1
20	28060062	BATENTE	4
21	28230007	BUCHA EIXO CATRACA	1
22	84300618	GRAXEIRA RETA M 6 X 1	1
23	58060010	ENGRENAGEM DIREITA CATRACA	1
24	01030019	ARRUELA LISA	2
25	62320024	EIXO	1
26	28230003	BRAÇO ESQUERDO	2
27	28230005	BUCHA DENTADA DIREITA	1
28	01030017	MOLA EMBREAGEM	1
29	03030106	BUCHA	1
30	03030107	ROLETE DO TENSOR	1
31	816810070	PARAF. FRANCÊS M 10X70 (8.8)	1
32	26080001	BUCHA	2
33	91225000	EMENDA ASA 50	1
34	91111050	CORRENTE DE ROLOS ASA 50 (137 ELOS)	1
35	90220015	ANEL ELÁSTICO PARA EIXO E-15	2
36	90220242	ANEL ELÁSTICO PARA FURO I-42	2
37	35110007	ROLETE	2



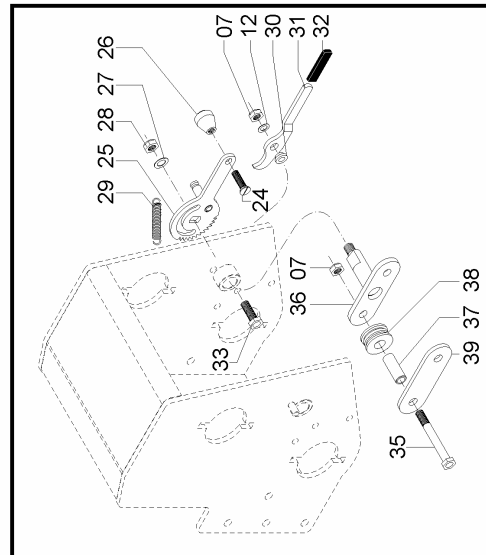
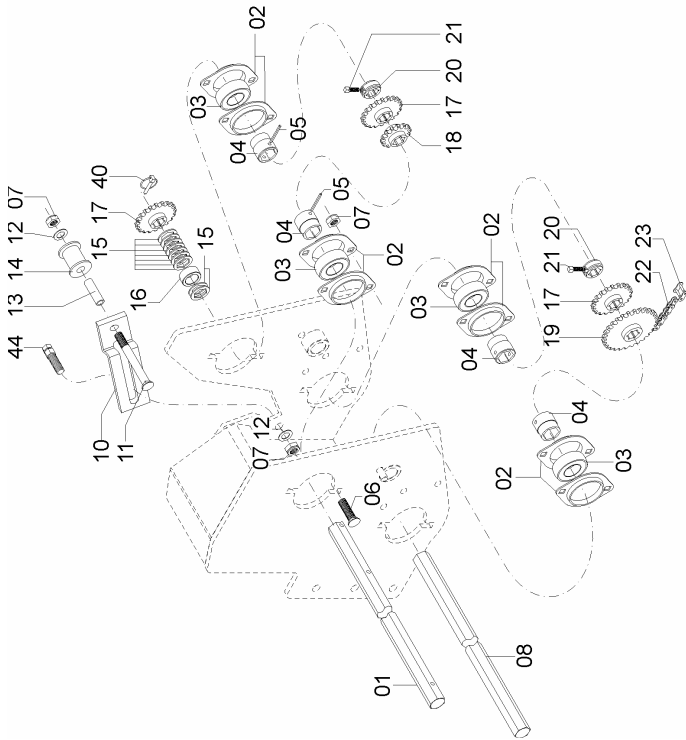
Catálogo de Peças

SPE Vacuum System

62325202- CJ. CAIXA DE CÂMBIO - ROTOR (TRANSMISSÃO DO ADUBO ROTOR)



DETALHE DE MONTAGEM DA TAMPA



DETALHE DA CATRACA E ESTICADOR

Catálogo de Peças

SPE Vacuum System



62325202 – CJ. CAIXA DE CÂMBIO - ROTOR (TRANSMISSÃO DO ADUBO ROTOR)

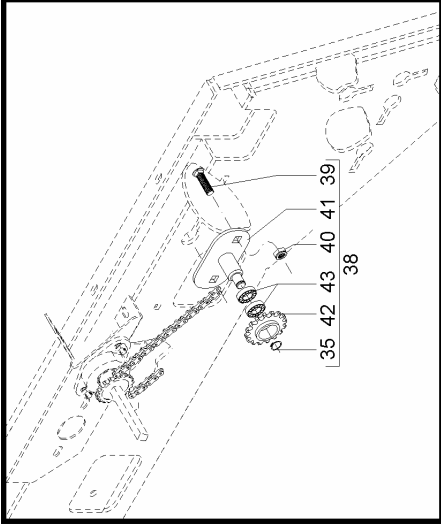
REF.	CÓDIGO	DENOMINAÇÃO	QT./MAQ.
01	62320032	EIXO ESQUERDO	1
02	28060073	MANCAL FLANGEADO MST 2.....	8
03	88200230	ROLAMENTO ORAE 30 NPPB.....	4
04	62320004	BUCHA	4
05	92010432	PINO ELÁSTICO Ø 4X32.....	2
06	816810025	PARAF. FRANCÊS M 10X25 (8.8)	8
07	82000710	PORCA AUTOTRAVANTE M 10 DS	15
08	62320023	EIXO	1
09	818810030	PARAF. SEXT. M 10X30 (8.8)	3
10	26330019	SUPORTE	1
11	816810070	PARAF. FRANCÊS M 10X70 (8.8)	1
12	01030053	ARRUELA LISA.....	3
13	03030106	BUCHA	1
14	03030107	ROLETE DO TENSOR.....	1
15	26080004	ARRUELA DE AJUSTE.....	9
16	62090009	ESPAÇADOR.....	1
17	28060053	ENGRENAGEM Z-20	3
18	28060055	ENGRENAGEM Z-14	1
19	28060051	ENGRENAGEM Z-28	1
20	28060062	BATENTE	2
21	28060025	PARAF. RECARTILHADO	2
22	91126000	CORRENTE DE ROLOS ASA 40 (69 ELOS)	1
23	91226000	EMENDA ASA 40.....	1
24	819710020	PARAF. CABEÇA ESCAREADA COM FENDA M 10X20	1
25	25061800	CATRACA TRAVA DIREITA	1
26	03040025	MANÍPULO.....	1
27	28040023	ARRUELA LISA.....	1
28	82000712	PORCA AUTOTRAVANTE M12 DS	5
29	01050020	MOLA	1
30	28020012	BUCHA.....	1
31	62320026	TRAVA.....	1
32	60040010	PROTEÇÃO	1
33	818810045	PARAF. SEXT. M 10X45 (8.8)	1
34	818812035	PARAF. SEXT. M 12X35 (8.8)	5
35	818810075	PARAF. SEXT. M 10X75 (8.8)	2
36	62321600	CJ. ESTICADOR.....	1
37	62320034	BUCHA.....	2
38	56040027	ROLETE ESTICADOR.....	2
39	03570018	CHAPA DE FECHAMENTO.....	1
40	18010011	PINO TRAVA.....	1
41	62320400	CJ. CAIXA DIREITA	1
42	62322000	CJ. TAMPA	1
43	86621519	FECHO FR	1
44	62320044	ENGATE DA MOLA.....	1
45	86621526	CHAPA QUADRADA.....	1



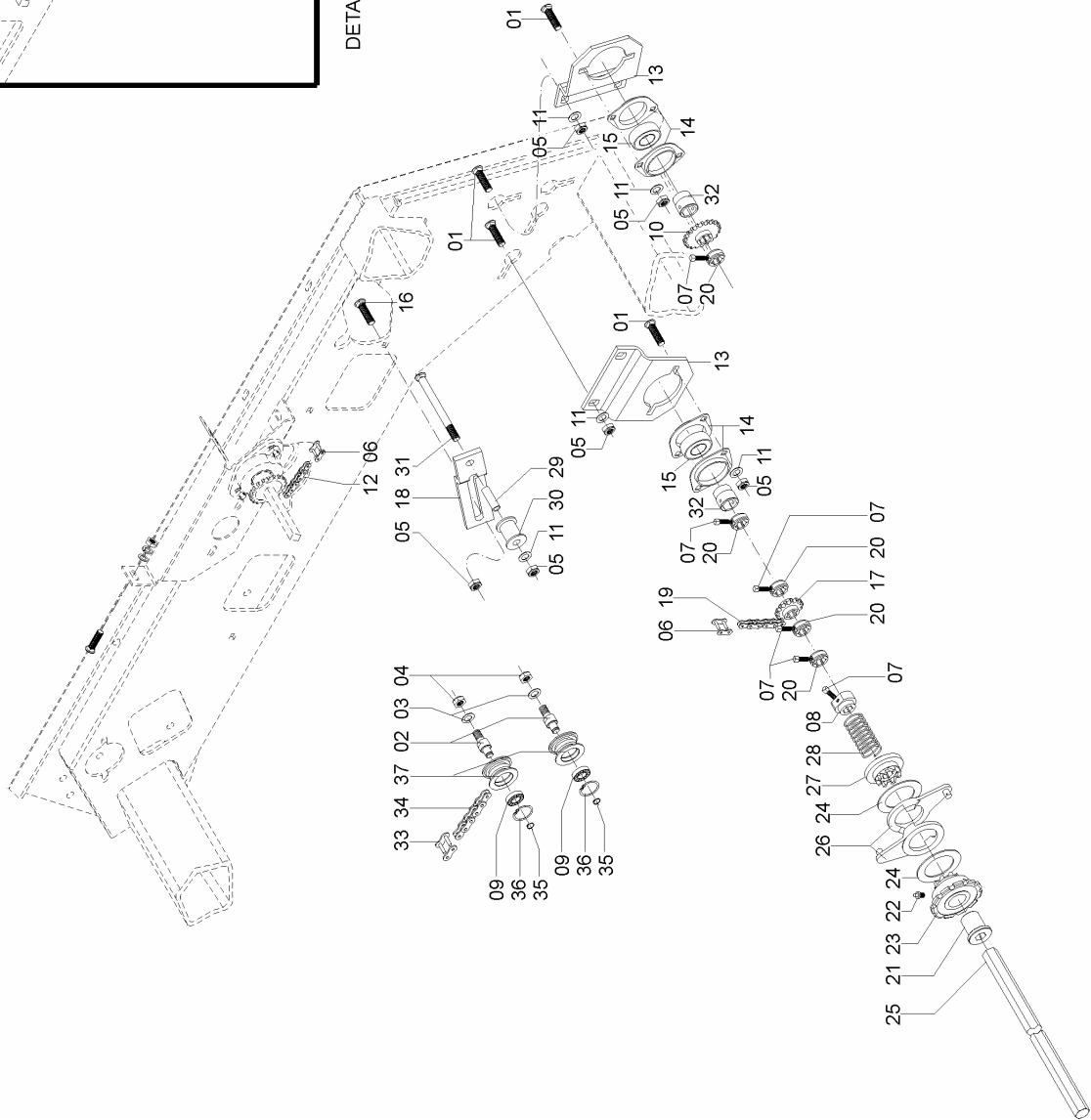
Catálogo de Peças

SPE Vacuum System

62325600 – C.J. TRANSMISSÃO DO ADUBO ROSCA SEM-FIM



DETALHE DE MONTAGEM DO C.J. DESVIADOR



Catálogo de Peças

SPE Vacuum System



62325600 – CJ. TRANSMISSÃO DO ADUBO ROSCA SEM-FIM

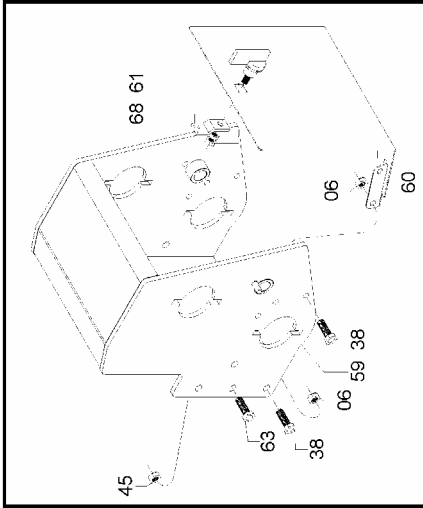
REF.	CÓDIGO	DENOMINAÇÃO	QT./MÁQ.
01	816810025	PARAF. FRANCÊS M 10 X 25	6
02	62320001	GUIA ESTICADOR	2
03	15140010	ARRUELA LISA M 16	2
04	82000716	PORCA AUTOTRAVANTE M 16	2
05	82000710	PORCA AUTOTRAVANTE M 10	4
06	91226000	EMENDA ASA 40	2
07	28060025	PARAF. RECARTILHADO M 8 X 16	5
08	28230008	BATENTE	1
09	88606302	ROLAMENTO DE ESFERAS 6302 2RS.....	2
10	28060053	ENGRENAGEM Z-20	1
11	01030053	ARRUELA LISA	5
12	91126000	CORRENTE DE ROLOS ASA 40 (135 ELOS)	2
13	62320010	SUPORTE MANCAL	2
14	28060073	MANCAL FLANGEADO	4
15	88200230	ROLAMENTO ORAE 30 NPPB	2
16	816810030	PARAF. FRANCÊS M 10 X 30 (8.8)	1
17	28060055	ENGRENAGEM Z-14	1
18	26330019	SUPORTE	1
19	91126000	CORRENTE DE ROLOS ASA 40 (89 ELOS)	1
20	28060062	BATENTE	5
21	28230007	BUCHA EIXO CATRACA	1
22	84300618	GRAXEIRA RETA M 6 X 1	1
23	58060010	ENGRENAGEM DIREITA CATRACA	1
24	01030019	ARRUELA LISA	2
25	62320024	EIXO	1
26	28230003	BRAÇO ESQUERDO	2
27	28230005	BUCHA DENTADA DIREITA	1
28	01030017	MOLA EMBREAGEM	1
29	03030106	BUCHA	1
30	03030107	ROLETE DO TENSOR	1
31	816810070	PARAF. FRANCÊS M 10X70 (8.8)	1
32	26080001	BUCHA	2
33	91225000	EMENDA ASA 50	1
34	91111050	CORRENTE DE ROLOS ASA 50 (137 ELOS)	1
35	90220015	ANEL ELÁSTICO PARA EIXO E-15	3
36	90220242	ANEL ELÁSTICO PARA FURO I-42	2
37	35110007	ROLETE	2
38	62325604	CJ. DESVIADOR.....	1
39	8168012030	PARAF. FRANCÊS M 12X30 (8.8)	2
40	82000712	PORCA AUTOTRAVANTE M 12 DS	2
41	62322400	CJ. DESVIADOR.....	1
42	28060059	ENGRENAGEM Z 16	1
43	88606002	ROLAMENTO 6002 2-RS	2



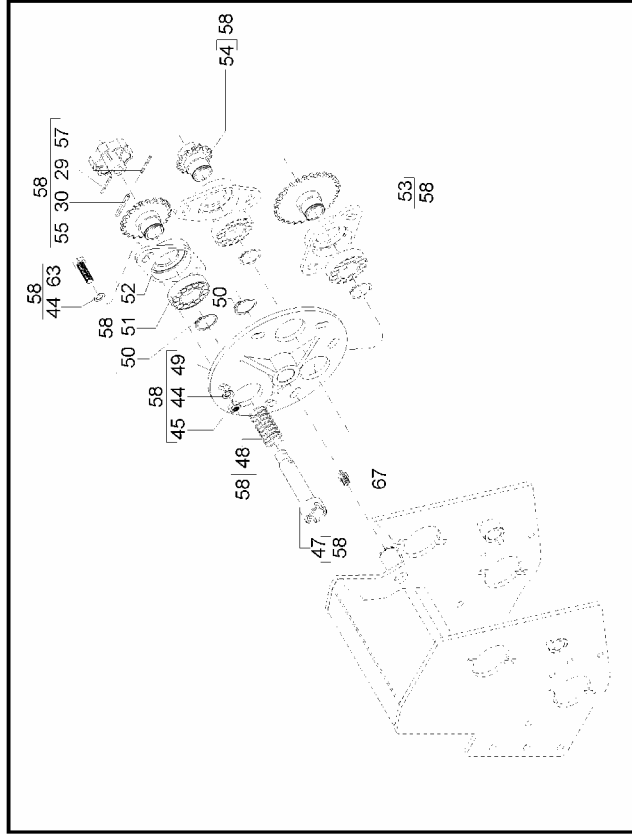
Catálogo de Peças

SPE Vacuum System

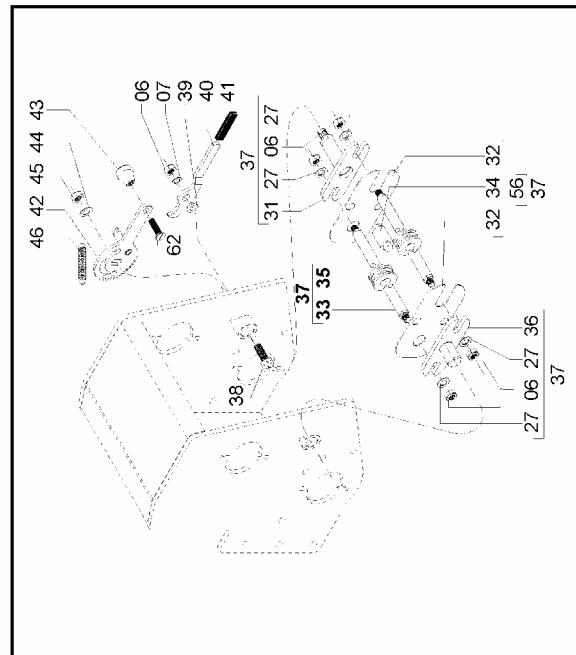
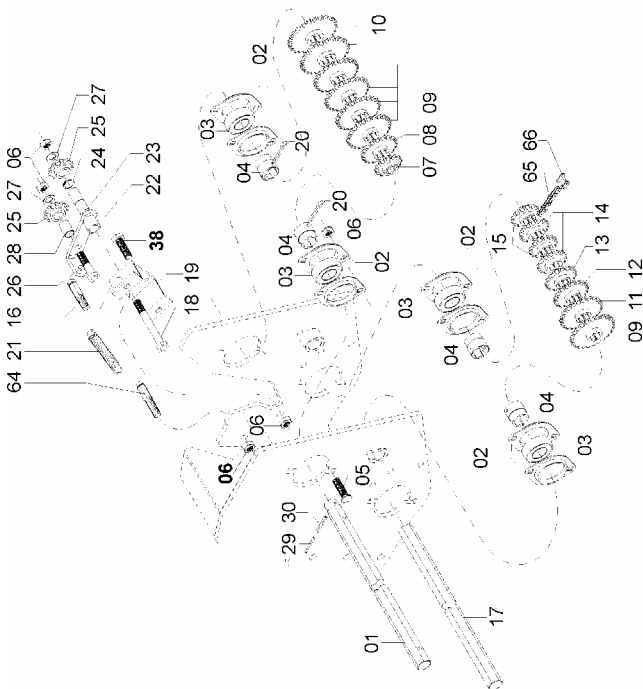
62325601 – C.J. CAIXA DE CÂMBIO – ROSCA SEM-FIM (TRANSMISSÃO DO ADUBO ROSCA SEM-FIM)



DETALHE DE MONTAGEM DA TAMPA



DETALHE DO C.J. CHAPA DE ENGRENAGENS



DETALHE DA CATRACA E C.J. ESTICADOR

Catálogo de Peças

SPE Vacuum System



62325601 – CJ. CAIXA DE CÂMBIO – ROSCA SEM-FIM (TRANSMISSÃO DO ADUBO ROSCA SEM- FIM)

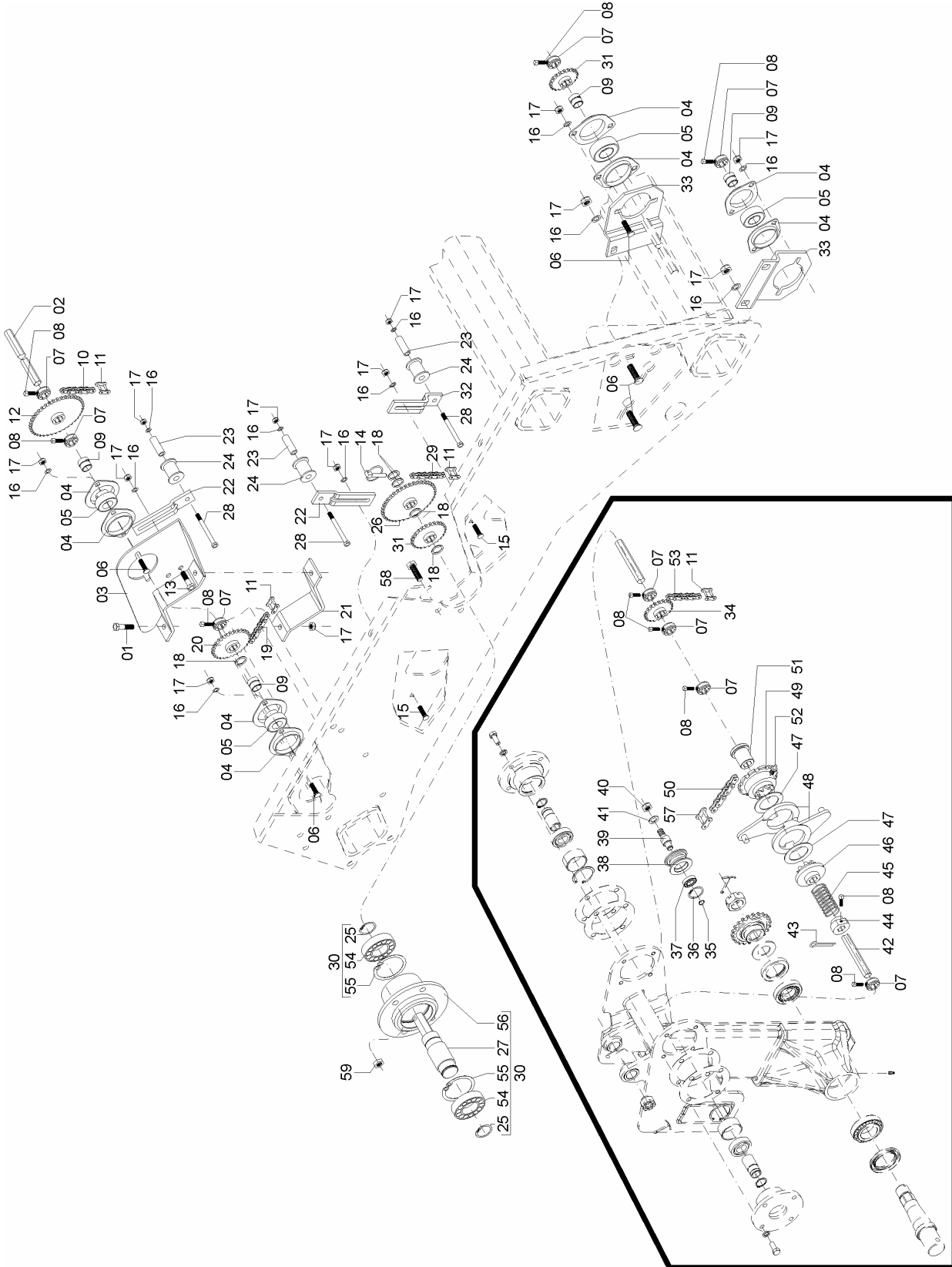
REF.	CÓDIGO	DENOMINAÇÃO	QT./CJ.
01	62320037	EIXO	1
02	28060073	MANCAL FLANGEADO	8
03	88200230	ROLAMENTO ORAE 30 NPPB.....	8
04	62320004	BUCHA	4
05	816810025	PARAF. FRANCÊS M 10 X 25 (8.8)	8
06	82000710	PORCA AUTOTRAVANTE M 10 DS	15
07	28060055	ENGRENAGEM Z-14	1
08	28060053	ENGRENAGEM Z-20	1
09	28060071	ENGRENAGEM Z-25	5
10	28060051	ENGRENAGEM Z-28	2
11	28060052	ENGRENAGEM Z-24	1
12	28060068	ENGRENAGEM Z-19	1
13	28060067	ENGRENAGEM Z-17	1
14	28060054	ENGRENAGEM Z-16	2
15	28060066	ENGRENAGEM Z-15	2
16	62320041	ENGATE DA MOLA	1
17	62320023	EIXO	1
18	818810080	PARAF. SEXT. M 10 X 80 (8.8)	1
19	62320022	SUPORTE ESTICADOR	1
20	85001643	CONTRAPINO 3/16" X 1.1/2".....	2
21	01050009	MOLA	1
22	62322200	CJ. APOIO DO ESTICADOR	1
23	28040036	APOIO DO ROLETE	1
24	90220017	ANEL ELÁSTICO PARA EIXO E-17	1
25	28040075	ENGRENAGEM	2
26	818810045	PARAF. SEXT. M 10 X 45 (8.8)	1
27	01030053	ARRUELA LISA.....	2
28	28040076	BUCHA	1
29	92010540	PINO ELÁSTICO Ø 5 X 40.....	7
30	92010840	PINO ELÁSTICO Ø 8 X 40.....	4
31	62321700	CJ. EIXO MAIOR.....	1
32	62320012	CHAPA DO ROLETE	2
33	62320003	EIXO	2
34	62320013	PINO DE UNIÃO	2
35	56040027	ROLETE	2
36	62320600	CJ. EIXO MENOR.....	1
37	62325002	CJ. ESTICADOR	1
38	818810030	PARAF. SEXT. M 10 X 30 (8.8)	4
39	28020012	BUCHA	1
40	62320026	TRAVA DIREITA	1
41	60040010	PROTEÇÃO	1
42	25061800	CATRAÇA TRAVA DIREITA	1
43	03040025	MANÍPULO	1
44	28040023	ARRUELA LISA.....	13
45	82000712	PORCA AUTOTRAVANTE M 12 DS.....	10
46	01050020	MOLA	1
47	62320038	EIXO	3
48	62320025	MOLA	3
49	62320030	SUPORTE DAS ENGRENAGENS.....	1
50	90220030	ANEL ELÁSTICO PARA EIXO E-30	4
51	88606207	ROLAMENTO DE ESFERAS 6207 2 RS.....	3
52	56040038	MANCAL.....	3
53	62320005	ENGRENAGEM Z-28	1
54	62320008	ENGRENAGEM Z-14	1
55	62320007	ENGRENAGEM Z-21	1
56	62322100	CJ. GUIA DO ROLETE.....	1
57	28020021	MANÍPULO	3
58	62325603	CJ. CHAPA DE ENGRENAGENS.....	1
59	62320400	CJ. CAIXA DE CÂMBIO	1
60	62322000	CJ. TAMPA	1
61	86621519	FECHO FR	1
62	819710020	PARAF. CABEÇA ESCAREADA COM FENDA M 10X20.....	1
63	818812035	PARAF. SEXT. M 12 X 35 (8.8)	10
64	62320040	PINO DE APOIO DA MOLA E DO ESTICADOR	1
65	91126000	CORRENTE DE ROLOS ASA 40 (69 ELOS)	1
66	91226000	EMENDA ASA 40	1
67	84300618	GRAXEIRA RETA M 6	1
68	86011526	CHAPA QUADRADA.....	1



Catálogo de Peças

SPE Vacuum System

62325500 - CJ. TRANSMISSÃO SEMENTE DISTRIBUIDOR PNEUMÁTICO



DETALHE DA MONTAGEM DA CÂTRACA NO CJ. BRAÇO DO RODADO

Catálogo de Peças

SPE Vacuum System



62325500 - C.J. TRANSMISSÃO SEMENTE DISTRIBUIDOR PNEUMÁTICO

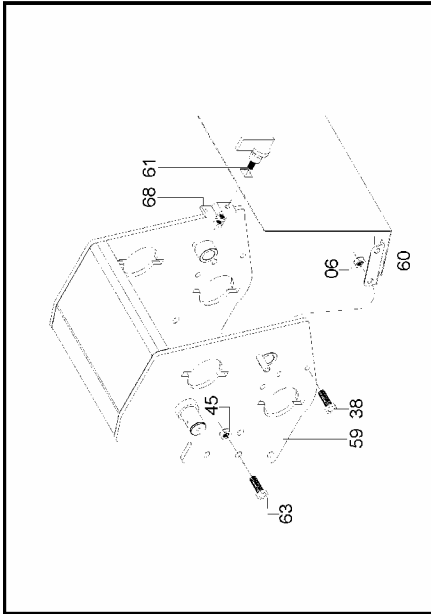
REF.	CÓDIGO	DENOMINAÇÃO	QT./MÁQ.
01	818810050	PARAF. SEXT. M 10 X 50 (8.8)	2
02	62320024	EIXO	1
03	62321200	CJ. MANCAL	1
04	28060073	MANCAL FALNGEADO	8
05	88200230	ROLAMENTO ORAE 30	4
06	816810025	PARAF. FRANCÊS M 10 X 25 (8.8)	10
07	28060062	BATENTE	9
08	28060025	PARAF. RECARTILHADO	9
09	26080001	BUCHA	4
10	91126000	CORRENTE DE ROLOS ASA 40 (79 ELOS)	1
11	91226000	EMENDA ASA 40	4
12	28060060	ENGRENAGEM Z-40	1
13	818810030	PARAF. SEXT. M 10 X 30 (8.8)	7
14	18010011	PINO TRAVA.....	1
15	616810030	PARAF. FRANCÊS M 10X30 (8.8).....	2
16	01030053	ARRUELA LISA M 10	20
17	82000710	PORCA AUTOTRAVANTE M 10	23
18	26080004	ARRUELA DE AJUSTE	4
19	91126000	CORRENTE DE ROLOS ASA 40 (115 ELOS)	1
20	28060051	ENGRENAGEM Z-28	1
21	56040102	PRESILHA	1
22	15060012	SUPORTE	2
23	03030106	BUCHA	3
24	03030107	ROLETE	3
25	90220035	ANEL ELÁSTICO PARA EIXO E-35	2
26	28060060	ENGRENAGEM Z-40	1
27	62320033	EIXO	1
28	818810070	PARAF. SEXT. M 10 X 70 (8.8)	3
29	91126000	CORRENTE DE ROLOS ASA 40 (145 ELOS)	1
30	62325004	MANCAL	2
31	28060054	ENGRENAGEM Z-16	2
32	26330019	SUPORTE	1
33	62320010	SUPORTE MANCAL	2
34	28060067	ENGRENAGEM Z-17	1
35	90220015	ANEL ELÁSTICO PARA EIXO E-15	2
36	90220242	ANEL ELÁSTICO PARA FURO I-42	2
37	88606302	ROLAMENTO DE ESFERAS 6302 2 RS	2
38	35110007	ROLETE ESTICADOR	2
39	62320001	GUIA DO ESTICADOR	2
40	82000716	PORCA AUTOTRAVANTE M 16	2
41	15140010	ARRUELA LISA M 16	2
42	62320006	EIXO CATRACA DIREITA	1
43	85001843	CONTRAPINO 1/4" X 1.1/2"	1
44	28230008	BATENTE	1
45	01030017	MOLA	1
46	28230006	BUCHA DENTADA ESQUERDA	1
47	01030019	ARRUELA	2
48	28230004	BRAÇO DIREITO	2
49	58060009	ENGRENAGEM ESQUERDA CATRACA	1
50	91115000	CORRENTE DE ROLOS ASA 50 (137 ELOS)	1
51	28230007	BUCHA	1
52	84300618	GRAXEIRA RETA M 6 X 1	1
53	91126000	CORRENTE DE ROLOS ASA 40 (111 ELOS)	1
54	88606207	ROLAMENTO DE ESFERAS 6207 2 RS	2
55	90220272	ANEL ELÁSTICO PARA FURO I-72	2
56	62090006	MANCAL	1
57	91225000	EMENDA ASA 50	1
58	818812030	PARAF. SEXT. M 12X30 (8.8).....	4
59	82000712	PORCA AUTOTRAVANTE M 12 DS.....	4



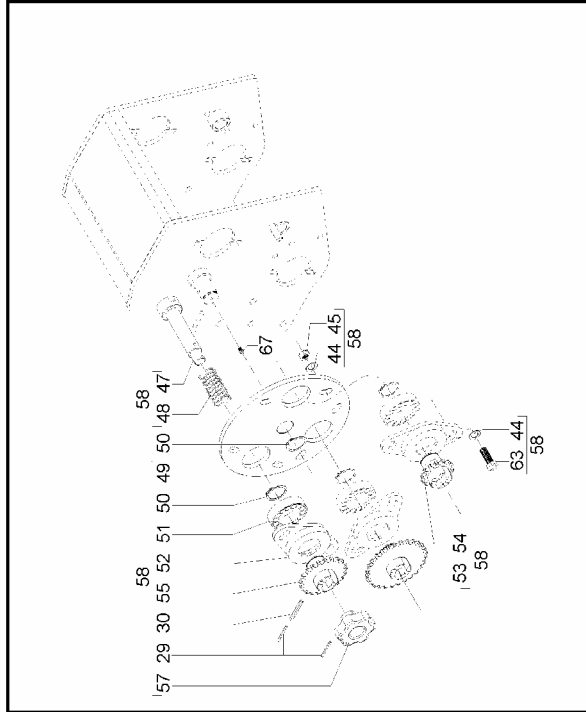
Catálogo de Peças

SPE Vacuum System

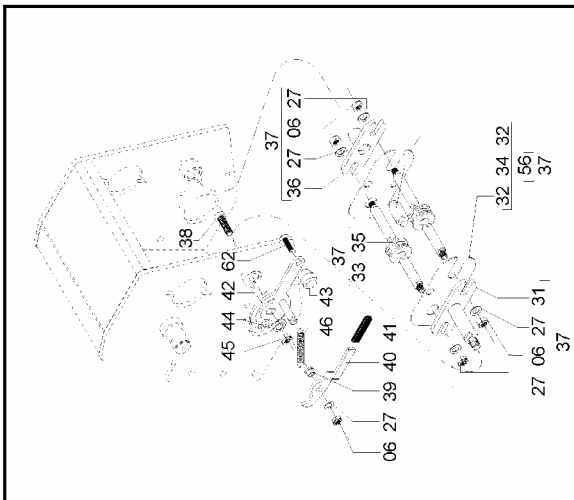
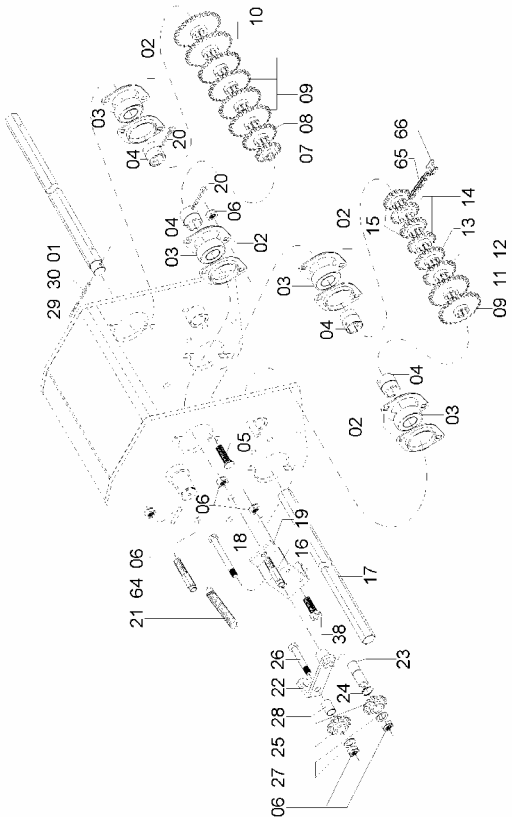
62325001 – C.J. CAIXA DE CÂMBIO (TRANSMISSÃO DA SEMENTE DISTRIBUIDOR PNEUMÁTICO)



DETALHE DE MONTAGEM DA TAMPA



DETALHE DO C.J. CHAPA DE ENGENRAGENS



DETALHE DA CATRACA E C.J. ESTICADOR

Catálogo de Peças

SPE Vacuum System



62325001 – CJ. CAIXA DE CÂMBIO (TRANSMISSÃO DA SEMENTE DISTRIBUIDOR PNEUMÁTICO)

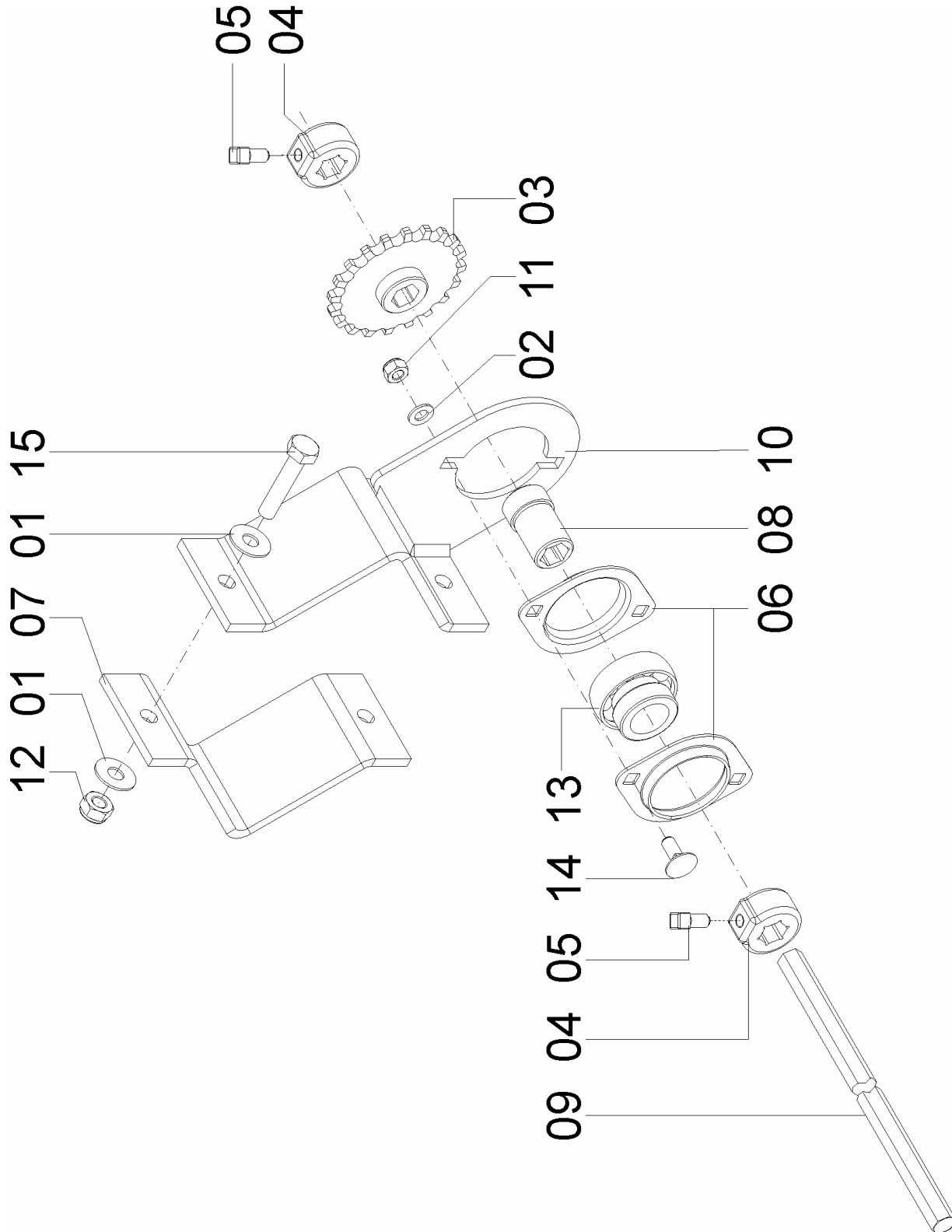
REF.	CÓDIGO	DENOMINAÇÃO	QT./CJ.
01	62320037	EIXO	1
02	28060073	MANCAL FLANGEADO	8
03	88200230	ROLAMENTO ORAE 30 NPPB	8
04	62320004	BUCHA	4
05	816810025	PARAF. FRANCÊS M 10 X 25 (8.8)	8
06	82000710	PORCA AUTOTRAVANTE M 10 DS	15
07	28060055	ENGRENAGEM Z-14	1
08	28060053	ENGRENAGEM Z-20	1
09	28060071	ENGRENAGEM Z-25	5
10	28060051	ENGRENAGEM Z-28	2
11	28060052	ENGRENAGEM Z-24	1
12	28060068	ENGRENAGEM Z-19	1
13	28060067	ENGRENAGEM Z-17	1
14	28060054	ENGRENAGEM Z-16	2
15	28060066	ENGRENAGEM Z-15	2
16	62320041	ENGATE DA MOLA	1
17	62320023	EIXO	1
18	818810080	PARAF. SEXT. M 10 X 80 (8.8)	1
19	62320022	SUORTE ESTICADOR	1
20	85001643	CONTRAPINO 3/16" X 1.1/2"	2
21	01050009	MOLA	1
22	62322200	CJ. APOIO DO ESTICADOR	1
23	28040036	APOIO DO ROLETE	1
24	90220017	ANEL ELÁSTICO PARA EIXO E-17	1
25	28040075	ENGRENAGEM	2
26	818810045	PARAF. SEXT. M 10 X 45 (8.8)	1
27	01030053	ARRUELA LISA	2
28	28040076	BUCHA	1
29	92010540	PINO ELÁSTICO Ø 5 X 40	7
30	92010840	PINO ELÁSTICO Ø 8 X 40	4
31	62320500	CJ. EIXO MAIOR	1
32	62320012	CHAPA DO ROLETE	2
33	62320003	EIXO	2
34	62320013	PINO DE UNIÃO	2
35	56040027	ROLETE	2
36	62320600	CJ. EIXO MENOR	1
37	62325002	CJ. ESTICADOR	1
38	81881030	PARAF. SEXT. M 10 X 30 (8.8)	4
39	28020012	BUCHA	1
40	62320042	TRAVA ESQUERDA	1
41	60040010	PROTEÇÃO	1
42	25061900	CATRAÇA TRAVA ESQUERDA	1
43	03040025	MANÍPULO	1
44	28040023	ARRUELA LISA	13
45	82000712	PORCA AUTOTRAVANTE M 12 DS	10
46	01050020	MOLA	1
47	62320038	EIXO	3
48	62320025	MOLA	3
49	62320030	SUORTE DAS ENGRENAGENS	1
50	90220030	ANEL ELÁSTICO PARA EIXO E-30	4
51	88606207	ROLAMENTO DE ESFERAS 6207 2 RS	3
52	56040038	MANCAL	3
53	62320005	ENGRENAGEM Z-28	1
54	62320008	ENGRENAGEM Z-14	1
55	62320007	ENGRENAGEM Z-21	1
56	62322100	CJ. GUIA DO ROLETE	1
57	28020021	MANÍPULO	3
58	62325003	CJ. CHAPA DE ENGRENAGENS	1
59	62321900	CJ. CAIXA DE CÂMBIO	1
60	62322000	CJ. TAMPA	1
61	86621519	FECHO FR	1
62	819710020	PARAF. CABEÇA ESCAREADA COM FENDA M 10X20	1
63	818812035	PARAF. SEXT. M 12 X 35 (8.8)	10
64	62320040	PINO DE APOIO DA MOLA E DO ESTICADOR	1
65	91126000	CORRENTE DE ROLOS ASA 40 (69 ELOS)	1
66	91226000	EMENDA ASA 40	1
67	84300618	GRAXEIRA RETA M 6	1
68	86011526	CHAPA QUADRADA.....	1



Catálogo de Peças

SPE Vacuum System

62325900 - CJ. EIXO TRANSMISSÃO



Catálogo de Peças

SPE Vacuum System



62325900 – C.J. EIXO TRANSMISSÃO

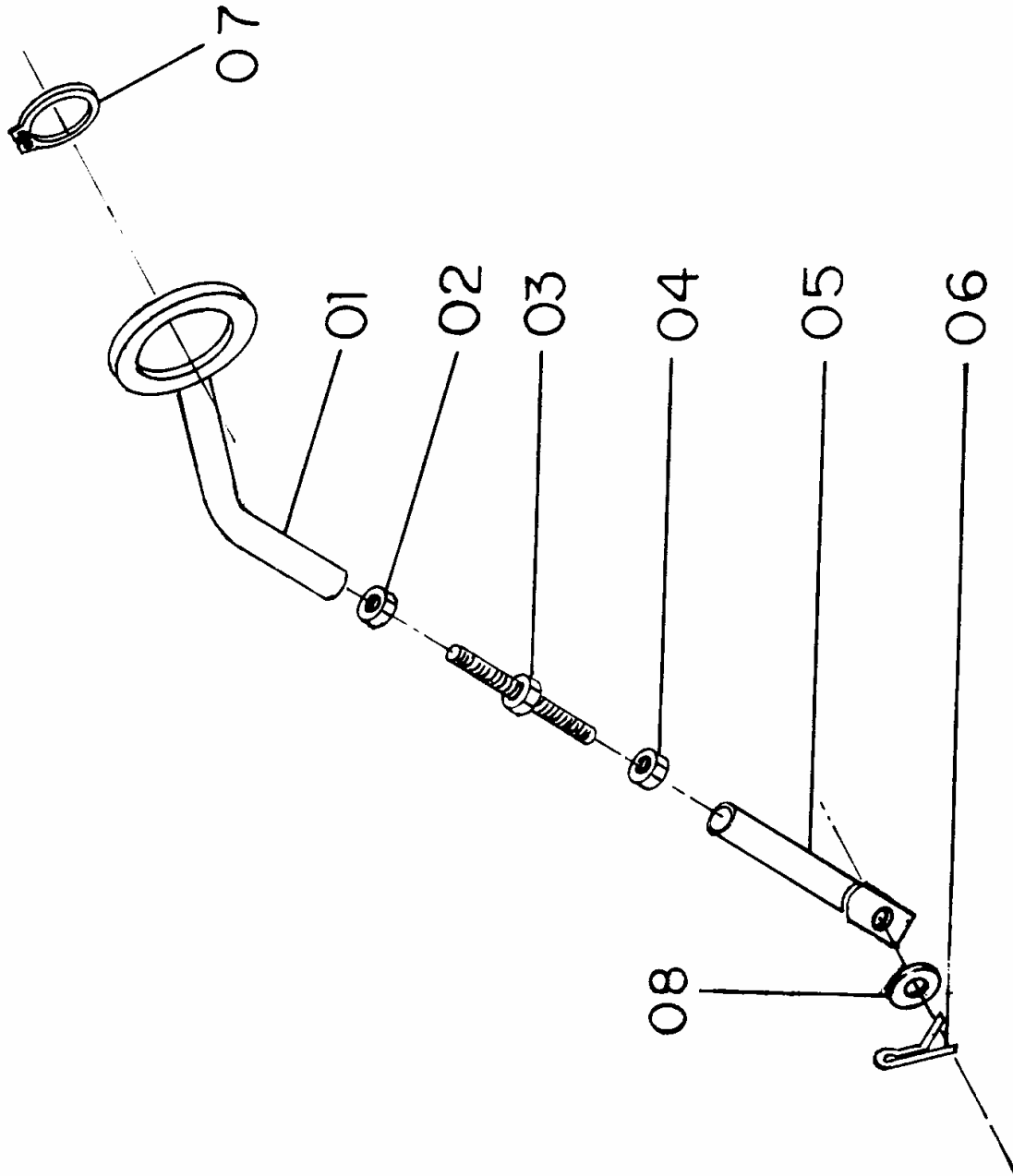
REF.	CÓDIGO	DENOMINAÇÃO	QT./MÁQ.
01	01030053	ARRUELA LISA.....	4
02	03070070	ARRUELA LISA.....	2
03	28060014	ENGRENAGEM Z-20	1
04	28060016	BATENTE	2
05	28060025	PARAFUSO RECARTEILHADO	2
06	28060074	MANCAL FLANGEADO	2
07	62320019	PRESILHA.....	1
08	62320050	BUCHA.....	1
09	62320058	EIXO DA SEMENTE.....	1
10	62323400	CJ. CHAPA CENTRAL.....	1
11	82000708	PORCA AUTOTRAVANTE M 8 DS	2
12	82000710	PORCA AUTOTRAVANTE M 10 DS	2
13	88200025	ROLAMENTO GRAE 25 NPPB.....	1
14	816808020	PARAF. FRANCÊS M 8 X 20 (8.8)	2
15	818810050	PARAF. SEXT. M 10 X 50 (8.8)	2



Catálogo de Peças

SPE Vacuum System

62325400 - CJ. ACIONADOR CATRACA



Catálogo de Peças

SPE Vacuum System



62325400 - C.J. ACIONADOR CATRACA

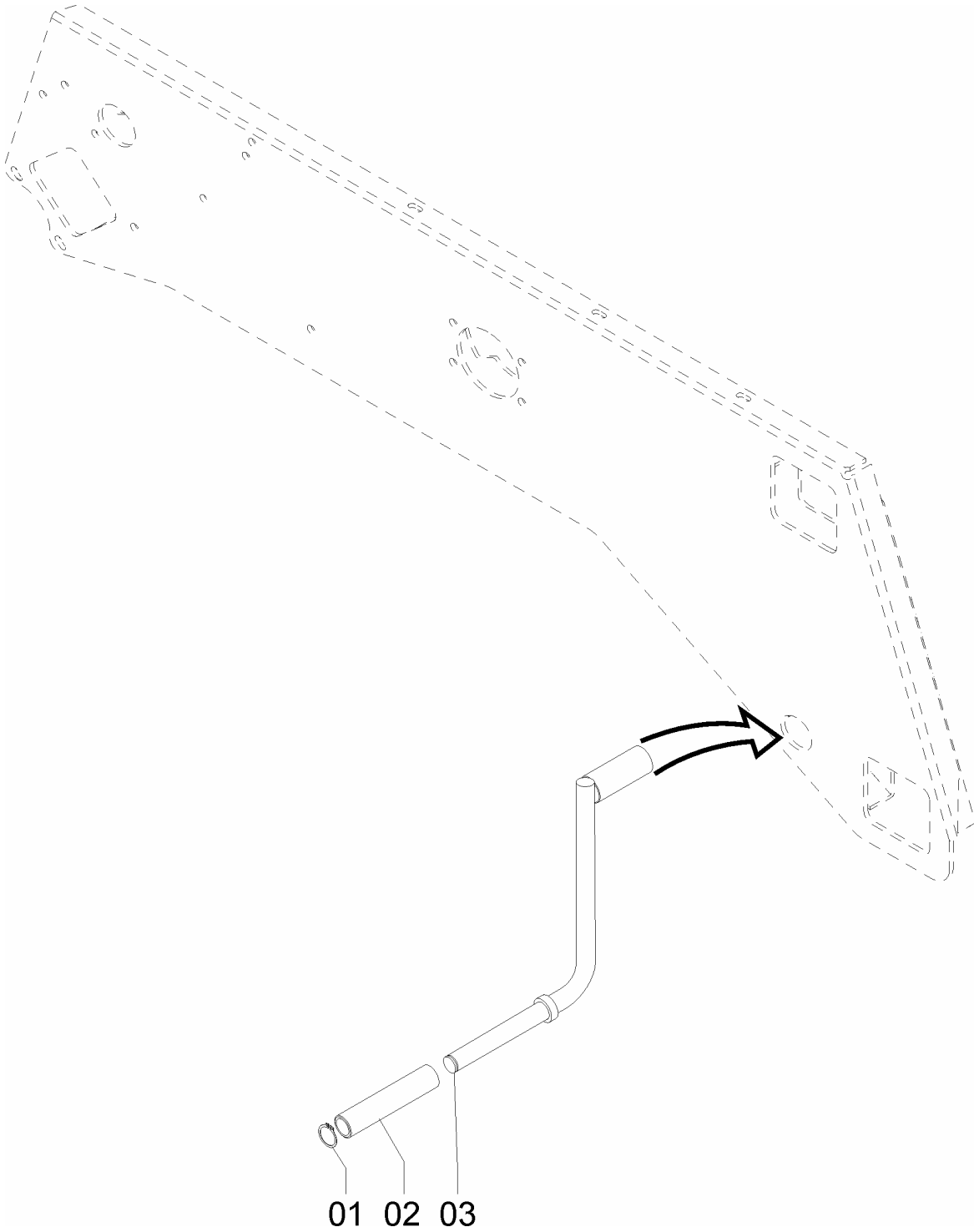
REF.	CÓDIGO	DENOMINAÇÃO	QT./MÁQ.
01	62320200	TIRANTE MAIOR	2
02	82050126	PORCA SEXT. UNC 1/2"	2
03	15190041	FUSO	2
04	15190039	PORCA ESQUERDA	2
05	62320300	TIRANTE MENOR	2
06	85001435	CONTRAPINO 5/32 X 1	4
07	90220050	ANEL ELÁSTICO PARA EIXO E-50	2
08	03220028	ARRUELA.....	1



Catálogo de Peças

SPE Vacuum System

62325800 - CJ. MANIVELA



Catálogo de Peças*SPE Vacuum System***62325800 - C.J. MANIVELA**

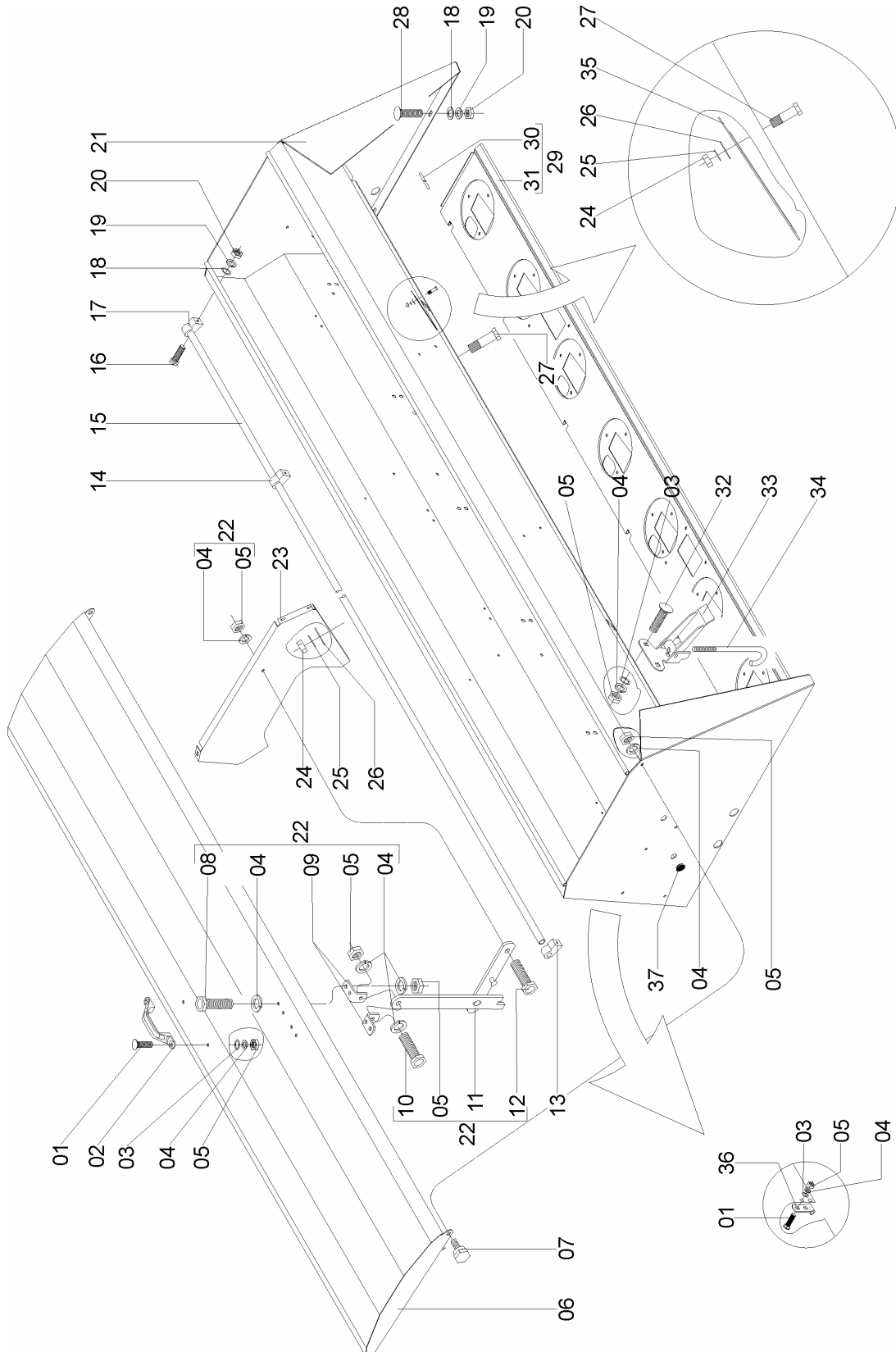
REF.	CÓDIGO	DENOMINAÇÃO	QT./CJ.
01	90220015	ANEL ELÁSTICO P/ EIXO E- 15.....	1
02	25060052	BUCHA CABO.....	1
03	62322300	CJ. MANIVELA.....	1



Catálogo de Peças

SPE Vacuum System

62395000 – CJ. RESERVATÓRIO ADUBO ROTOR – CARBONO



Catálogo de Peças

SPE Vacuum System



62395000 – CJ. RESERVATÓRIO ADUBO ROTOR - CARBONO

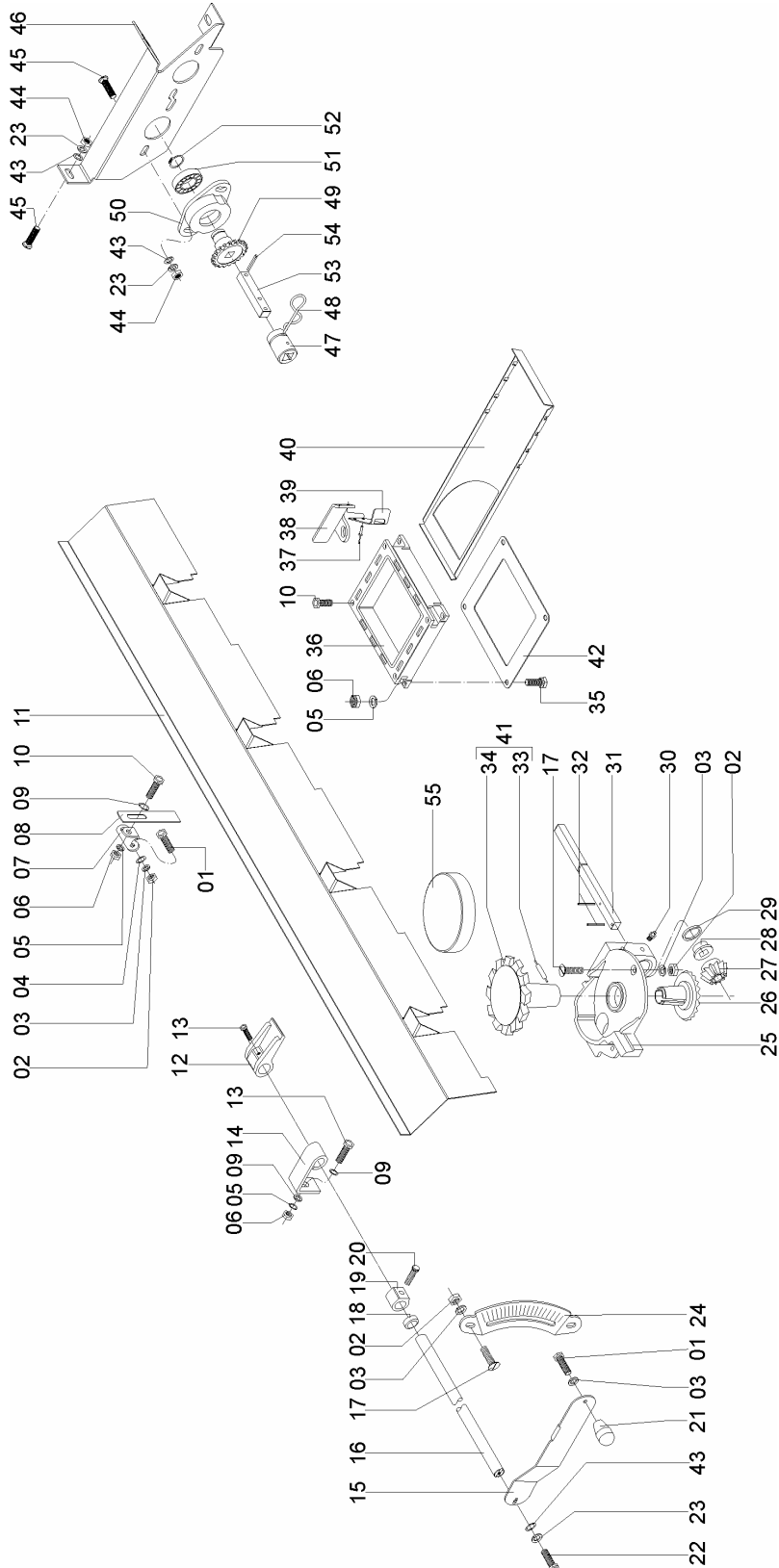
REF.	CÓDIGO	DENOMINAÇÃO	QT./CJ.
01	816808020	PARAF. FRANCÊS M 8 X 20 (8.8)	18
02	27070009	PUXADOR	3
03	01020010	ARRUELA LISA M 8.....	33
04	83010108	ARRUELA DE PRESSÃO M 8	43
05	82050708	PORCA SEXT. M 8 INOX	42
06	62390400	CJ. TAMPA	1
07	56140002	PARAF. DA TAMPA	2
08	818708020	PARAF. SEXT. M 8 X 20.....	4
09	56100035	ENGATE	2
10	818708030	PARAF. SEXT. M 8 X 30.....	1
11	56110500	TRAVA DA TAMPA	1
12	818708025	PARAF SEXT. M 8 X 25.....	1
13	15100046	SUPORTE DIREITO	1
14	15100047	SUPORTE CENTRAL	1
15	62350016	BARRA DE APOIO	1
16	818710025	PARAF. SEXT. M 10 X 25.....	3
17	15100045	SUPORTE ESQUERDO	1
18	01030053	ARRUELA LISA M 10.....	9
19	83010110	ARRUELA DE PRESSÃO M 10	9
20	82050710	PORCA SEXT. M 10	9
21	62390100	CJ. RESERVATÓRIO	1
22	56105203	CJ. TRAVA DA TAMPA	1
23	62390003	TRAVESSA	2
24	82050706	PORCA SEXT. M 6	28
25	83010106	ARRUELA PRESSÃO M 6	28
26	01100023	ARRUELA LISA M 6.....	28
27	818706016	PARAF. SEXT. M 6 X 16.....	28
28	816810030	PARAF. FRANCÊS M 10 X 30.....	6
29	62395001	CJ. FUNDO CAIXA DO ADUBO	1
30	62390002	EIXO	1
31	62390014	FUNDO CAIXA ADUBO	1
32	816808016	PARAF. FRANCÊS M 8 X 16 (8.8)	15
33	26200500	CJ. FECHO	5
34	26200011	GANCHO	5
35	15100055	VISOR	2
36	26200009	ENGATE DA CAIXA	6
37	06070047	TAMPA	2



Catálogo de Peças

SPE Vacuum System

62395000 – CJ. RESERVATÓRIO ADUBO ROTOR – CARBONO DISTRIBUIÇÃO DO ADUBO (continuação)



Catálogo de Peças

SPE Vacuum System



62395000 – CJ. RESERVATÓRIO ADUBO ROTOR - CARBONO DISTRIBUIÇÃO DO ADUBO (continuação)

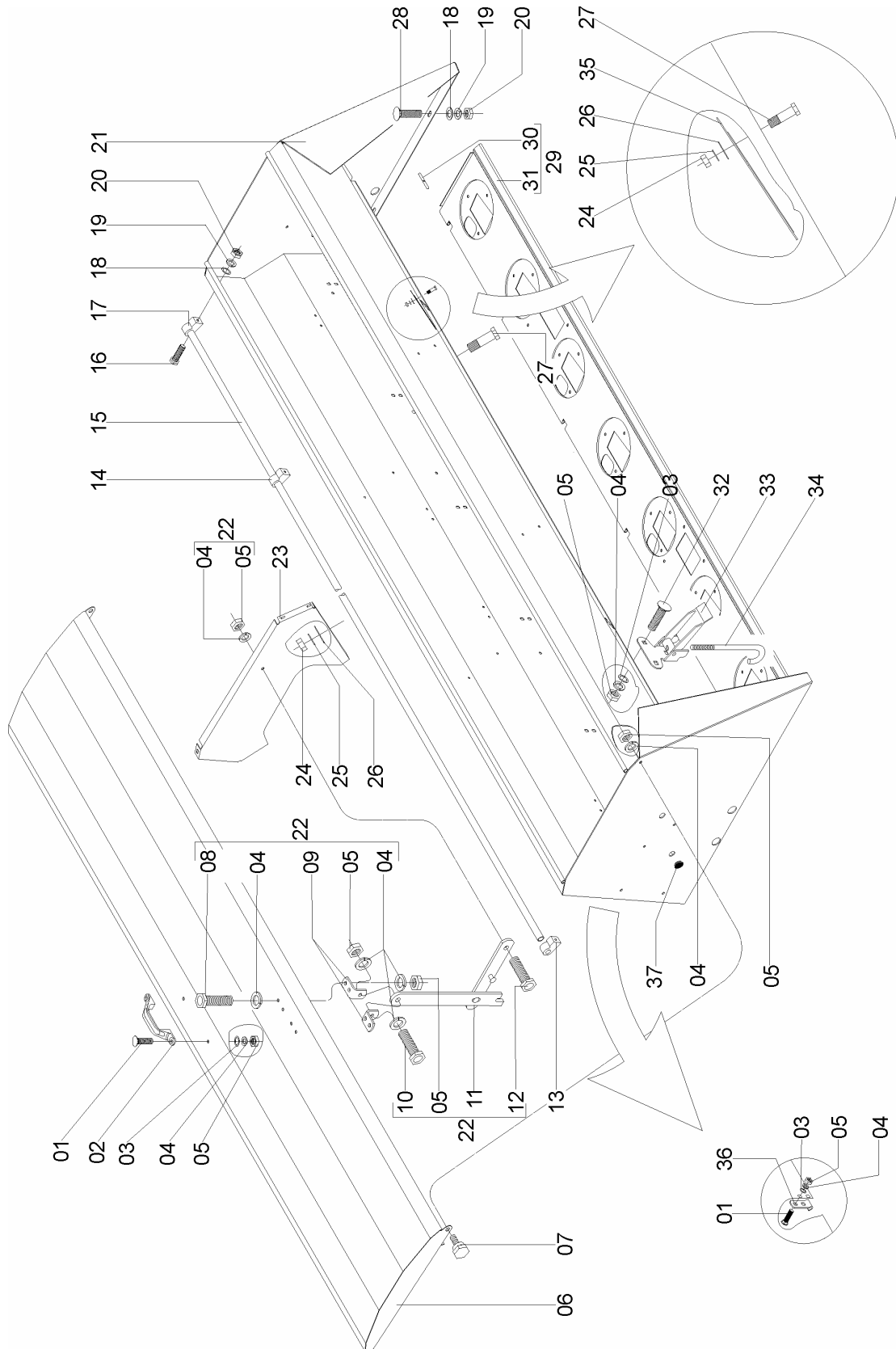
REF.	CÓDIGO	DENOMINAÇÃO	QT./CJ.
01	818706016	PARAF. SEXT. M 6 X 16.....	9
02	82050706	PORCA SEXT. M 6.....	31
03	83010106	ARRUELA DE PRESSÃO M 6.....	32
04	01100023	ARRUELA LISA M 6 INOX.....	8
05	83010108	ARRUELA DE PRESSÃO M 8.....	16
06	82050708	PORCA SEXT. M 8 INOX.....	16
07	26300004	SUORTE PRESILHA.....	4
08	15080017	PRESILHA.....	4
09	01020010	ARRUELA LISA M 8.....	12
10	818708025	PARAF SEXT. M 8 X 25.....	12
11	62390200	CJ. TELHA DIREITA.....	1
11	62390300	CJ. TELHA ESQUERDA.....	1
12	01090018	REGULADOR DO ADUBO.....	7
13	818708020	PARAF. SEXT. M 8 X 20.....	11
14	62390006	SUORTE DO EIXO.....	4
15	01090016	ALAVANCA ESQUERDA.....	1
16	62350013	EIXO REGULADOR.....	1
17	819706016	PARAF. CABEÇA ESCAREADA COM FENDA M 6 X 16.....	23
18	01090039	ARRUELA DO EIXO (RO-18).....	1
19	01090038	BATENTE.....	1
20	818710016	PARAF. SEXT. M 10 X 16.....	1
21	01100059	MANÍPULO.....	1
22	818710025	PARAF. SEXT. M 10 X 25.....	1
23	83010110	ARRUELA DE PRESSÃO M 10.....	5
24	01090003	ESCALA ESQUERDA.....	1
25	03090001	MESA DISTRIBUIDORA DO ADUBO.....	7
26	01090030	PINHÃO.....	7
27	01090029	SATÉLITE Z-12.....	7
28	03090018	BUCHA.....	7
29	03100052	ARRUELA LISA.....	14
30	84300618	GRAXEIRA RETA M 6 X 10.....	14
31	62350027	EIXO MAIOR.....	1
32	92010622	PINO ELÁSTICO Ø 6 X 22.....	2
33	01090102	PINO DO ROTOR.....	7
34	01090601	ROTOR Z-14.....	7
34	06070201	ROTOR ESCÓRIA Z-7.....	7
35	818708035	PARAF. SEXT. M 8 X 35.....	8
36	58180016	BASE INFERIOR DA GAVETA.....	2
37	87300407	REBITE POP 4 X 7.....	4
38	58180030	TRAVA DA TAMPA.....	2
39	58180019	TRAVA DA TAMPA.....	2
40	58180018	CHAPA TAMPA DA GAVETA.....	2
41	01090600	CJ. ROTOR Z-14.....	7
41	06070200	ROTOR ESCÓRIA Z-7.....	7
42	62350006	CHAPA BASE SUPERIOR.....	2
43	56120024	ARRUELA LISA M 10 INOX.....	5
44	82050710	PORCA SEXT. M 10.....	4
45	816810025	PARAF. SEXT. M 10.....	4
46	62390005	MANCAL DO ADUBO.....	1
47	28020035	BUCHA DO ENGATE.....	1
48	28040046	MOLA GRAMPO.....	1
49	26080005	ENGRENAGEM Z-20.....	1
50	28040034	MANCAL EXTERNO.....	1
51	88606206	ROLAMENTO DE ESFERAS 6206 R RS.....	1
52	90220030	ANEL ELÁSTICO PARA EIXO E-30.....	1
53	62350026	EIXO MENOR.....	1
54	92010622	PINO ELÁSTICO Ø 8 X 27.....	2
55	03080020	INTERRUPTOR DO ADUBO.....	3



Catálogo de Peças

SPE Vacuum System

62355300 – CJ. RESERVATÓRIO ADUBO ROTOR - INOX



Catálogo de Peças

SPE Vacuum System



62355300 – CJ. RESERVATÓRIO ADUBO ROTOR - INOX

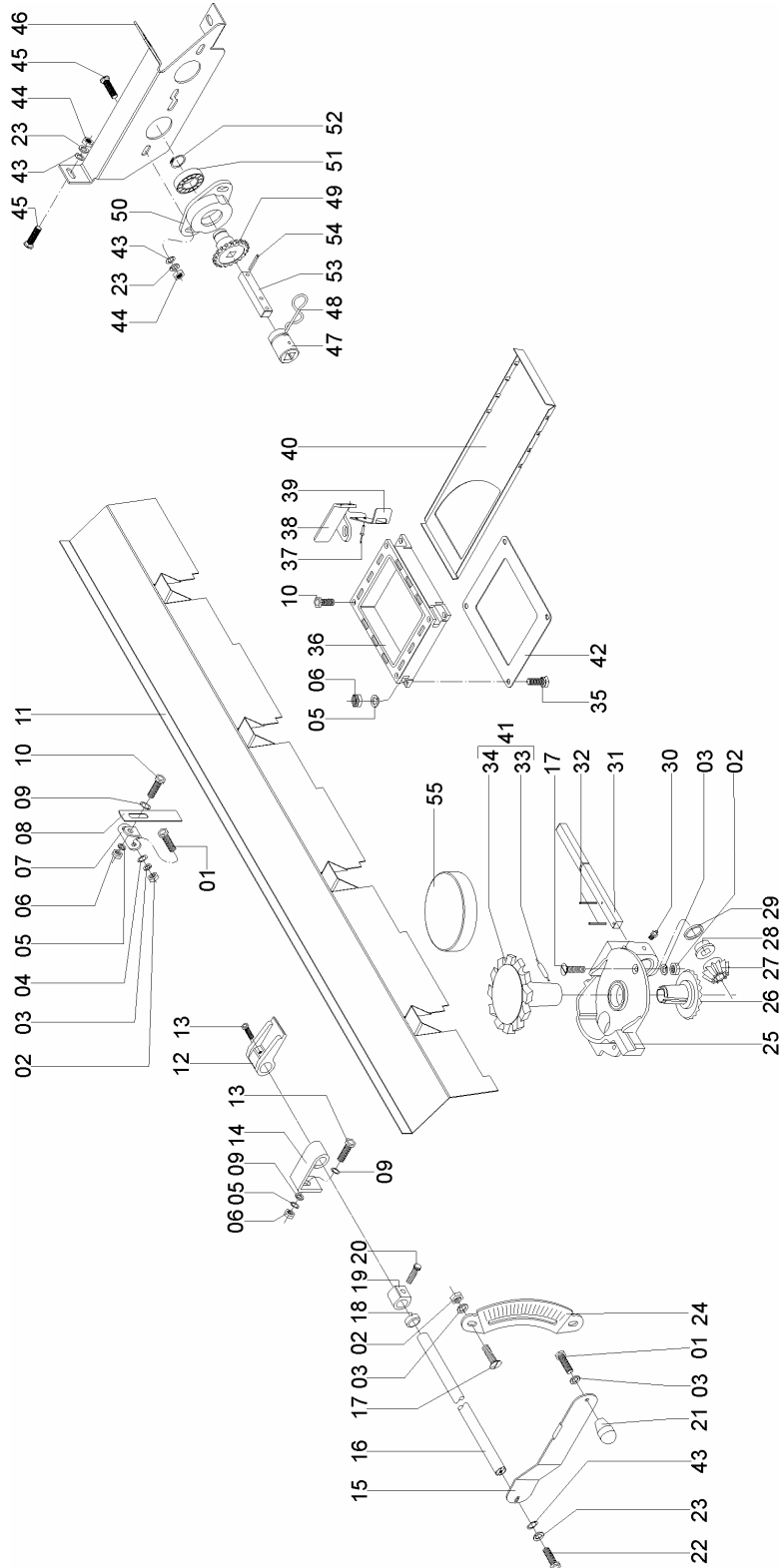
REF.	CÓDIGO	DENOMINAÇÃO	QT./CJ.
01	8161008020	PARAF. FRANCÊS M 8 X 20 INOX.....	18
02	27070009	PUXADOR.....	3
03	56120025	ARRUELA LISA M 8 INOX.....	33
04	83080108	ARRUELA DE PRESSÃO M 8 INOX.....	43
05	82150708	PORCA SEXT. M 8 INOX.....	42
06	62350800	CJ. TAMPA.....	1
07	56120007	PARAF. DA TAMPA.....	2
08	8181008020	PARAF. SEXT. M 8 X 20 INOX.....	4
09	56100035	ENGATE.....	2
10	8181008030	PARAF. SEXT. M 8 X 30 INOX.....	1
11	56100500	TRAVA DA TAMPA.....	1
12	8181008025	PARAF. SEXT. M 8 X 25 INOX.....	1
13	15100046	SUPOORTE DIREITO.....	1
14	15100047	SUPOORTE CENTRAL.....	1
15	62350016	BARRA DE APOIO.....	1
16	8181010025	PARAF. SEXT. M 10 X 25 INOX.....	3
17	15100045	SUPOORTE ESQUERDO.....	1
18	56120024	ARRUELA LISA M 10 INOX.....	9
19	83080110	ARRUELA DE PRESSÃO M 10 INOX.....	9
20	82150710	PORCA SEXT. M 10 INOX.....	9
21	62350900	CJ. RESERVATÓRIO.....	1
22	56125205	CJ. TRAVA DA TAMPA.....	1
23	62350002	TRAVESSA.....	2
24	82150706	PORCA SEXT. M 6 INOX.....	28
25	83080106	ARRUELA DE PRESSÃO M 6 INOX.....	28
26	56120023	ARRUELA LISA M 6 INOX.....	28
27	8181006016	PARAF. SEXT. M 6 X 16 INOX.....	28
28	8161010030	PARAF. FRANCÊS M 10 X 30 INOX.....	6
29	62355301	CJ. FUNDO CAIXA DO ADUBO.....	1
30	62350024	EIXO.....	1
31	62350023	FUNDO CAIXA ADUBO.....	1
32	8161008016	PARAF. FRANCÊS M 8 X 16 INOX.....	15
33	26200500	CJ. FECHO.....	5
34	26200011	GANCHO.....	5
35	15100055	VISOR.....	2
36	26200009	ENGATE DA CAIXA.....	6
37	06070047	TAMPA.....	2



Catálogo de Peças

SPE Vacuum System

62355300 – CJ. RESERVATÓRIO ADUBO ROTOR – INOX DISTRIBUIÇÃO DO ADUBO (continuação)



Catálogo de Peças

SPE Vacuum System



62355300 – CJ. RESERVATÓRIO ADUBO ROTOR - INOX DISTRIBUIÇÃO DO ADUBO (continuação)

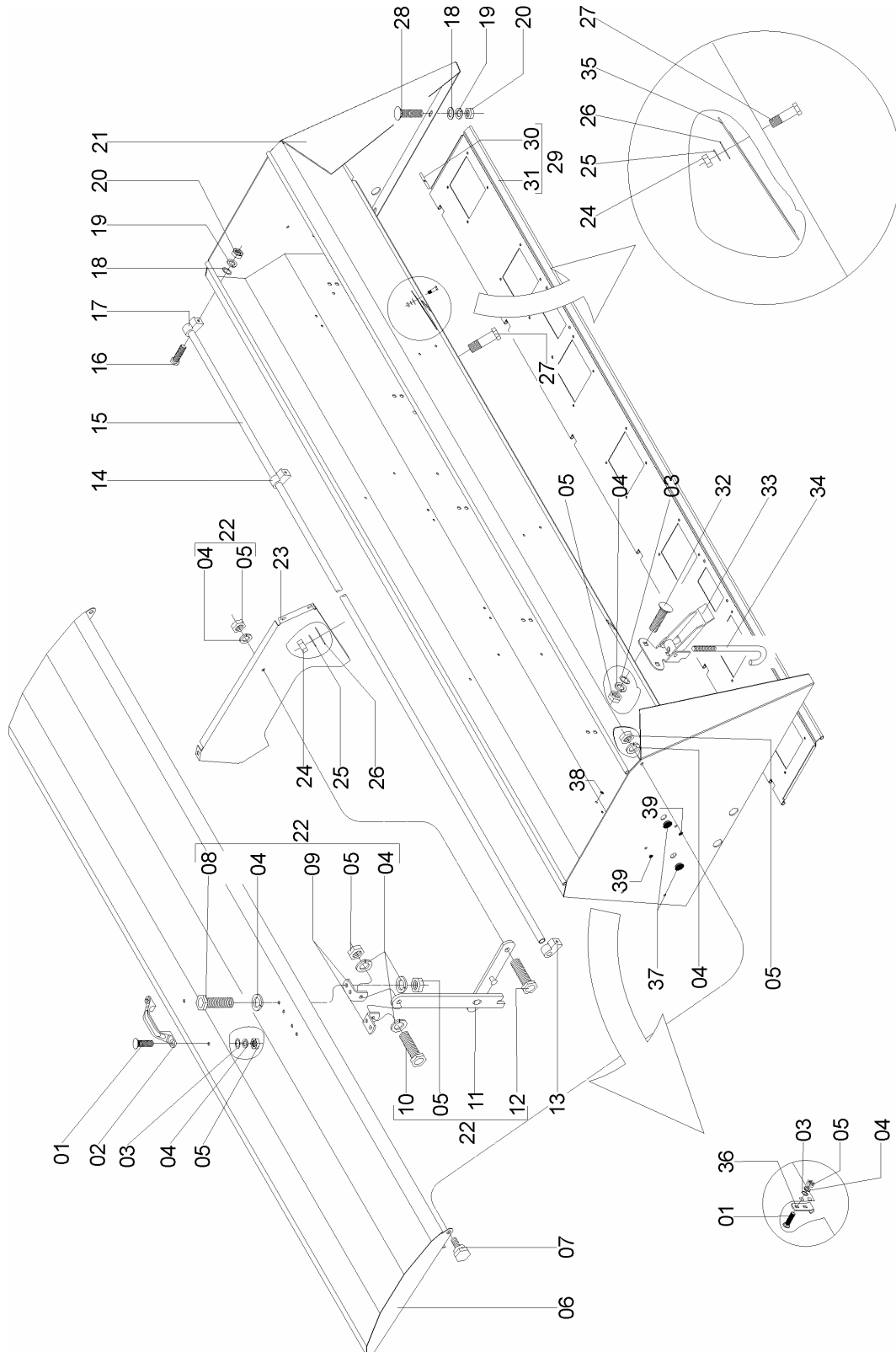
REF.	CÓDIGO	DENOMINAÇÃO	QT./CJ.
01	8181006016	PARAF. SEXT. M 6 X 16 INOX	9
02	82150706	PORCA SEXT. M 6 INOX	31
03	83080106	ARRUELA DE PRESSÃO M 6 INOX	32
04	56120023	ARRUELA LISA M 6 INOX	8
05	83080108	ARRUELA DE PRESSÃO M 8 INOX	16
06	82150708	PORCA SEXT. M 8 INOX	16
07	26300004	SUORTE PRESILHA	4
08	15080017	PRESILHA	4
09	56120025	ARRUELA LISA M 8 INOX	12
10	8181008025	PARAF SEXT. M 8 X 25 INOX	12
11	62351000	CJ. TELHA DIREITA	1
11	62351100	CJ. TELHA ESQUERDA	1
12	01090018	REGULADOR DO ADUBO	7
13	8181008020	PARAF. SEXT. M 8 X 20 INOX	11
14	62350007	SUORTE DO EIXO	4
15	01090016	ALAVANCA ESQUERDA	1
16	62350013	EIXO REGULADOR	1
17	8191006016	PARAF. CABEÇA ESCAREADA COM FENDA M 6 X 16	23
18	01090039	ARRUELA DO EIXO (RO-18)	1
19	01090038	BATENTE	1
20	8181010016	PARAF. SEXT. M 10 X 16 INOX	1
21	01100059	MANÍPULO	1
22	8181010025	PARAF. SEXT. M 10 X 25 INOX	1
23	83080110	ARRUELA DE PRESSÃO M 10 INOX	5
24	01090003	ESCALA ESQUERDA	1
25	03090001	MESA DISTRIBUIDORA DO ADUBO	7
26	01090030	PINHÃO	7
27	01090029	SATÉLITE Z-12	7
28	03090018	BUCHA	7
29	03100052	ARRUELA LISA	14
30	84300618	GRAXEIRA RETA M 6 X 10	14
31	62350027	EIXO MAIOR	1
32	92010622	PINO ELÁSTICO Ø 6 X 22	2
33	01090102	PINO DO ROTOR	7
34	01090601	ROTOR Z-14	7
34	06070201	ROTOR ESCÓRIA Z-7	7
35	8181008035	PARAF. SEXT. M 8 X 35 INOX	8
36	58180016	BASE INFERIOR DA GAVETA	2
37	87300407	REBITE POP 4 X 7	4
38	58180030	TRAVA DA TAMPA	2
39	58180019	TRAVA DA TAMPA	2
40	58180018	CHAPA TAMPA DA GAVETA	2
41	01090600	CJ. ROTOR Z-14	7
41	06070200	ROTOR ESCÓRIA Z-7	7
42	62350006	CHAPA BASE SUPERIOR	2
43	56120024	ARRUELA LISA M 10 INOX	5
44	82150710	PORCA SEXT. M 10 INOX	4
45	8161010025	PARAF. SEXT. M 10 INOX	4
46	62350019	MANCAL DO ADUBO	1
47	28020035	BUCHA DO ENGATE	1
48	28040046	MOLA GRAMPO	1
49	26080005	ENGRENAGEM Z-20	1
50	28040034	MANCAL EXTERNO	1
51	88606206	ROLAMENTO DE ESFERAS 6206 R RS	1
52	90220030	ANEL ELÁSTICO PARA EIXO E-30	1
53	62350026	EIXO MENOR	1
54	92010622	PINO ELÁSTICO Ø 8 X 27	2
55	03080020	INTERRUPTOR DO ADUBO	3



Catálogo de Peças

SPE Vacuum System

62395100 – CJ. RESERVATÓRIO ADUBO ROSCA SEM-FIM – CARBONO



Catálogo de Peças

SPE Vacuum System



62395100 – C.J. RESERVATÓRIO ADUBO ROSCA SEM-FIM - CARBONO

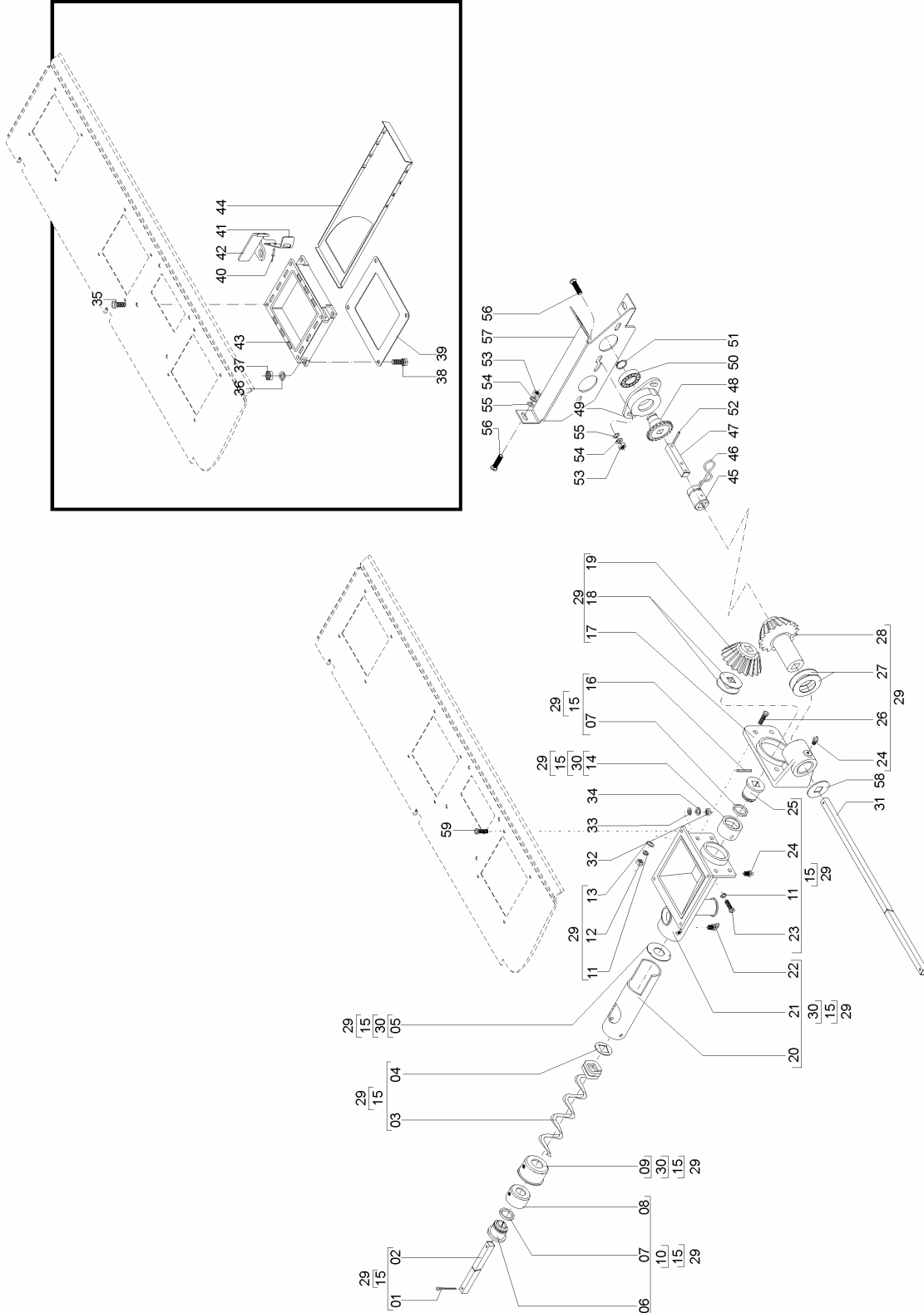
REF.	CÓDIGO	DENOMINAÇÃO	QT./CJ.
01	816808020	PARAF. FRANCÊS M 8 X 20 (8.8)	18
02	27070009	PUXADOR	3
03	01020010	ARRUELA LISA M 8.....	21
04	83010108	ARRUELA DE PRESSÃO M 8	27
05	82050708	PORCA SEXT. M 8	31
06	62390400	CJ. TAMPA	1
07	56140002	PARAF. DA TAMPA	2
08	818708020	PARAF. SEXT. M 8 X 20.....	4
09	56100035	ENGATE	2
10	818708030	PARAF. SEXT. M 8 X 30.....	1
11	56110500	CJ. TRAVA DA TAMPA	1
12	818708025	PARAF SEXT. M 8 X 25.....	1
13	15100046	SUPORTE DIREITO	1
14	15100047	SUPORTE CENTRAL	1
15	62350016	BARRA DE APOIO	1
16	818710025	PARAF. SEXT. M 10 X 25.....	3
17	15100045	SUPORTE ESQUERDO	1
18	01030053	ARRUELA LISA M 10.....	9
19	83010110	ARRUELA DE PRESSÃO M 10.....	9
20	82050710	PORCA SEXT. M 10	9
21	62390100	CJ. RESERVATÓRIO	1
22	56105203	CJ. TRAVA DA TAMPA	1
23	62390003	TRAVESSA	2
24	82050706	PORCA SEXT. M 6	28
25	83010106	ARRUELA PRESSÃO M 6.....	28
26	01100023	ARRUELA LISA M 6 INOX	28
27	818706016	PARAF. SEXT. M 6 X 16.....	28
28	816810030	PARAF. FRANCÊS M 10 X 30.....	6
29	62395001	CJ. FUNDO CAIXA DO ADUBO	1
30	62390002	EIXO	1
31	62390004	FUNDO CAIXA ADUBO ROSCA SEM-FIM	1
32	816808016	PARAF. FRANCÊS M 8 X 16.....	4
33	26200500	CJ. FECHO	5
34	26200011	GANCHO	5
35	15100055	VISOR	2
36	26200009	ENGATE DA CAIXA	6
37	06070047	TAMPA	3
38	06070049	TAMPA	2
39	06070050	TAMPA	2



Catálogo de Peças

SPE Vacuum System

62395100 – CJ. RESERVATÓRIO ADUBO ROSCA SEM-FIM – CARBONO DISTRIBUIÇÃO DO ADUBO (continuação)



Catálogo de Peças

SPE Vacuum System



62395100 – CJ. RESERVATÓRIO ADUBO ROSCA SEM-FIM - CARBONO
DISTRIBUIÇÃO DO ADUBO
 (continuação)

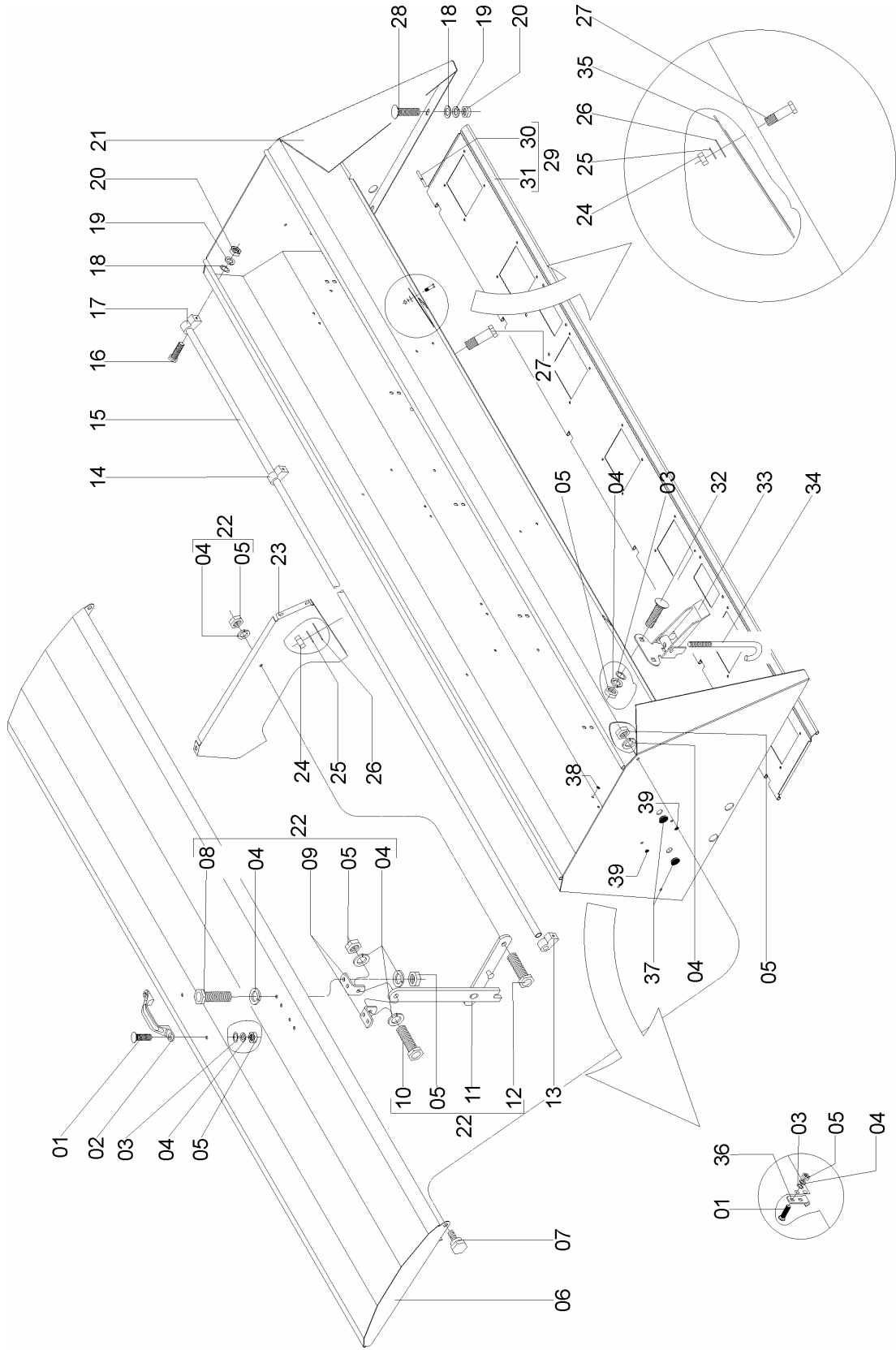
REF.	CÓDIGO	DENOMINAÇÃO	QT./CJ.	
			2"	1"
01	85001635	CONTRAPINO 3/16" X 1"	1	1
02	03090036	EIXO	1	1
03	36080005	ROSCA SEM-FIM 2" ESQUERDA	1	-
03	06070037	ROSCA SEM-FIM 1" ESQUERDA	-	1
03	36080005	ROSCA SEM-FIM 2" ESQUERDA (ADICIONAL)	1	-
03	06070037	ROSCA SEM-FIM 1" ESQUERDA (ADICIONAL)	-	1
04	15090038	ARRUELA	1	1
05	06070063	ARRUELA DENTADA	1	1
06	06070040	BUCHA	1	1
07	90112216	ANEL O'RING 2-216	2	2
08	06070064	BUCHA ROSCA SEM-FIM	1	1
09	06070069	BUCHA	1	1
10	06076700	CJ. MANCAL	1	1
11	83010108	ARRUELA DE PRESSÃO M 8	5	5
12	8205070808	PORCA SEXT. DIN 934 MA 08-08	4	4
13	01020010	ARRUELA LISA	4	4
14	06070042	BUCHA	1	1
15	36168904	CJ. DISTRIBUIDOR F 6 ROSCA SEM-FIM 2" ESQUERDA	1	-
15	36168910	CJ. DISTRIBUIDOR ROSCA SEM-FIM 1" ESQUERDA	-	1
16	91010520	PINO ELÁSTICO Ø 5 X 20	1	1
17	25080024	MANCAL	1	1
18	03090046	ARRUELA	2	2
19	03090034	PINHÃO CONDUZIDO	1	1
20	06070060	TUBO ROSCA SEM-FIM	1	1
21	06070059	BASE ROSCA SEM-FIM	1	1
22	84301245	GRAXEIRA LONGA M8X1,25X29,5	1	1
23	818808020	PARAF. SEXT. M 8 X 20	1	1
24	84300818	GRAXEIRA RETA M 8 X 1,25	2	2
25	06070041	BUCHA	1	1
26	818808030	PARAF. SEXT. M 8 X 30 (8.8)	4	4
27	03100052	ARRUELA LISA	2	2
28	03090045	PINHÃO CONDUTOR	1	1
29	36168901	CJ. DISTRIBUIDOR ROSCA SEM-FIM 2" DIREITA	1	-
29	36168911	CJ. DISTRIBUIDOR ROSCA SEM-FIM 1" DIREITA	-	1
30	06076801	SUBCJ. BASE	1	1
31	62350028	EIXO MAIOR	1/CJ	
32	82050706	PORCA SEXT. M 6	28/CJ	
33	01100023	ARRUELA LISA	28/CJ	
34	83010106	ARRUELA DE PRESSÃO M 6	28/CJ	
35	818708025	PARAF. SEXT. M 8 X 25	8/CJ	
36	83010108	ARRUELA DE PRESSÃO M 8	16/CJ	
37	82050708	PORCA SEXT. M 8 INOX	16/CJ	
38	818708035	PARAF. SEXT. M 8 X 35	8/CJ	
39	62350006	CHAPA BASE SUPERIOR	2/CJ	
40	87300407	REBITE POP 4 X 7	4/CJ	
41	58180019	TRAVA DA TAMPA	2/CJ	
42	58180030	TRAVA DA TAMPA	2/CJ	
43	58180016	BASE INFERIOR DA GAVETA	2/CJ	
44	58180018	CHAPA TAMPA DA GAVETA	2/CJ	
45	28020035	BUCHA DO ENGATE	1/CJ	
46	28040046	MOLA GRAMPO	1/CJ	
47	62350026	EIXO MENOR	1/CJ	
48	26020005	ENGRENAGEM Z-20	1/CJ	
49	28040034	MANCAL	1/CJ	
50	88606206	ROLAMENTO DE ESFERAS 6206 2 RS	1/CJ	
51	90220030	ANEL ELÁSTICO PARA EIXO E-30	1/CJ	
52	92010622	PINO ELÁSTICO Ø 6 X 22	1/CJ	
53	82050710	PORCA SEXT. M 10	4/CJ	
54	83010110	ARRUELA DE PRESSÃO M 10	4/CJ	
55	01030053	ARRUELA LISA INOX	4/CJ	
56	816810025	PARAF. FRANCÊS M 10 X 25 (8.8)	4/CJ	
57	62390005	MANCAL DO ADUBO	1/CJ	
58	02110027	ARRUELA LISA	1/CJ	
59	818706025	PARAF. SEXT. M 6 X 25	28/CJ	



Catálogo de Peças

SPE Vacuum System

62355200 – CJ. RESERVATÓRIO ADUBO ROSCA SEM-FIM – INOX



Catálogo de Peças

SPE Vacuum System



62355200 – CJ. RESERVATÓRIO ADUBO ROSCA SEM-FIM - INOX

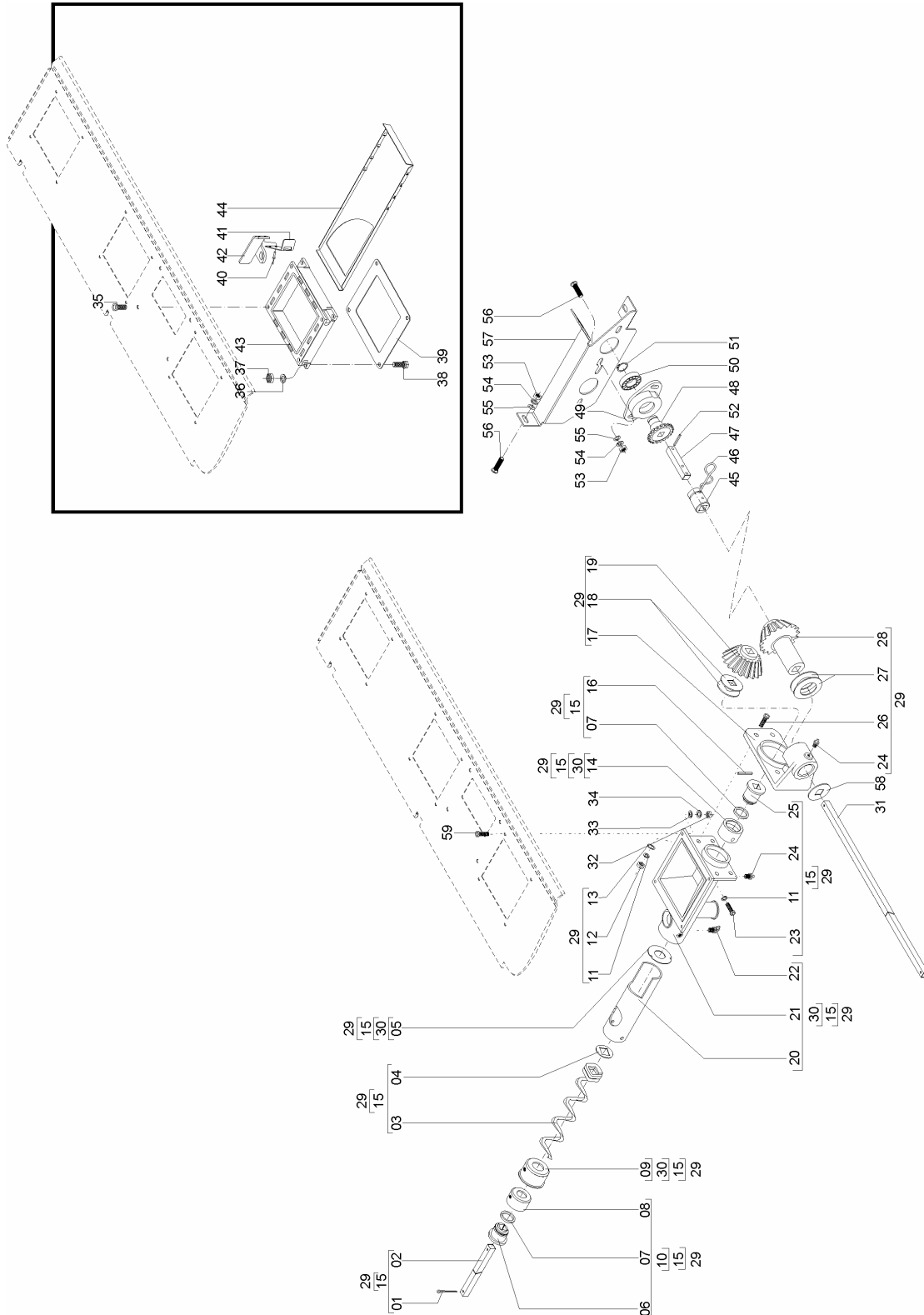
REF.	CÓDIGO	DENOMINAÇÃO	QT./CJ.
01	8161008020	PARAF. FRANCÊS M 8 X 20 INOX	18
02	27070009	PUXADOR	3
03	56120025	ARRUELA LISA M 8 INOX	21
04	83080108	ARRUELA DE PRESSÃO M 8 INOX	27
05	82150708	PORCA SEXT. M 8 INOX	31
06	62350800	CJ. TAMPA	1
07	56120007	PARAF. DA TAMPA	2
08	8181008020	PARAF. SEXT. M 8 X 20 INOX	4
09	56100035	ENGATE	2
10	8181008030	PARAF. SEXT. M 8 X 30 INOX	1
11	56100500	TRAVA DA TAMPA	1
12	8181008025	PARAF SEXT. M 8 X 25 INOX	1
13	15100046	SUPORTE DIREITO	1
14	15100047	SUPORTE CENTRAL	1
15	62350016	BARRA DE APOIO	1
16	8181010025	PARAF. SEXT. M 10 X 25 INOX	3
17	15100045	SUPORTE ESQUERDO	1
18	56120024	ARRUELA LISA M 10 INOX	9
19	83080110	ARRUELA DE PRESSÃO M 10 INOX	9
20	82150710	PORCA SEXT. M 10 INOX	9
21	62350900	CJ. RESERVATÓRIO	1
22	56125205	CJ. TRAVA DA TAMPA	1
23	62350002	TRAVESSA	2
24	82150706	PORCA SEXT. M 6 INOX	28
25	83080106	ARRUELA PRESSÃO M 6 INOX	28
26	56120023	ARRUELA LISA M 6 INOX	28
27	8181006016	PARAF. SEXT. M 6 X 16 INOX	28
28	8161010030	PARAF. FRANCÊS M 10 X 30 INOX	6
29	62355201	CJ. FUNDO CAIXA DO ADUBO	1
30	62350024	EIXO	1
31	62350023	FUNDO CAIXA ADUBO	1
32	8161008016	PARAF. FRANCÊS M 8 X 16 INOX	4
33	26200500	CJ. FECHO	5
34	26200011	GANCHO	5
35	15100055	VISOR	2
36	26200009	ENGATE DA CAIXA	6
37	06070047	TAMPA	2
38	06070049	TAMPA	2
39	06070050	TAMPA	2



Catálogo de Peças

SPE Vacuum System

62355200 – CJ. RESERVATÓRIO ADUBO ROSCA SEM-FIM – INOX DISTRIBUIÇÃO DO ADUBO (continuação)



Catálogo de Peças

SPE Vacuum System



62355200 – CJ. RESERVATÓRIO ADUBO ROSCA SEM-FIM - INOX DISTRIBUIÇÃO DO ADUBO (continuação)

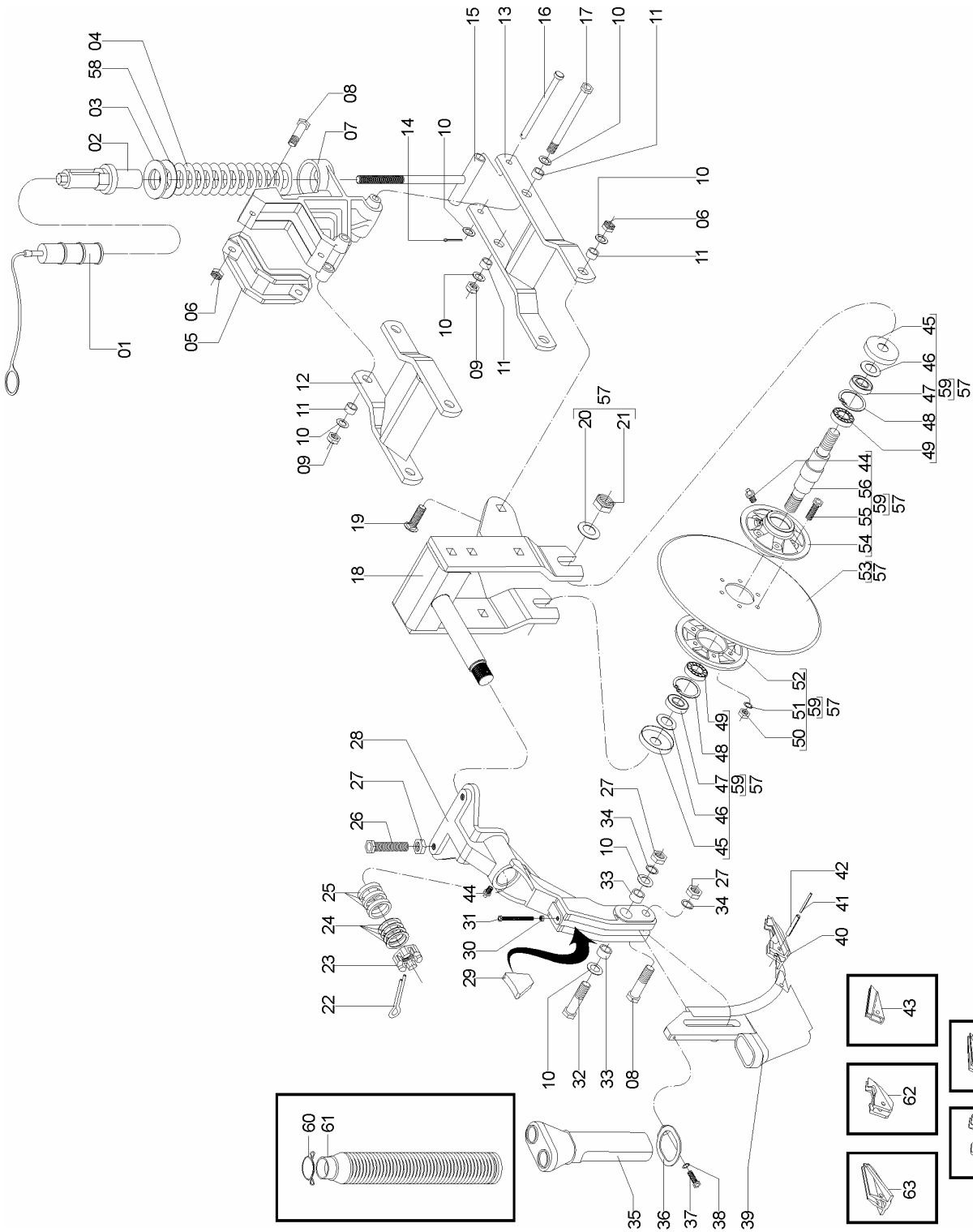
REF.	CÓDIGO	DENOMINAÇÃO	QT./CJ.	
			2"	1"
01	85001635	CONTRAPINO 3/16" X 1"	1	1
02	03090036	EIXO	1	1
03	36080005	ROSCA SEM-FIM 2" ESQUERDA	1	-
03	06070037	ROSCA SEM-FIM 1" ESQUERDA	-	1
03	36080005	ROSCA SEM-FIM 2" ESQUERDA (ADICIONAL)	1	-
03	06070037	ROSCA SEM-FIM 1" ESQUERDA (ADICIONAL)	-	1
04	15090038	ARRUELA	1	1
05	06070063	ARRUELA DENTADA	1	1
06	06070040	BUCHA	1	1
07	90112216	ANEL O'RING 2-216	2	2
08	06070064	BUCHA ROSCA SEM-FIM	1	1
09	06070069	BUCHA	1	1
10	06076700	CJ. MANCAL	1	1
11	83010108	ARRUELA DE PRESSÃO M 8	5	5
12	8205070808	PORCA SEXT. DIN 934 MA 08-08	4	4
13	01020010	ARRUELA LISA	4	4
14	06070042	BUCHA	1	1
15	36168904	CJ. DISTRIBUIDOR F 6 ROSCA SEM-FIM 2" ESQUERDA	1	-
15	36168910	CJ. DISTRIBUIDOR ROSCA SEM-FIM 1" ESQUERDA	-	1
16	91010520	PINO ELÁSTICO Ø 5 X 20	1	1
17	25080024	MANCAL	1	1
18	03090046	ARRUELA	2	2
19	03090034	PINHÃO CONDUZIDO	1	1
20	06070060	TUBO ROSCA SEM-FIM	1	1
21	06070059	BASE ROSCA SEM-FIM	1	1
22	84301245	GRAXEIRA LONGA M 8X1,25X29,5	1	1
23	818808020	PARAF. SEXT. M 8 X 20	1	1
24	84300818	GRAXEIRA RETA M 8 X 1,25	2	2
25	06070041	BUCHA	1	1
26	818808030	PARAF. SEXT. M 8 X 30 (8.8)	4	4
27	03100052	ARRUELA LISA	2	2
28	03090045	PINHÃO CONDUTOR	1	1
29	36168901	CJ. DISTRIBUIDOR ROSCA SEM-FIM 2" DIREITA	1	-
29	36168911	CJ. DISTRIBUIDOR ROSCA SEM-FIM 1" DIREITA	-	1
30	06076801	SUBCJ. BASE	1	1
31	62350028	EIXO MAIOR	1/CJ	
32	82150706	PORCA SEXT. M 6 INOX	28/CJ	
33	56120023	ARRUELA LISA INOX	28/CJ	
34	83080106	ARRUELA DE PRESSÃO M 6 INOX	28/CJ	
35	8181008025	PARAF. SEXT. M 8 X 25 INOX	8/CJ	
36	83080108	ARRUELA DE PRESSÃO M 8 INOX	16/CJ	
37	82150708	PORCA SEXT. M 8 INOX	16/CJ	
38	8181008035	PARAF. SEXT. M 8 X 35 INOX	8/CJ	
39	62350006	CHAPA BASE SUPERIOR	2/CJ	
40	87300407	REBITE POP 4 X 7	4/CJ	
41	58180019	TRAVA DA TAMPA	2/CJ	
42	58180030	TRAVA DA TAMPA	2/CJ	
43	58180016	BASE INFERIOR DA GAVETA	2/CJ	
44	58180018	CHAPA TAMPA DA GAVETA	2/CJ	
45	28020035	BUCHA DO ENGATE	1/CJ	
46	28040046	MOLA GRAMPO	1/CJ	
47	62350026	EIXO MENOR	1/CJ	
48	26020005	ENGRENAGEM Z-20	1/CJ	
49	28040034	MANCAL	1/CJ	
50	88606206	ROLAMENTO DE ESFERAS 6206 2 RS	1/CJ	
51	90220030	ANEL ELÁSTICO PARA EIXO E-30	1/CJ	
52	92010622	PINO ELÁSTICO Ø 6 X 22	1/CJ	
53	82150710	PORCA SEXT. M 10 INOX	4/CJ	
54	83080110	ARRUELA DE PRESSÃO M 10 INOX	4/CJ	
55	56120024	ARRUELA LISA INOX	4/CJ	
56	8161010025	PARAF. FRANCÊS M 10 X 25 INOX	4/CJ	
57	62350019	MANCAL DO ADUBO	1/CJ	
58	02110027	ARRUELA LISA	1/CJ	
59	8181006025	PARAF. SEXT. M 6 X 25 INOX	28/CJ	



Catálogo de Peças

SPE Vacuum System

62335200 – C.J. FACÃO GUILHOTINA



Catálogo de Peças

SPE Vacuum System



62335200 – CJ. FACÇÃO GUILHOTINA

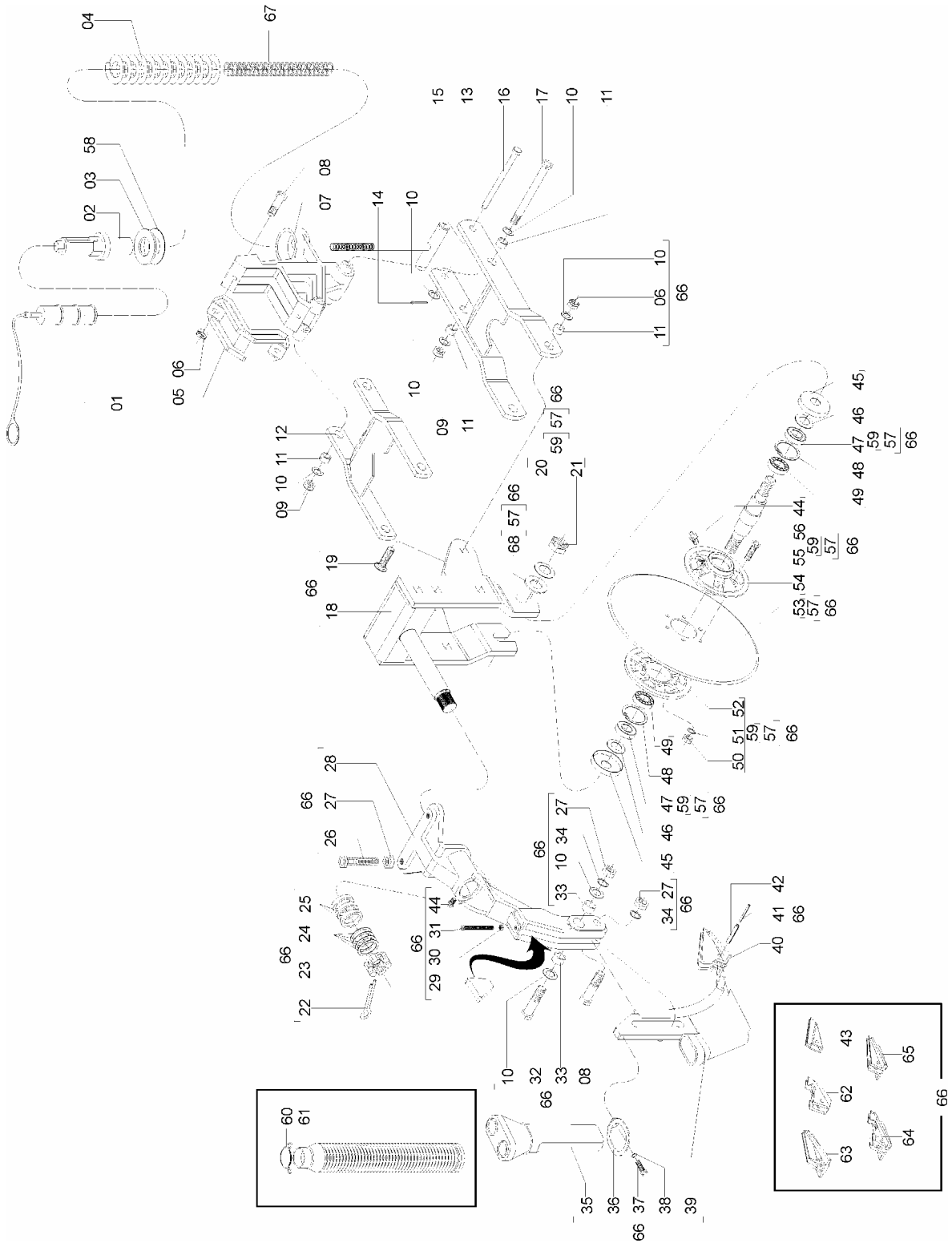
REF.	CÓDIGO	DENOMINAÇÃO	QT./MÁQ.
01	58090001	TAMPA DA REGULAGEM	1
02	28150016	REGULADOR DA MOLA	1
03	28180054	ARRUELA LISA	1
04	28150011	MOLA	1
05	28160001	PRESILHA DO SUPORTE	1
06	82000716	PORCA AUTOTRAVANTE M 16 DS	4
07	26100026	SUPORTE DA LINHA	1
08	818816075	PARAF. SEXT. M 16 X 75 (8.8)	4
09	82000616	PORCA AUTOTRAVANTE MB 16 DS	11
10	15140010	ARRUELA LISA	9
11	28040092	BUCHA	8
12	26102200	CJ. PANTÓGRAFO SUPERIOR	1
13	26102100	CJ. PANTÓGRAFO INFERIOR	1
14	85001235	CONTRAPINO 1/8" X 1"	1
15	28161000	CJ. VARETA	1
16	28160025	PINO	1
17	818816180	PARAF. SEXT. M 16 X 180 (8.8)	2
18	62330700	CJ. SUPORTE DO DISCO	1
19	816816050	PARAF. FRANCÊS M 16 X 50 (8.8)	4
20	03190019	ARRUELA LISA	2
21	8205072208	PORCA SEXT. DIN 934 MA 22-8	2
22	85001649	CONTRAPINO 3/16" X 2"	1
23	15040015	PORCA CASTELO	1
24	01030051	ARRUELA LISA	6
25	28160050	BUCHA	3
26	818016060	PARAF. SEXT. M 16 X 60 RI	2
27	82050716	PORCA SEXT. M 16	4
28	28160040	SUPORTE SULCADOR	1
29	28160049	TRAVA	1
30	82050712	PORCA SEXT. M 12	1
31	818012080	PARAF. SEXT. M 12 X 80 RI	1
32	818816080	PARAF. SEXT. M 16 X 80 (8.8)	1
33	28160052	BUCHA	2
34	83010116	ARRUELA DE PRESSÃO M 16	2
35	28160045	CONDUTOR	1
36	28160044	ANEL CONDUTOR	1
37	818706012	PARAF. SEXT. M 6 X 12	1
38	83010106	ARRUELA DE PRESSÃO M 6	1
39	28160051	SULCADOR	1
40	03290001	PONTEIRA	1
41	92010520	PINO ELÁSTICO 5 X 20	1
42	92010820	PINO ELÁSTICO 8 X 20	1
43	03290011	PONTEIRA (OPCIONAL)	1
44	84300818	GRAXEIRA RETA M 8 X 1,25	2
45	03190016	CHAPA DE VEDAÇÃO	2
46	03190019	ARRUELA	2
47	89201273	RETENTOR 01273 BA	2
48	90220262	ANEL ELÁSTICO PARA FURO I-62	2
49	88206206	ROLAMENTO DE ESFERAS 6206 Z	2
50	8205071008	PORCA SEXT. DIN 934 MA 10-8	6
51	83010110	ARRUELA DE PRESSÃO M 10	6
52	03190020	FLANGE DE ENCOSTO	1
53	28160046	DISCO DE CORTE LISO 18"	1
54	03190021	CUBO DO DISCO	1
55	818810035	PARAF. SEXT. M 10 X 35 (8.8)	6
56	03190004	EIXO DO CUBO	1
57	28165501	CJ. DISCO DE CORTE 18" LISO	1
58	15040007	ARRUELA	1
59	03297103	CJ. MANCAL DO DISCO DE CORTE	1
60	56020065	ABRAÇADEIRA.....	1
61	61070017	CONDUTOR.....	1
62	58090055	PONTEIRA DO FACÇÃO DISCO LISO (OPCIONAL).....	1
63	03290017	PONTEIRA DO FACÇÃO DISCO LISO (OPCIONAL).....	1
64	03290001	PONTEIRA DO FACÇÃO DISCO LISO (OPCIONAL).....	1
65	28060016	PONTEIRA S/ RECORTE LATERAL DO DISCO LISO (OPCIONAL).....	1



Catálogo de Peças

SPE Vacuum System

62335500 – CJ. FACÇÃO GUILHOTINA (DISCO DE CORTE DE 20")



Catálogo de Peças

SPE Vacuum System



62335500 – C.J. FACÃO GUILHOTINA (DISCO DE CORTE DE 20")

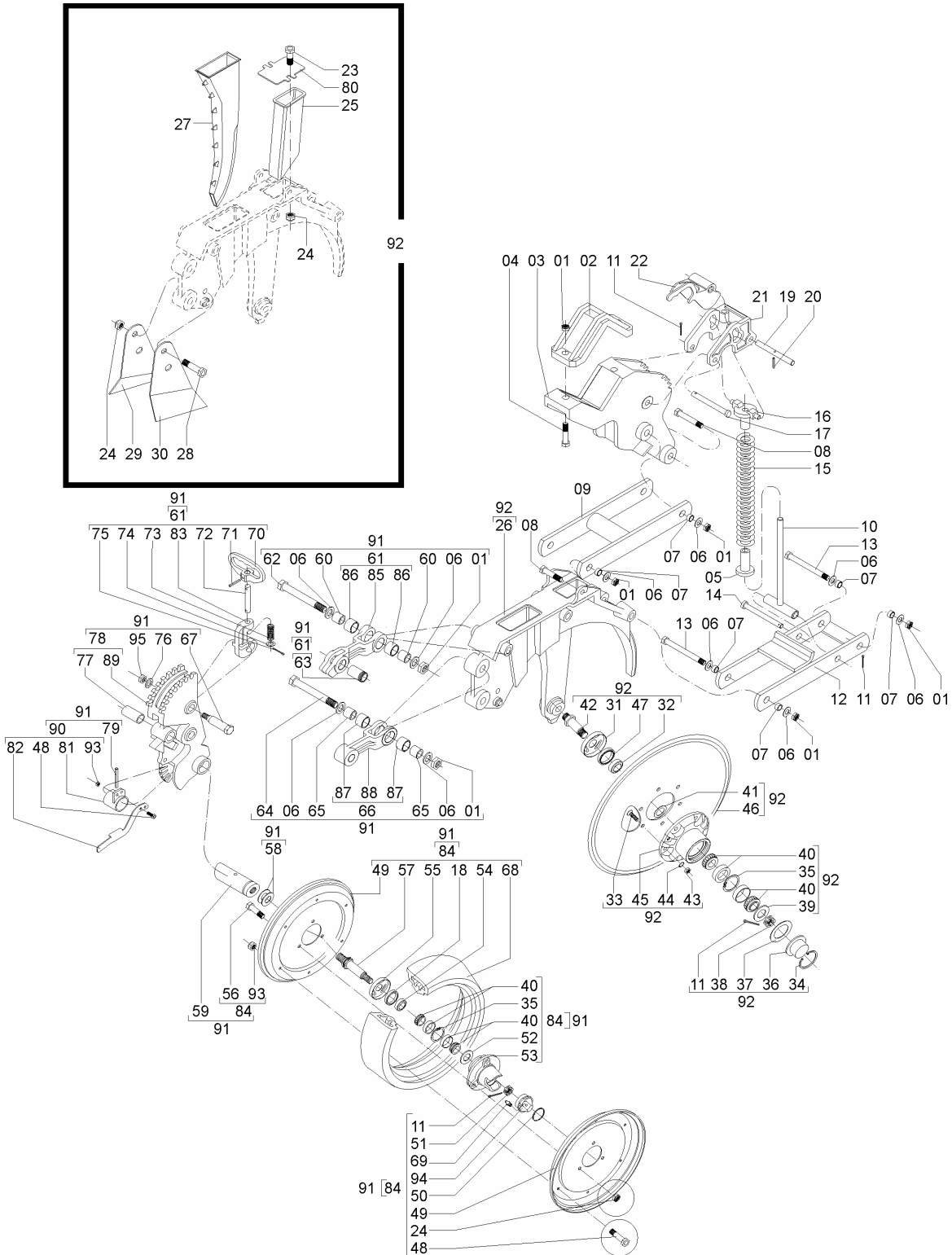
REF.	CÓDIGO	DENOMINAÇÃO	QT./MÁQ.
01	58090001	TAMPA DA REGULAGEM	1
02	28150016	REGULADOR DA MOLA	1
03	28180054	ARRUELA LISA	1
04	28150011	MOLA	1
05	28160001	PRESILHA DO SUPORTE	1
06	82000716	PORCA AUTOTRAVANTE M 16 DS	4
07	26100026	SUPORTE DA LINHA	1
08	818816075	PARAF. SEXT. M 16 X 75 (8.8)	4
09	82000616	PORCA AUTOTRAVANTE MB 16 DS	11
10	15140010	ARRUELA LISA	9
11	28040092	BUCHA	8
12	62331700	CJ. PANTÓGRAFO SUPERIOR	1
13	62331600	CJ. PANTÓGRAFO INFERIOR	1
14	85001235	CONTRAPINO 1/8" X 1"	1
15	28161000	CJ. VARETA	1
16	28160025	PINO	1
17	818816180	PARAF. SEXT. M 16 X 180 (8.8)	2
18	62330700	CJ. SUPORTE DO DISCO	1
19	816816050	PARAF. FRANCÊS M 16 X 50 (8.8)	4
20	03190019	ARRUELA LISA	2
21	8205072208	PORCA SEXT. DIN 934 MA 22-8	2
22	85001649	CONTRAPINO 3/16" X 2"	1
23	15040015	PORCA CASTELO	1
24	01030051	ARRUELA LISA	6
25	28160050	BUCHA	3
26	818016060	PARAF. SEXT. M 16 X 60 RI	2
27	82050716	PORCA SEXT. M 16	4
28	28160040	SUPORTE SULCADOR	1
29	28160049	TRAVA	1
30	82050712	PORCA SEXT. M 12	1
31	818012080	PARAF. SEXT. M 12 X 80 RI	1
32	818816080	PARAF. SEXT. M 16 X 80 (8.8)	1
33	28160052	BUCHA	2
34	83010116	ARRUELA DE PRESSÃO M 16	2
35	28160045	CONDUTOR	1
36	28160044	ANEL CONDUTOR	1
37	818706012	PARAF. SEXT. M 6 X 12	1
38	83010106	ARRUELA DE PRESSÃO M 6	1
39	28160069	SULCADOR PARA DISCO DE 20"	1
40	03290033	PONTEIRA DO FACÃO	1
41	92010520	PINO ELÁSTICO 5 X 20	1
42	92010820	PINO ELÁSTICO 8 X 20	1
43	03290011	PONTEIRA (OPCIONAL)	1
44	84300818	GRAXEIRA RETA M 8 X 1,25	2
45	03190016	CHAPA DE VEDAÇÃO	2
46	03190019	ARRUELA	2
47	89201273	RETENTOR 01273 BA	2
48	90220262	ANEL ELÁSTICO PARA FURO I-62	2
49	88206206	ROLAMENTO DE ESFERAS 6206 Z	2
50	8205071008	PORCA SEXT. DIN 934 MA 10-8	6
51	83010110	ARRUELA DE PRESSÃO M 10	6
52	03190020	FLANGE DE ENCOSTO	1
53	28190003	DISCO DE CORTE LISO 20"	1
54	03190021	CUBO DO DISCO	1
55	818810035	PARAF. SEXT. M 10 X 35 (8.8)	6
56	03190004	EIXO DO CUBO	1
57	58097004	CJ. DISCO RETO 20"	1
58	15040007	ARRUELA	1
59	03297103	CJ. MANCAL DO DISCO DE CORTE	1
60	56020065	ABRAÇADEIRA	1
61	61070017	CONDUTOR	1
62	58090055	PONTEIRA DO FACÃO DISCO LISO (OPCIONAL)	1
63	03290017	PONTEIRA DO FACÃO DISCO LISO (OPCIONAL)	1
64	03290001	PONTEIRA DO FACÃO DISCO LISO (OPCIONAL)	1
65	28060016	PONTEIRA S/ RECORTE LATERAL DO DISCO LISO (OPCIONAL)	1
66	62335501	CJ. DISCO 20" FACÃO GUILHOTINA	1
67	62330009	MOLA INTERNA	1
68	62336103	ARRUELA	2



Catálogo de Peças

SPE Vacuum System

62335100 – CJ. LINHA ESQUERDA DA SEMENTE
62335000 – CJ. LINHA DIREITA DA SEMENTE



Catálogo de Peças

SPE Vacuum System



62335100 – CJ. LINHA ESQUERDA DA SEMENTE 62335000 – CJ. LINHA DIREITA DA SEMENTE

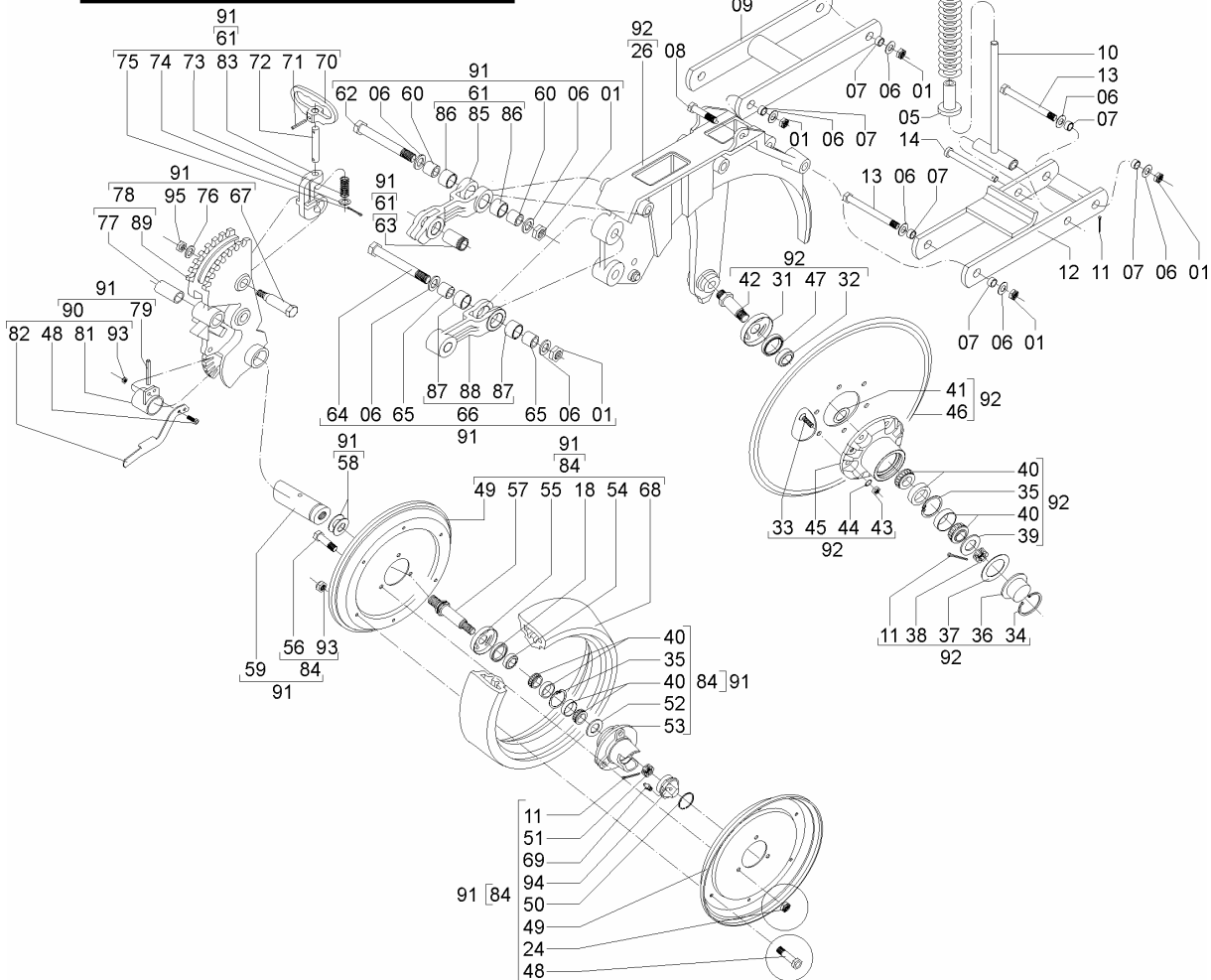
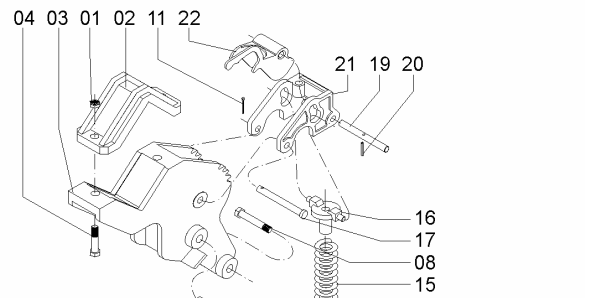
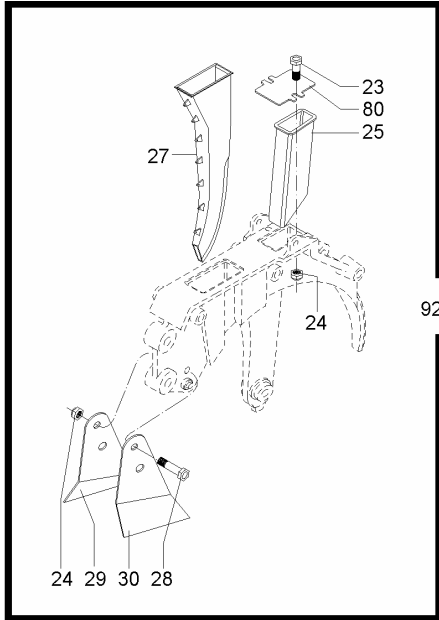
REF.	CÓDIGO	DENOMINAÇÃO	QT./CJ.
01	82000716	PORCA AUTOTRAVANTE M 16 DS	8
02	28160001	PRESILHA DO SUPORTE	1
03	62330001	SUPORTE DA LINHA	1
04	818816075	PARAF. SEXT. M 16 X 75 (8.8)	2
05	62010009	GUIA INFERIOR DA MOLA	1
06	15140010	ARRUELA LISA	12
07	62010016	BUCHA	8
08	818816055	PARAF. SEXT. M 16 X 55 (8.8)	4
09	62331500	CJ. PANTÓGRAFO SUPERIOR	1
10	62010800	CJ. VARETA	1
11	85001235	CONTRAPINO 1/8" X 1"	5
12	62331400	CJ. PANTÓGRAFO INFERIOR	1
13	818816160	PARAF. SEXT. M 16 X 160 (8.8)	2
14	62010015	PINO	1
15	62330003	MOLA	1
16	62010008	GUIA DA MOLA	1
17	62010013	PINO	1
18	89200131	RETENTOR 00131 BR	2
19	62010014	PINO	1
20	92010530	PINO ELÁSTICO 5 X 30	1
21	62010005	ARTICULADOR	1
22	62010006	TRAVA	1
23	818808035	PARAF. SEXT. M 8 X 35 (8.8)	2
24	82000708	PORCA AUTOTRAVANTE M 8 DS	9
25	56020072	CONDUTOR DIANTEIRO	1
26	62330002	SULCADOR	1
27	28460049	CONDUTOR DA SEMENTE	1
28	818808045	PARAF. SEXT. M 8 X 45 (8.8)	1
29	15070056	LIMPADOR INTERNO DIREITO	2
30	15070057	LIMPADOR INTERNO ESQUERDO	1
31	25070036	CALOTA	2
32	25070027	BUCHA	2
33	81980802001	PARAF. ESC. C/ FENDA CRUZ M 8 X 20 (8.8)	12
34	90220358	ANEL ELÁSTICO 522-058	2
35	90220247	ANEL ELÁSTICO PARA FURO I-47	6
36	25070041	CALOTA	2
37	25070042	JUNTA	2
38	82030716	PORCA CASTELO M 16	2
39	25070046	ARRUELA LISA	2
40	88330204	ROLAMENTO CÔNICO 30204	8
41	28030017	ARRUELA	2
42	25070025	EIXO ESQUERDO	1
42	25070024	EIXO DIREITO	1
43	82050708	PORCA SEXT. M 8	12
44	83010108	ARRUELA DE PRESSÃO M 8	12
45	25070040	CUBO	2
46	62010003	DISCO PLANO LISO 14"	2
46	62010002	DISCO PLANO 15"	1
47	89201707	RETENTOR 01707 BRG	2
48	818706016	PARAF. SEXT. M 6 X 16	14
49	26100041	FLANGE	4
50	15140019	ANEL	2
51	82030714	PORCA CASTELO M 14 X 15	2
52	56020037	ARRUELA	2
53	56020026	CUBO DO COMPACTADOR	2
54	35200012	BUCHA	2
55	56020058	PROTEÇÃO	2
56	818708035	PARAF. SEXT. M 8 X 35	6
57	56020028	EIXO ESQUERDO	2
57	56020027	EIXO DIREITO	1
58	28030018	ARRUELA LISA	4



Catálogo de Peças

SPE Vacuum System

62335100 – CJ. LINHA ESQUERDA DA SEMENTE
62335000 – CJ. LINHA DIREITA DA SEMENTE
(continuação)



Catálogo de Peças

SPE Vacuum System



62335100 – CJ. LINHA ESQUERDA DA SEMENTE

62335000 – CJ. LINHA DIREITA DA SEMENTE

(continuação)

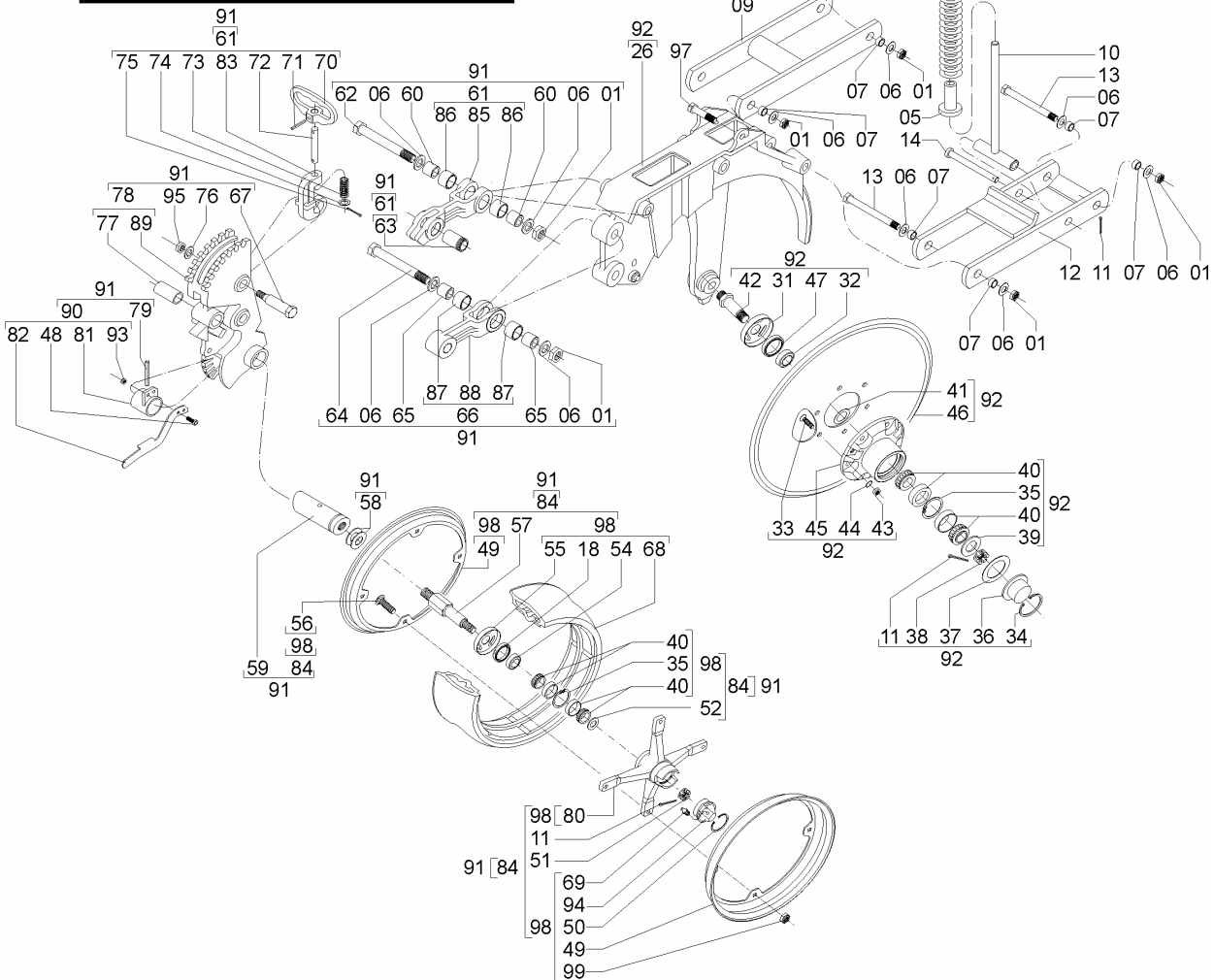
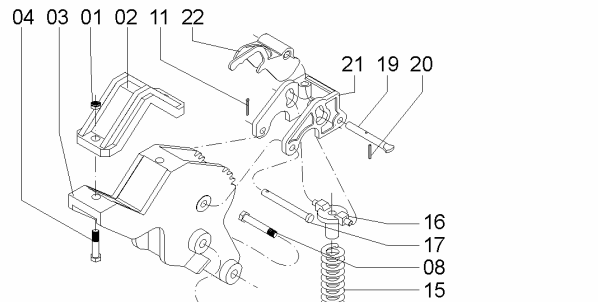
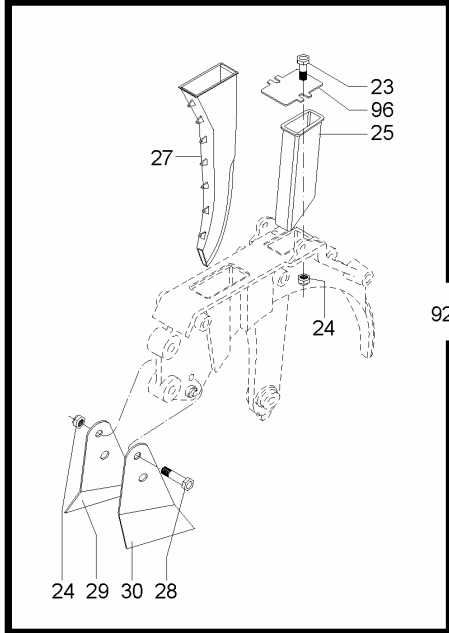
REF.	CÓDIGO	DENOMINAÇÃO	QT./CJ.
59	26100031	EIXO	1
60	56020014	BUCHA	2
61	56025003	CJ. BRAÇO SUPERIOR	1
62	818816090	PARAF. SEXT. M 16 X 90 (8.8)	1
63	56020015	BUCHA	1
64	818816080	PARAF. SEXT. M 16 X 80 (8.8)	1
65	56020018	BUCHA	2
66	56025004	CJ. BRAÇO INFERIOR	1
67	56020046	PARAF. DO LIMITADOR	2
68	26100032	BANDA FLEXIVEL	2
69	84300818	GRAXEIRA RETA M 8 X 1,25	2
70	56020019	MANÍPULO	1
71	92010532	PINO ELÁSTICO 5 X 32	1
72	56020013	PINO	1
73	15170012	MOLA	1
74	03220028	ARRUELA LISA	1
75	85001432	CONTRAPINO 5/32 X 7/8	1
76	03100051	ARRUELA LISA	2
77	56020025	BUCHA	1
78	56025008	CJ. SUPORTE	1
79	92010845	PINO ELÁSTICO 8 X 45	1
80	62330007	BASE DO SUPORTE	1
81	560203A	REGULADOR	1
82	56020082	MANIPULO	1
83	56020010	REGULADOR DE PROFUNDIDADE	1
84	56025006	CJ. BANDA DIREITA	1
84	56025007	CJ. BANDA ESQUERDA	1
85	56020007	BRAÇO SUPERIOR	1
86	56020024	BUCHA	2
87	56020023	BUCHA	2
88	56020008	BRAÇO INFERIOR	1
89	56020048	SUPORTE LIMITADOR	1
90	56025012	CJ. REGULADOR	1
91	56025002	CJ. LIMITADOR DE PROFUNDIDADE	1
92	62335101	CJ. SULCADOR LINHA ESQUERDA	1
92	62335001	CJ. SULCADOR LINHA DIREITA	1
93	82000706	PORCA AUTOTRAVANTE M 6 DS	14
94	35200028	TAMPA DO MANCAL	2
95	82000712	PORCA AUTOTRAVANTE M 12 DS	2



Catálogo de Peças

SPE Vacuum System

62335800 – CJ. LINHA ESQUERDA DA SEMENTE
62335700 – CJ. LINHA DIREITA DA SEMENTE



Catálogo de Peças

SPE Vacuum System



62335800 – CJ. LINHA ESQUERDA DA SEMENTE
62335700 – CJ. LINHA DIREITA DA SEMENTE

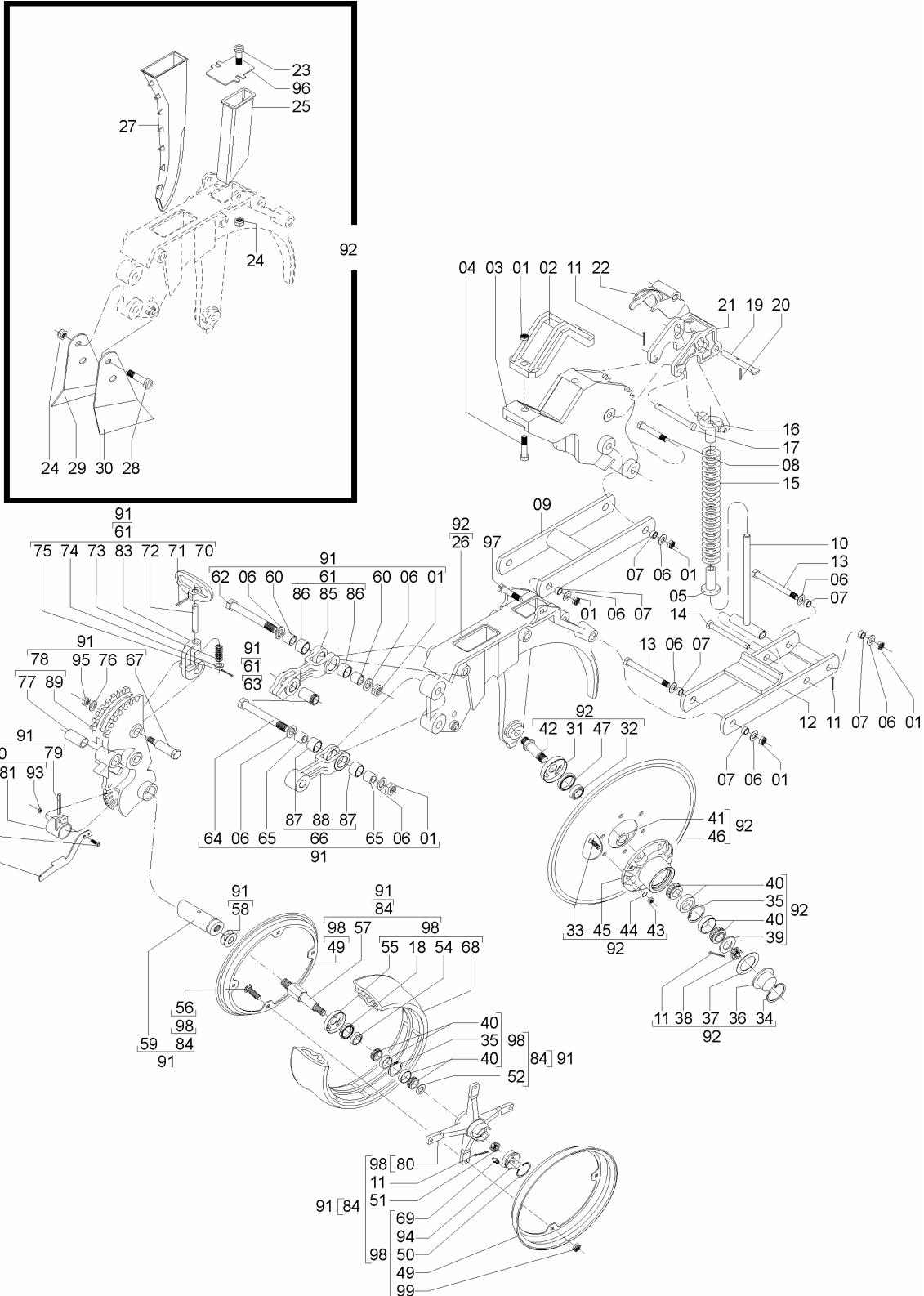
REF.	CÓDIGO	DENOMINAÇÃO	QT./CJ.
01	82000716	PORCA AUTOTRAVANTE M 16 DS	8
02	28160001	PRESILHA DO SUPORTE	1
03	62330001	SUPORTE DA LINHA	1
04	818816075	PARAF. SEXT. M 16 X 75 (8.8)	2
05	62010009	GUIA INFERIOR DA MOLA	1
06	15140010	ARRUELA LISA	12
07	26020007	BUCHA	8
08	818816050	PARAF. SEXT. M 16 X 50 (8.8)	2
09	62331500	CJ. PANTÓGRAFO SUPERIOR	1
10	62010800	CJ. VARETA	1
11	85001235	CONTRAPINO 1/8" X 1"	5
12	62331400	CJ. PANTÓGRAFO INFERIOR	1
13	818816160	PARAF. SEXT. M 16 X 160 (8.8)	2
14	62010015	PINO	1
15	62330003	MOLA	1
16	62010008	GUIA DA MOLA	1
17	62010013	PINO	1
18	89200131	RETENTOR 00131 BR	2
19	62330008	PINO	1
20	92010530	PINO ELÁSTICO 5 X 30	1
21	62010005	ARTICULADOR	1
22	62010006	TRAVA	1
23	818808035	PARAF. SEXT. M 8 X 35 (8.8)	2
24	82000708	PORCA AUTOTRAVANTE M 8 DS	3
25	56020072	CONDUTOR DIANTEIRO	1
26	62330002	SULCADOR	1
27	28460049	CONDUTOR DA SEMENTE	1
28	818808045	PARAF. SEXT. M 8 X 45 (8.8)	1
29	15070056	LIMPADOR INTERNO DIREITO	2
30	15070057	LIMPADOR INTERNO ESQUERDO	1
31	25070036	CALOTA	2
32	25070027	BUCHA	2
33	81980802001	PARAF. ESC. C/ FENDA CRUZ M 8 X 20 (8.8).....	12
34	90220358	ANEL ELÁSTICO 522-058	2
35	90220247	ANEL ELÁSTICO PARA FURO I-47	6
36	25070041	CALOTA	2
37	25070042	JUNTA	2
38	82030716	PORCA CASTELO M 16	2
39	25070046	ARRUELA LISA	2
40	88330204	ROLAMENTO CÔNICO 30204	8
41	28030017	ARRUELA	2
42	25070025	EIXO ESQUERDO	1
42	25070024	EIXO DIREITO	1
43	82050708	PORCA SEXT. M 8	12
44	83010108	ARRUELA DE PRESSÃO M 8	12
45	25070040	CUBO	2
46	62010003	DISCO PLANO LISO 14"	2
46	62010002	DISCO PLANO 15"	1
47	89201707	RETENTOR 01707 BRG	2
48	818706016	PARAF. SEXT. M 6 X 16	14
49	28180019	ARO	4
50	15140019	ANEL	2
51	82030714	PORCA CASTELO M 14 X 15	2
52	56020037	ARRUELA	2
53	56020026	CUBO DO COMPACTADOR	2
54	35200012	BUCHA	2
55	56020058	PROTEÇÃO	2
56	816808025	PARAF. FRANCÊS. M 8 X 25 (8.8)	8
57	36190003	EIXO ESQUERDO	2
57	36190002	EIXO DIREITO	1
58	28030018	ARRUELA LISA	4



Catálogo de Peças

SPE Vacuum System

62335800 – CJ. LINHA ESQUERDA DA SEMENTE
 62335700 – CJ. LINHA DIREITA DA SEMENTE
 (continuação)



Catálogo de Peças

SPE Vacuum System



62335800 – CJ. LINHA ESQUERDA DA SEMENTE

62335700 – CJ. LINHA DIREITA DA SEMENTE

(continuação)

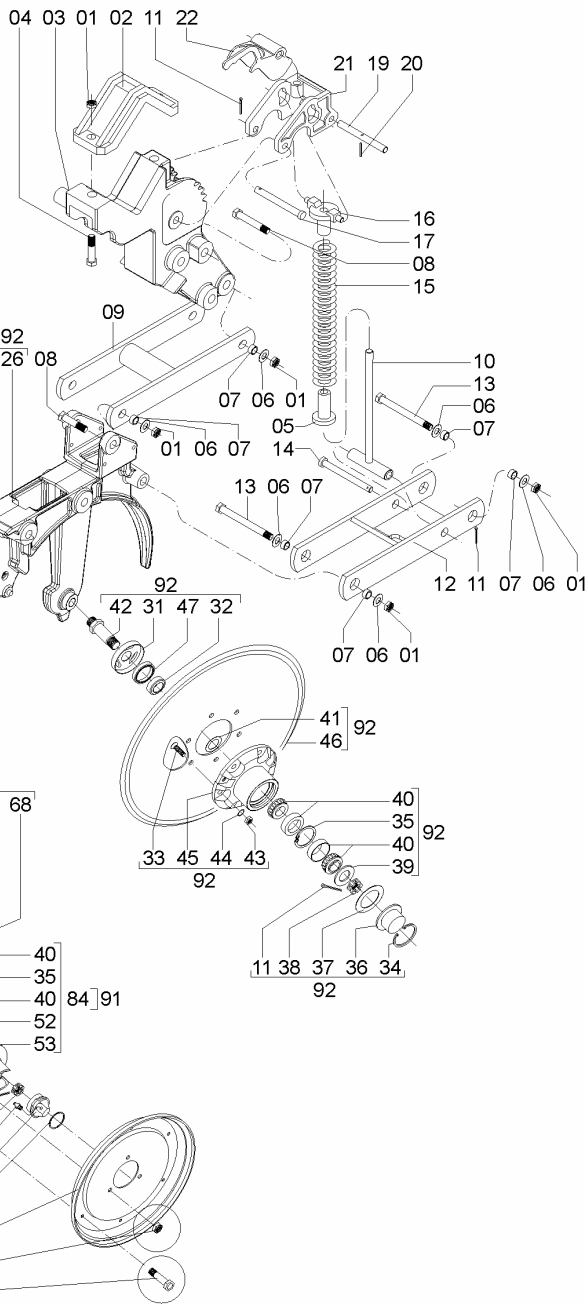
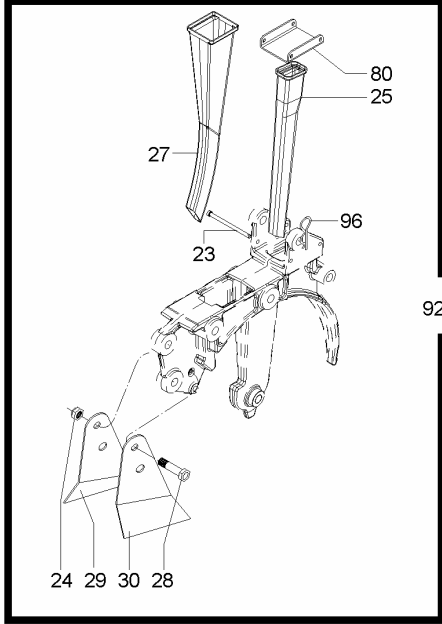
REF.	CÓDIGO	DENOMINAÇÃO	QT./CJ.
59	26100031	EIXO	1
60	56020014	BUCHA	2
61	56025003	CJ. BRAÇO SUPERIOR	1
62	818816090	PARAF. SEXT. M 16 X 90 (8.8)	1
63	56020015	BUCHA	1
64	818816140	PARAF. SEXT. M 16 X 140 (8.8)	2
65	56020018	BUCHA	2
66	56025004	CJ. BRAÇO INFERIOR	1
67	56020046	PARAF. DO LIMITADOR	2
68	28040001	BANDA FLEXIVEL	2
69	84300818	GRAXEIRA RETA M 8 X 1,25	2
70	56020019	MANÍPULO	1
71	92010532	PINO ELÁSTICO 5 X 32	1
72	56020013	PINO	1
73	15170012	MOLA	1
74	03220028	ARRUELA LISA	1
75	85001432	CONTRAPINO 5/32 X 7/8	1
76	03100051	ARRUELA LISA	2
77	56020025	BUCHA	1
78	56025008	CJ. SUPORTE	1
79	92010845	PINO ELÁSTICO 8 X 45	1
80	56020075	MANCAL RAIADO	2
81	560203A	REGULADOR	1
82	56020082	MANIPULO	1
83	56020010	REGULADOR DE PROFUNDIDADE	1
84	36195003	CJ. BANDA DIREITA	1
84	36195002	CJ. BANDA ESQUERDA	1
85	56020007	BRAÇO SUPERIOR	1
86	56020024	BUCHA	2
87	56020023	BUCHA	2
88	56020008	BRAÇO INFERIOR	1
89	56020048	SUPORTE LIMITADOR	1
90	56025012	CJ. REGULADOR	1
91	62335701	CJ. LIMITADOR DE PROFUNDIDADE	1
92	62335101	CJ. SULCADOR LINHA ESQUERDA	1
92	62335001	CJ. SULCADOR LINHA DIREITA	1
93	82000706	PORCA AUTOTRAVANTE M 6 DS	5
94	35200028	TAMPA DO MANCAL	2
95	82000712	PORCA AUTOTRAVANTE M 12 DS	2
96	62330007	BASE DO SUPORTE	1
97	818816045	PARAF. SEXT. M 16X45 (8.8)	2
98	36195005	CJ. BANDA LIMITADORA	2
99	8201070808	PORCA AUTOTRAVANTE DIN 980 MA 8-8	8



Catálogo de Peças

SPE Vacuum System

62336500 – CJ. LINHA ESQUERDA DA SEMENTE
 62336400 – CJ. LINHA DIREITA DA SEMENTE



Catálogo de Peças

SPE Vacuum System



62336500 – CJ. LINHA ESQUERDA DA SEMENTE
62336400 – CJ. LINHA DIREITA DA SEMENTE

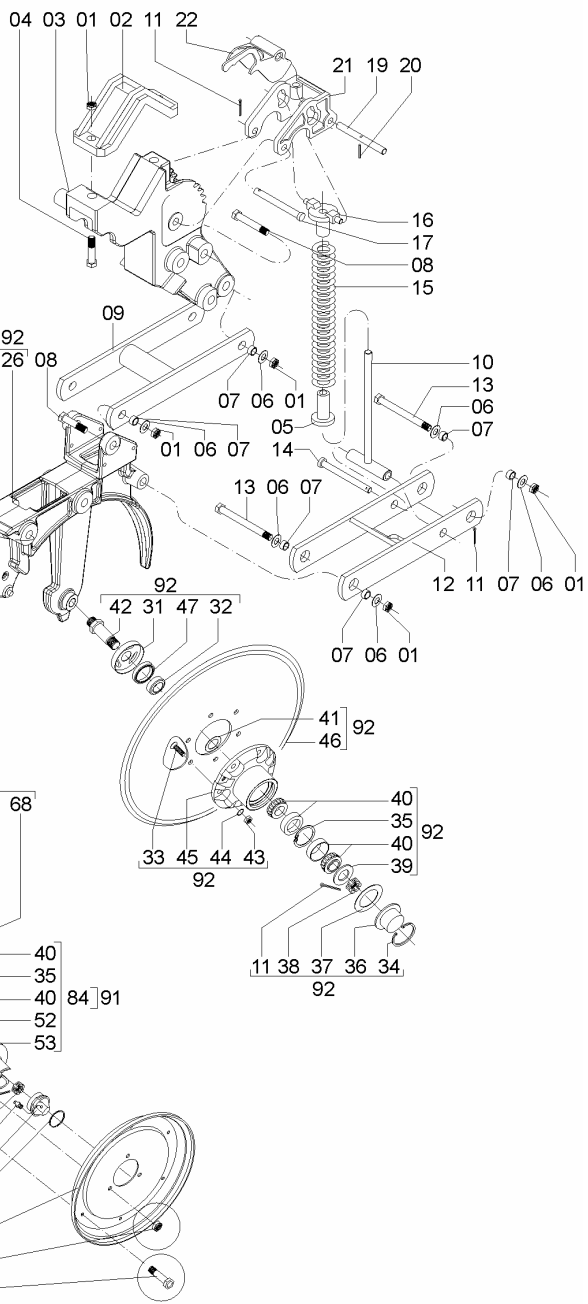
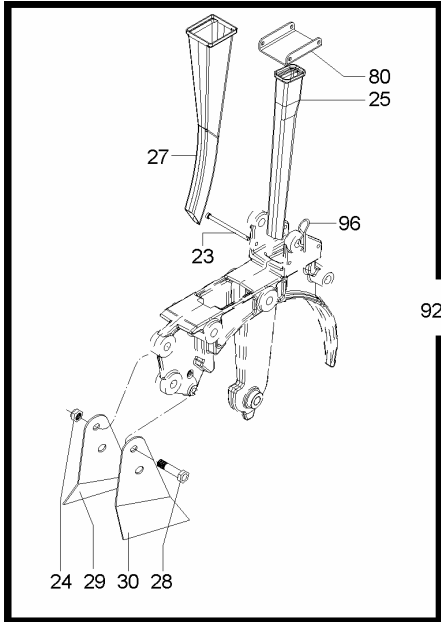
REF.	CÓDIGO	DENOMINAÇÃO	QT./CJ.
01	82000716	PORCA AUTOTRAVANTE M 16 DS	8
02	28160001	PRESILHA DO SUPORTE	1
03	62330012	GARRA DA LINHA	1
04	818816075	PARAF. SEXT. M 16 X 75 (8.8)	2
05	62010009	GUIA INFERIOR DA MOLA	1
06	15140010	ARRUELA LISA	12
07	62010016	BUCHA	8
08	818816055	PARAF. SEXT. M 16 X 55 (8.8)	4
09	62331500	CJ. PANTÓGRAFO SUPERIOR	1
10	62010800	CJ. VARETA	1
11	85001235	CONTRAPINO 1/8" X 1"	5
12	62332300	CJ. PANTÓGRAFO INFERIOR	1
13	818816160	PARAF. SEXT. M 16 X 160 (8.8)	2
14	62010015	PINO	1
15	62330003	MOLA	1
16	62010008	GUIA DA MOLA	1
17	62010013	PINO	1
18	89200131	RETENTOR 00131 BR	2
19	62010014	PINO	1
20	92010530	PINO ELÁSTICO 5 X 30	1
21	62010005	ARTICULADOR	1
22	62010006	TRAVA	1
23	62330020	PINO	2
24	82000708	PORCA AUTOTRAVANTE M 8 DS	7
25	15230052	CONDUTOR DE SEMENTE	1
26	26330013	SULCADOR	1
27	36160051	CONDUTOR DE SEMENTE	1
28	818808045	PARAF. SEXT. M 8 X 45 (8.8)	1
29	15070056	LIMPADOR INTERNO DIREITO	2
30	15070057	LIMPADOR INTERNO ESQUERDO	1
31	25070036	CALOTA	2
32	25070027	BUCHA	2
33	81980802001	PARAF. ESC. C/ FENDA CRUZ M 8 X 20 (8.8)	12
34	90220358	ANEL ELÁSTICO 522-058	2
35	90220247	ANEL ELÁSTICO PARA FURO I-47	6
36	25070041	CALOTA	2
37	25070042	JUNTA	2
38	82030716	PORCA CASTELO M 16	2
39	25070046	ARRUELA LISA	2
40	88330204	ROLAMENTO CÔNICO 30204	8
41	28030017	ARRUELA	2
42	25070025	EIXO ESQUERDO	1
42	25070024	EIXO DIREITO	1
43	82050708	PORCA SEXT. M 8	12
44	83010108	ARRUELA DE PRESSÃO M 8	12
45	25070040	CUBO	2
46	56020005	DISCO PLANO LISO 16"	2
46	56020006	DISCO PLANO LISO 15"	1
47	89201707	RETENTOR 01707 BRG	2
48	818706016	PARAF. SEXT. M 6 X 16	14
49	26100041	FLANGE	4
50	15140019	ANEL	2



Catálogo de Peças

SPE Vacuum System

62336500 – CJ. LINHA ESQUERDA DA SEMENTE
62336400 – CJ. LINHA DIREITA DA SEMENTE
(continuação)



Catálogo de Peças

SPE Vacuum System



62336500 – CJ. LINHA ESQUERDA DA SEMENTE

62336400 – CJ. LINHA DIREITA DA SEMENTE

(continuação)

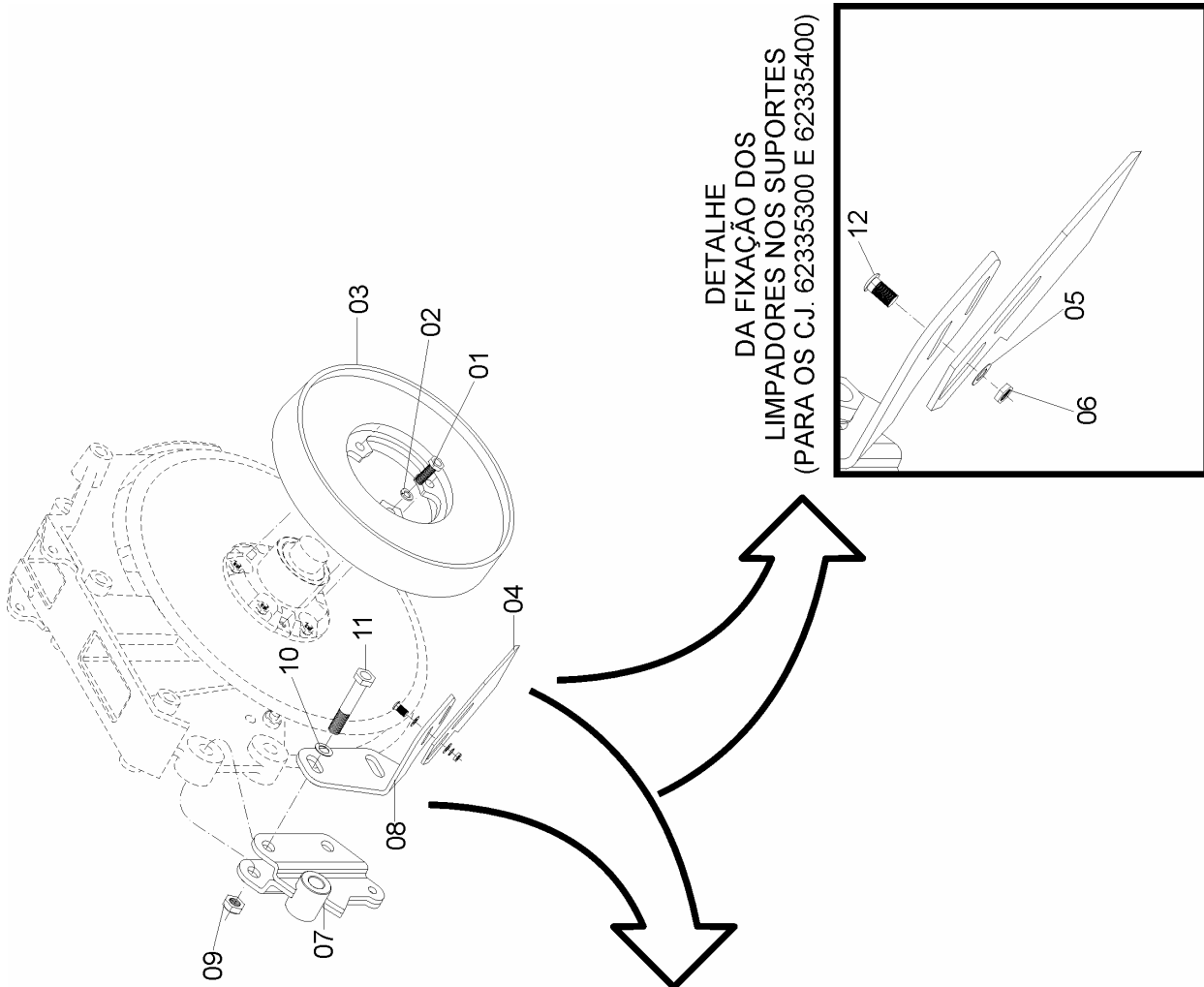
REF.	CÓDIGO	DENOMINAÇÃO	QT./CJ.
51	82030714	PORCA CASTELO M 14 X 15	2
52	56020037	ARRUELA	2
53	56020026	CUBO DO COMPACTADOR	2
54	35200012	BUCHA	2
55	56020058	PROTEÇÃO	2
56	818708035	PARAF. SEXT. M 8 X 35	6
57	56020028	EIXO ESQUERDO	2
57	56020027	EIXO DIREITO	1
58	28030018	ARRUELA LISA	4
59	26100031	EIXO	1
60	56020014	BUCHA	2
61	56025003	CJ. BRAÇO SUPERIOR	1
62	818816090	PARAF. SEXT. M 16 X 90 (8.8)	1
63	56020015	BUCHA	1
64	818816080	PARAF. SEXT. M 16 X 80 (8.8)	1
65	56020018	BUCHA	2
66	56025004	CJ. BRAÇO INFERIOR	1
67	56020046	PARAF. DO LIMITADOR	2
68	26100032	BANDA FLEXIVEL	2
69	84300818	GRAXEIRA RETA M 8 X 1,25	2
70	56020019	MANÍPULO	1
71	92010532	PINO ELÁSTICO 5 X 32	1
72	56020013	PINO	1
73	15170012	MOLA	1
74	03220028	ARRUELA LISA	1
75	85001432	CONTRAPINO 5/32 X 7/8	1
76	03100051	ARRUELA LISA	2
77	56020025	BUCHA	1
78	56025008	CJ. SUPORTE	1
79	92010845	PINO ELÁSTICO 8 X 45	1
80	62330019	TAMPA DO ADUBO	1
81	560203A	REGULADOR	1
82	56020082	MANIPULO	1
83	56020010	REGULADOR DE PROFUNDIDADE	1
84	56025006	CJ. BANDA DIREITA	1
84	56025007	CJ. BANDA ESQUERDA	1
85	56020007	BRAÇO SUPERIOR	1
86	56020024	BUCHA	2
87	56020023	BUCHA	2
88	56020008	BRAÇO INFERIOR	1
89	56020048	SUPORTE LIMITADOR	1
90	56025012	CJ. REGULADOR	1
91	56025002	CJ. LIMITADOR DE PROFUNDIDADE	1
92	62336501	CJ. SULCADOR LINHA ESQUERDA	1
92	62336401	CJ. SULCADOR LINHA DIREITA	1
93	82000706	PORCA AUTOTRAVANTE M 6 DS	14
94	35200028	TAMPA DO MANCAL	2
95	82000712	PORCA AUTOTRAVANTE M 12 DS	2
96	03090017	GRAMPO DE PRESSÃO	2



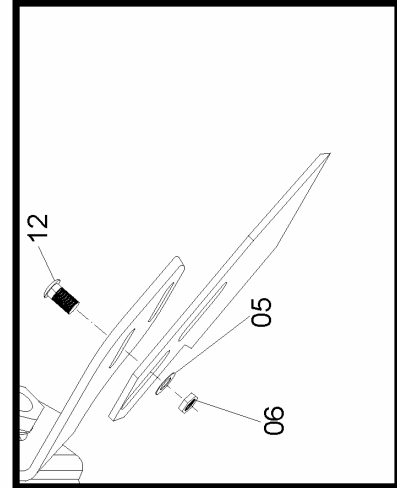
Catálogo de Peças

SPE Vacuum System

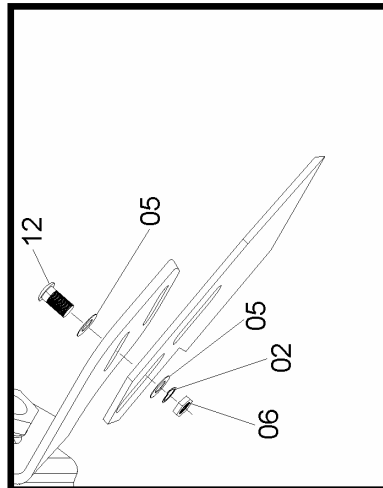
62335201-CJ. ARO LIMITADOR DIREITO
 62335202-CJ. ARO LIMITADOR ESQUERDO
 62335300-CJ. ARO LIMITADOR DIREITO
 62335400-CJ. ARO LIMITADOR ESQUERDO



DETALHE
 DA FIXAÇÃO DOS
 LIMPADORES NOS SUPORTES
 (PARA OS C.J. 62335300 E 62335400)



DETALHE
 DA FIXAÇÃO DOS
 LIMPADORES NOS SUPORTES
 (PARA OS C.J. 62335201 E 62335202)



Catálogo de Peças

SPE Vacuum System



62335201-CJ. ARO LIMITADOR DIREITO
62335202-CJ. ARO LIMITADOR ESQUERDO
62335300-CJ. ARO LIMITADOR DIREITO
62335400-CJ. ARO LIMITADOR ESQUERDO

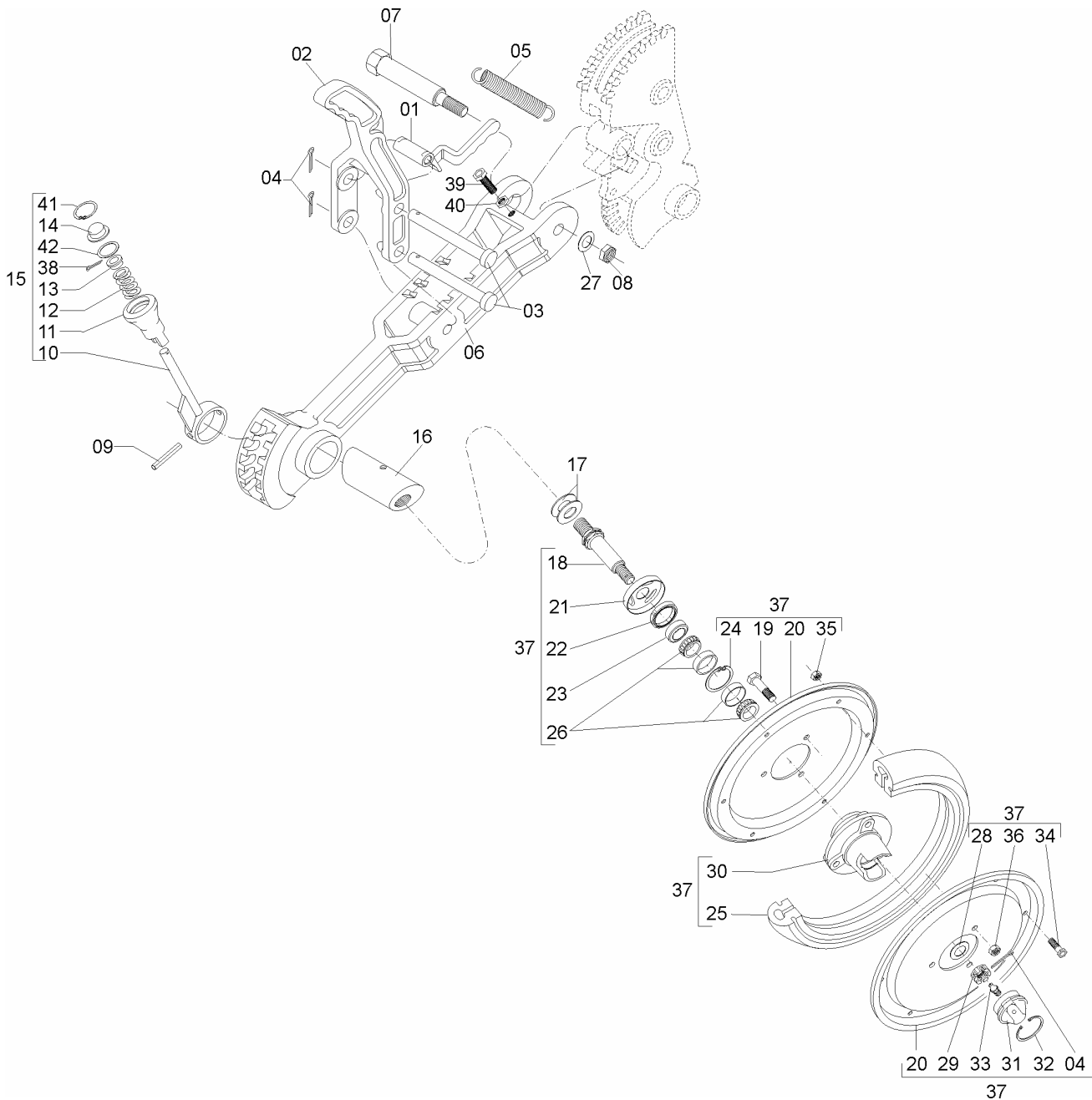
REF.	CÓDIGO	DENOMINAÇÃO	QT./ CJ.			
			62335201	62335202	62335300	62335400
01	818810025	PARAF. SEXT. M 10X25 (8.8).....	3	3	-	-
01	818810020	PARAF. SEXT. M 10X20 (8.8).....	-	-	3	3
02	83010110	ARRUELA DE PRESSÃO M 10	5	5	3	3
03	56020053	ARO LIMITADOR DE 60	1	1	-	-
03	56020052	ARO LIMITADOR DE 40	-	-	1	1
04	56020076	LIMPADOR DIREITO	1	-	1	-
04	56020077	LIMPADOR ESQUERDO	-	1	-	1
05	01030053	ARRUELA LISA.....	4	4	2	2
06	82050710	PORCA SEXT. M 10	2	2	-	-
06	82000710	PORCA AUTO TRAVANTE M 10 DS.....	-	-	2	2
07	56020600	CJ. SUPORTE DO COMPACTADOR	1	1	1	1
08	56020054	SUPORTE DO LIMPADOR DIREITO.....	1	-	-	-
08	56020055	SUPORTE DO LIMPADOR ESQUERDO.....	-	1	-	-
08	62330005	SUPORTE DO LIMPADOR DIREITO.....	-	-	1	-
08	62330006	SUPORTE DO LIMPADOR ESQUERDO.....	-	-	-	1
09	82000716	PORCA AUTO TRAVANTE M16 DS.....	2	2	2	2
10	15140010	ARRUELA LISA.....	2	2	2	2
11	818816080	PARAF. SEXT. M 16X80.....	2	2	2	2
12	816810025	PARAF. FRANCÊS M 10X25 (8.8).....	2	2	2	2



Catálogo de Peças

SPE Vacuum System

56025200 - C.J. MONTAGEM COMPACTADOR



Catálogo de Peças

SPE Vacuum System



56025200 - C.J. MONTAGEM COMPACTADOR

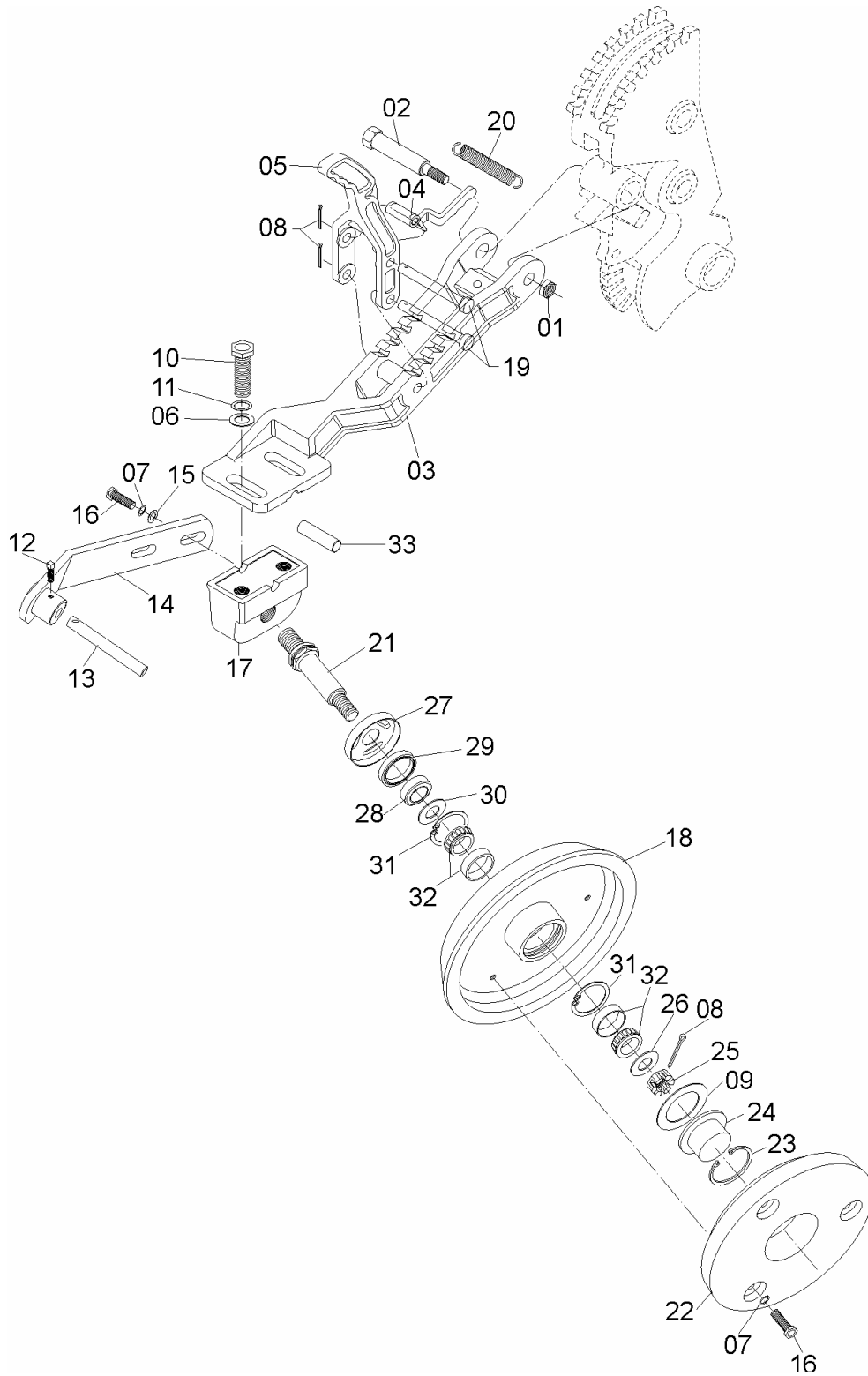
REF.	CÓDIGO	DENOMINAÇÃO	QT./LINHA
01	56020012	GATILHO.....	1
02	56020011	BRAÇO REGULADOR DA MOLA.....	1
03	56020032	PINO.....	2
04	85001235	CONTRAPINO 1/8" X 1".....	4
05	53060008	MOLA RECOLHEDORA.....	1
06	56020047	BRAÇO COMPACTADOR.....	1
07	56020045	PARAF. DO COMPACTADOR.....	1
08	82000712	PORCA AUTOTRAVANTE M 12 DODI STOP.....	1
09	92010845	PINO ELÁSTICO M 8 X 45.....	1
10	56020500	CJ. REGULADOR.....	1
11	287450075	MANÍPULO.....	1
12	15170012	MOLA.....	1
13	56020031	GUIA DA MOLA.....	1
14	28450076	CALOTA.....	1
15	56025201	CJ. MONTAGEM REGULADOR.....	1
16	56020030	EIXO COMPACTADOR.....	1
17	28030018	ARRUELA LISA.....	4
18	56020027	EIXO DIREITO.....	1
18	56020028	EIXO ESQUERDO.....	1
19	818808030	PARAF. SEXT. M 8 X 30 (8.8).....	6
20	35200031	FLANGE.....	4
21	56020058	PROTEÇÃO.....	2
22	89200131	RETENTOR 00131 BR.....	2
23	35200012	BUCHA.....	2
24	90220247	ANEL ELÁSTICO P/FURO I-47.....	2
25	15140007	BANDA DE COMPACTAÇÃO.....	2
26	88330204	ROLAMENTO CÔNICO 30204.....	4
27	03100051	ARRUELA.....	4
28	56020037	ARRUELA.....	2
29	82030714	PORCA CASTELO M 14 X 1.5.....	2
30	56020026	CUBO DO COMPACTADOR.....	2
31	35200028	TAMPA DO MANCAL.....	2
32	15140019	ANEL.....	2
33	84300818	GRAXEIRA RETA M 8 X 1,25.....	2
34	818806012	PARAF. SEXT. M 6 X 12 (8.8).....	12
35	8201070608	PORCA AUTOTRAVANTE DIN 980 MA 6-8.....	12
36	8201070808	PORCA AUTOTRAVANTE DIN 980 MA 8-8.....	6
37	56025202	CJ. BANDA DO COMPACTADOR DIREITO.....	1
37	56025203	CJ. BANDA DO COMPACTADOR ESQUERDO.....	1
38	85001030	CONTRAPINO 3/32" X 3/4.....	1
39	36190005	PARAFUSO.....	1
40	8205071608	PORCA SEXT. MA 16-8 BAIXA.....	1
41	90220235	ANEL ELÁSTICO PARA FURO I-35.....	1
42	28450078	JUNTA DE VEDAÇÃO.....	1



Catálogo de Peças

SPE Vacuum System

56025400 – COMPACTADOR NG DIREITO
56025500 – COMPACTADOR NG ESQUERDO



Catálogo de Peças

SPE Vacuum System



56025400 – COMPACTADOR NG DIREITO 56025500 – COMPACTADOR NG ESQUERDO

REF.	CÓDIGO	DENOMINAÇÃO	QT./LINHA	
			56025400	56025500
01	82000712	PORCA AUTOTRAVANTE M 12 DODI STOP	1	1
02	56020045	PARAF. DO COMPACTADOR	1	1
03	56020049	BRAÇO COMPACTADOR DIREITO	1	-
03	56020050	BRAÇO COMPACTADOR ESQUERDO	-	1
04	56020012	GATILHO	1	1
05	56020011	BRAÇO REGULADOR DA MOLA	1	1
06	28040072	ARRUELA	2	2
07	83010110	ARRUELA DE PRESSÃO M 10	5	5
08	85001235	CONTRAPINO 1/8" X 1"	3	3
09	25070042	JUNTA	1	1
10	818816040	PARAF. SEXT. M 16 X 40 (8.8)	2	2
11	83010116	ARRUELA DE PRESSÃO M 16	2	2
12	818810020	PARAF. SEXT. M10X20 (8.8)	1	1
13	25230012	LIMPADOR	1	1
14	25230100	CJ. SUPORTE LIMPADOR DIREITO	1	-
14	25230200	CJ. SUPORTE LIMPADOR ESQUERDO	-	1
15	01030053	ARRUELA	2	2
16	818710025	PARAF. SEXT. M 10 X 25	5	5
17	25230008	FIXADOR COMPACTADOR DIREITO	1	-
17	25230009	FIXADOR COMPACTADOR ESQUERDO	-	1
18	25230013	RODA COMPACTADORA	1	1
19	56020032	PINO	2	2
20	53060008	MOLA RECOLHEDORA	1	1
21	25230005	EIXO DIREITO	1	-
21	25230006	EIXO ESQUERDO	-	1
22	25230014	PESO	1	1
23	90220358	ANEL ELÁSTICO 522-058	1	1
24	25070041	CALOTA	1	1
25	82030716	PORCA CASTELO M 16	1	1
26	25070046	ARRUELA LISA	1	1
27	35200021	CALOTA	1	1
28	35200012	BUCHA	1	1
29	89200131	RETENTOR SABÓ 00131 BR	1	1
30	28030017	ARRUELA	1	1
31	90220247	ANEL ELÁSTICO P/FURO I-47	2	2
32	88330204	ROLAMENTO CÔNICO 30204	2	2
33	25230024	PINO TRAVA	1	1

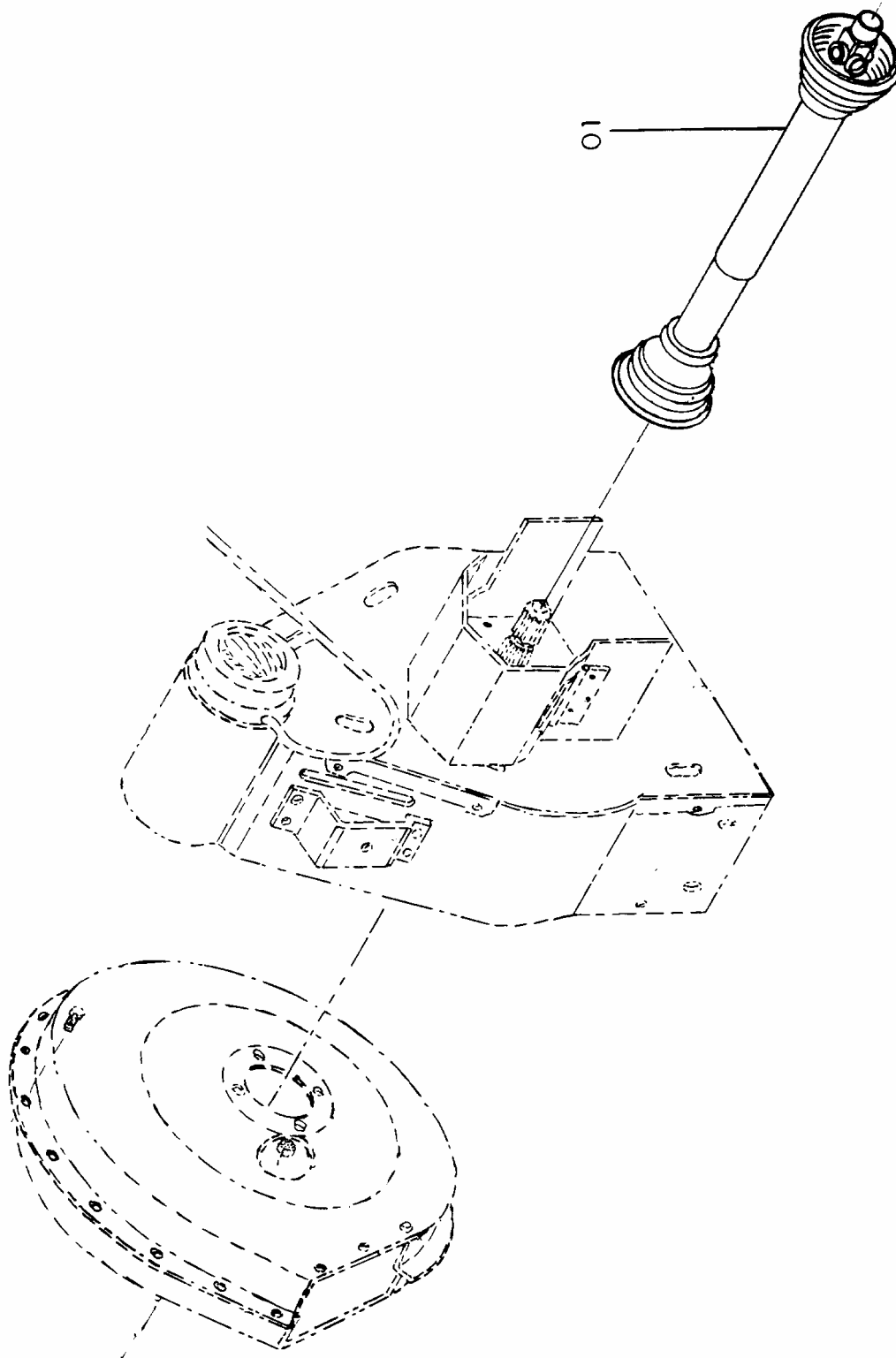


Catálogo de Peças

SPE Vacuum System

28486002 – CJ. CARDÃN GIRO LIVRE

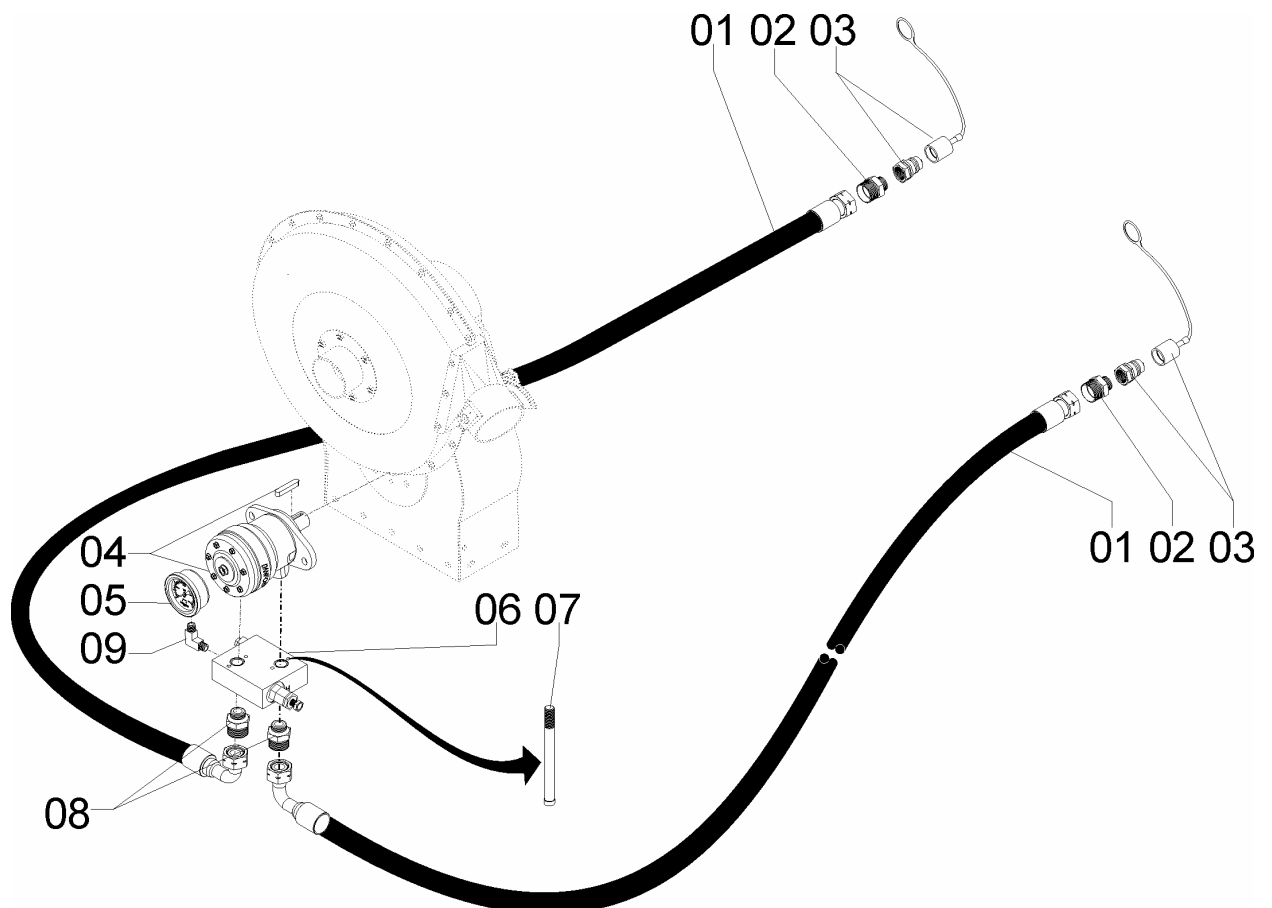
REF.	CÓDIGO	DENOMINAÇÃO	QT./ MÁQ.
01	28486002	CJ. CARDÃN GIRO LIVRE	1





28265101- CJ. ACIONAMENTO HIDRÁULICO OMR 50 COM MANGUEIRAS

REF.	CÓDIGO	DENOMINAÇÃO	QT./CJ.
01	28262800	CJ. MANGUEIRA 3/4" X 2500 mm	2
02	05022256	ADAPTADOR RETO UNM 22 X MACHO	2
03	05182596	ENGATE RÁPIDO NPT 1/2" MACHO	2
04	86401808	MOTOR HIDRÁULICO OMR 50 – CIL	1
05	05531811	MANOMETRO VERTICAL 280 KFG	1
06	86951408	BLOCO C/ VÁLVULA ALIVIO	1
07	811708040	PARAF. ALL. C/C M8 X 40	4
08	05022260	ADAPTADOR RETO UNM 22 X ORING	2
09	05022265	ADAPTADOR 90° MACHO 1/4" NPT	1

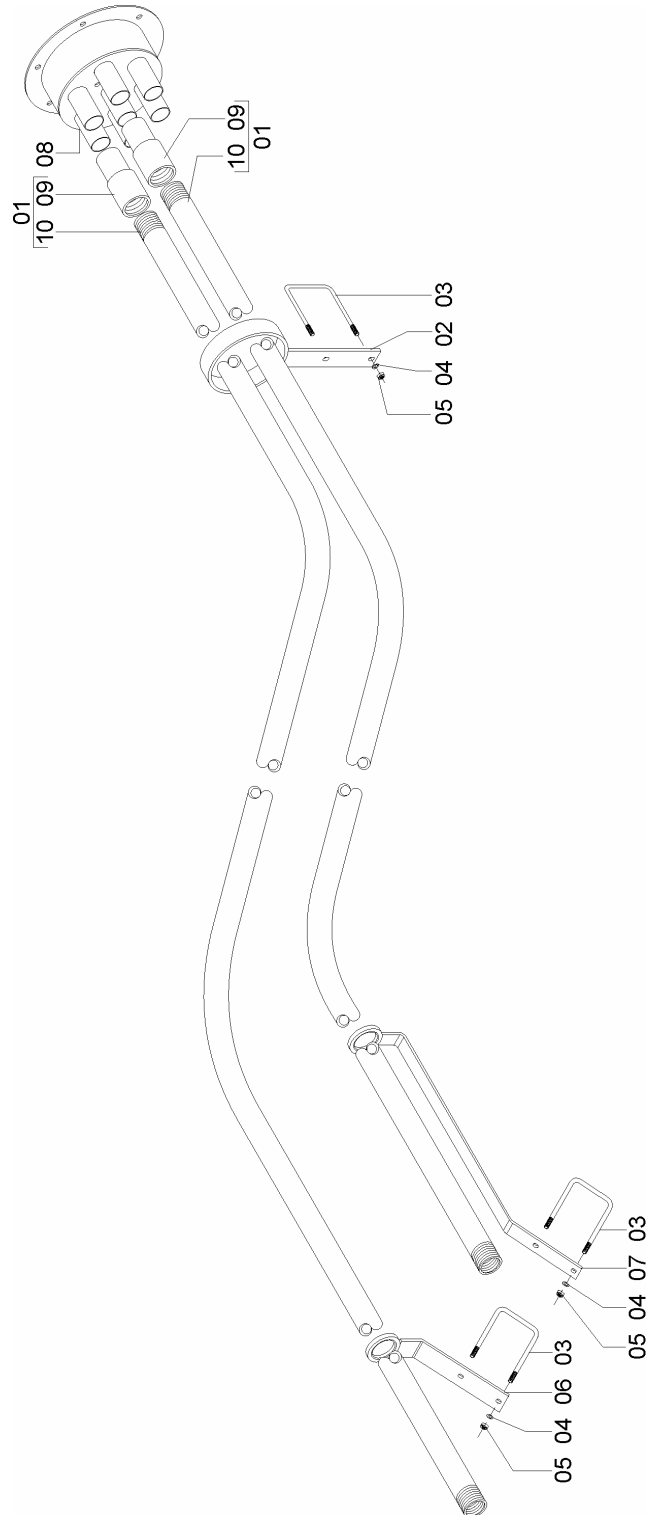




Catálogo de Peças

SPE Vacuum System

- 62336000-CJ. MANGUEIRAS SPE VACUUM SYSTEM (4 LINHAS)
- 62336100-CJ. MANGUEIRAS SPE VACUUM SYSTEM (5 LINHAS)
- 62336200-CJ. MANGUEIRAS SPE VACUUM SYSTEM (6 LINHAS)
- 62336300-CJ. MANGUEIRAS SPE VACUUM SYSTEM (7 LINHAS)





62336000-CJ. MANGUEIRAS SPE VACUUM SYSTEM (4 LINHAS)
62336100-CJ. MANGUEIRAS SPE VACUUM SYSTEM (5 LINHAS)
62336200-CJ. MANGUEIRAS SPE VACUUM SYSTEM (6 LINHAS)
62336300-CJ. MANGUEIRAS SPE VACUUM SYSTEM (7 LINHAS)

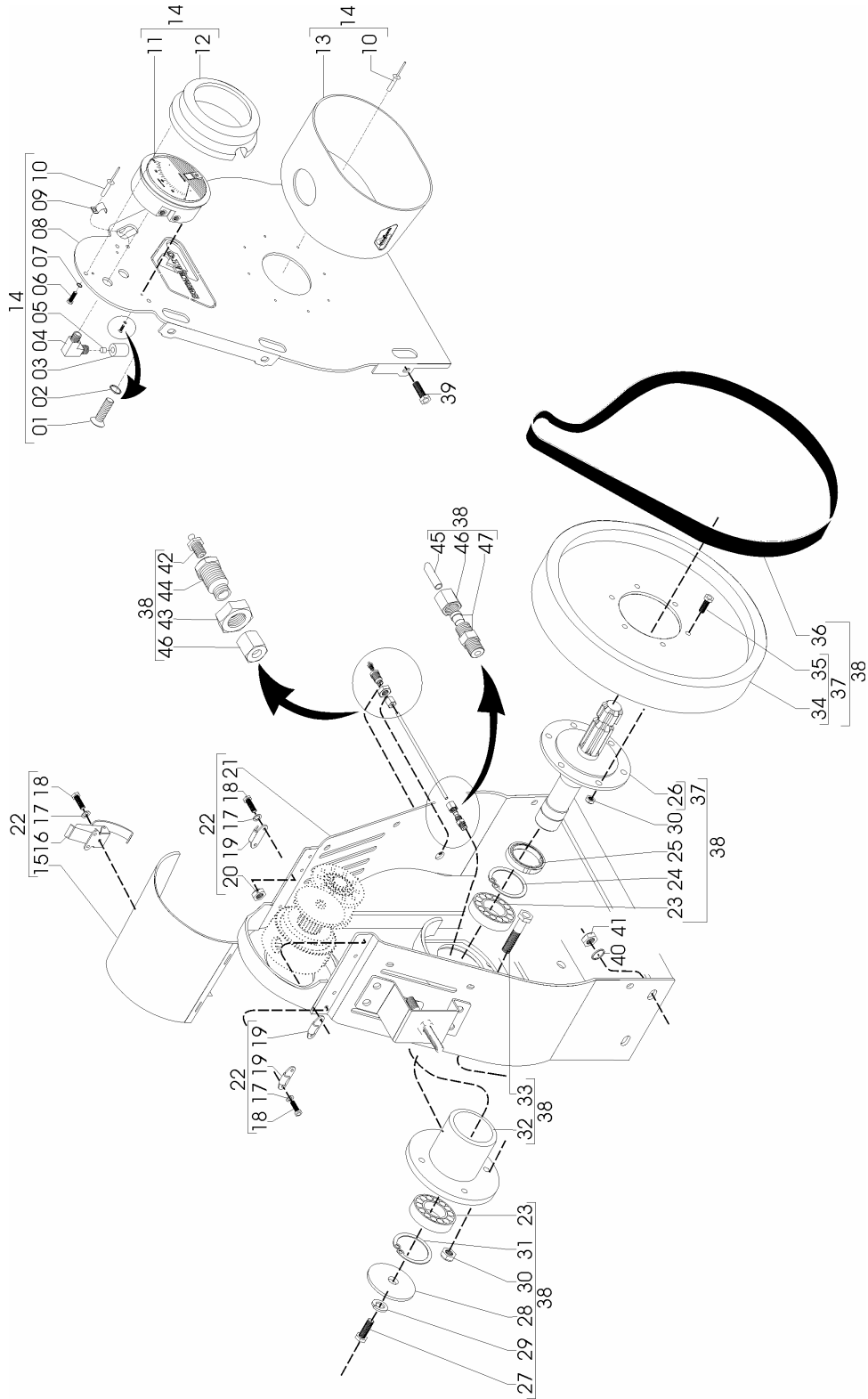
REF.	CÓDIGO	DENOMINAÇÃO	QT./ CJ.			
			62336000	62336100	62336200	62336300
01	62321500	CJ. MANGUEIRA SPIRAFLEX 1.1/2"X 4700.....	4	5	6	7
02	62331300	CJ. SUPORTE CENTRAL DAS MANGUEIRAS ...	1	1	1	1
03	26130009	ABRAÇADEIRA.....	7	8	9	10
04	03070070	ARRUELA.....	14	16	18	20
05	82000708	PORCA AUTOTRAVANTE M 8 DS	14	16	18	20
06	62331200	SUPORTE DAS MANGUEIRAS	4	5	6	7
07	62332200	CJ. PRESÍLHA	2	2	2	2
08	28482600	CJ. TUBO COLETOR.....	1	1	1	1
09	05336321	PONTEIRA PARA MANGUEIRA 1.1/2"	4	5	6	7
10	62321501	MANGUEIRA 4700 SPE	4	5	6	7



Catálogo de Peças

SPE Vacuum System

28485900 – C.J. SUGADOR DE AR TDP 1000 PARA SEGURAR A SEMENTE NO DISCO DISTRIBUIDOR



Catálogo de Peças

SPE Vacuum System



28485900 – CJ. SUGADOR DE AR TDP 1000 PARA SEGURAR A SEMENTE NO DISCO DISTRIBUIDOR

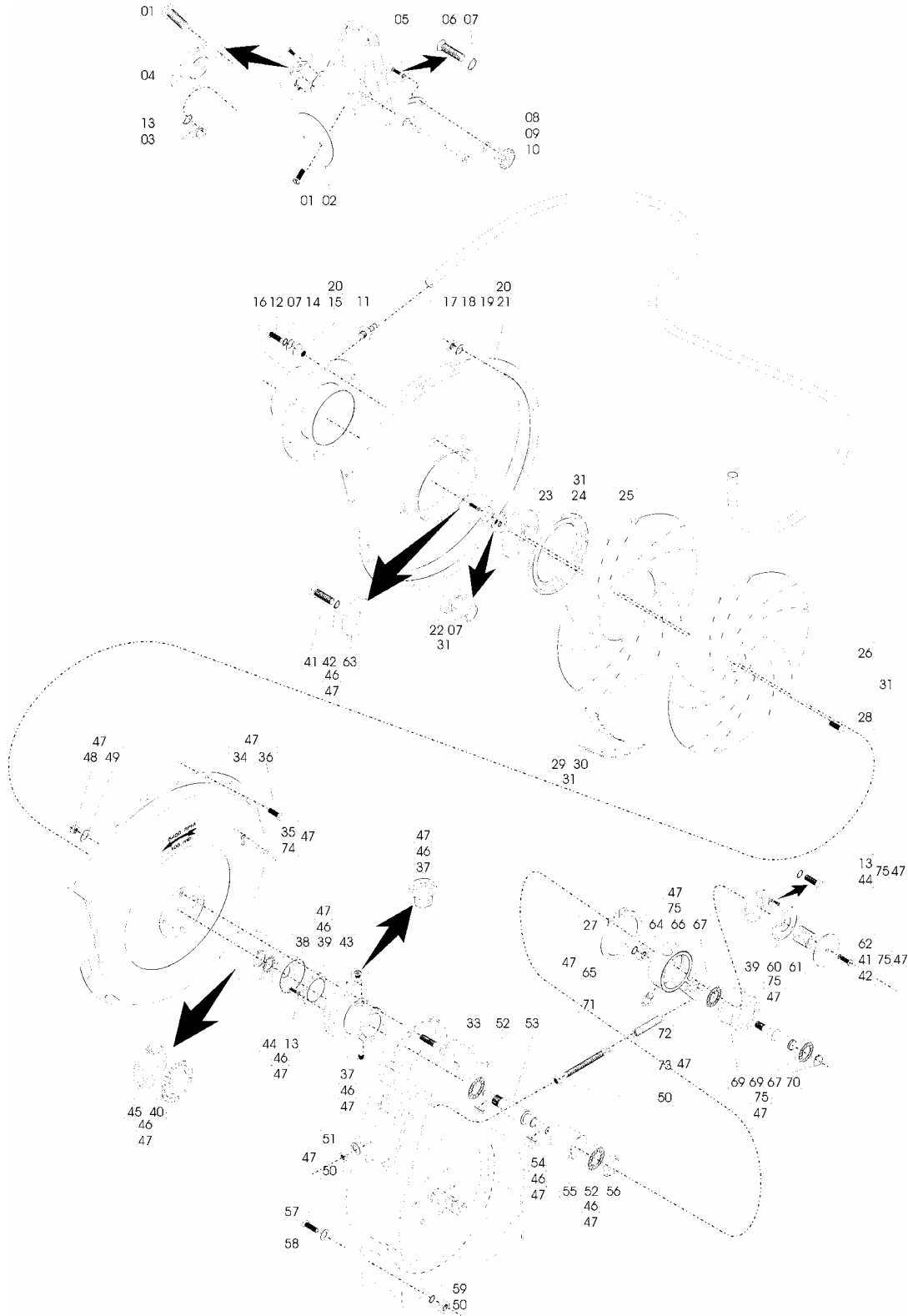
REF.	CÓDIGO	DENOMINAÇÃO	QT./CJ
01	874704012	PARAF. DE FENDA M4 X 12	3
02	83010104	ARRUELA DE PRESSÃO M4	4
03	28480083	ALOJAMENTO FILTRO DE AR	1
04	05351222	CONEXÃO JOELHO 1/8	1
05	28480085	FILTRO DE AR PARA VACUOMETRO	3
06	818706016	PARAF. SEXT. M 6 X 16	3
07	83010106	ARRUELA DE PRESSÃO M6	3
08	28490019	FECHAMENTO FRONTAL	1
09	86314350	PRESILHA PARA Ø 8 A 12mm	1
10	87301221	REBITE POP C/ ABA 3,2 X 10	9
11	86400103	VACUÔMETRO DWYER MANG	1
12	28480082	ALOJAMENTO PARA VACUÔMETRO	1
13	28480092	PROTEÇÃO CARDAN	1
14	28485007	CJ. TAMPA FECHAMENTO	1
15	28480059	TANPA	1
16	86621520	FECHO RÁPIDO	1
17	83010105	ARRUELA DE PRESSÃO M5	8
18	818805015	PARAF. SEXT. M5 X 15 (8,8)	8
19	86621530	ENGATE TIPO B2 PARA FECHO	3
20	82000705	PORCA AUTRAV. M5 DS	8
21	28480200	CJ. ESTRUTURA	1
22	28485005	CJ. ESTRUTURA	1
23	886060070	ROLAMENTO ESFÉRICO 6007 SKF	2
24	90220262	ANEL ELÁSTICO PARA FURO I – 62	1
25	89101109	RETENTOR SABÓ 01109 BR	1
26	28480100	CJ. EIXO INFERIOR	1
27	818805015	PARAF. SE4XT. M 5 X 15 (8,8)	4
28	28480076	TAMPA MANCAL INFERIOR	1
29	89101980	RETENTOR SABÓ 01980 BR	1
30	82010710	PORCA AUTOTRAV. M10 DL	6
31	90220035	ANEL ELÁSTICO PARA EIXO E – 35	1
32	28480025	MANCAL INFERIOR	1
33	818810040	PARAF. SEXT. M 10 X 40 (8,8)	4
34	28480084	POLIA MOTORA D 226	1
35	818810025	PARAF. SEXT. M 10 X 25 (8,8)	6
36	78121190	CORREIA MICRO "V" 12 PK 119	1
37	28485902	CJ. EIXO DA POLIA 226	1
38	28485901	CJ. TURBINA TDP 1000 RPM	1
39	818808016	PARAF. SEXT. M 8 X 16 (8,8)	6
40	83010108	ARRUELA DE PRESSÃO M8	6
41	82050708	PORCA SEXT. M 8	6
42	84301829	GRAXEIRA RETA NF ¼"	4
43	82051226	PORCA SEXT. BAIXA NF ½	1
44	15180001	CONEXÃO	1
45	28480063	CONDUTOR	1
46	82060222	PORCA ESP. PC 3/16"	1
47	05021612	CONECTOR 3/16" X 1/8" BSPT	1
48	18080004	ARRUELA LISA M 12	9



Catálogo de Peças

SPE Vacuum System

28485900 - C.J. SUGADOR DE AR TDP 1000 PARA SEGURAR A SEMENTE NO DISCO DISTRIBUIDOR (CONTINUAÇÃO)



Catálogo de Peças

SPE Vacuum System



28485900 - C.J. SUGADOR DE AR TDP 1000 PARA SEGURAR A SEMENTE NO DISCO DISTRIBUIDOR (CONTINUAÇÃO)

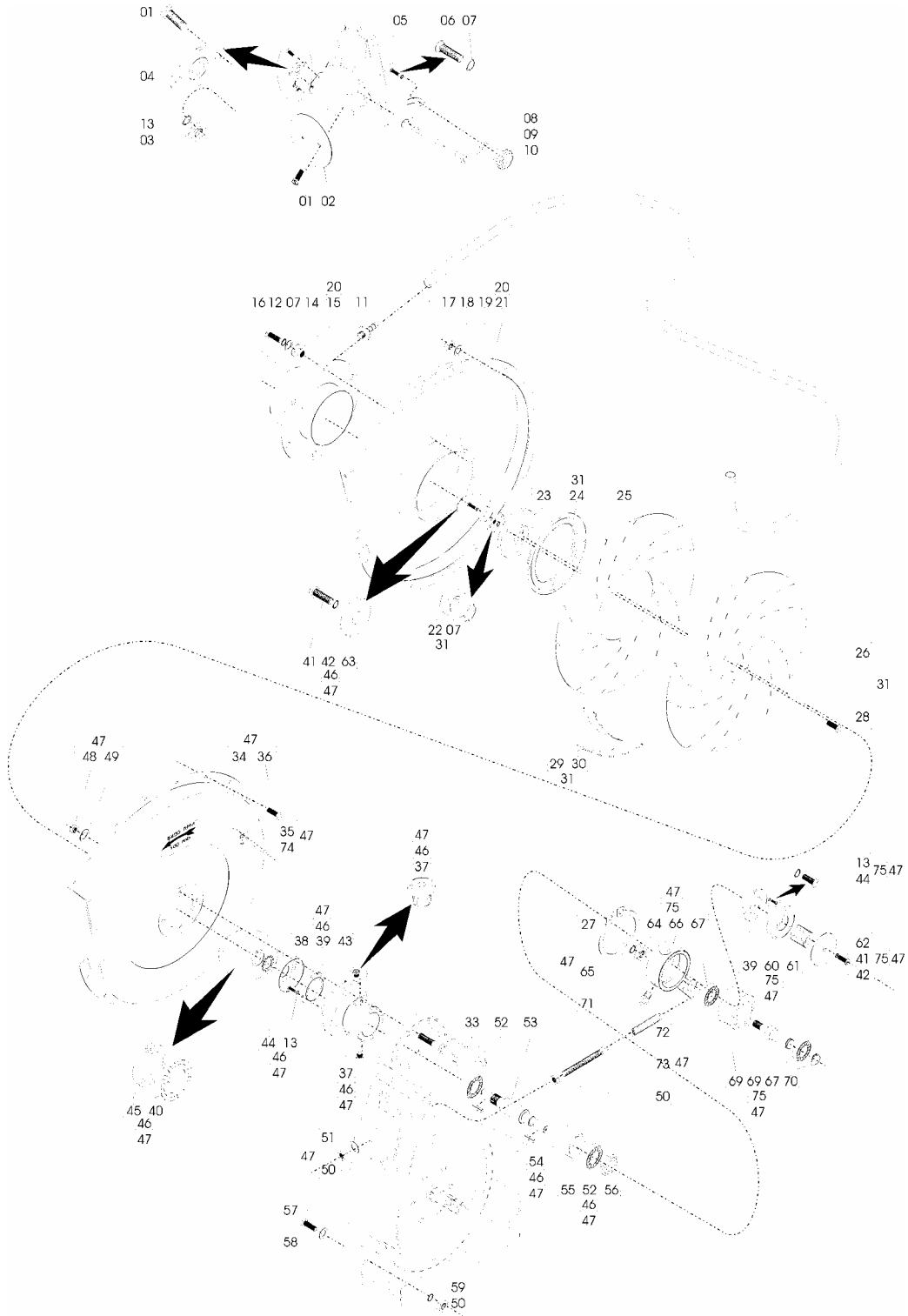
REF.	CÓDIGO	DENOMINAÇÃO	QT./CJ.
01	8181005012	PARAF. SEXT. M 5 X 12 INOX.....	6
02	28480050	FLAP.....	1
03	82150705	PORCA SEXT. M 5 INOX	4
04	28480500	CJ. MANCAL REGISTRO	1
05	28480021	BOCAL SAÍDA DO AR	1
06	816808020	PARAF. FRANCÊS M 8 X 20 (8.8)	1
07	83010108	ARRUELA DE PRESSÃO M 8	13
08	28480300	CJ. REGISTRO DE AR	1
09	28480400	CJ. EIXO REGISTRO DE AR.....	1
10	28460200	CJ. MANÍPULO DA TAMPA	1
11	28480012	ADAPTADOR ROSCA EXT. M 10	1
12	818808016	PARAF. SEXT. M 8 X 16 (8.8)	6
13	83010105	ARRUELA DE PRESSÃO M 5	14
14	01020010	ARRUELA LISA M 8.....	6
15	87300713	REBITE ROSCA M 8.....	6
16	28480600	FLANGE TUBO COLETOR.....	1
17	05330422	MANGUEIRA CRISTAL Ø5 X Ø9	1
18	82010706	PORCA AUTOTRAVANTE M 6 DL.....	29
19	01100023	ARRUELA LISA M 6.....	29
20	28485006	CJ. CARACOL EXTERNO	1
21	28480009	CARACOL EXTERNO.....	1
22	82050708	PORCA SEXT. M 8	6
23	28480048	FLANGE ROTOR	1
24	28480052	BOCAL DO ROTOR	1
25	28480014	LATERAL EXTERNA DO ROTOR	1
26	28480013	LATERAL INTERNA DO ROTOR	1
27	90220077	ANEL EÁSTICO PARA EIXO E-77	1
28	818808030	PARAF. SEXT. M 8 X 30 (8.8)	6
29	28480017	PALHETA MENOR.....	5
30	28480016	PALHETA MAIOR	5
31	28485003	CJ. ROTOR	1
32	87300410	REBITE POP COM ABA 4 X 10.....	8
33	818810045	PARAF. SEXT. 10 X 45 (8.8)	4
34	28480010	CARACOL EXTERNO.....	1
35	86214350	PRESILHA PARA Ø8 A 12mm.....	1
36	8181006012	PARAF. SEXT. M 6 X 12 INOX.....	29
37	05310024	BUJÃO COM SEXT. INTERNO	2
38	28480051	TAMPA MANCAL SUPERIOR	1
39	28480088	TAMPA MANCAL SUPERIOR	2
40	830901090	ARRUELA TRAVA SKF FMB6.....	1
41	818810025	PARAF. SEXT. M 10 X 25 (8.8)	2
42	83010110	ARRUELA DE PRESSÃO M 10	2
43	28480028	MANCAL SUPERIOR.....	1
44	818805015	PARAF. SEXT. M 5 X 15 (8.8)	8
45	820607300	PORCA SKF M-30 X 1,5 KM 6.....	1
46	28485001	CJ. MANCAL SUPERIOR	1
47	28485901	CJ. TURBINA TDP 1000 RPM.....	1
48	82010710	PORCA AUTOTRAVANTE M 10 DL.....	8
49	01030053	ARRUELA LISA M 10.....	4
50	82050712	PORCA SEXT. M 12	11
51	28040017	ARRUELA LISA M 12.....	1
52	880662060	ROLAMENTO ESF. 6206Z SKF/C3.....	2
53	28480001	EIXO SUPERIOR	1
54	28480049	CHAVETA.....	2



Catálogo de Peças

SPE Vacuum System

28485900 - C.J. SUGADOR DE AR TDP 1000 PARA SEGURAR A SEMENTE NO DISCO DISTRIBUIDOR (CONTINUAÇÃO)



Catálogo de Peças

SPE Vacuum System



**28485900 - CJ. SUGADOR DE AR TDP 1000 PARA SEGURAR A SEMENTE NO DISCO
DISTRIBUIDOR(CONTINUAÇÃO)**

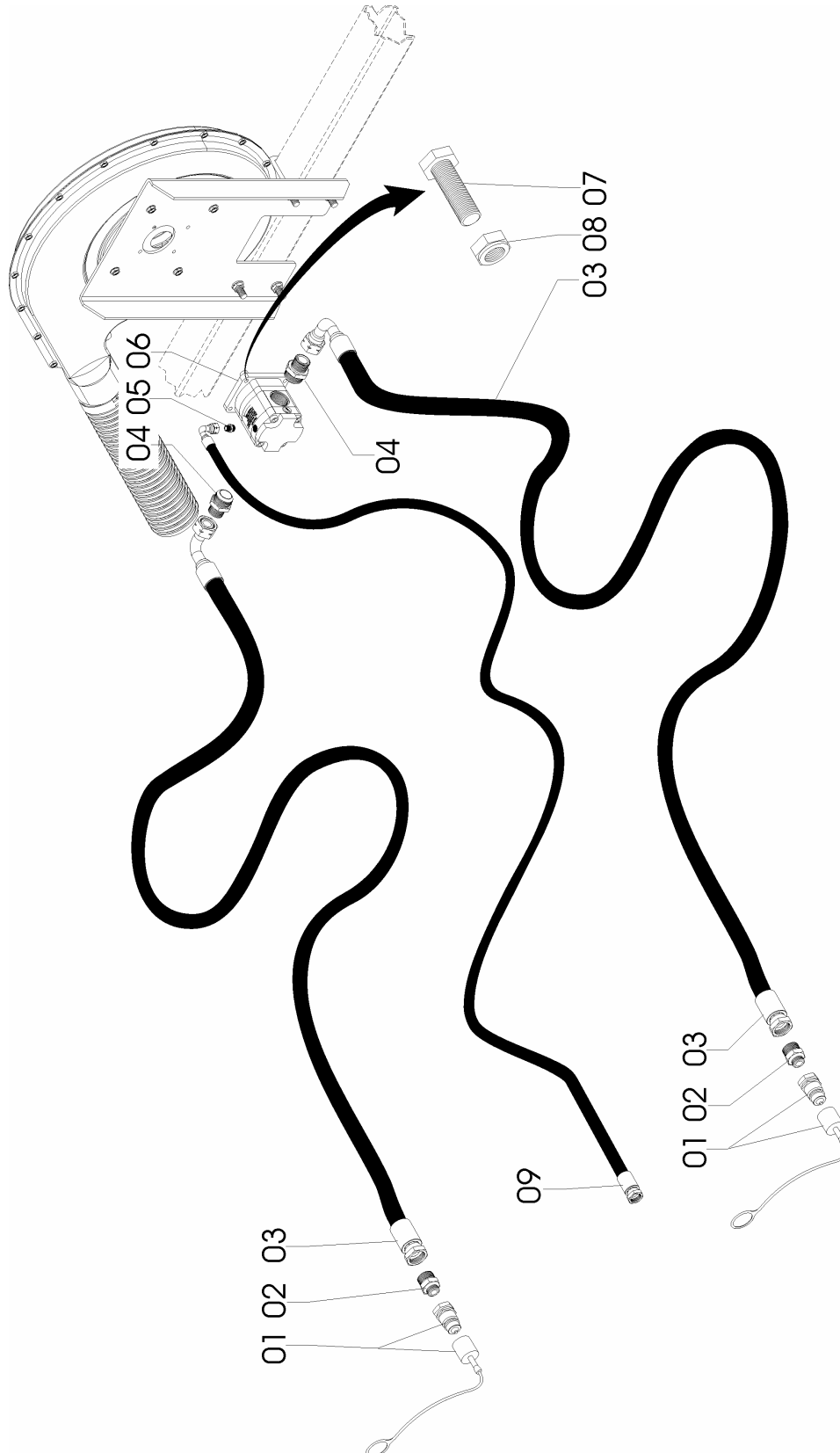
REF.	CÓDIGO	DENOMINAÇÃO	QT./CJ.
55	28480086	BUCHA ESPAÇADORA.....	1
56	28980087	BUCHA.....	2
57	818712030	PARAF. SEXT. M 12 X 30.....	9
58	18080004	ARRUELA LISA M 12.....	9
59	83010112	ARRUELA DE PRESSÃO M 12.....	9
60	28480090	GUIA PARA CORREIA.....	1
61	28480089	POLIA MICRO "V" PERFIL PK.....	1
62	28480091	GUIA PARA CORREIA.....	1
63	28480027	ARRUELA FIXADORA ROTOR.....	1
64	82010716	PORCA AUTOTRAVANTE M 16 DL.....	1
65	83010116	ARRUELA DE PRESSÃO M 16.....	1
66	28480020	MANCAL ESTICADOR.....	1
67	886062050	ROLAMENTO ESF. SKF 6205 2 RS.....	2
68	28480043	RODA TENSORA.....	1
69	28480018	EIXO DO TENSOR.....	1
70	90220025	ANEL ELÁSTICO PARA EIXO E-25.....	2
71	84300818	GRAXEIRA M 8 X 1,25.....	1
72	28480064	MOLA TRAÇÃO.....	1
73	28480046	ENGATE.....	1
74	87301221	REBITE POP COM ABA 3,2 X 10.....	1
75	28485002	CJ. ESTICADOR DA CORRENTE.....	1



Catálogo de Peças

SPE Vacuum System

62365310 – CJ. ACIONAMENTO HIDRÁULICO TURBINA





62365310 – CJ. ACIONAMENTO HIDRÁULICO TURBINA

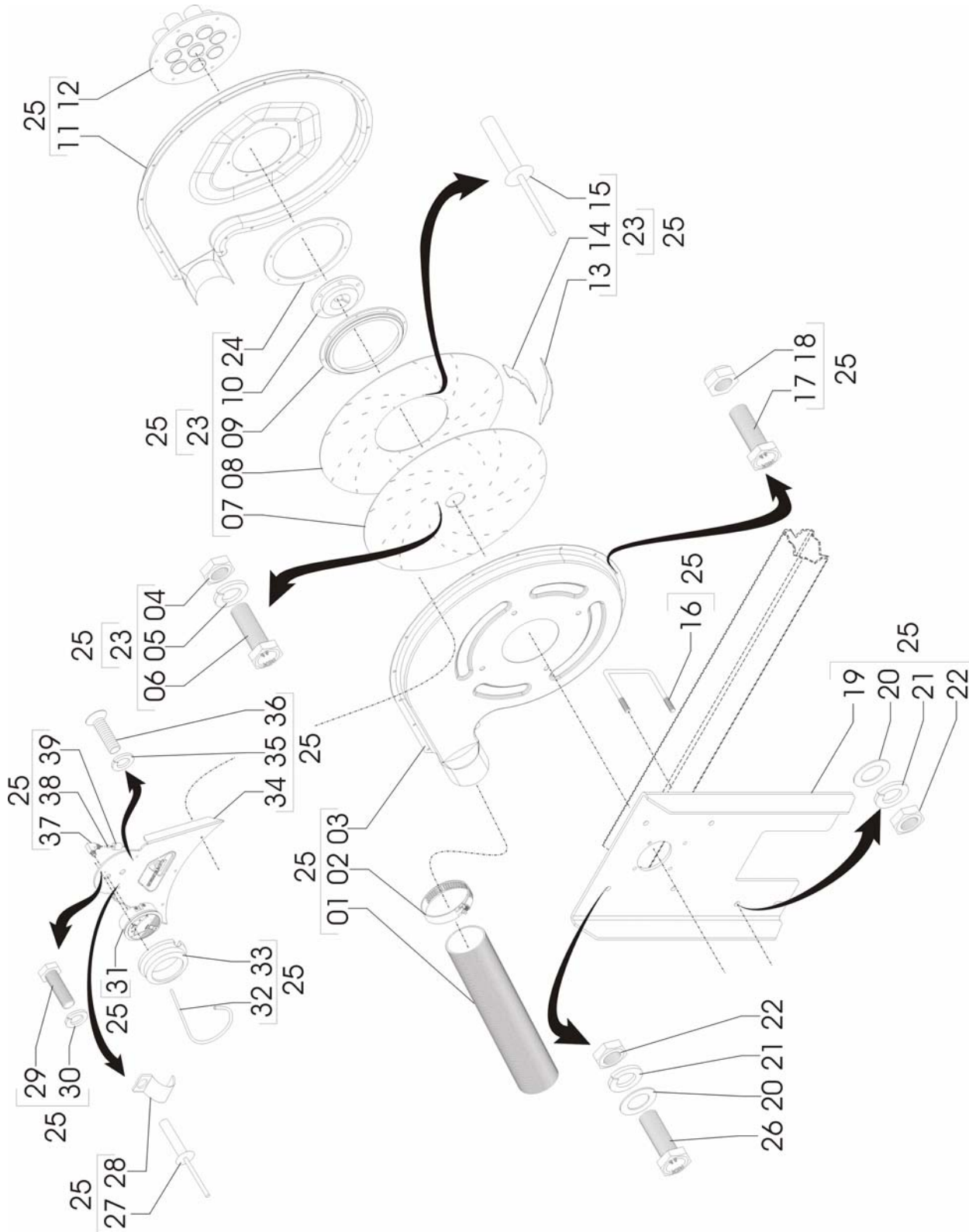
REF.	CÓDIGO	DENOMINAÇÃO	QT./CJ.
01	05022244	ADAPTADOR ENGATE RÁPIDO MA	2
02	05022256	ADAPTADOR RETO UNM 22X MACHO	2
03	28262100	CJ. MANGUEIRA 3/4" 3200	2
04	05022283	ADAPTADOR RETO UNM 22 X MACHO O'RING	2
05	05022285	ADAPTADOR RETO MACHO O'RING 7/16	1
06	86401809	MOTOR HIDRÁULICO ENGRENAGEM F.000 510 302	1
07	818808030	PARAFUSO SEXTAVADO M 8 X 30	4
08	82000708	PORCA AUTOTRAVANTE M 8	4
09	28261800	CJ. MANGUEIRA 3/8" 3200	1



Catálogo de Peças

SPE Vacuum System

62365301 - C.J. SUGADOR SPE VS P/SEGURAR SEMENTE



Catálogo de Peças

SPE Vacuum System



62365301 - C.J. SUGADOR SPE VS P/SEGURAR SEMENTE

REF.	CÓDIGO	DENOMINAÇÃO	QT./CJ.
01	05330517	MANGUEIRA SPIRAFLEX- SVS 5	1
02	86051930	ABRAÇADEIRA SUPRENS 127-14	2
03	62360003	CARACOL INTERNO	1
04	82050708	PORCA SEXTAVADA M 8	6
05	83010108	ARRUELA DE PRESSÃO M 8	6
06	818801030	PARAFUSO SEXTAVADO M 8 X 30	6
07	28260008	DISCO ROTOR ø 450mm	1
08	28260009	DISCO ROTOR ø 450mm	1
09	62360006	BOCAL DO ROTOR	1
10	62360005	FLANGE ROTOR	1
11	62360004	CARACOL EXTERNO	1
12	62360500	CJ. TUBO COLETOR	1
13	28260006	PALHETA MAIOR	5
14	28260007	PALHETA MENOR	5
15	87300413	REBITE	8
16	62360007	ABRAÇADEIRA	2
17	818806012	PARAFUSO SEXTAVADO 6 X 12 (8.8)	18
18	82010706	PORCA AUTOTRAVANTE M 6 DL	18
19	62360701	FIXAÇÃO CARACOL	1
20	18080004	ARRUELA LISA	8
21	83010112	ARRUELA DA PRESSÃO M 12	8
22	82050712	PORCA SEXTAVADA M 12	8
23	62365302	CJ. ROTOR	1
24	62360601	FLANGE INTERNO CARACOL	1
25	62365301	CJ. SUGADOR SPE VS	1
26	8188012025	PARAFUSO SEXTAVADO M 12 X 25 (8.8)	4
27	87301221	REBITE POP C/ ABA 3,2 X 10	3
28	86314350	PRESILHA PARA ø 8 A 12mm	1
29	818706016	PARAFUSO SEXTAVADO M 6 X 16	3
30	83010106	ARRUELA DE PRESSÃO M 6	3
31	86400103	VACUÔMETRO DWYER MANGUEIRA	1
32	05330422	MANGUEIRA CRISTAL	1
33	28480082	ALOJAMENTO VACUÔMETRO	1
34	62360012	SUORTE DO VACUÔMETRO	1
35	83010104	ARRUELA DE PRESSÃO M 4	3
36	874704012	PARAFUSO FENDA M 4 X 12	3
37	05351222	CONEXÃO JOELHO 1/8"	1
38	28480085	FILTRO DE AR PARA VACUÔMETRO	1
39	28480083	ALOJAMENTO FILTRO DE AR	1

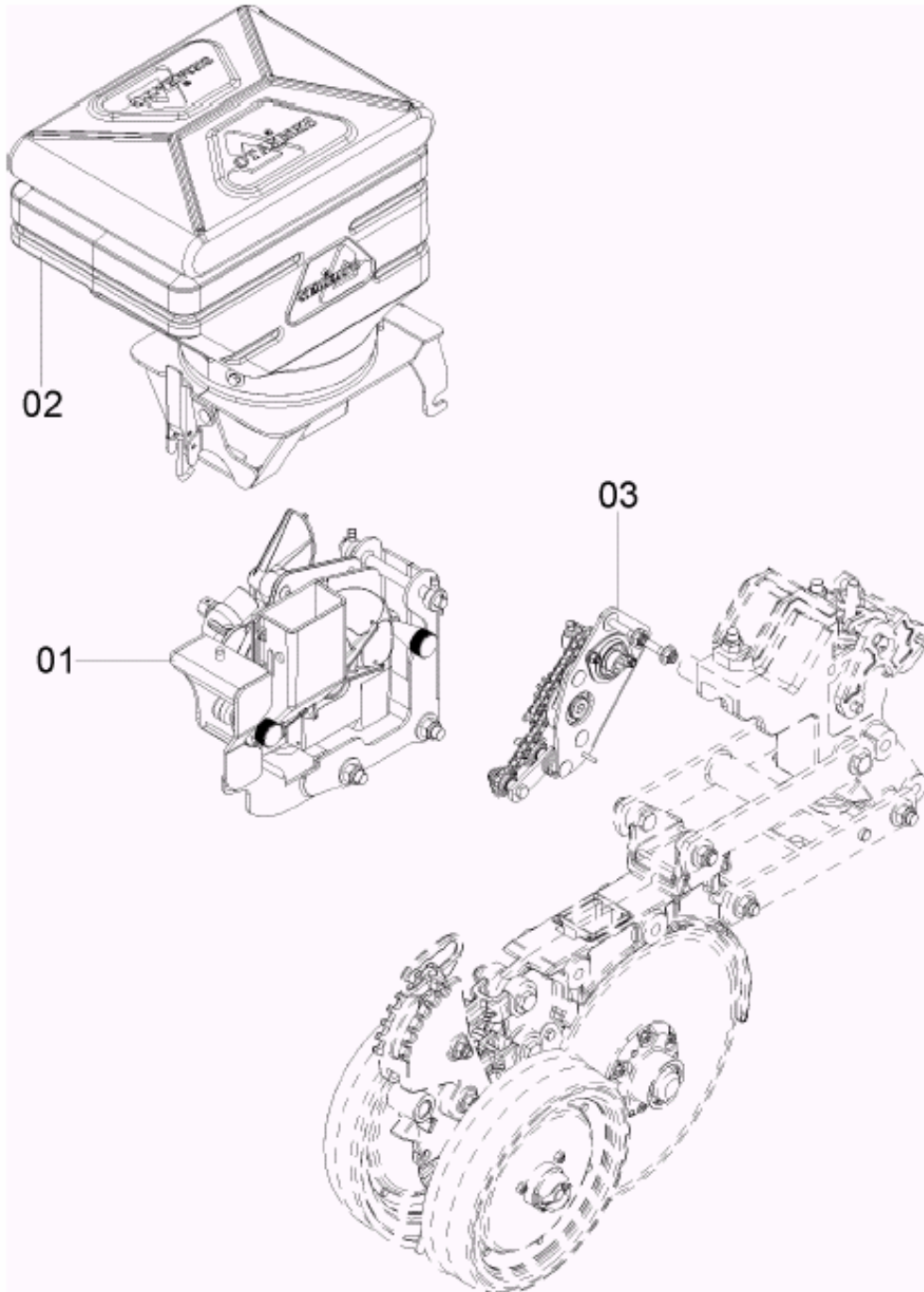


Catálogo de Peças

SPE Vacuum System

62336600-CJ. DISTRIBUIDOR PNEUMÁTICO

REF.	CÓDIGO	DENOMINAÇÃO	QT./CJ.
01	62336601	CJ. DISTRIBUIDOR PNEUMÁTICO.....	1
02	62336605	CJ. SEDE DO RESEERVATÓRIO	1
03	62336606	CJ. MANCAL DISRIBUIÇÃO PNEUMÁTICA	1



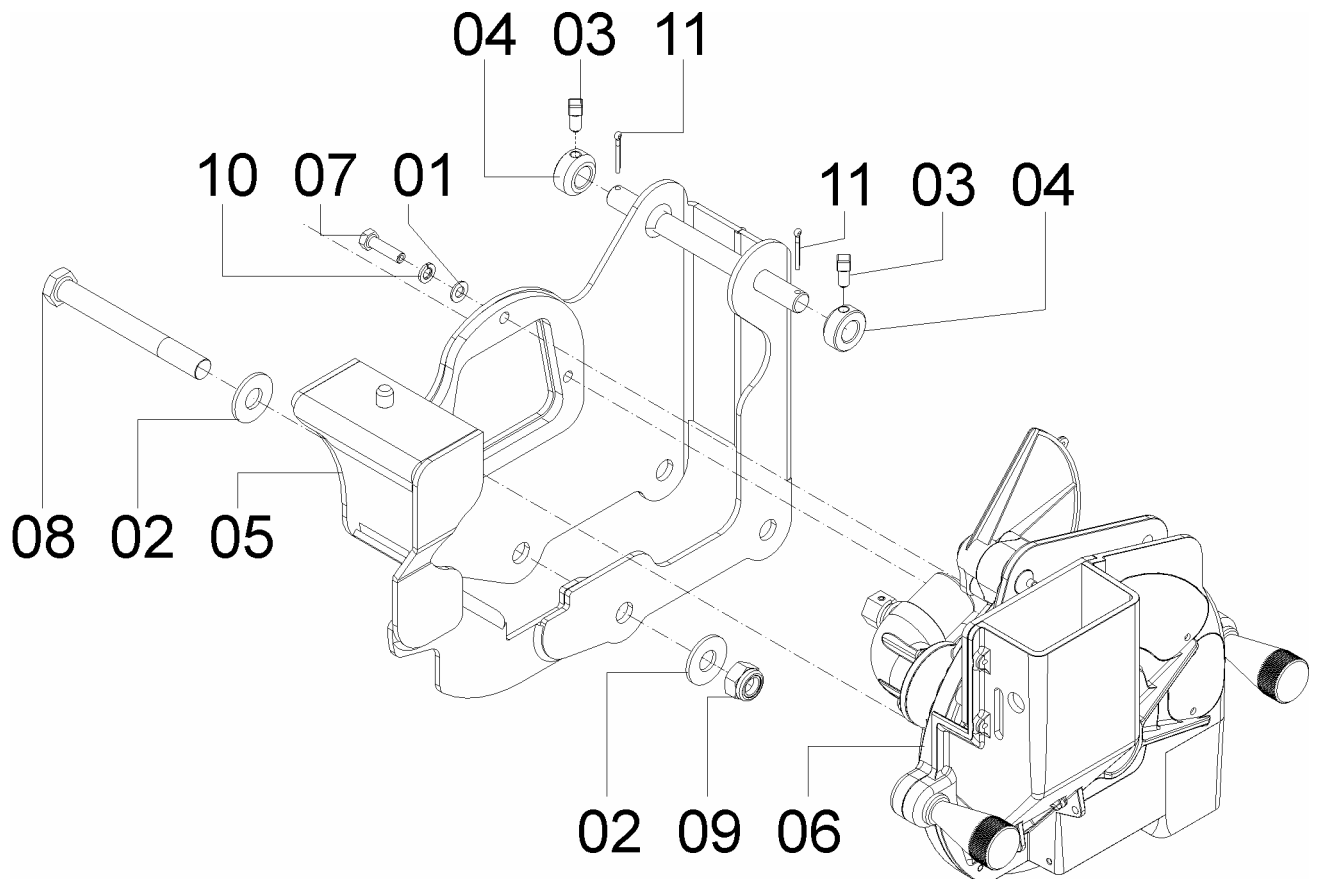
Catálogo de Peças

SPE Vacuum System



62336601 - CJ. DISTRIBUIDOR PNEUMÁTICO

REF.	CÓDIGO	DENOMINAÇÃO	QT./CJ
01	03070070	ARRUELA LISA.....	3
02	15140010	ARRUELA LISA.....	4
03	28060025	PARAF. RECARILHADO M8	2
04	62330014	BATENTE	2
05	62332400	CJ. SUPORTE DOSADOR	1
06	62336603	CJ. DISTRIBUIDOR PNEUMÁTICO	1
07	818808030	PARAF. SEXT. M 8X30 (8.8)	3
08	818816040	PARAF. SEXT. M 16X40 (8.8)	2
09	82000716	PORCA AUTOTRAVANTE M 16 DS	2
10	83010108	ARRUELA DE PRESSÃO M 8	3
11	85001235	CONTRAPINO 1/8"X1	2

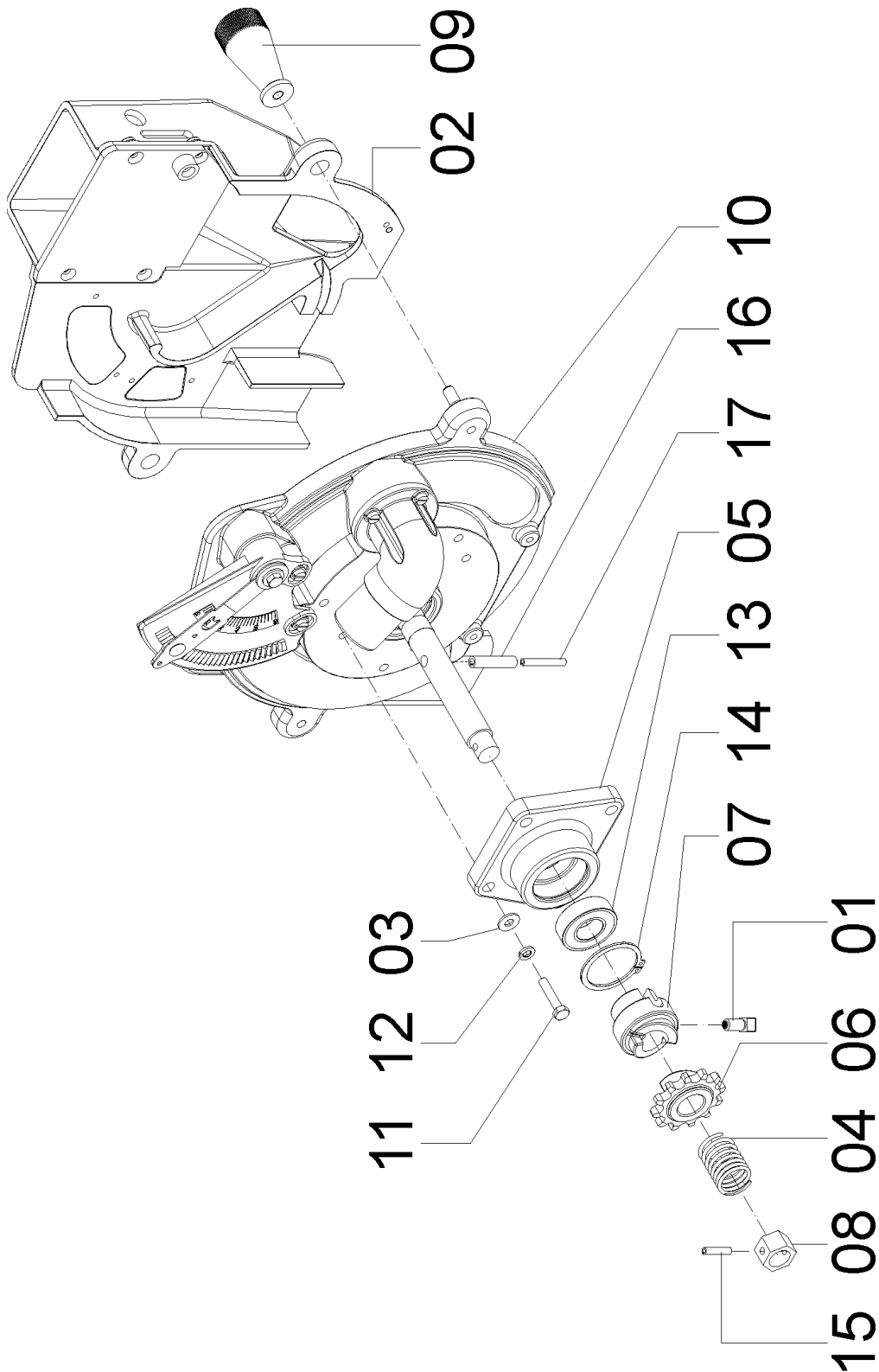




Catálogo de Peças

SPE Vacuum System

62336603 - CJ DISTRIBUIDOR PNEUMÁTICO



Catálogo de Peças

SPE Vacuum System



62336603 - CJ DISTRIBUIDOR PNEUMÁTICO

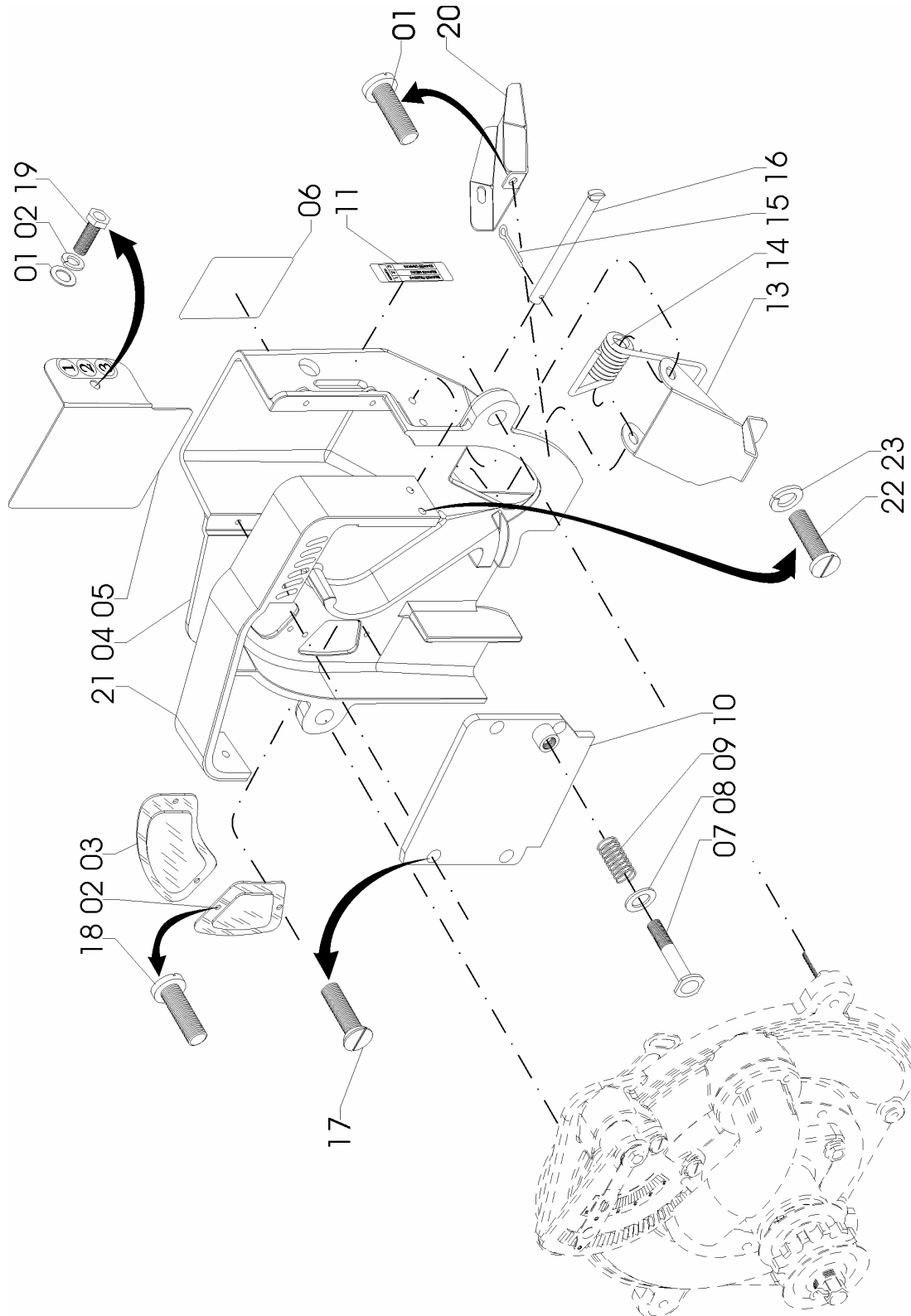
REF.	CÓDIGO	DENOMINAÇÃO	QT./CJ
01	28060025	PARAF. RECARTILHADO	1
02	28595104	CJ. TAMPA.....	1
03	03070070	ARRUELA LISA.....	4
04	62320025	MOLA	1
05	62320056	FLANGE	1
06	62320061	ENGRENAGEM CATRACA	1
07	62320062	BUCHA CATRACA.....	1
08	62320063	TRAVA.....	1
09	62330022	MANÍPULO.....	2
10	62336602	CJ. CARÇAÇA.....	1
11	818808030	PARAF. SEXT. M 8X30 (8.8)	4
12	83010108	ARRUELA DE PRESSÃO M 8	4
13	88606004	ROLAMENTO ESFÉRICO 6004 2RS	1
14	90220242	ANEL ELÁSTICO P/FURO I-42	1
15	92010522	PINO ELÁSTICO 5X22	1
16	92010536	PINO ELÁSTICO 5X36	1
17	92010836	PINO ELÁSTICO 8X36	1



Catálogo de Peças

SPE Vacuum System

28595104 - CJ. TAMPA



Catálogo de Peças

SPE Vacuum System



28595104 - CJ. TAMPA

REF.	CÓDIGO	DENOMINAÇÃO	QT./CJ.
01	01020010	ARRUELA LISA.....	1
02	28590034	VISOR MENOR.....	1
03	28590033	VISOR MAIOR.....	1
04	28590001	TAMPA.....	1
05	28590100	CJ. DEFLETOR.....	1
06	19100173	DECALCO DE ADVERTÊNCIA SUBSTITUIR ORGANIZADOR.....	1
07	28460027	PINO.....	1
08	01100023	ARRUELA LISA.....	1
09	03100406	MOLA DO GATILHO.....	1
10	28590004	COMPLEMENTO PARA TAMPA RETA.....	1
11	19011774	DECALCO DE AD. DISTRIBUIÇÃO PNEUMÁTICA DEFLETOR.....	1
12	83010108	ARRUELA DE PRESSÃO M 8.....	1
13	28590018	REGISTRO LIMPEZA.....	1
14	28590025	MOLA DE TORÇÃO.....	1
15	85001028	CONTRAPINO 3/32"X5/8".....	1
16	28590011	PINO.....	1
17	8197005012	PARAF. DE FENDA ESCAREADO CH 5X12 INOX.....	4
18	81570506	PARAF. FENDA CABEÇA CILINDRICA M 5X6.....	5
19	818708020	PARAF. SEXT. M 8X20.....	1
20	28590003	CALHA DE LIMPEZA.....	1
21	28590041	FECHAMENTO SUPERIOR.....	1
22	8147005016	PARAF. FENDA ESC. CH. M 5 X 16 INOX.....	3
23	83080105	ARRUELA DE PRESSÃO M 5 INOX.....	3

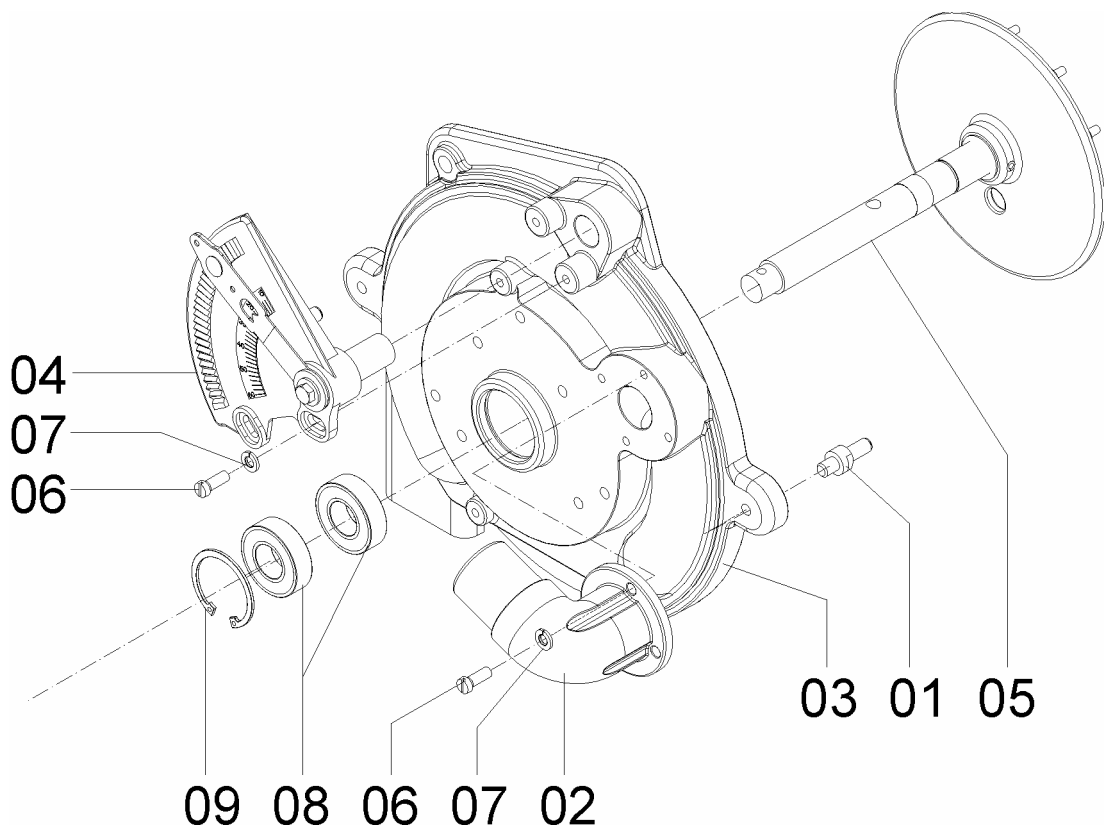


Catálogo de Peças

SPE Vacuum System

62336602 - CJ. CARÇAÇA

REF.	CÓDIGO	DENOMINAÇÃO	QT./CJ.
01	28090012	PRISIONEIRO	2
02	28590030	CURVA 90° Ø28mm	1
03	28595102	CJ. CARÇAÇA E ANEL	1
04	28595106	CJ. RÓTULA ORGANIZADORA.....	1
05	62336607	CJ. BASE DOS MEXEDORES	1
06	814706016	PARAF. BACEÇA CILINDRICA COM FENDA M 6X16	5
07	83010106	ARRUELA DE PRESSÃO M 6	5
08	88606004	ROLAMENTO DE ESFERAS 6004 2RS	2
09	90220242	ANEL ELÁSTICO P/ FURO I-42.....	1



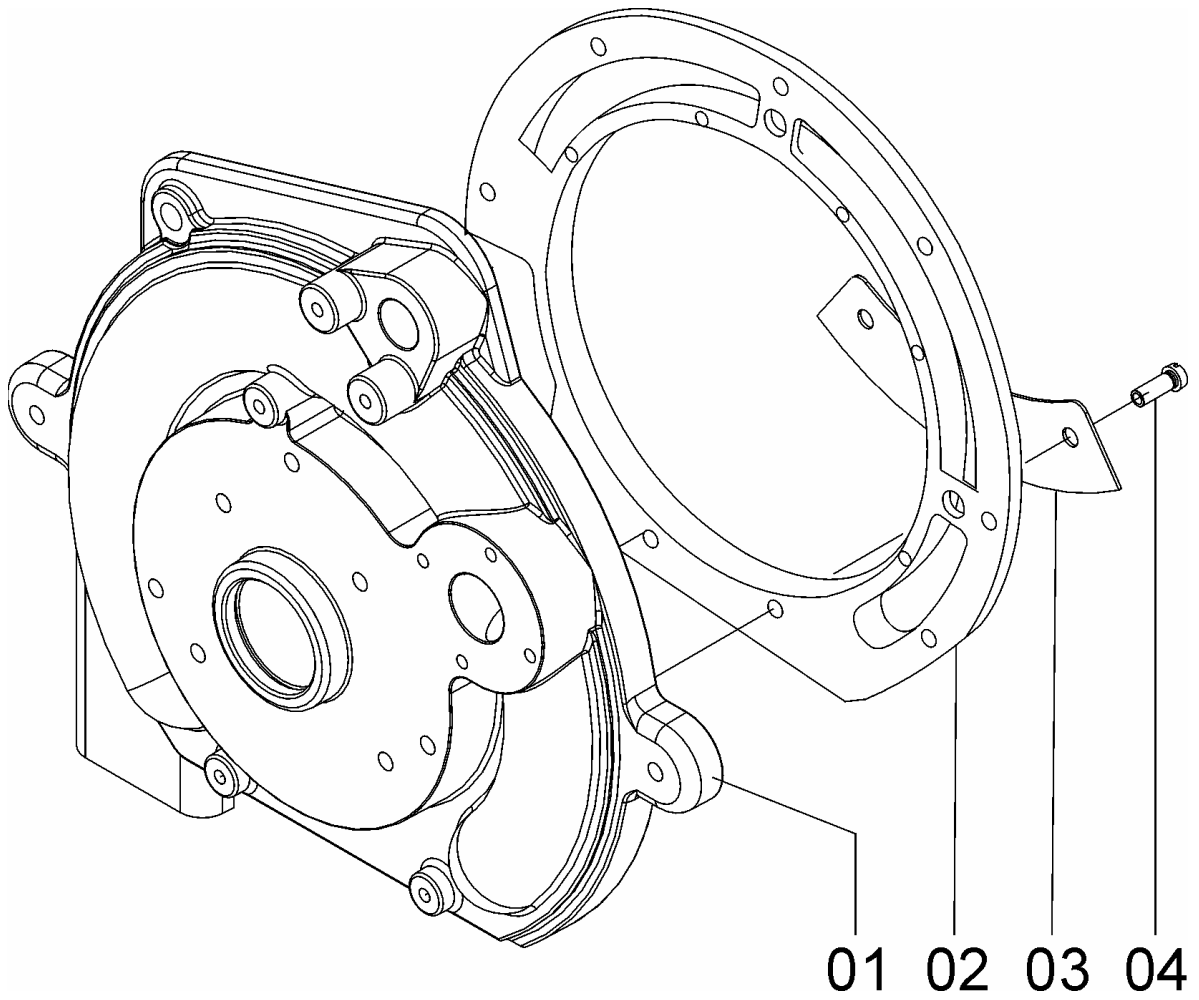
Catálogo de Peças

SPE Vacuum System



28595102- CJ. CARÇAÇA E ANEL

REF.	CÓDIGO	DENOMINAÇÃO	QT./ CJ.
01	28590002	CARÇAÇA.....	1
02	28590040	PISTA DESLIZANTE (90°).....	1
03	28590019	PROTEÇÃO DO DISCO.....	1
04	814706016	PARAF. CABEÇA CILINDRICA COM FENDA M 6X16.....	2



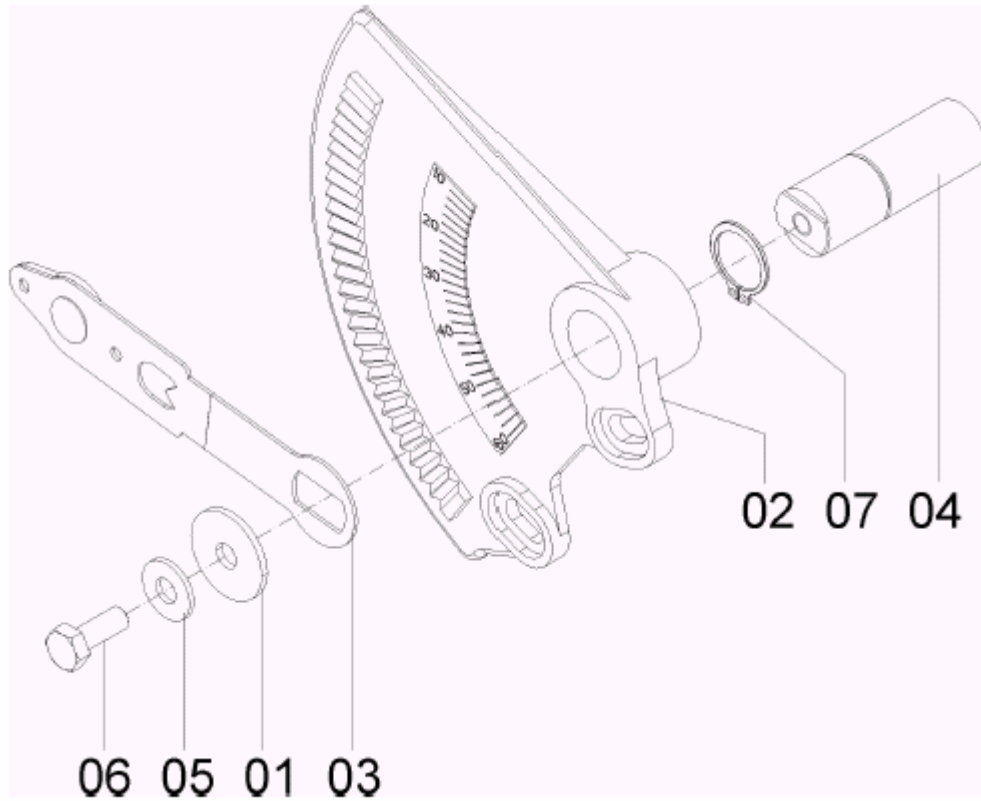


Catálogo de Peças

SPE Vacuum System

28595106 - CJ. RÓTULA DO ORGANIZADOR

REF.	CÓDIGO	DENOMINAÇÃO	QT. /CJ.
01	15200005	ARRUELA LISA	1
02	28460055	RÓTULA DO ORGANIZADOR	1
03	28465008	CJ. PONTEIRO DO ORGANIZADOR	1
04	28590049	EIXO DO ORGANIZADOR	1
05	56120023	ARRUELA LISA M 6 INOX	1
06	818706015	PARAF. SEXT. M 6X15	1
07	90220017	ANEL ELÁSTICO P/ EIXO E-17	1



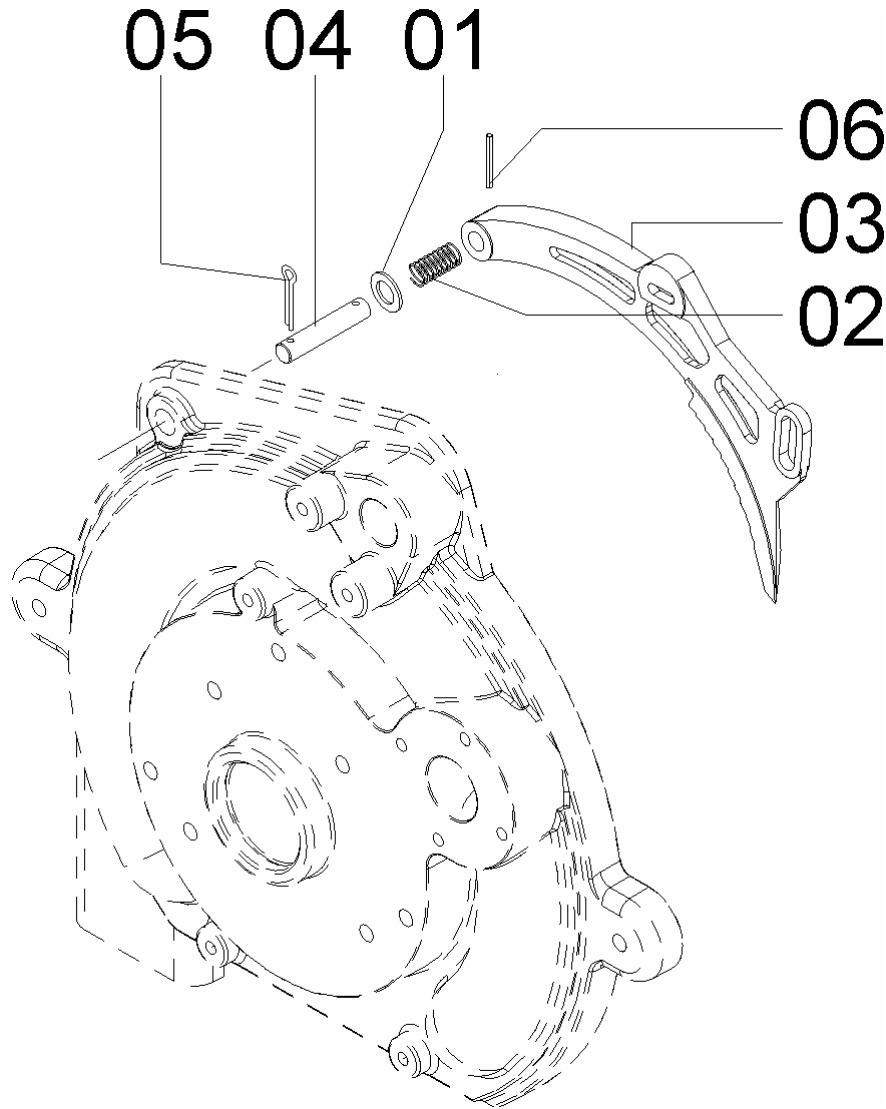
Catálogo de Peças

SPE Vacuum System



28595114- CJ. ORGANIZADOR NORMAL
28595115-CJ ORGANIZADOR ALGODÃO

REF.	CÓDIGO	DENOMINAÇÃO	QT./CJ	
			28595114	28595115
01	28460044	ANTEPARO	1	1
02	28460077	MOLA DE APERTO DO DISCO.....	1	1
03	28590099	ORGANIZADOR DASEMENTE NORMAL.....	1	-
03	28590098	ORGANIZADOR DA SEMENTE ALGODÃO	-	1
04	28590028	PINO DO ORGANIZADOR	1	1
05	85000128	CONTRAPINO 3/32" X 5/8".....	1	1
06	92010320	PINO ELÁSTICO 3 X 20	1	1



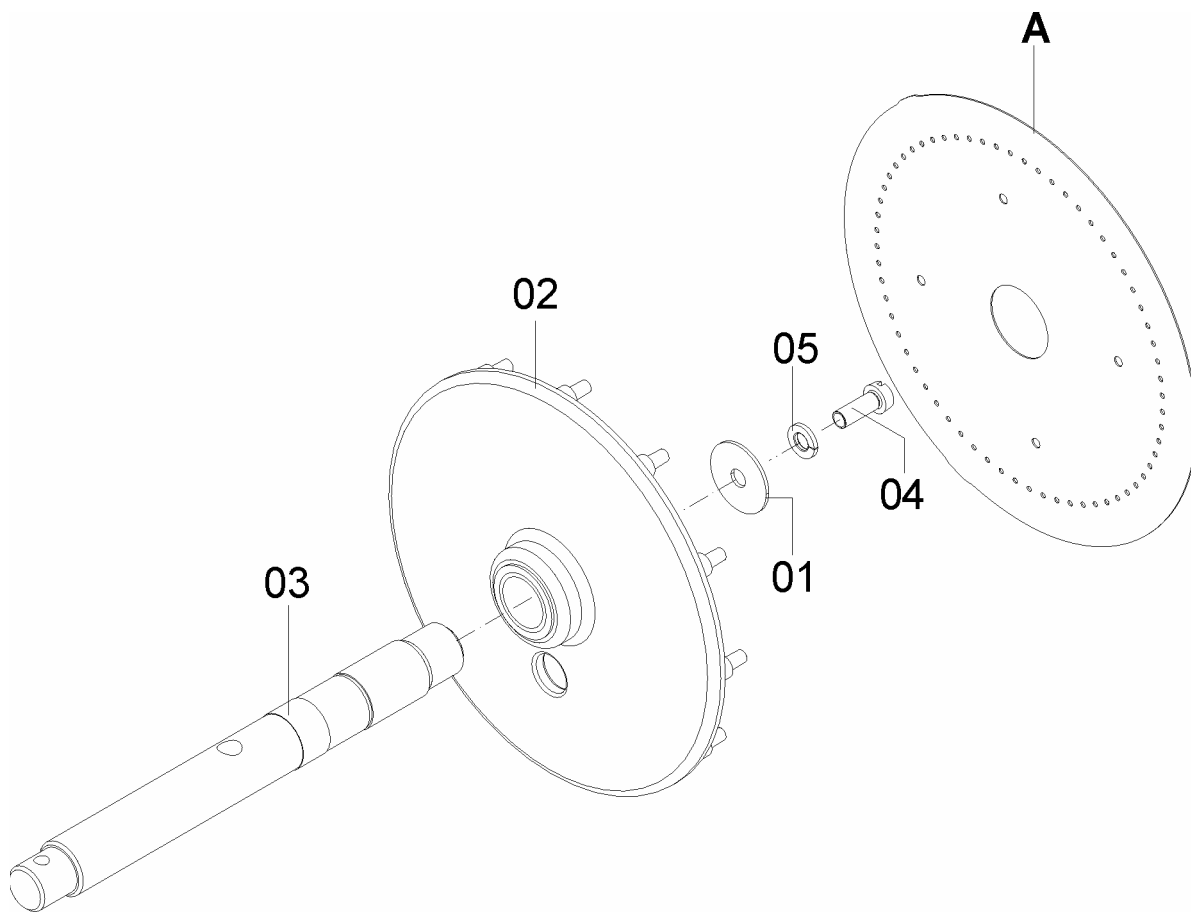


Catálogo de Peças

SPE Vacuum System

62336607 - CJ. BASE DOS MEXEDORES

REF.	CÓDIGO	DENOMINAÇÃO	QT./CJ.
01	28460061	ARRUELA.....	1
02	28590043	MEXEDORES 12 PINOS.....	1
03	62330024	EIXO PNEUMÁTICO	1
04	8147006016	PARAFUSO FENDA C.CIL. M 6 X 16 INOX	1
05	83080106	ARRUELA DE PRESSÃO M 6 INOX.....	1



Catálogo de Peças

SPE Vacuum System


TABELA DE DISCOS DE SEMENTES REFERENTE AO DISCO-A

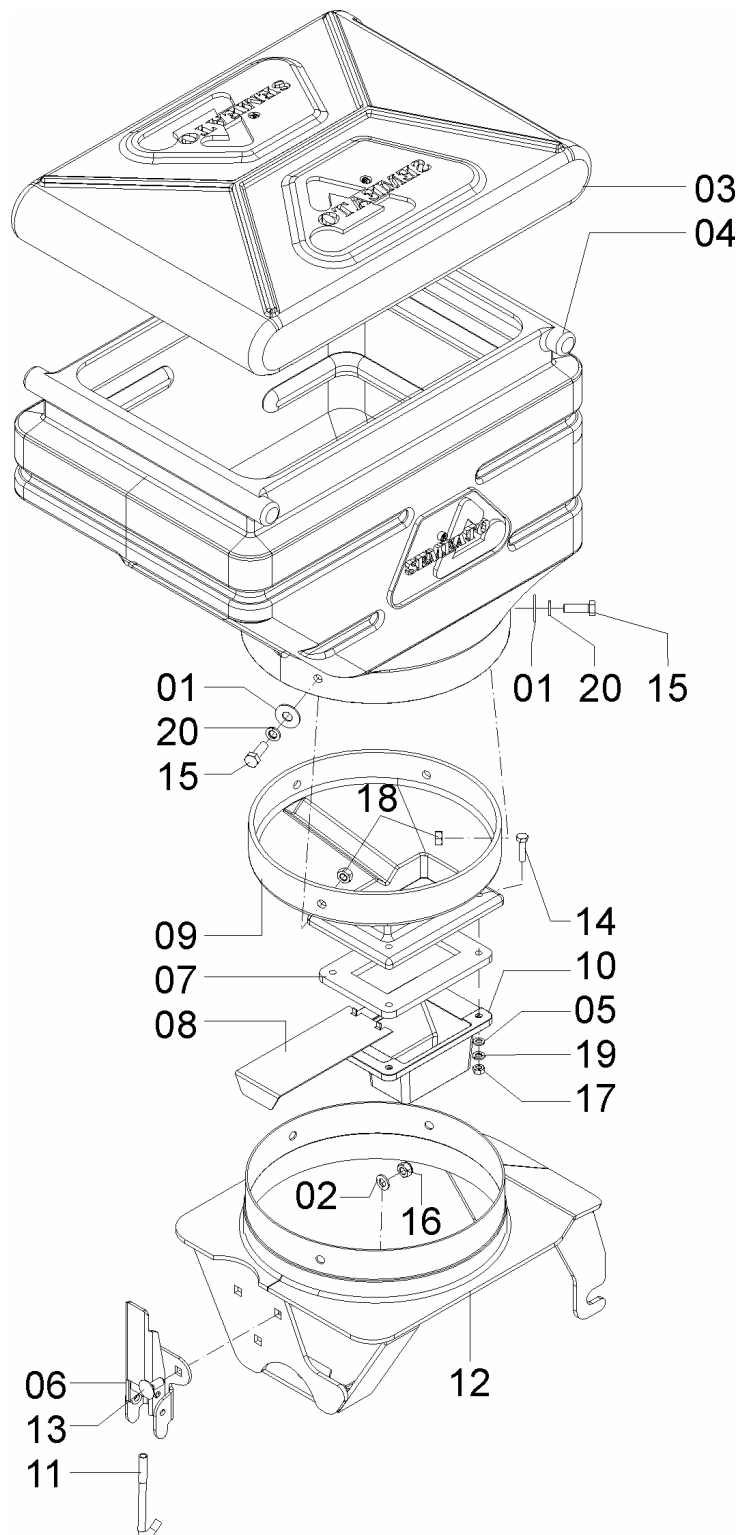
TIPOS DE SEMENTE	DISCOS DE SEMENTE				VÁCUO Cm/ H ₂ O	POSIÇÃO DEFLETOR	CÓDIGO ORGANIZADOR SUPERIOR
	TIPO	Nº DE FUROS	DIÂM. FURO	CÓDIGO			
GIRASSOL	2425	24	2,5	28582425	50-60	2	28595115
GIRASSOL	2430	24	3	28582430	50-60	2	28595115
MILHO	2440	24	3	28582440	60-70	2	28595114
MILHO	2445	24	4,5	28582445	70-80	2	28595114
MILHO	2450	24	5	28582450	80-100	3	28595114
MILHO	2455	24	5,5	28582455	80-100	3	28595114
MUCUNA BRANCA	2460	24	6	28582460	90-100	1	28595114
MUCUNA PRETA	2470	24	7	28582470	100	2	28595114
BETERRABA (Pelet.)	3220	32	2	28583220	40-50	1	28595114
MILHO DOCE	3230	32	3	28583230	70	2	28595114
MILHO (Pen.14)	3235	32	3,5	28583235	80-90	2	28595114
MILHO (Pen. 16)	3240	32	4	28583240	80-90	2	28595114
MILHO (Pen. 18)	3245	32	4,5	28583245	90-100	3	28595114
MILHO (Pen. 20/22)	3250	32	5	28583250	100	3	28595114
MILHO (Pen. 22/24)	3255	32	5,5	28583255	100	3	28595114
SORGO FORRAG.	4820	48	2	28584820	40-50	1	28595114
SORGO GRANIF.	4820	48	2	28584820	40-50	1	28595114
GUANDU	4830	48	3	28584830	50-60	2	28595114
GIRASSOL	4830	48	3	28584830	50-60	2	28595114
FEIJÃO PRETO	4840	48	4	28584840	80-90	2	28595114
FEIJÃO	4845	48	4,5	28584845	80-100	3	28595114
FEIJÃO PÉROLA	4850	48	5	28584850	100	3	28595114
FEIJÃO CARIOCA	4850	48	5	28584850	100	2	28595114
FEIJÃO	4855	48	5,5	28584855	80-100	2a3	28595114
AMENDOIM	4860	48	6	28584860	80-100	1	28595114
FEIJÃO JALO	4860	48	6	28584860	90-100	3	28595114
GRÃO DE BICO	4860	48	6	28584860	100	3	28595114
ALGODÃO (Pen.9)	5230	52	3	28585230	60	1a2	28595115
SOJA PEQUENA	5230	52	3	28585230	60	1a2	28595114
SOJA MÉD.(PN. Peg)	5235	52	3,5	28585235	60	1a2	28595114
ALGODÃO (Pen. 10)	5235	52	3,5	28585235	60	1a2	28595115
ALGODÃO (Pen.11)	5240	52	4	28585240	60-70	1a2	28595115
SOJA GR. (PN. Méd.)	5240	52	4	28585240	60-70	1a2	28595114
SORGO	6420	64	2	28586420	60-70	1	28595114
ALGODÃO (Pen 9)	6430	64	3	28586430	60	1a2	28595114
SOJA PEQUENA	6430	64	3	28586430	80-90	1	28595114
SOJA MÉD. (PN. Peg)	6435	64	3,5	28586435	80-90	1	28595114
ALGODÃO (Pen. 10)	6435	64	3,5	28586435	60	1a2	28595115
SOJA GR. (PN. Méd.)	6440	64	4	28586440	80-90	1	28595114
ALGODÃO (Pen. 11)	6440	64	4	28586440	60-70	1a2	28595114
SOJA PEQUENA	8430	84	3	28588430	80-90	1	28595114
GUANDU	8435	84	3,5	28588435	70-80	1	28595114
SOJA MÉD.(PN.Peq)	8435	84	3,5	28588435	80-90	1	28595114
FEIJÃO	5850	58	5	28585850	100	3	28595114
FEIJÃO	4845	48	4,5	28580046	100	3	28595114
FEIJÃO	5850	58	5	28585850	100	3	28595114



Catálogo de Peças

SPE Vacuum System

62336605 - CJ. SEDE DO RESERVATÓRIO



Catálogo de Peças

SPE Vacuum System



62336605 - CJ. SEDE DO RESERVATÓRIO

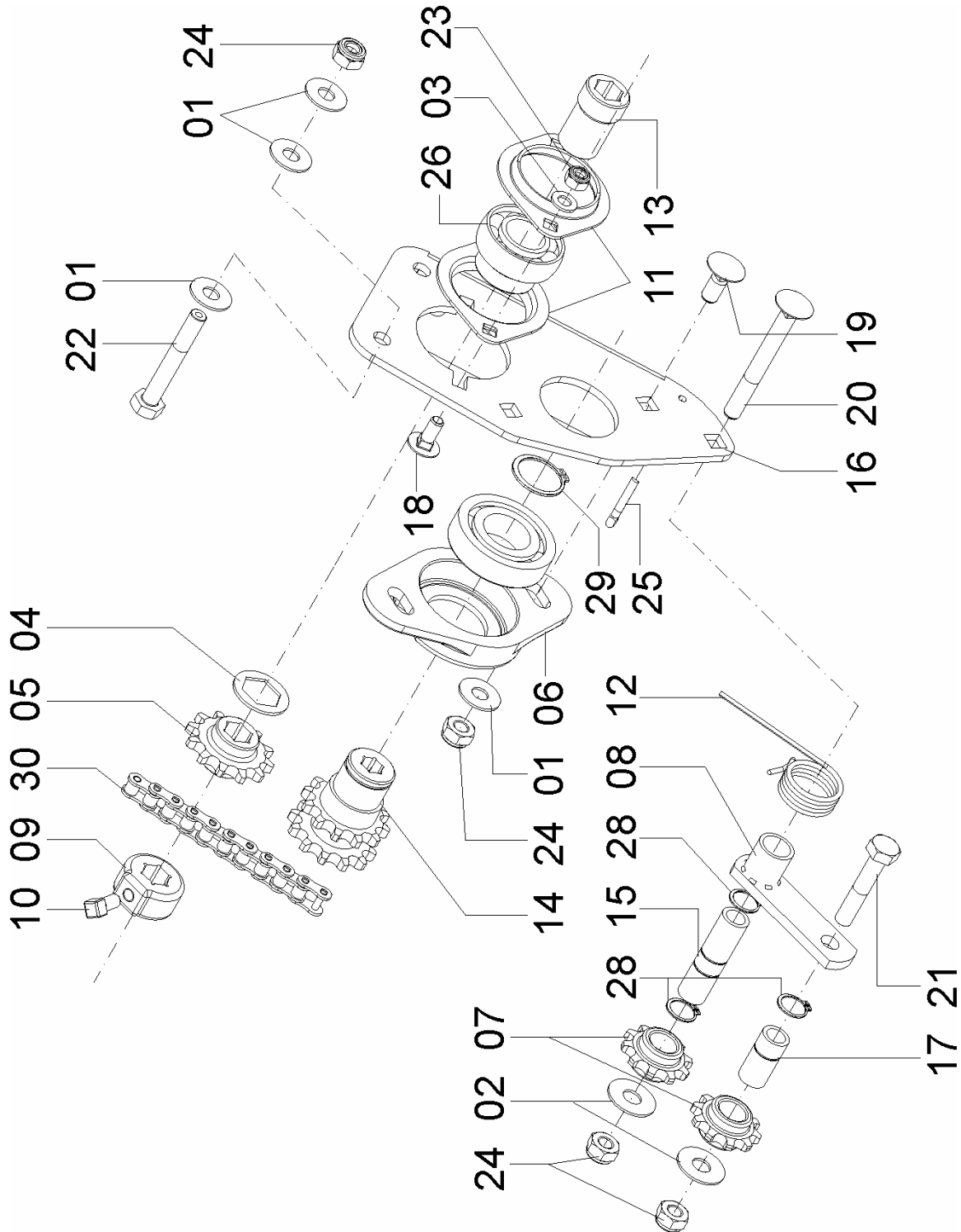
REF.	CÓDIGO	DENOMINAÇÃO	QT./ CJ.
01	01030053	ARRUELA LISA.....	4
02	03070070	ARRUELA LISA.....	3
03	03340001	TAMPA DO RESERVATÓRIO DE SEMENTES.....	1
04	03340002	RESERVATÓRIO DE SEMENTES.....	1
05	15070071	ARRUELA LISA.....	4
06	28020300	CJ. FECHO.....	1
07	28460059	GAVETA LADO INFERIOR.....	1
08	28460086	GUILHOTINA.....	1
09	28460099	FUNDO DA SEDE DO RESERVATÓRIO.....	1
10	28590008	GAVETA DO LADO INFERIOR.....	1
11	62330016	ENGATE.....	1
12	62332500	CJ. BASE DO BUJÃO.....	1
13	816808020	PARAF. FRANCÊS M 8X20 (8.8).....	3
14	818806025	PARAF. SEXT. M 6X25 (8.8).....	4
15	818808025	PARAF. SEXT. M 8X25 (8.8).....	4
16	82000708	PORCA AUTOTRAVANTE M 8 DS.....	3
17	82050706	PORCA SEXT. M 6.....	4
18	82050708	PORCA SEXT. M 8.....	4
19	83010106	ARRUELA DE PRESSÃO M 6.....	4
20	83010108	ARRUELA DE PRESSÃO M 8.....	4



Catálogo de Peças

SPE Vacuum System

62336606 - CJ. MANCAL DA DISTRIBUIDOR PNEUMÁTICO



Catálogo de Peças

SPE Vacuum System



62336606 - CJ. MANCAL DA DISTRIBUIDOR PNEUMÁTICO

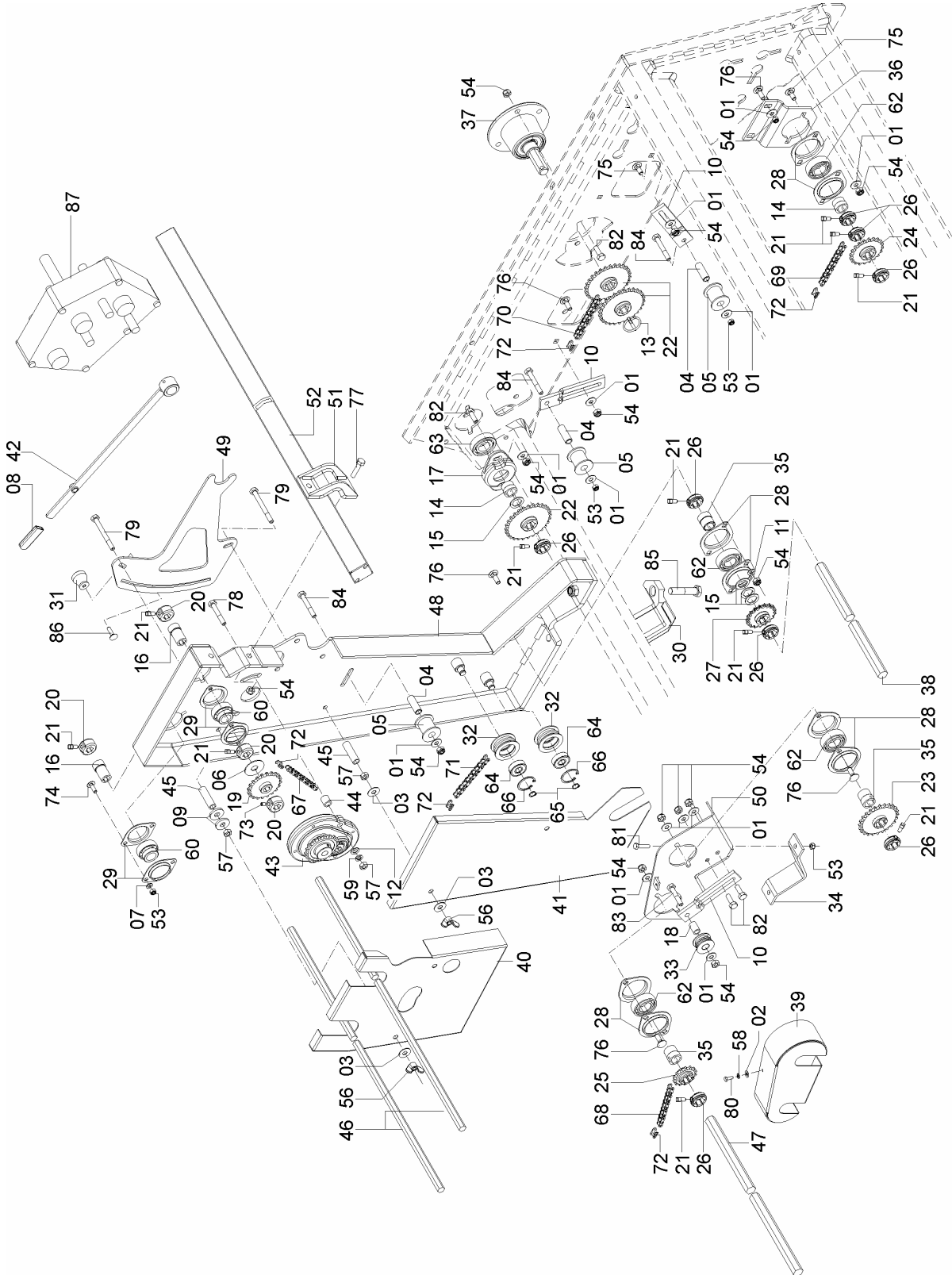
REF.	CÓDIGO	DENOMINAÇÃO	QT./ CJ.
01	01030053	ARRUELA LISA.....	8
02	03030009	ARRUELA LISA.....	2
03	03070070	ARRUELA LISA.....	2
04	03110009	ARRUELA LISA.....	2
05	26130003	ENGRENAGEM 12 Z	1
06	28040034	MANCAL EXTERNO	1
07	28040075	ENGRENAGEM DO TENSOR	2
08	28041000	CJ. APOIO DO ESTICADOR	1
09	28060016	BATENTE DO EIXO	1
10	28060025	PARAF. RECARILHADO M 8	1
11	28060074	MANCAL FLANGEADO	2
12	28040037	MOLA	1
13	62320050	BUCHA	1
14	62320051	ENGRENAGEM DUPLA 12 Z	1
15	62320052	BUCHA ESPAÇADORA.....	1
16	62330054	CHAPA MANCAL PNEUMÁTICO	1
17	62320057	BUCHA	1
18	816808020	PARAF. FRANCÊS M 8X20 (8.8)	2
19	816810025	PARAF. FRANCÊS M 10X25 (8.8)	2
20	816810090	PARAF. FRANCÊS M 10X90 (8.8)	1
21	818810055	PARAF. SEXT. M 10X55 (8.8)	1
22	818810070	PARAF. SEXT. M 10X70 (8.8)	2
23	82000708	PORCA AUTO TRAVANTE M 8 DS	2
24	82000710	PORCA AUTOTRAVANTE M 10 DS	6
25	85001635	CONTRAPINO 3/16"X1".....	1
26	88200025	ROLAMENTO GRAE 25 NPPB.....	1
27	88606206	ROLAMENTO DE ESFERAS 6206 2RS.....	1
28	90220017	ANEL ELÁSTICO P/ EIXO E-017.....	3
29	90220030	ANEL ELÁSTICO P/ EIXO E-30.....	1
30	91126000	CORRENTE DE ROLOS ASA 40 (86 ELOS)	1



Catálogo de Peças

SPE Vacuum System

62375300 - CJ. SUPORTE DUPLO DO INSETICIDA
 62375400 - CJ. SUPORTE SIMPLES DO INSETICIDA



Catálogo de Peças

SPE Vacuum System



62375300 - CJ. SUPORTE DUPLO DO INSETICIDA
62375400 - CJ. SUPORTE SIMPLES DO INSETICIDA

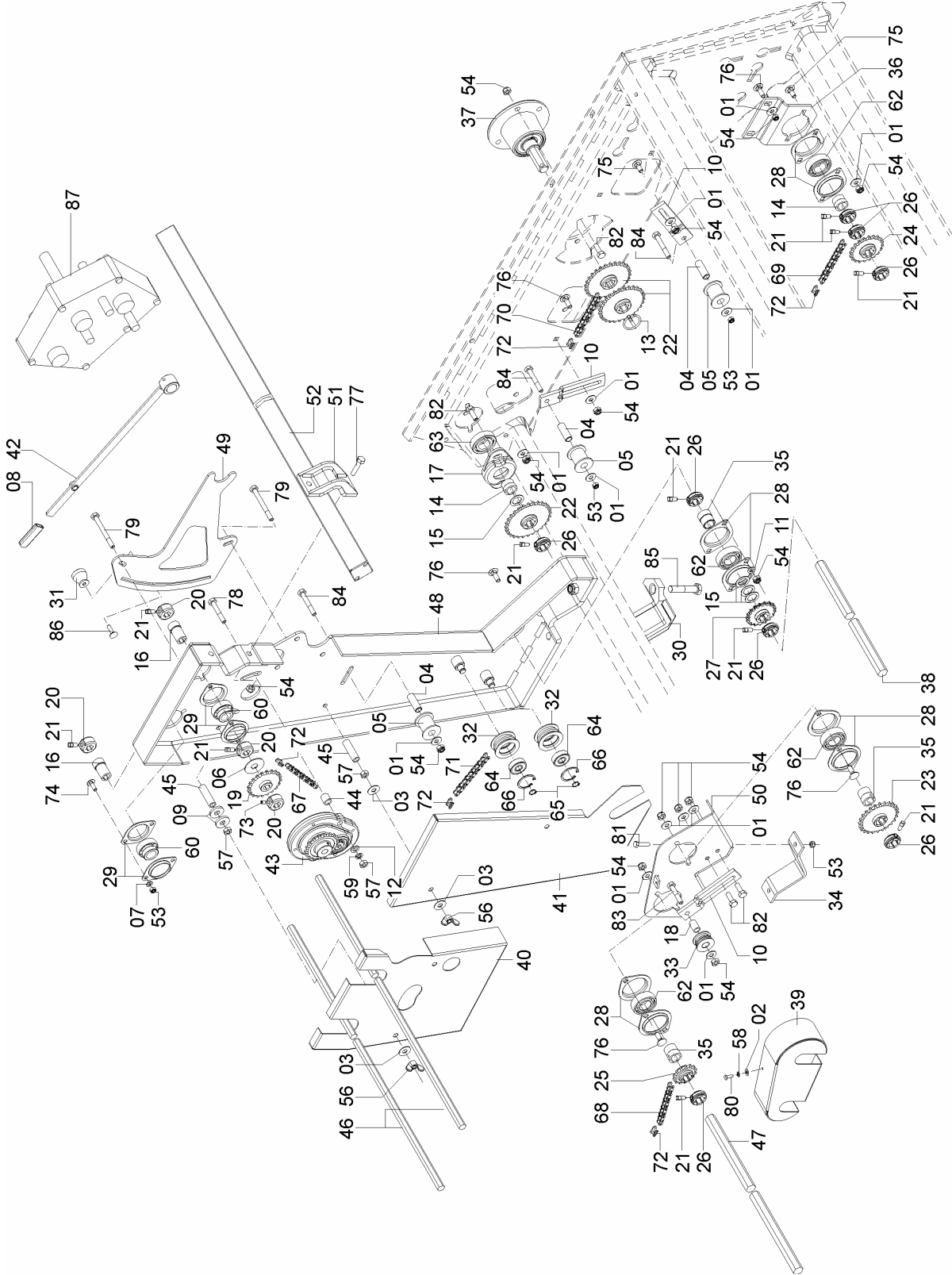
REF.	CÓDIGO	DENOMINAÇÃO	QT. / CJ	
			62375300	32375400
01	01030053	ARRUELA	19	20
02	01100023	ARRUELA	1	1
03	03030009	ARRUELA	12	12
04	03030106	BUCHA.....	4	3
05	03030107	ROLETE DO TENSOR.....	4	3
06	03070019	ARRUELA	2	1
07	03070070	ARRUELA LISA	8	4
08	03080022	PUNHO DA ALAVANCA	2	1
09	03150512	ARRUELA LISA	8	8
10	15060012	SUPORTE ESTICADOR DO RODADO	3	3
11	15070065	ARRUELA	4	-
12	15230030	ARRUELA	4	2
13	18010011	PINO TRAVA	1	1
14	26080001	BUCHA.....	2	2
15	26080004	ARRUELA	7	4
16	28040031	BUCHA.....	4	2
17	28040034	MANCAL EXTERNO	1	1
18	28040076	BUCHA.....	1	1
19	28060014	ENGRENAGEM Z-20	2	1
20	28060016	BATENTE.....	8	4
21	28060025	PARAF. RECARILHADO	15	10
22	28060051	ENGRENAGEM Z-28	3	3
23	28060052	ENGRENAGEM Z-24	1	1
24	28060053	ENGRENAGEM Z-20	1	1
25	28060055	ENGRENAGEM Z-14	1	1
26	28060062	BATENTE.....	11	8
27	28060067	ENGRENAGEM Z-17	2	1
28	28060073	MANCAL FLANGEADO	10	8
29	28060074	MANCAL FLANGEADO	8	4
30	28160001	PRESILHA	2	2
31	28590003	MANÍPULO	2	1
32	35110007	ROLETE	4	2
33	56040027	ROLETE ESTICADOR	1	1
34	56040102	PRESÍLHA	1	1
35	62320004	BUCHA.....	4	3
36	62320010	SUPORTE MANCAL	1	1
37	62325004	CJ. MANCAL.....	1	1
38	62370003	EIXO TRANSMISSÃO INSETICIDA.....	1	2
39	62370029	PROTEÇÃO	1	1
40	62370033	PROTEÇÃO SUPERIOR DIREITA	1	1
40	62370031	PROTEÇÃO SUPERIOR ESQUERDA	1	1
41	62370034	PROTEÇÃO INFERIOR DIREITA	1	1
41	62370032	PROTEÇÃO INFERIOR ESQUERDA	1	1
42	DI01020300	CJ. ALAVANCA DIREITA.....	1	-
42	DI01020400	CJ. ALAVANCA ESQUERDA.....	1	1
43	DI01025014	CAIXA INVERSORA	2	1
44	62370035	BUCHA.....	4	2
45	62370036	BATENTE DA PROTEÇÃO.....	8	8
46	62370037	EIXO SUPERIOR	2	1
47	62370038	EIXO INFERIOR.....	1	-
48	62372700	SUPORTE DIREITO INSETICIDA	1	1
48	62372600	SUPORTE ESQUERDO INSETICIDA	1	1
49	DI01020030	CHAPA DA REGULAGEM.....	2	1
50	62372800	CJ. MANCAL.....	1	1



Catálogo de Peças

SPE Vacuum System

62375300 - CJ. SUPORTE DUPLO DO INSETICIDA
62375400 - CJ. SUPORTE SIMPLES DO INSETICIDA
(CONTINUAÇÃO)



Catálogo de Peças

SPE Vacuum System



62375300- C.J. SUPORTE DUPLO DO INSETICIDA
62375400- C.J. SUPORTE SIMPLES DO INSETICIDA
(CONTINUAÇÃO)

REF.	CÓ DIGO	DENOMINAÇÃO	QT. / CJ	
			62375300	32375400
51	62372900	PRESILHA.....	2	2
52	62373000	CJ. TUBO INSETICIDA.....	1	1
53	82000708	PORCA AUTOTRAVANTE M 8 DS.....	14	10
54	82000710	PORCA AUTOTRAVANTE M 10 DS.....	26	23
55	82000716	PORCA AUTOTRAVANTE M 16 DS.....	4	4
56	82020710	PORCA BORBOLETA M 10.....	8	8
57	82050710	PORCA SEXT. M 10.....	13	11
58	83010106	ARRUELA DE PRESSÃO M 6.....	1	1
59	83010110	ARRUELA DE PRESSÃO M 10.....	4	2
60	88200025	ROLAMENTO GRAE 25 NPPB.....	4	2
61	88200030	ROLAMENTO GRAE 30 NPPB.....	1	1
62	88200230	ROLAMENTO ORAE 30 NPPB.....	4	2
63	88606206	ROLAMENTO DE ESFERAS 6206 2 RS.....	1	1
64	88606302	ROLAMENTO DE ESFERAS 6302 2 RS.....	4	2
65	90220015	ANEL ELÁSTICO P/ EIXO E-15.....	4	2
66	90220242	ANEL ELÁSTICO P/ FURO I-42.....	4	2
67	91126000	CORRENTE DE ROLOS ASA 40 (43 ELOS).....	2	1
68	91112600	CORRENTE DE ROLOS ASA 40 (55 ELOS).....	1	1
69	91112600	CORRENTE DE ROLOS ASA 40 (111 ELOS).....	1	1
70	91112600	CORRENTE DE ROLOS ASA 40 (113 ELOS).....	1	1
71	91112600	CORRENTE DE ROLOS ASA 40 (135 ELOS).....	2	1
72	91226000	EMENDA ASA 40.....	7	5
73	812708010	PARAF. ALLEN SEM CABEÇA M 8X10.....	2	1
74	816808025	PARAF. FRANCÊS M 8X25 (8.8).....	8	4
75	816810025	PARAF. FRANCÊS M 10X25 (8.8).....	3	3
76	816810030	PARAF. FRANCÊS M 10X30 (8.8).....	11	9
77	818710045	PARAF. SEXT. M 10X45.....	4	4
78	818710065	PARAF. SEXT. M 10X65.....	4	2
79	818710100	PARAF. SEXT. M 10X100.....	8	8
80	818806016	PARAF. SEXT. M 6X16 (8.8).....	1	1
81	818808035	PARAF. SEXT. M 8X35 (8.8).....	2	2
82	818810030	PARAF. SEXT. M 10X30 (8.8).....	8	8
83	818810055	PARAF. SEXT. M 10X55 (8.8).....	1	1
84	818810070	PARAF. SEXT. M 10X70 (8.8).....	4	3
85	818816075	PARAF. SEXT. M 16X75 (8.8).....	4	4
86	8161008030	PARAF. FRANCÊS M 8X30 INOX.....	2	1
87	86000016	CAIXA DE TRANSMISSÃO SW 20.....	1	1

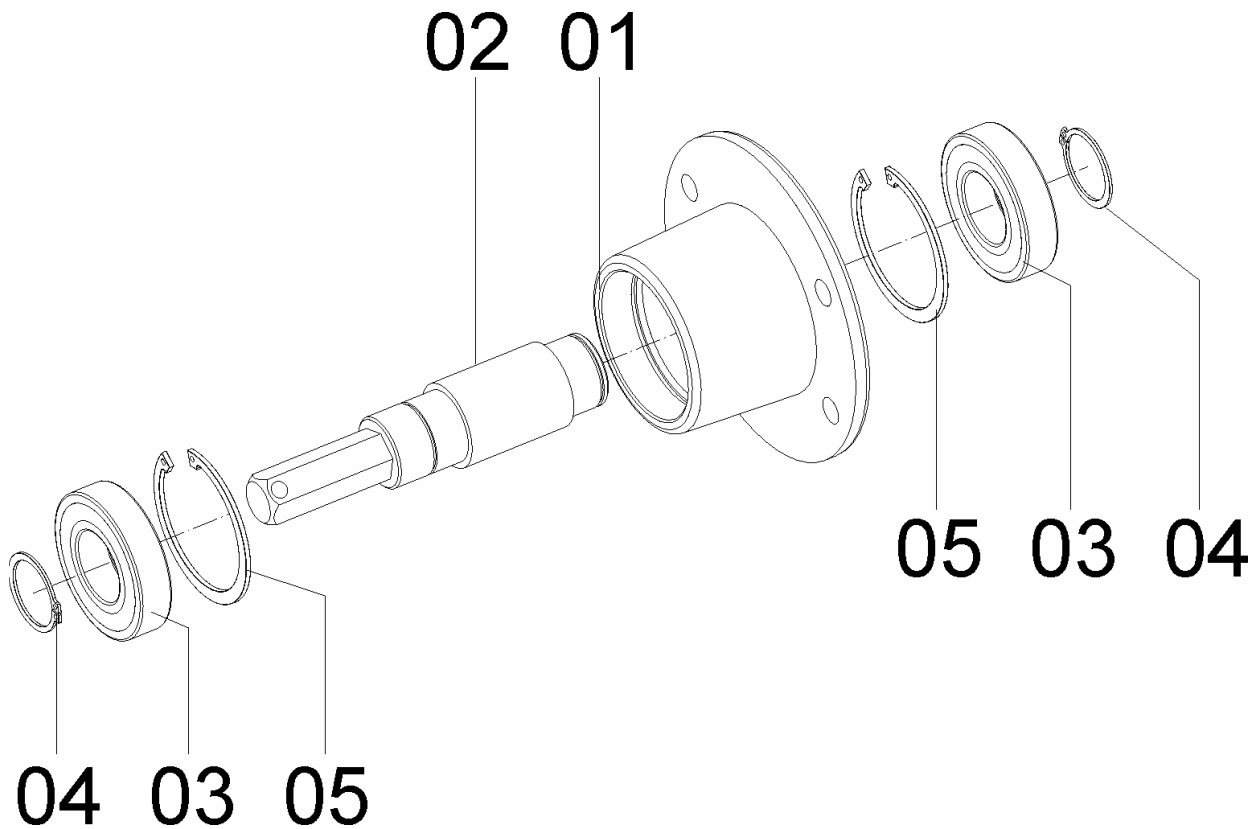


Catálogo de Peças

SPE Vacuum System

62325004- CJ. MANCAL

REF.	CÓDIGO	DENOMINAÇÃO	QT./CJ.
01	62090006	MANCAL.....	1
02	62320033	EIXO	1
03	88606207	ROLAMENTO DE ESFERAS 6207 2 RS	2
04	90220035	ANEL ELÁSTICO P/ EIXO E-35	2
05	90220272	ANEL ELÁSTICO P/ FURO I-42.....	2



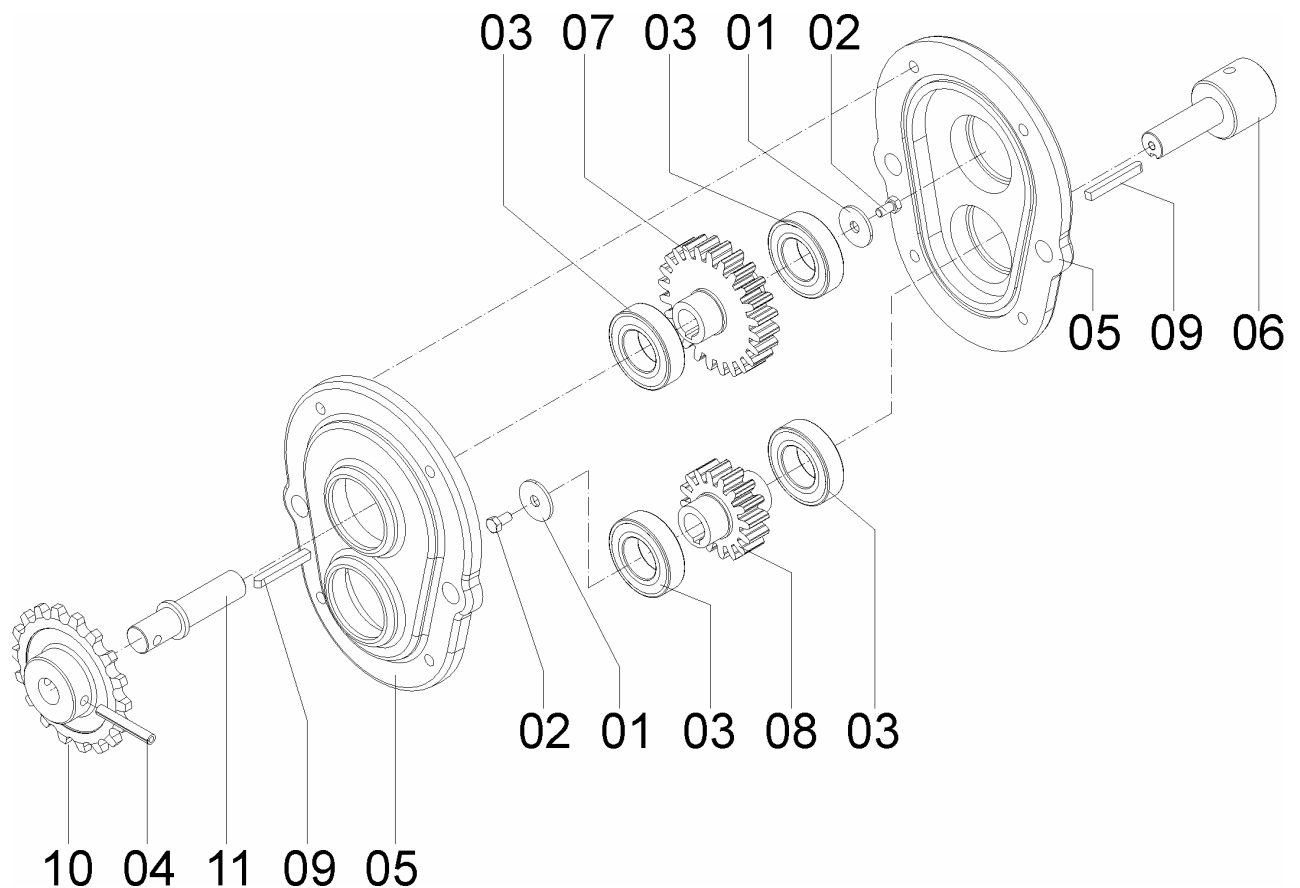
Catálogo de Peças

SPE Vacuum System



DI01025014 - CAIXA INVERSORA

REF.	CÓDIGO	DENOMINAÇÃO	QT./CJ.
01	15200005	ARRUELA LISA.....	2
02	818705010	PARAF. SEXT. M 5X10.....	2
03	886060050	ROLAMENTO 6005 2 RS1 SKF.....	4
04	92010640	PINO ELÁSTICO 6X40	1
05	DI01020033	TAMPA	2
06	DI01020034	HASTE.....	1
07	DI01020035	ENGRENAGEM 1.....	1
08	DI01020036	ENGRENAGEM 2.....	1
09	DI01020037	CHAVETA.....	2
10	DI01020038	ENGRENAGEM Z-20	1
11	DI01020039	EIXO	1



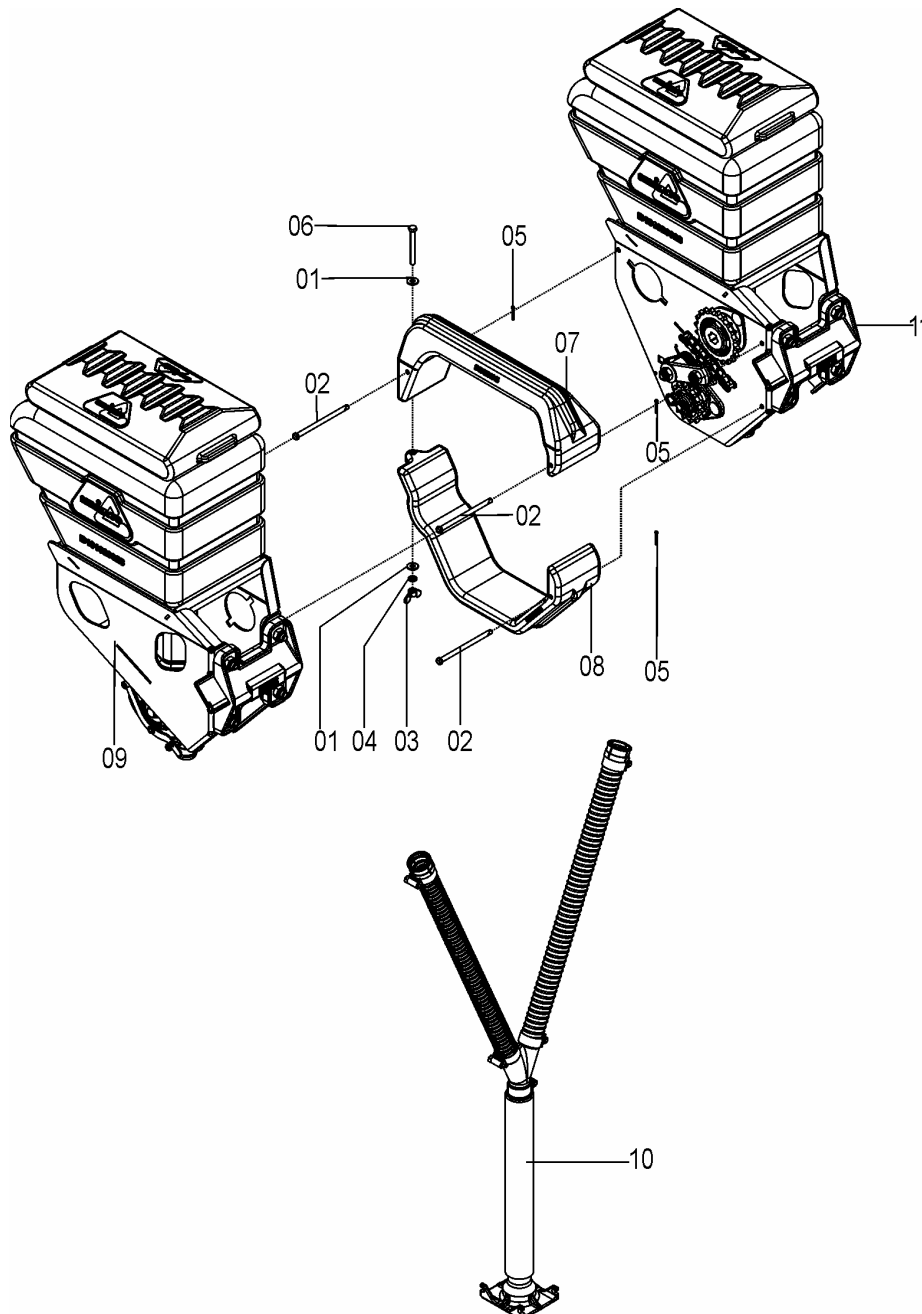


Catálogo de Peças

SPE Vacuum System

DI01025200 - CJ. DOSADOR DUPLO

REF.	CÓDIGO	DENOMINAÇÃO	QT./CJ.
01	56120023	ARRUELA LISA M 6 INOX	2
02	62330020	PINO	3
03	82020706	PORCA BORB M 6	1
04	83010106	ARRUELA DE PRESSAO M 6	1
05	85001028	CONTRAPINO 3/32 X 5/8	3
06	818706060	PARAFUÇO CAB. SEXT. M 6 X 60	1
07	DI01020045	PROTEÇÃO SUPERIOR	1
08	DI01020046	PROTEÇÃO INFERIOR	1
09	DI01025000	CJ. DOSADOR ESQUERDO	1
10	DI01025009	CJ. CONDUTOR DUPLO	1
11	DI01025100	CJ. DOSADOR DIREITO	1



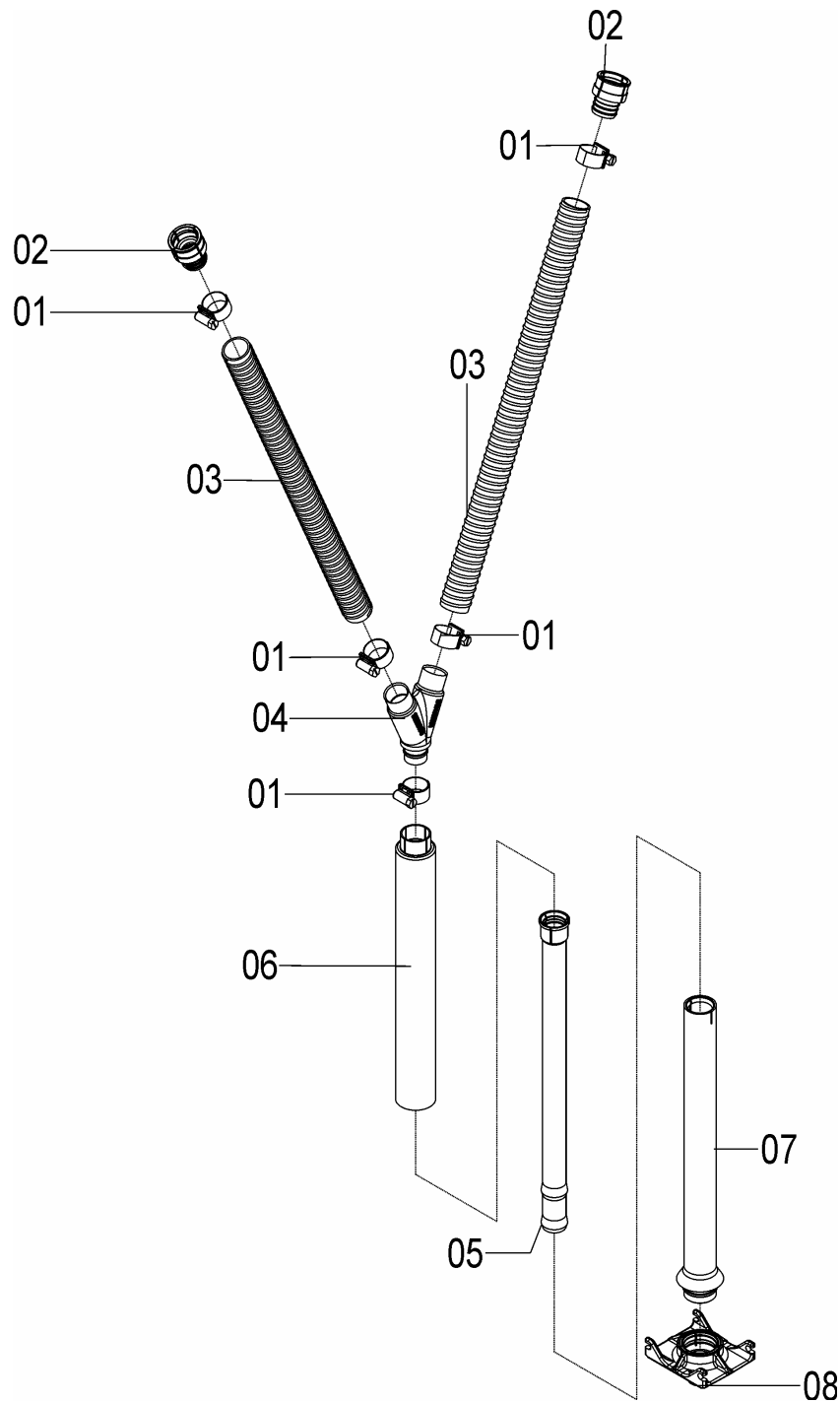
Catálogo de Peças

SPE Vacuum System



DI01025009 - C.J. CONDUTOR DUPLO

REF.	CÓDIGO	DENOMINAÇÃO	QT./ CJ.
01	86052538	ABRACADEIRA 1 X 1.1/2-2538	5
02	DI01020042	BOCAL	2
03	DI01020049	MANGUEIRA MENOR	2
04	DI01020051	CONEXÃO.....	1
05	DI01020052	CONDUTOR MENOR	1
06	DI01020053	PROTEÇÃO CONDUTOR	1
07	DI01020054	CONDUTOR MAIOR	1
08	DI01020055	BASE DO CONDUTOR.....	1



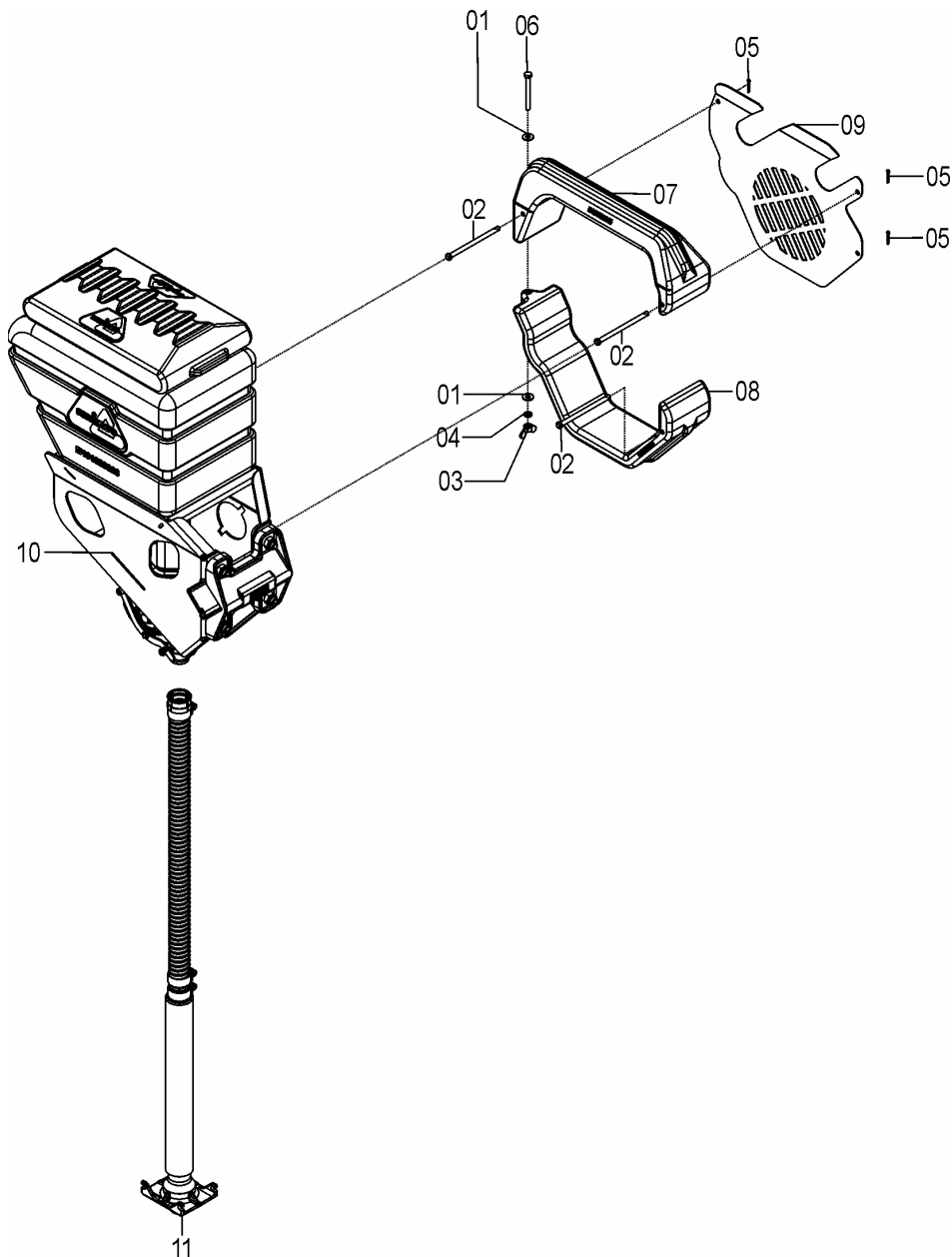


Catálogo de Peças

SPE Vacuum System

DI01025400 – CJ. DOSADOR SIMPLES ESQUERDO

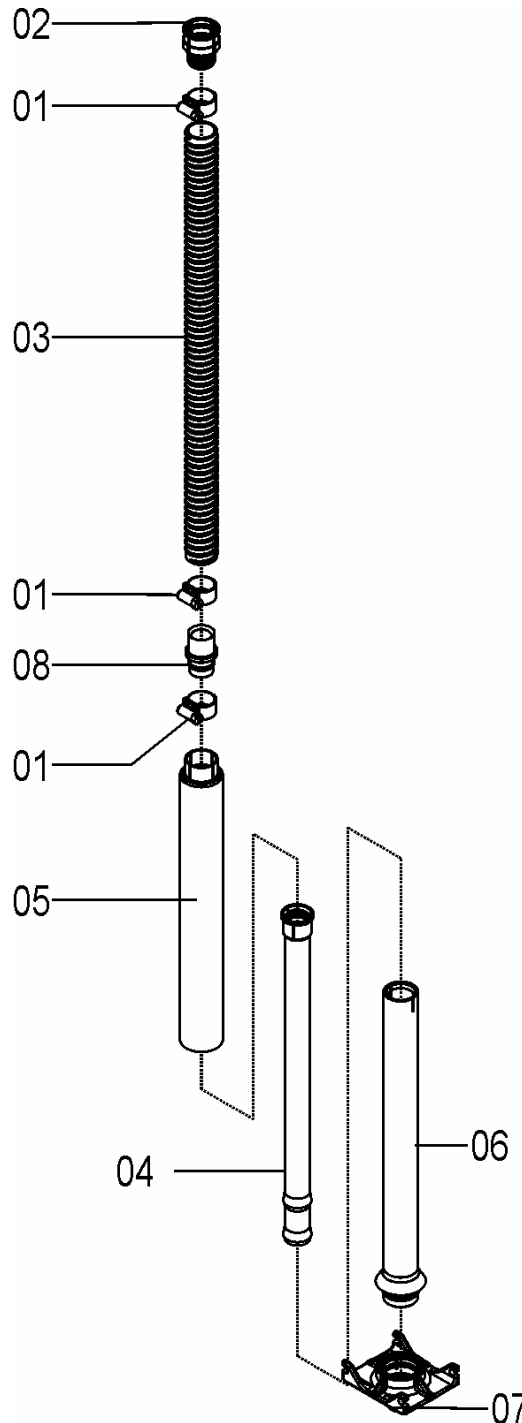
REF.	CÓDIGO	DENOMINAÇÃO	QT./CJ.
01	56120023	ARRUELA LISA M 6 INOX	2
02	62330020	PINO	3
03	82020706	PORCA BORB. M 6	1
04	83010106	ARRUELA DE PRESSAO M 6	1
05	85001028	CONTRAPINO 3/32 X 5/8	3
06	818706060	PARAFUÇO CAB. SEXT. M 6 X 60	1
07	DI01020045	PROTEÇÃO SUPERIOR	1
08	DI01020046	PROTEÇÃO INFERIOR	1
09	DI01020047	PROTEÇÃO SIMPLES ESQUERDA	1
10	DI01025000	CJ. DOSADOR ESQUERDO	1
11	DI01025010	CJ. CONDUTOR SIMPLES	1





DI01025010 - C.J. CONDUTOR SIMPLES

REF.	CÓDIGO	DENOMINAÇÃO	QT./ CJ.
01	86052538	ABRACADEIRA 1 X 1.1/2-2538	3
02	DI01020042	BOCAL	1
03	DI01020050	MANGUEIRA MAIOR	1
04	DI01020052	CONDUTOR MENOR	1
05	DI01020053	PROTEÇÃO CONDUTOR	1
06	DI01020054	CONDUTOR MAIOR	1
07	DI01020055	BASE DO CONDUTOR.....	1
08	DI01020059	CONEXÃO SIMPLES	1

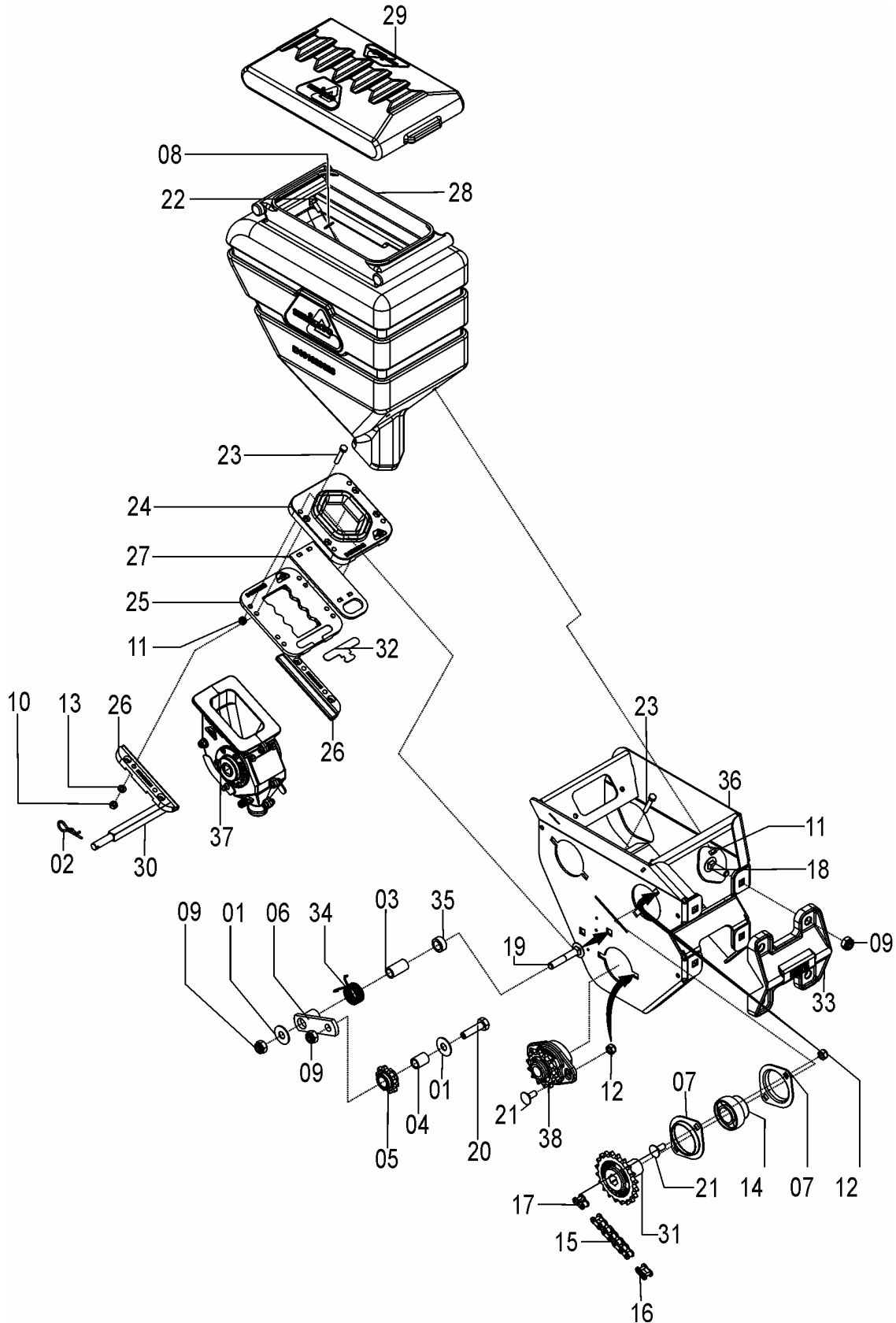




Catálogo de Peças

SPE Vacuum System

DI01025100 - C.J. DOSADOR DIREITO
DI01025000 - C.J. DOSADOR ESQUERDO



Catálogo de Peças

SPE Vacuum System



DI01025100-CJ. DOSADOR DIREITO DI01025000-CJ. DOSADOR ESQUERDO

REF.	CÓDIGO	DENOMINAÇÃO	QT/ CJ.	
			DI01025100	DI01025000
01	03030009	ARRUELA.....	2	2
02	03090017	GRAMPO.....	1	1
03	06040018	BUCHA MENOR.....	1	1
04	25190069	BUCHA.....	1	1
05	28040075	ENGRENAGEM DO TENSOR.....	1	1
06	28041000	CJ. APOIO ESTICADOR.....	1	1
07	28060074	MANCAL FLANGEADO.....	2	2
08	56120023	ARRUELA LISA M 6 INOX.....	4	4
09	82000710	PORCA AUTOTR. M10 DS.....	6	6
10	82150706	PORCA SEXTAVADA M 6 INOX.....	4	4
11	82180706	PORCA AUTOTRAVANTE M 6 INOX DS.....	8	8
12	82180708	PORCA AUTOTRAVANTE M8 INOX DS.....	4	4
13	83080106	ARRUELA DE PRESSÃO M 6 INOX.....	4	4
14	88200025	ROLAMNETO GRAE 25 NPPB.....	1	1
15	91126000	CORRENTE DE ROLO ASA-40.....	1	1
16	91226000	EMENDA ASA 40.....	1	1
17	91326000	REDUÇÃO ASA 40.....	1	1
18	816810035	PARAFUSO CAB. CIL. P. Q. (FRANCÊS) M 10 X 35 8.8.....	4	4
19	816810060	PARAFUSO CAB. CIL. P. Q. (FRANCÊS) M 10 X 60 8.8.....	1	1
20	818810040	PARAFUSO CAB. SEXT. M 10 X 40 8.8.....	1	1
21	8161008020	PARAFUSO CAB. CIL P.Q. (FRANCÊS) M 8 X 20 INOX.....	4	4
22	8181006016	PARAFUSO CABEÇA SEXTAVADA M 6 X 16 INOX.....	4	4
23	8181006035	PARAFUSO CABEÇA SEXTAVADA M 6 X 35 INOX.....	8	8
24	DI01020019	SUPORTE DA GAVETA.....	1	1
25	DI01020020	SUPORTE INFERIOR DA GAVETA.....	1	1
26	DI01020021	CANTONEIRA.....	2	2
27	DI01020022	GAVETA.....	1	1
28	DI01020023	RESERVATÓRIO.....	1	1
29	DI01020024	TAMPA.....	1	1
30	DI01020025	EIXO DO DISTRIBUIDOR.....	1	1
31	DI01020028	ENGRENAGEM 20 DENTES ASA-4.....	1	1
32	DI01020041	TRAVA DA GAVETA.....	1	1
33	DI01020044	PRESILHA.....	1	1
34	DI01020056	MOLA DIREITA.....	1	1
35	DI01020058	BUCHA DO ESTICADOR.....	1	1
36	DI01020100	CJ. SUPORTE ESQUERDO.....	-	1
36	DI01020200	CJ. SUPORTE DIREITO.....	1	-
37	DI01025008	CJ. DIST. REGULAGEM ESQUERDA.....	1	-
37	DI01025007	CJ. DIST. REGULAGEM DIREITA.....	-	1
38	DI01025013	CJ. MANCAL.....	1	1

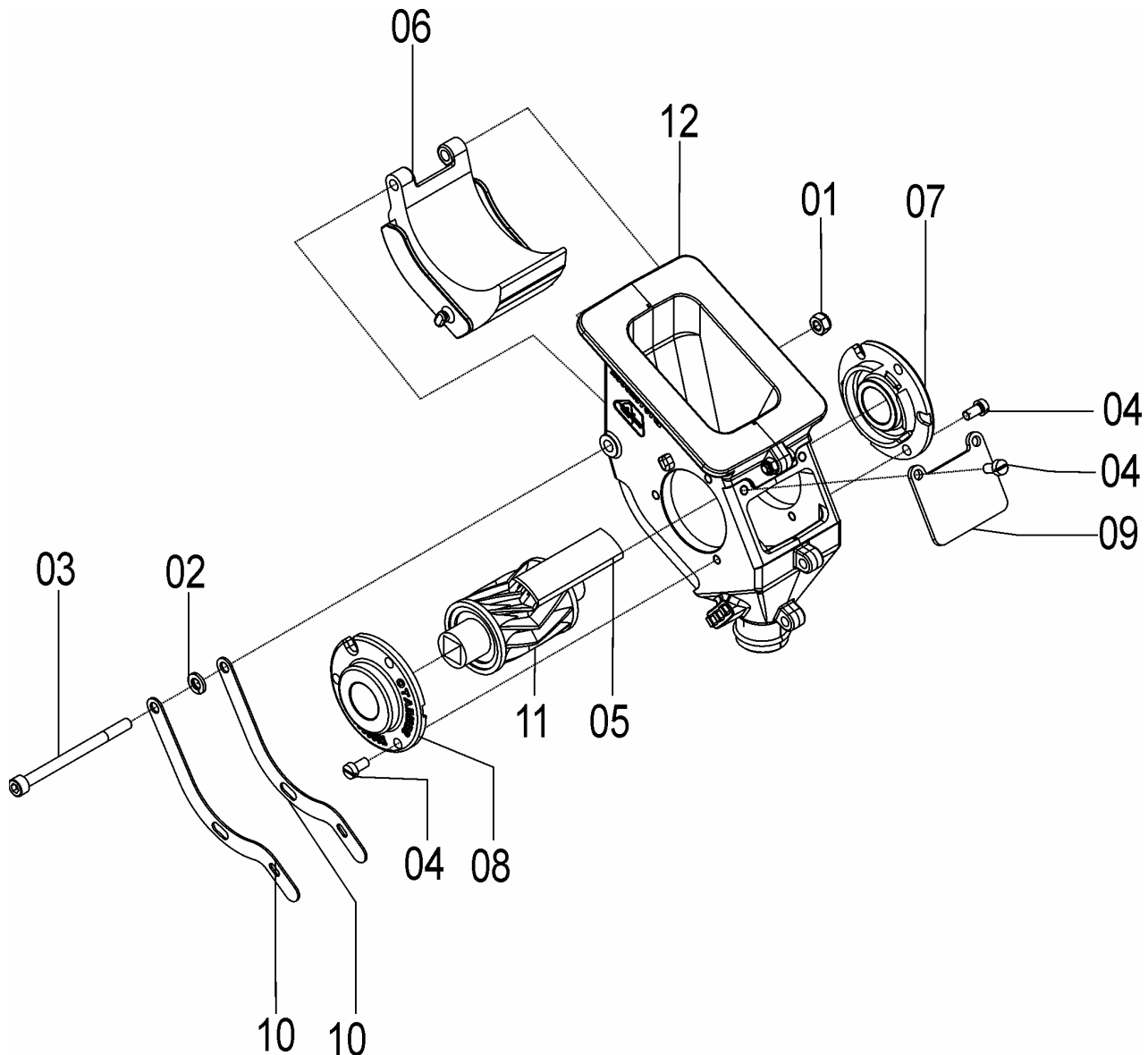


Catálogo de Peças

SPE Vacuum System

DI01025007 - C.J. DIST. REGULAGEM DIREITA
DI01025008 - C.J. DIST. REGULAGEM ESQUERDA

REF.	CÓDIGO	DENOMINAÇÃO	QT/ CJ.
01	82180706	PORCA AUTOTRAVANTE M 6 INOX DS.....	1
02	83080106	ARRUELA PRESSAO M 6 INOX.....	1
03	811706080	PARAFUSO CAB. CIL. SEXT. INT. (ALLEN) M 6 X 80	1
04	8147005010	PARAFUSO FENDA CAB. CIL. 5x10 INOX	8
05	DI01020003	CAPA DO ROTOR.....	1
06	DI01020005	LINGUETA.....	1
07	DI01020006	TAMPA DIREITA	1
08	DI01020007	TAMPA ESQUERDA	1
09	DI01020009	VISOR.....	1
10	DI01020018	REGULADOR	2
11	DI01025003	CJ. ROTOR 12 DENTES.....	1
12	DI01025006	CJ. BASES.....	1



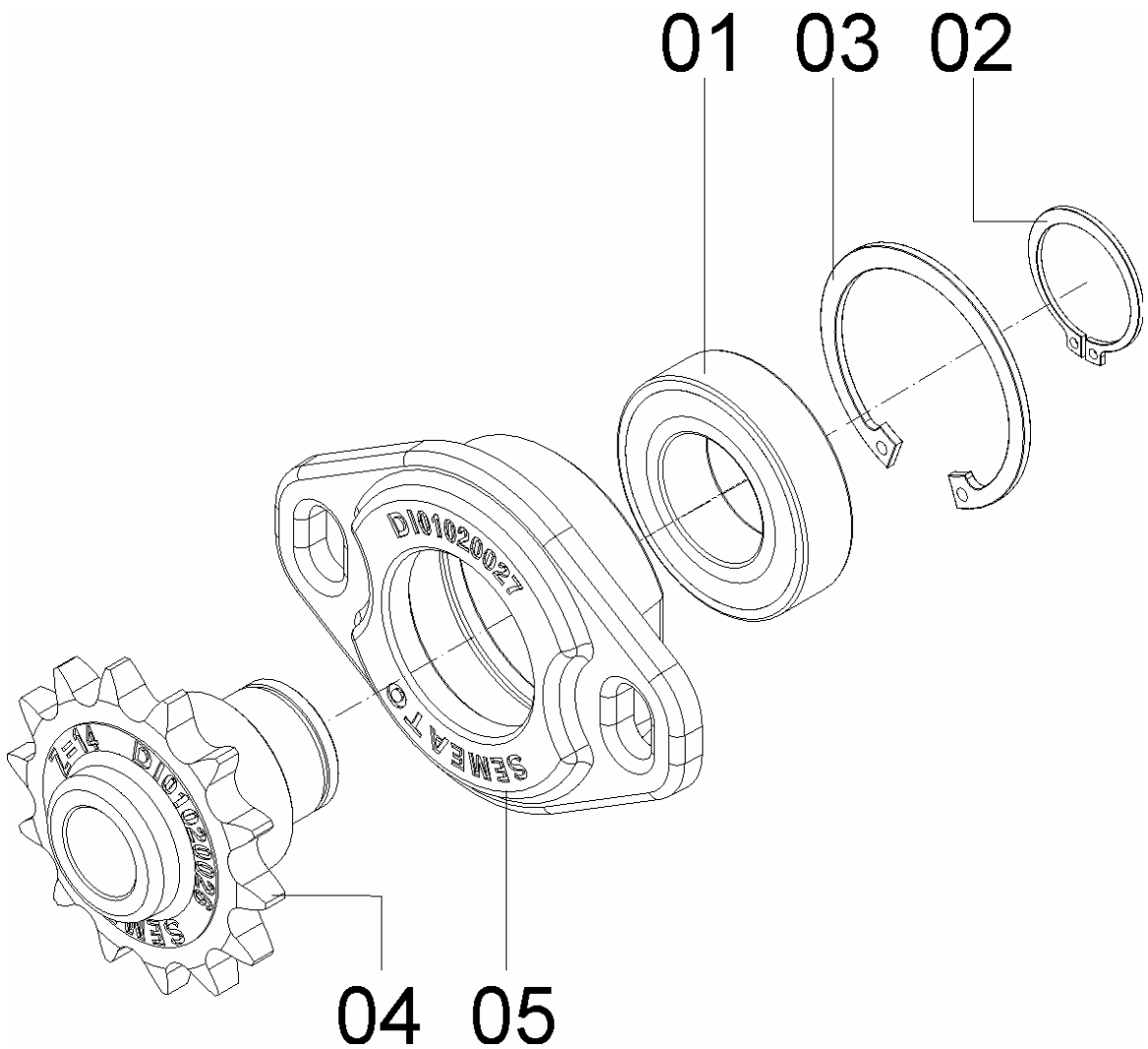
Catálogo de Peças

SPE Vacuum System



DI01025013 - CJ. MANCAL

REF.	CÓ DIGO	DENOMINAÇÃO	QT. / CJ
01	88606005	ROLAMENTO 6005 2RS1 SKF.....	1
02	90220025	ANEL ELÁSTICO P/ EIXO E-25.....	1
03	90220247	ANEL ELÁSTICO P/ FURO I-47	1
04	DI01020026	ENGRENAGEM 14 DENTES ASA 40.....	1
05	DI01020027	MANCAL.....	1

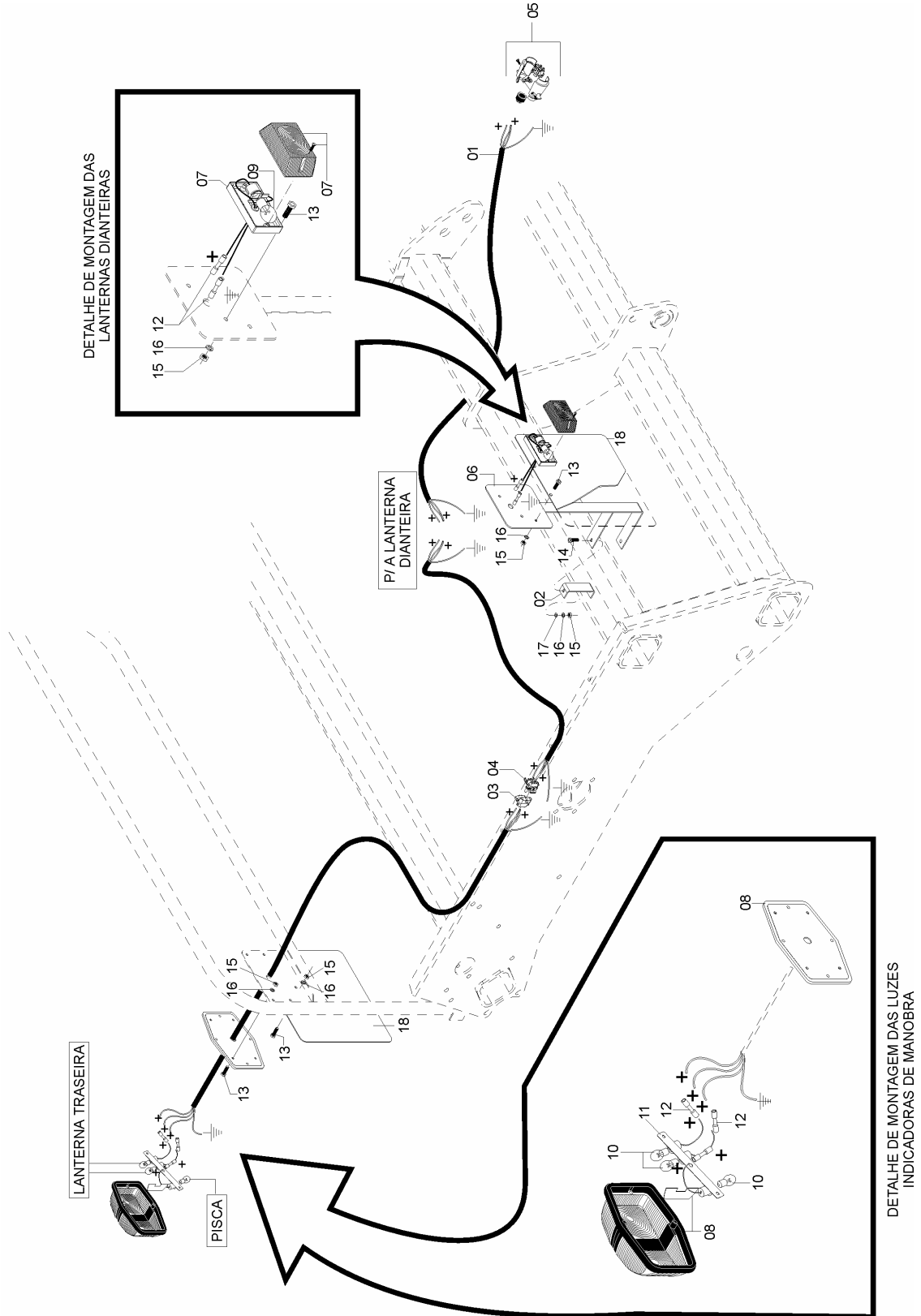




Catálogo de Peças

SPE Vacuum System

62385200 – CJ. SINALIZAÇÃO (PARA MÁQUINAS SPE SEM INSETICIDA)



Catálogo de Peças

SPE Vacuum System



**62385200 – CJ. SINALIZAÇÃO
(PARA MÁQUINAS SPE SEM INSETICIDA)**

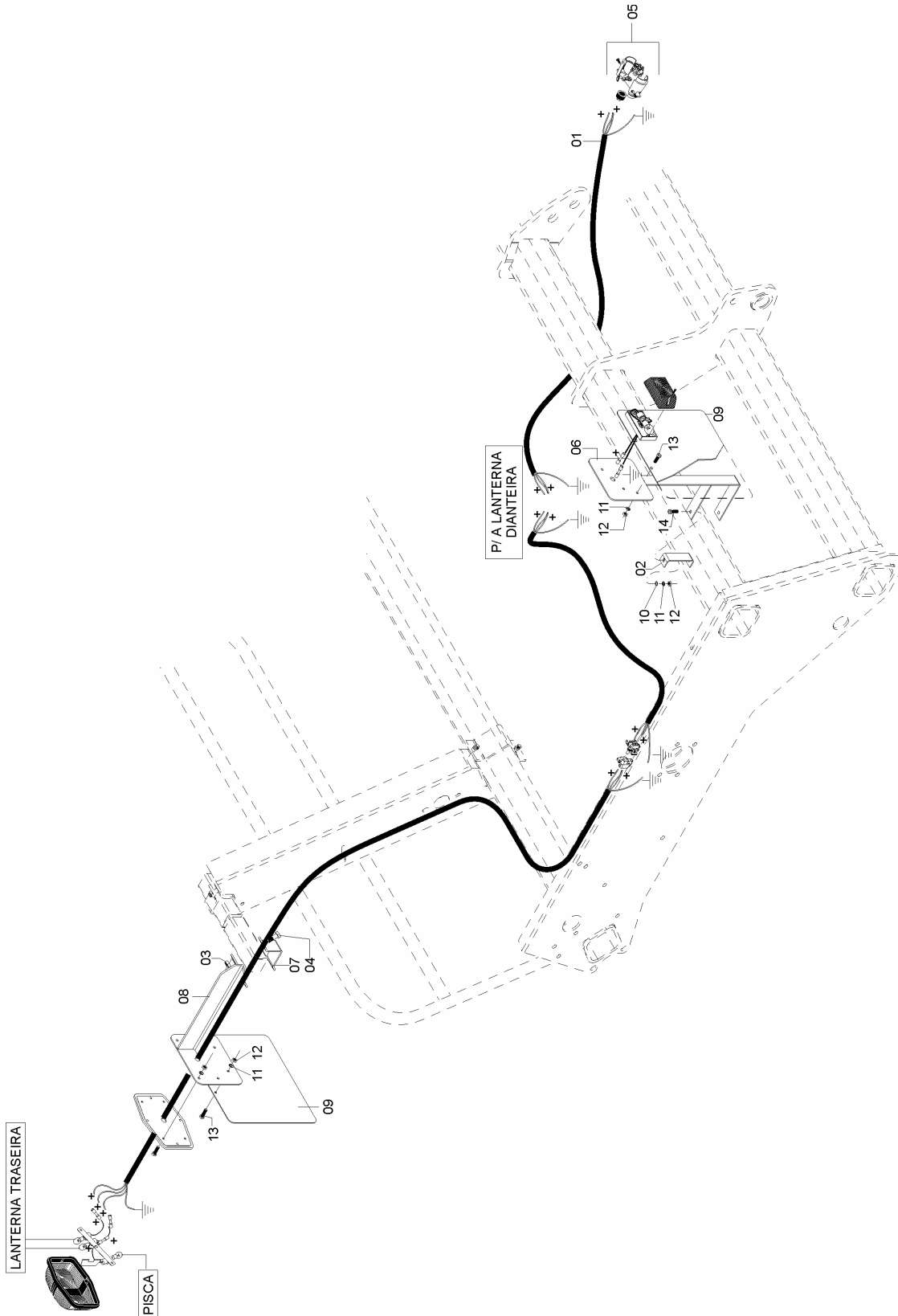
REF.	CÓDIGO	DENOMINAÇÃO	QT./ CJ.
01	86951205	CABO FLEXÍVEL COBRE 4 FIOS (6 METROS)	2
02	62380001	PRESÍLHA.....	2
03	86950724	TAB CONECTOR	2
04	86950723	PLUG CONECTOR	2
05	86951242	TOMADA PARA ENGATE 7 PÓLOS	1
06	62380600	CJ. SUPORTE SINALEIRA DIANTEIRA.....	2
07	86951241	LANTERA DIANTEIRA INCOLOR	2
08	86951225	LUZES INDICADORAS DE MANOBRA.....	2
09	86940023	LÂMPADA 2 PÓLOS ENCONTRADOS.....	2
10	86940026	LÂMPADA 1 PÓLO	6
11	86950601	TERMINAL DE ENGATE FÊMEA	2
12	86950615	TERMINAL ISOLADOR COM IMENDA	10
13	818706010	PARAF. SEXT. M 6X10.....	20
14	818806020	PARAF. SEXT. M 6X20 (8.8)	4
15	82050706	PORCA SEXT. M 6	24
16	83010106	ARRUELA DE PRESSÃO M 6	24
17	15070071	ARRUELA LISA.....	4
18	25250004	CHAPA BASE DE ADESIVOS	4



Catálogo de Peças

SPE Vacuum System

**62385100 – CJ. SINALIZAÇÃO
(PARA MÁQUINAS SPE COM INSETICIDA)**



Catálogo de Peças

SPE Vacuum System



**62385100 – CJ. SINALIZAÇÃO
(PARA MÁQUINAS SPE COM INSETICIDA)**

REF.	CÓDIGO	DENOMINAÇÃO	QT./ CJ.
01	86951205	CABO FLEXÍVEL COBRE 4 FIOS (8 METROS)	2
02	62380001	PRESÍLHA.....	2
03	82000708	PORCA AUTO TRAVANTE M 8	4
04	81080035	PARAF. SEXT. M 8X35.....	4
05	86951242	TOMADA PARA ENGATE 7 PÓLOS.....	1
06	62380600	CJ. SUPORTE SINALEIRA DIANTEIRA.....	2
07	03221002	PRESÍLHA.....	2
08	62380500	CJ. SINALEIRA TRASEIRA ESQUERDA.....	1
08	62380400	CJ. SINALEIRA TRASEIRA DIREITA.....	1
09	25250004	CHAPA BASE DE ADESIVOS	4
10	15070071	ARRUELA LISA.....	4
11	83010106	ARRUELA DE PRESSÃO M 6	8
12	82050706	PORCA SEXT. M 6	8
13	818706010	PARAF. SEXT. M 6X10.....	8
14	818806020	PARAF. SEXT. M 6X20 (8.8)	4

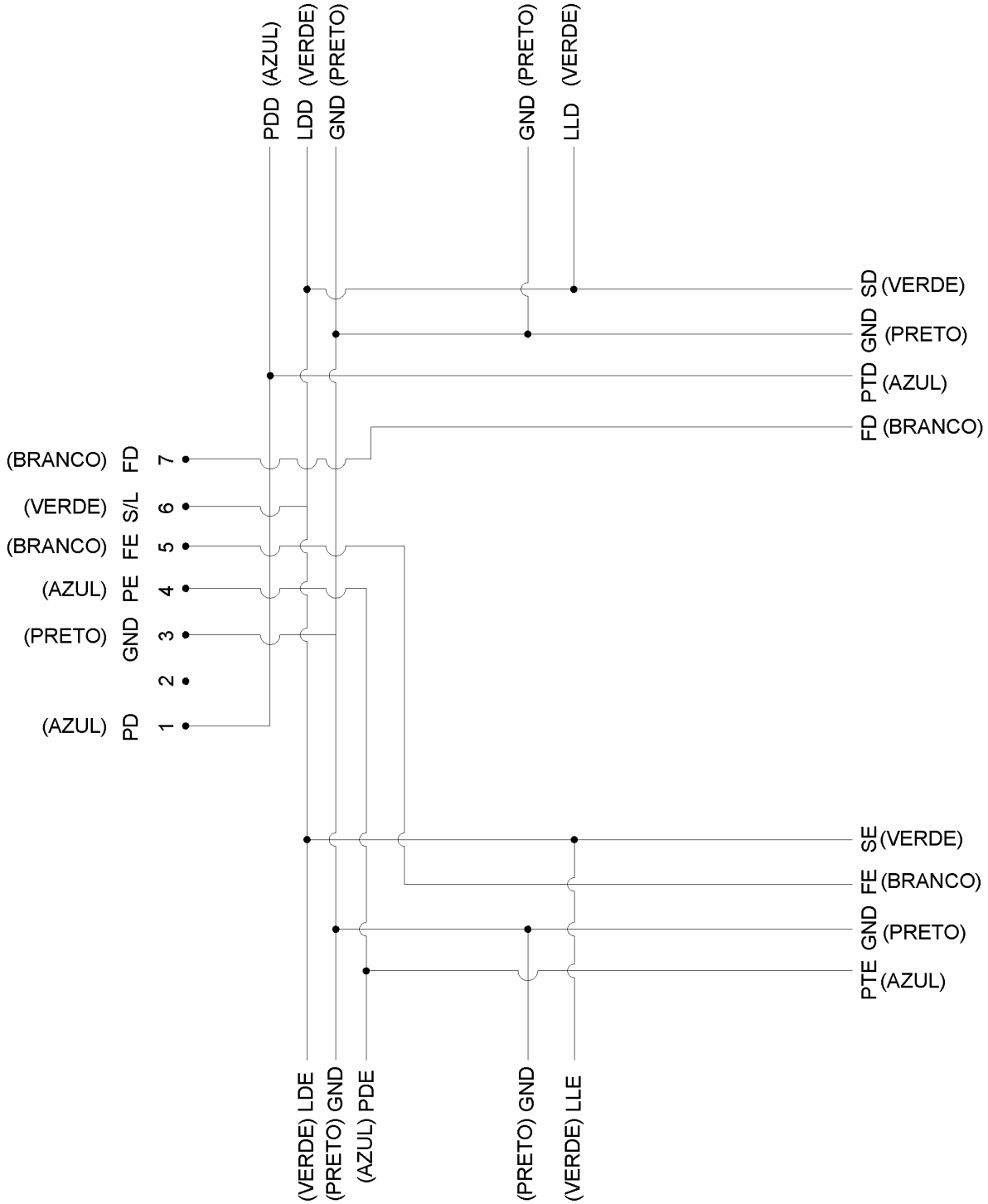


Catálogo de Peças

SPE Vacuum System

ESQUEMA ELÉTRICO (PARA MÁQUINAS SPE EXPORTAÇÃO)

LADO DIREITO



LADO ESQUERDO

Catálogo de Peças

SPE Vacuum System



ESQUEMA ELÉTRICO (PARA MÁQUINAS SPE EXPORTAÇÃO)

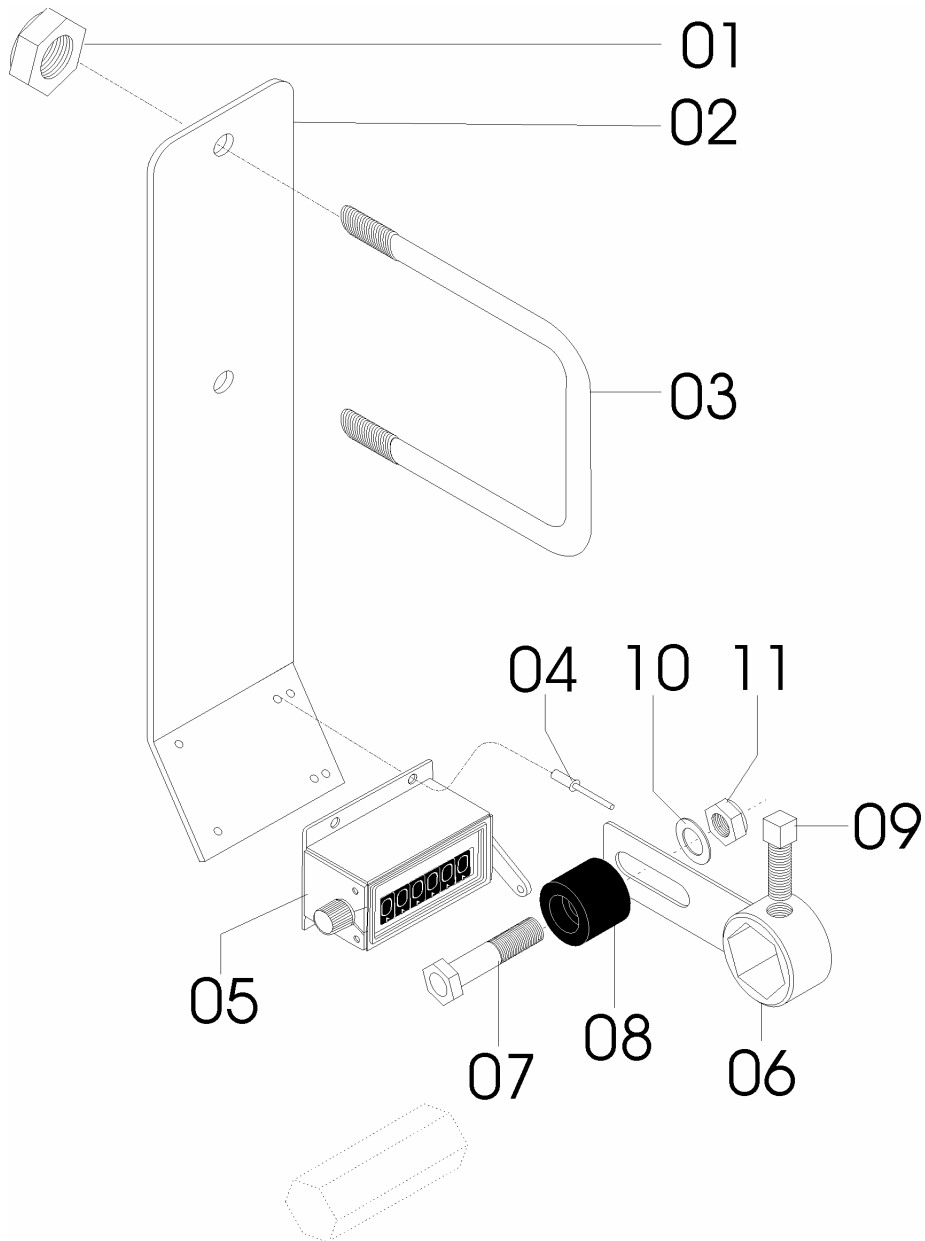
LADO ESQUERDO	LADO DIREITO
PDE – PISCA DIANTEIRO ESQUERDO	PDD – PISCA DIANTEIRO DIREITO
LDE – LUZ DIANTEIRA ESQUERDA	LDD – LUZ DIANTEIRA DIREITA
LLE – LUZ LATERAL ESQUERDA	LLD – LUZ LATERAL DIREITA
PTE – PISCA TRASEIRO ESQUERDO	PTD – PISCA TRASEIRO DIREITO
GND – TERRA	GND – TERRA
SE – SINALEIRA ESQUERDA	SD – SINALEIRA DIREITA
FE – FREIO ESQUERDO	FD – FREIO DIREITO



Catálogo de Peças

SPE Vacuum System

62325201 - CJ. MARCADOR DE HECTARES



Catálogo de Peças

SPE Vacuum System



62325201 - CJ. MARCADOR DE HECTÁRES

REF.	CODIGO	DENOMINAÇÃO	QT./MÁQ.
01	82070008	PORCA AUTOTRAVANTE M 8 DS	2
02	62320028	SUPORTE DO CONTADOR	1
03	26130009	ABRAÇADEIRA	1
04	87301221	REBITE POP COM ABA 3,2X8	4
05	86427216	CONTADOR DE BATIDAS RS-207-6 (RS-6)	1
06	25150100	CJ. ACIONADOR	1
07	818806035	PARAF. SEXT. M 6X35 (8.8)	1
08	25150007	BATENTE	2
09	28060025	PARAF. RECARTILHADO M 8	1
10	01100023	ARRUELA LISA	1
11	82000706	PORCA AUTOTRAVANTE M 6 DS	1



“Sempre fazemos todos os esforços para o desenvolvimento contínuo de nossos produtos, poderemos fazer alterações técnicas eventualmente, após a confecção deste.”



PLANTIO DIRETO

**Semeato S/A Industria e Comércio
Rua Camilo Ribeiro 190 - Passo Fundo - RS - Brasil
CEP 99060-000 Fone: (54) 21032400
SAC +55 (54) 2103 2400**

Passo Fundo, outubro de 10